

Engineering progress  
Enhancing lives

# WMZ- Anbauset polymer

Montageanleitung

 **REHAU**

### Gültigkeit

Diese Montageanleitung ist für Deutschland gültig.

### Piktogramme und Logos



Sicherheitshinweis



Rechtlicher Hinweis



Wichtige Information



Ihre Vorteile

### Hinweise zur Nutzung dieser Anleitung



Lesen Sie diese Montage- und Bedienungsanleitung vor Montagebeginn aufmerksam durch. Bewahren Sie diese Anleitung für spätere Einstellungen auf. Falls Sie Fragen zu Sicherheitshinweisen oder den einzelnen Montagevorschriften haben, wenden Sie sich bitte an Ihr zuständiges REHAU Verkaufsbüro.



### Personelle Voraussetzungen

Das WMZ-Anbauset polymer für Flächenheizungen dürfen nur vom ausgebildeten Fachpersonal montiert, eingestellt und gewartet werden. Anzulernendes Personal darf nur unter Aufsicht einer erfahrenen Person am Produkt arbeiten.



### Normen

Beachten Sie den jeweils gültigen Stand der Richtlinien, Normen und Vorschriften, die für diese Anwendung zutreffend sind, auch wenn diese nicht in dieser Unterlage genannt werden.



Das WMZ-Anbauset polymer ist eine Allrounderinheit bietet somit die Möglichkeit alle gängigen Wärmezähler in Europa anzuschließen. In die Anschluss-Nippel M 10 × 1 für die direkt in das Heizmedium eintauchenden Fühler können alle gängigen Fühler eingebaut werden.



Der maximal zulässige Dauerbetriebsdruck beträgt 6 bar bei 60 °C. Der maximal zulässige Prüfdruck beträgt 10 bar bei 20 °C

## Montage

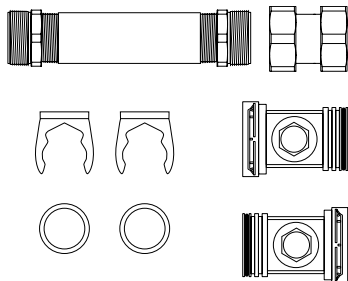


Abb. 1 Lieferzustand WMZ-Anbausset

### Montageschritte

1. Sicherungsklammern entfernen und Anschlussstück gerade und 90° Winkel herausziehen.
2. Anschlussstücke mit Fühleranschluss M10x1 einstecken und mit Sicherungsklammern fixieren.

### Einbau vertikal

3. 90° Winkel am Anschlussstück oben einstecken. Anschlussstück gerade am Anschlussstück unten einstecken und mit Sicherungsklammer fixieren.  
Adapterstück mit Überwurfmutter an 90° Winkel inkl. Dichtungen montieren und die Absperrhähne inklusive Dichtungen anschrauben.

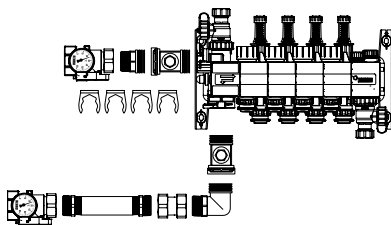


Abb. 2 Einbauzustand WMZ-Anbausset vertikal



### Achtung!

Bei linksseitigem Anschluss des WMZ-Anbausets polymer senkrecht an den RAUTHERM SPEED HKV-D P sitzt der Wärmehähler im Vorlauf. Bitte vor Einbau mit dem Hersteller des Wärmehählers abstimmen.

### Einbau horizontal

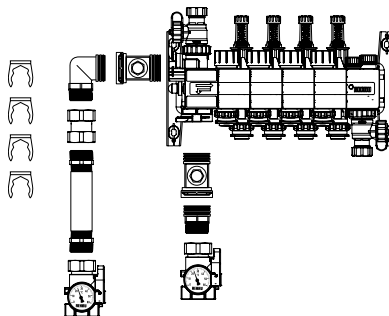


Abb. 3 Einbauzustand WMZ-Anbausset horizontal

4. Anschlussstück gerade am Anschlussstück oben einstecken. 90° Winkel am Anschlussstück unten einstecken und mit Sicherungsklammer fixieren.
5. Adapterstück mit Überwurfmutter an 90° Winkel schrauben und die Absperrhähne inklusive Dichtungen anschrauben.
6. Die Fühler wie in der Montageanleitung des Herstellers beschrieben in die Anschlussstellen der Anschlussstücke montieren.

Die Unterlage ist urheberrechtlich geschützt. Die dadurch begründeten Rechte, insbesondere die der Übersetzung, des Nachdruckes, der Entnahme von Abbildungen, der Funksendungen, der Wiedergabe auf fotomechanischem oder ähnlichem Wege und der Speicherung in Datenverarbeitungsanlagen, bleiben vorbehalten.

Unsere anwendungsbezogene Beratung in Wort und Schrift beruht auf langjährigen Erfahrungen sowie standardisierten Annahmen und erfolgt nach bestem Wissen. Der Einsatzzweck der REHAU Produkte ist abschließend in den technischen Produktinformationen beschrieben. Die jeweils gültige Fassung ist online unter [www.rehau.com/TL](http://www.rehau.com/TL) einsehbar. Anwendung, Verwendung und Verarbeitung der Produkte erfolgen außerhalb unserer Kontrollmöglichkeiten und liegen daher ausschließlich im Verantwortungsbereich des jeweiligen Anwenders/Verwenders/Verarbeiters. Sollte dennoch eine Haftung in Frage kommen, richtet sich diese ausschließlich nach unseren Lieferungs- und Zahlungsbedingungen, einsehbar unter [www.rehau.com/conditions](http://www.rehau.com/conditions), soweit nicht mit REHAU schriftlich etwas anderes vereinbart wurde. Dies gilt auch für etwaige Gewährleistungsansprüche, wobei sich die Gewährleistung auf die gleichbleibende Qualität unserer Produkte entsprechend unserer Spezifikation bezieht. Technische Änderungen vorbehalten.

© REHAU AG + Co  
Rheniumhaus  
95111 Rehau