



SERVISNÍ NÁVOD

PROSTOROVÝ TERMOSTAT NEA 230 V / 24 V

SERVISNÍ NÁVOD

PROSTOROVÝ TERMOSTAT NEA 230 V / 24 V

OBSAH

1	Informace a bezpečnostní pokyny	3
2	Popis systému	5
2.1	Systémové komponenty Nea	5
2.2	Přehled funkcí	6
2.3	Technická data	7
3	Instalace	10
3.1	Složení systému	10
3.2	Připojení prostorového termostatu Nea H, Nea HT k rozvaděči pro regulaci Nea H 230 V / 24 V	11
3.3	Připojení pokojového termostatu Nea H a Nea HT bez použití rozvaděče pro regulaci	12
3.4	Připojení prostorového termostatu Nea HCT k rozvaděči pro regulaci Nea HC 24 V	13
3.5	Připojení pokojového termostatu Nea HCT bez použití rozvaděče pro regulaci	14
3.6	Použití zařízení pro hlídání rosného bodu	15
3.7	Připojení spínacích hodin Nea k rozvaděči pro regulaci Nea	16
3.8	Připojení čerpadla k rozvaděči pro regulaci Nea s modulem čerpadla	17
4	Parametrizace a speciální funkce	18
4.1	Předběžná poznámka	18
4.2	Obsluha v servisní a expertní úrovni	18
4.3	Servisní úroveň	19
4.4	Expertní úroveň	21
4.5	Speciální funkce	24
5	Chybová hlášení	25
6	Řešení problémů	26
7	Glosář	28

SERVISNÍ NÁVOD

PROSTOROVÝ TERMOSTAT NEA 230 V / 24 V

1. Informace a bezpečnostní pokyny

Platnost

Tento servisní návod platí pro Českou republiku.

Navigace

Na začátku tohoto dokumentu naleznete detailní obsah s hierarchickými nadpisy a odpovídajícími čísly stránek.

Piktogramy a loga



Bezpečnostní pokyn



Právní upozornění



Důležitá informace, která musí být respektována



Tento servisní návod je doplňující a pokračovací informací pro odborníka. Platí pro pokojové termostaty Nea 230 V a Nea 24 V ve spojení s rozvaděči pro regulaci a také ostatními komponentami regulačního systému.

Neobsahuje návod k obsluze a montážní návod, které jsou **přiloženy k přístroji**.

Zásadní pokyny k zapojení systému a k ovládní termostatu naleznete v návodech, přikládaných k výrobkům. Tyto podklady jsou pro Vás také připraveny ke stažení.



Bezpečnostní pokyny a návody na obsluhu

- Před zahájením montáže si v zájmu vlastní bezpečnosti i bezpečnosti jiných osob pozorně a kompletně přečtěte bezpečnostní pokyny a návody k obsluze.
- Návod k obsluze uschovejte a mějte ho kdykoliv k dispozici.
- Pokud neporozumíte bezpečnostním pokynům nebo jednotlivým montážním předpisům, nebo pokud jsou nejasné, obraťte se na svou prodejní kancelář společnosti REHAU
- **Následkem nedodržení bezpečnostních pokynů může dojít k věcným škodám nebo poranění osob.**

Použití v souladu s určením

Pokojev termostaty Nea stejně jako další komponenty systému smí být plánovány, instalovány a provozovány jen tak, jak jsou

- v dokumentech, přikládaných k výrobkům,
- aktuální technické informace
- tohoto servisního návodu

popsány.

Každé jiné použití je v rozporu s určením a tedy nepřipustné.



Při instalaci dodržujte platné národní a mezinárodní předpisy pro pokládku, instalaci, prevenci úrazů a bezpečnostní předpisy, stejně jako pokyny obsažené v technických informacích. Oblasti použití, které nejsou v technických informacích obsaženy (speciální aplikace), vyžadují konzultaci s našim technickým oddělením. **Obraťte se na prodejní kancelář firmy REHAU.**

SERVISNÍ NÁVOD

PROSTOROVÝ TERMOSTAT NEA 230 V / 24 V



Personální předpoklady

- Montáž našich systémů nechávejte provádět pouze autorizovaným a školeným personálem.
- Práce na elektrických zařízeních nebo částech vedení nechávejte provádět jen k tomu vyškolenými a autorizovanými osobami.

Obecná bezpečnostní opatření

- Udržujte svůj pracovní prostor v čistotě, zbavený předmětů omezujících pohyb.
 - Zajistěte dostatečné osvětlení pracoviště.
 - Znemožněte přístup dětí, domácích zvířat a nepovolaných osob k nářadí a montážním pracovištím. To platí zejména u sanací v obytných oblastech.
 - Používejte jen komponenty navržené pro příslušný potrubní systém. Použití komponentů jiných systémů může mít za následek nehody nebo jiná rizika
-

SERVISNÍ NÁVOD

PROSTOROVÝ TERMOSTAT NEA 230 V / 24 V

2. Popis systému

2.1 Systémové komponenty Nea

Prostorový termostat Nea H, Nea HT a Nea HCT

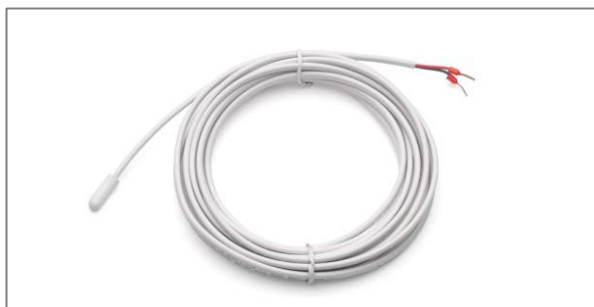
Prostorový termostat na 230 V AC nebo 24 V AC k použití pro vytápění a vytápění / chlazení.



Obr. 2-1 Prostorový termostat Nea H, HT a HCT

Dálkový snímač Nea

Použitelný ve spojení s termostatem Nea HCT jako snímač teploty podlahy nebo jako přídavný snímač teploty místnosti.



Obr. 2-2 Dálkový snímač Nea

Rozvaděč pro regulaci Nea H a Nea HC

Připojovací jednotka pro prostorový termostat, servopohon a spínací hodiny



Obr. 2-3 Rozvaděč pro regulaci Nea H a Nea HC

Spínací hodiny Nea

2kanálové týdenní spínací hodiny.



Obr. 2-4 Spínací hodiny Nea

Servopohon

Termický servopohon s provozním napětím 230 V AC nebo 24 V AC, krytí IP54

Transformátor 50 VA

Bezpečnostní transformátor 230 V AC/24 V AC podle EN 61558, výkon 50 VA

SERVISNÍ NÁVOD

PROSTOROVÝ TERMOSTAT NEA 230 V / 24 V

2.2 Přehled funkcí

	Nea H	Nea HT	Nea HCT
Vytápění	✓	✓	✓
Chlazení			✓
Snižování teploty integrovaným programem časového spínání		✓	✓
Možnost snižování teploty externími „spínacími hodinami Nea“	✓	✓	✓
Zobrazení aktuální teploty	✓	✓	✓
Zobrazení aktuálního času a dne v týdnu		✓	✓
Možnost nastavení 3 časovaných programů na den		✓	✓
Režim Party a Dovolená		✓	✓
Integrovaná protimrazová funkce a funkce ochrany ventilů	✓	✓	✓
Přepínání mezi provozními režimy vytápění / chlazení manuálně nebo externě			✓
Možnost připojení dálkového čidla			✓

SERVISNÍ NÁVOD

PROSTOROVÝ TERMOSTAT NEA 230 V / 24 V

2.3 Technické údaje

Prostorový termostat Nea

	Nea 230 V	Nea 24 V
Barva	Přední plášť provozní bílá (RAL 9016); zadní plášť provozní bílá antracitově šedá (RAL 7016)	
Provozní napětí	230 V, AC ± 10 %	24 V, AC -10 % / +20 %
Spínací proud	0,2 A (ohmické zatížení)	1 A (ohmické zatížení)
Jištění	T 0,63 A	T 1 A
Třída ochrany	Třída II	Třída III
Max. počet servopohonů	5 termických servopohonů	
Stupeň krytí	IP 30	
Provoz pro ochranu před mrazem	5 °C	
Rozměry, vpředu	88 x 88 mm	
Rozměry, vzadu	75 x 75 mm	
Hloubka	26 mm	
Skladovací teplota	-20 – 60 °C	
Provozní teplota	0 – 50 °C	
Oblast použití	V uzavřených prostorech	

Dálkové čidlo Nea

Typ čidla	NTC 10 K (10 kOhm, 1 % při 25 °C)
Délka kabelu	4 m
Stupeň krytí	IP 67

Spínací hodiny Nea

Provozní napětí	230 V AC
Paměťová místa	84
Rezerva chodu	10 let

SERVISNÍ NÁVOD

PROSTOROVÝ TERMOSTAT NEA 230 V / 24 V

Rozvaděč pro regulaci

	Rozvaděč pro regulaci Nea 230 V vytápění	Rozvaděč pro regulaci Nea 24 V, vytápění, vytápění a chlazení
Barva	Spodní plášť a lícní díly: černošedá podobná RAL 7021; Kryt pláště: světlá šed' RAL 7035	
Provozní napětí	230 V, AC	24 V, AC *)
Spínací kontakt relé čerpadla **)	Relé oddělující potenciál, 230 V AC: 5 A; 24 V DC: 1 A	
Jištění	T 4 A H	T 2 A
Třída ochrany	Třída II	Třída III
Maximální počet na termostatech	6	
Max. počet servopohonů	12 termických servopohonů	
Přípojky pro ovládání termostatu časovým programem ***)	2	
Stupeň krytí	IP 20	
Provoz pro ochranu před mrazem	5 °C	
Rozměry, V x Š x D	74 mm x 40 mm x 300 mm	
Provozní teplota	0 – 60 °C	
Vlhkost vzduchu	max. 80 %, nekondenzující	
Oblast použití	V uzavřených prostorech	

*) K napájení je potřebný transformátor 50 VA

**) pouze u varianty s relé pro čerpadlo

***) jsou potřebné spínací hodiny Nea

Transformátor 50 VA

Provozní napětí	230 V AC
Výstupní napětí	24 V AC
Výkon	50 VA
Rozměry Š x V x H	68 mm x 70 mm x 75 mm
Ostatní technické údaje	Bezpečnostní transformátor dle EN 61558 Podmíněně zkratu vzdorný s integrovaným jištěním proti nadměrné teplotě Síťový přívod se zalitou zástrčkou, délka 100 cm Vedení na sekundární straně 30 cm dlouhé Včetně montážní desky pro upevnění, s montážními přichytkami pro montážní lištu

SERVISNÍ NÁVOD

PROSTOROVÝ TERMOSTAT NEA 230 V / 24 V

Servopohon

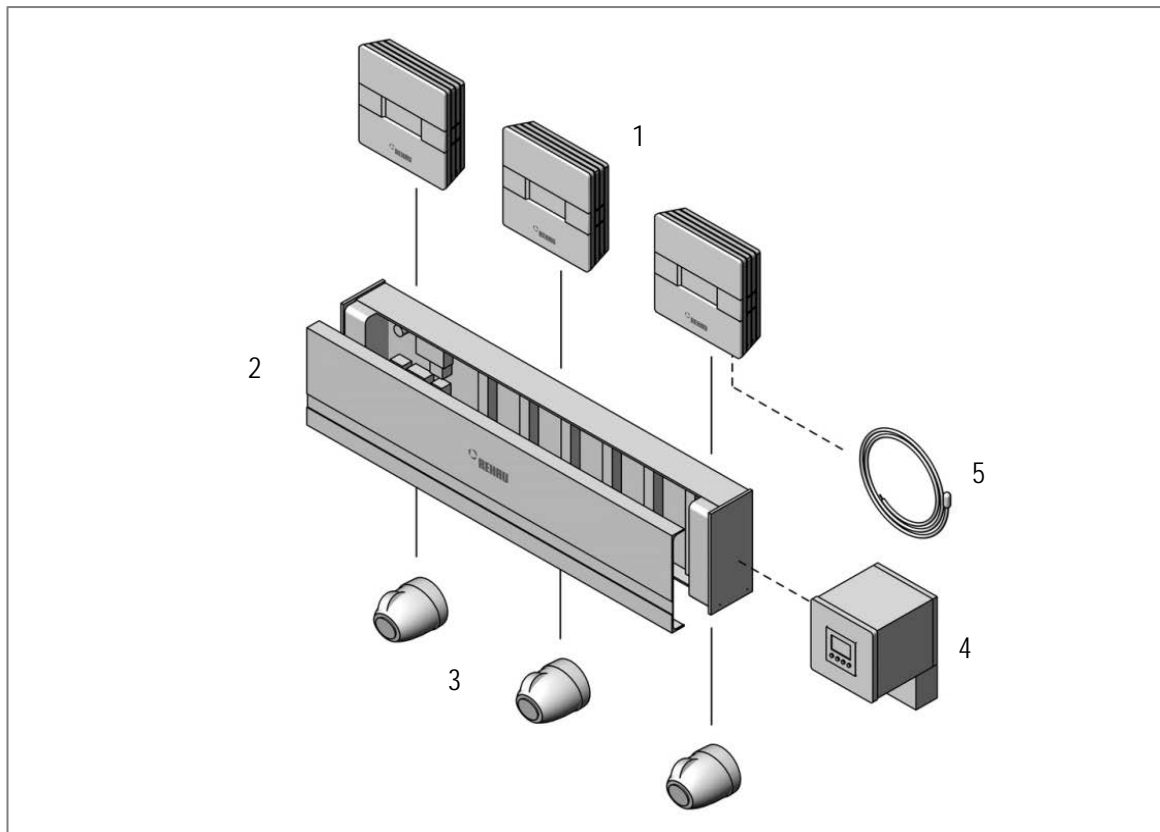
	Servopohon 230 V	Servopohon 24 V
Provozní napětí	230 V, AC +10 % – -10 %, 50/60 Hz	24 V, AC, +20 % – -10 %, 0 - 60 Hz
Spínací proud	300 mA na max. 200 ms	250 mA na max. 2 min
Provozní výkon		1,8 W
Provedení		bez napětí zavřeno (NC)
Spínací a rozpínací doby		cca 3 min
Zdvih		4 mm
Ovládací síla		100 N ±5 %
Okolní teplota		0 60 °C
Stupeň ochrany / třída ochrany		IP 54/II
Plášť		polyamid / šedý
Typ a délka kabelu		2 x 0,75 mm ² , 1 m
Rozměry Š x V x H		44 mm x 58 mm x 47 mm

SERVISNÍ NÁVOD

PROSTOROVÝ TERMOSTAT NEA 230 V / 24 V

3. Instalace

3.1 Složení systému



Obr. 3-1 Struktura systému regulačního systému Nea

- 1 - Prostorový termostat Nea
- 2 - Rozvaděč pro regulaci Nea
- 3 - Servopohony
- 4 - Spínací hodiny Nea
- 5 - Dálkové čidlo

Prostorový termostat Nea, servopohony a volitelně spínací hodiny Nea se připojí k rozvaděči pro regulaci.

Rozvaděč pro regulaci Nea umožňuje bezpečné a přehledné napojení systému do skříně rozdělovače topných okruhů.

Na rozvaděč pro regulaci lze připojit až 6 prostorových termostatů a maximálně 12 servopohonů.

Dle volby lze pro centrální řízení časů a sníženého provozu použít externí spínací hodiny.

K termostatům Nea HCT je možné připojit dálkové čidlo.

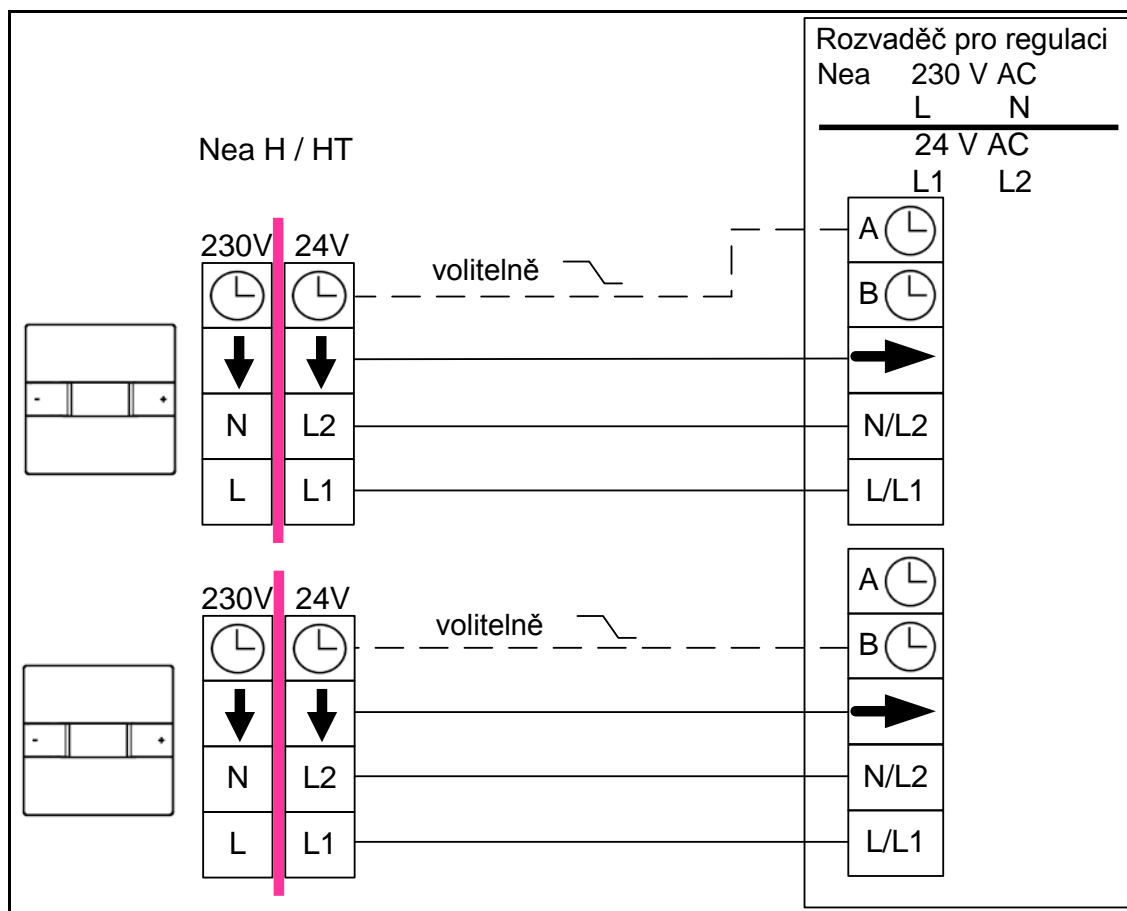


**V aplikacích vytápění/chlazení se smí použít pouze rozvaděč pro regulaci Nea HC a prostorové termostaty Nea HCT!
Smíšený provoz prostorových termostatů Nea HCT s prostorovými termostaty Nea H nebo HT není možný!**

SERVISNÍ NÁVOD

PROSTOROVÝ TERMOSTAT NEA 230 V / 24 V

3.2 Připojení prostorového termostatu Nea H, Nea HT k rozvaděči pro regulaci Nea H 230 V / 24 V



Obr. 3-2 Připojení prostorového termostatu Nea H, Nea HT k rozvaděči pro regulaci Nea H 230 V / 24 V

Vysvětlení:

Volitelné je připojení signálu pro omezený provoz (symbol hodin). Na rozvaděči pro regulaci Nea jsou k dispozici 2 časové spínací signály (A a B). Každý termostat může být přiřazen jednomu ze dvou časových spínacích signálů.

Signál časového spínání rozvaděče pro regulaci je generován spínacími hodinami Nea (2kanálové týdenní spínací hodiny).

Spouštění redukovaného provozu (šetření energie):

Nea H:

Externí časový spínací signál funguje pouze tehdy, když je časově spínaný provoz termostatu aktivován ovládacími prvky termostatu. Pokud se termostat nachází v normálním nebo redukovaném provozu, není externí signál funkční.

Nea HT:

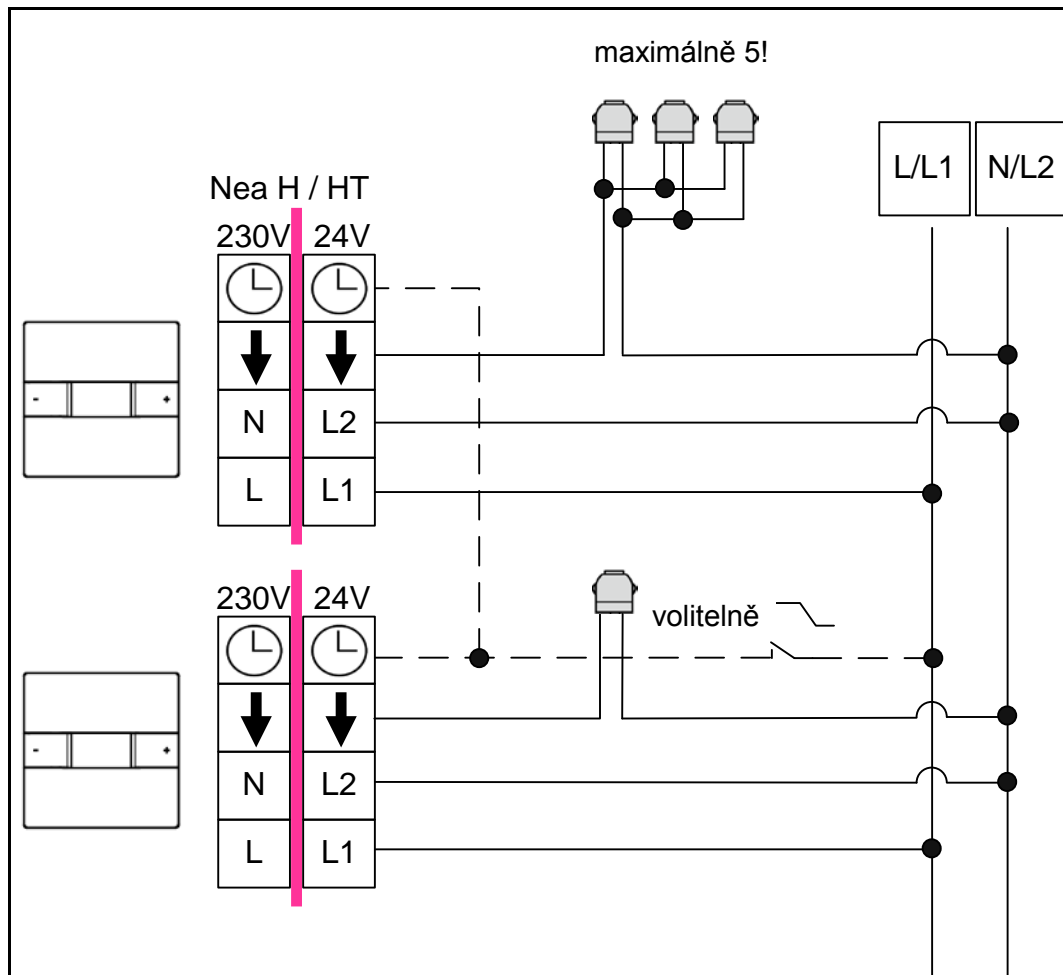
Platí to samé jako pro termostat Nea H, ale při časově řízeném fungování termostatu bude interním programem nastavený provozní režim termostatu (normální/omezený) externím signálem potlačen (vynucení omezeného provozu).

K tomu viz též parametr PE20.

SERVISNÍ NÁVOD

PROSTOROVÝ TERMOSTAT NEA 230 V / 24 V

3.3 Připojení pokojového termostatu Nea H a Nea HT bez použití rozvaděče pro regulaci



Obr. 3-3 Připojení pokojového termostatu Nea H a Nea HT bez použití rozvaděče pro regulaci

Pozor:

Signál pro ovládání omezeného provozu musí mít napětí L (u 230 V systémů), resp. L1 u 24 V systémů.

Signál může být vytvořen časovými spínacími hodinami nebo spínacím kontaktem (společným nebo samostatným pro každý termostat).

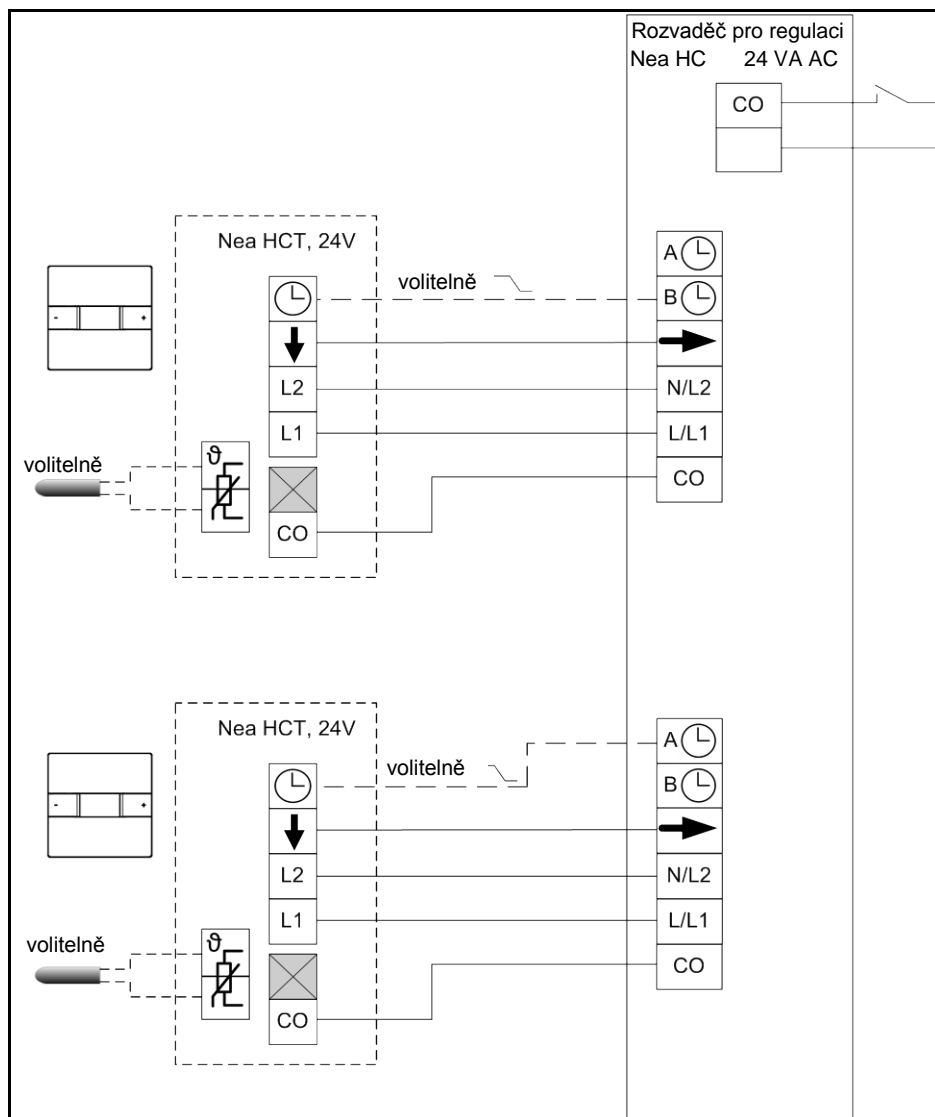


U zařízení s více přívody provozního napětí (např. několik rozdělovačů topných okruhů s nimi rozvaděč pro regulaci) se musí dát pozor na fázovou synchronizaci, jakmile mezi regulačními skupinami vznikne galvanické spojení!

SERVISNÍ NÁVOD

PROSTOROVÝ TERMOSTAT NEA 230 V / 24 V

3.4 Připojení prostorového termostatu Nea HCT k rozvaděči pro regulaci Nea HC 24 V



Obr. 3-4 Připojení prostorového termostatu Nea HCT k rozvaděči pro regulaci Nea HC 24 V

Poznámka:

CO signál se vytváří v rozvaděči pro regulaci. Jakmile je sepnut externí kontakt na výše zobrazeném páru svorek, přepnou se připojené termostaty do provozu chlazení.



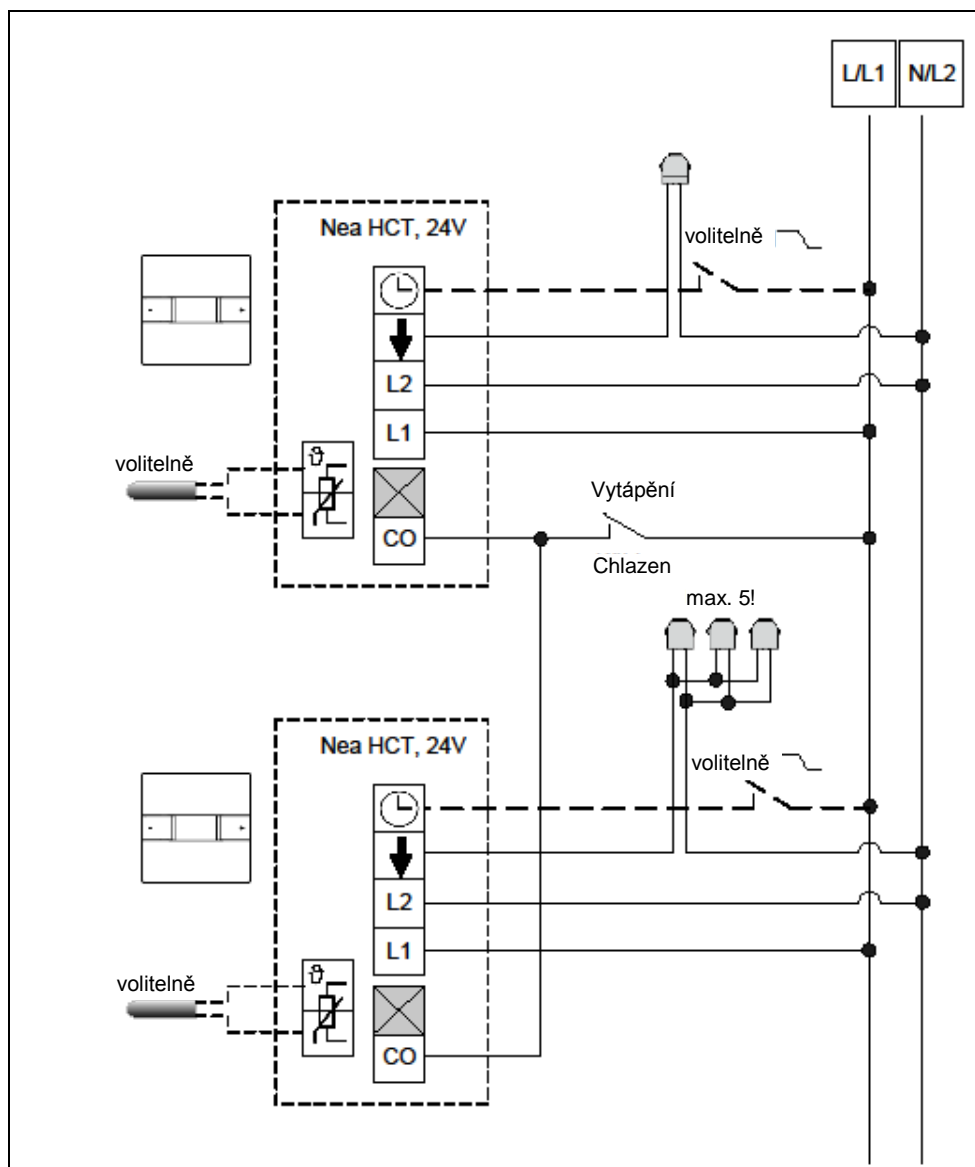
Termostaty, které se nesmí přepnout do chladicího provozu (např. koupelna) musí být připojeny stejně tak, jak je zobrazeno ve schématu. Zablokování chladicího provozu se zajistí parametrem PE9.

Nepředpokládá se, že na rozvaděč pro regulaci Nea HC 24V bude připojen termostat série Nea H nebo Nea HT. Tyto termostaty jsou určeny pouze pro zařízení s výlučně topným provozem a musí se v případě chlazení zablokovat přídatnými opatřeními.

SERVISNÍ NÁVOD

PROSTOROVÝ TERMOSTAT NEA 230 V / 24 V

3.5 Připojení prostorového termostatu Nea HCT bez použití rozvaděče pro regulaci Nea HC 24 V



Obr. 3-5 Připojení prostorového termostatu Nea HCT bez použití rozvaděče pro regulaci Nea HC 24 V

Vysvětlení:

Signál pro sepnutí omezeného provozu a také pro sepnutí chladicího provozu musí mít napětí L1.

Signál pro omezený provoz může být vytvořen časovými spínacími hodinami nebo spínacím kontaktem (společným nebo samostatným pro každý termostat).



U zařízení s více přívody provozního napětí (např. několik rozdělovačů topných okruhů a s nimi několik rozvaděčů pro regulaci) se musí dát pozor na fázovou synchronizaci, jakmile mezi regulačními skupinami vznikne galvanické spojení!

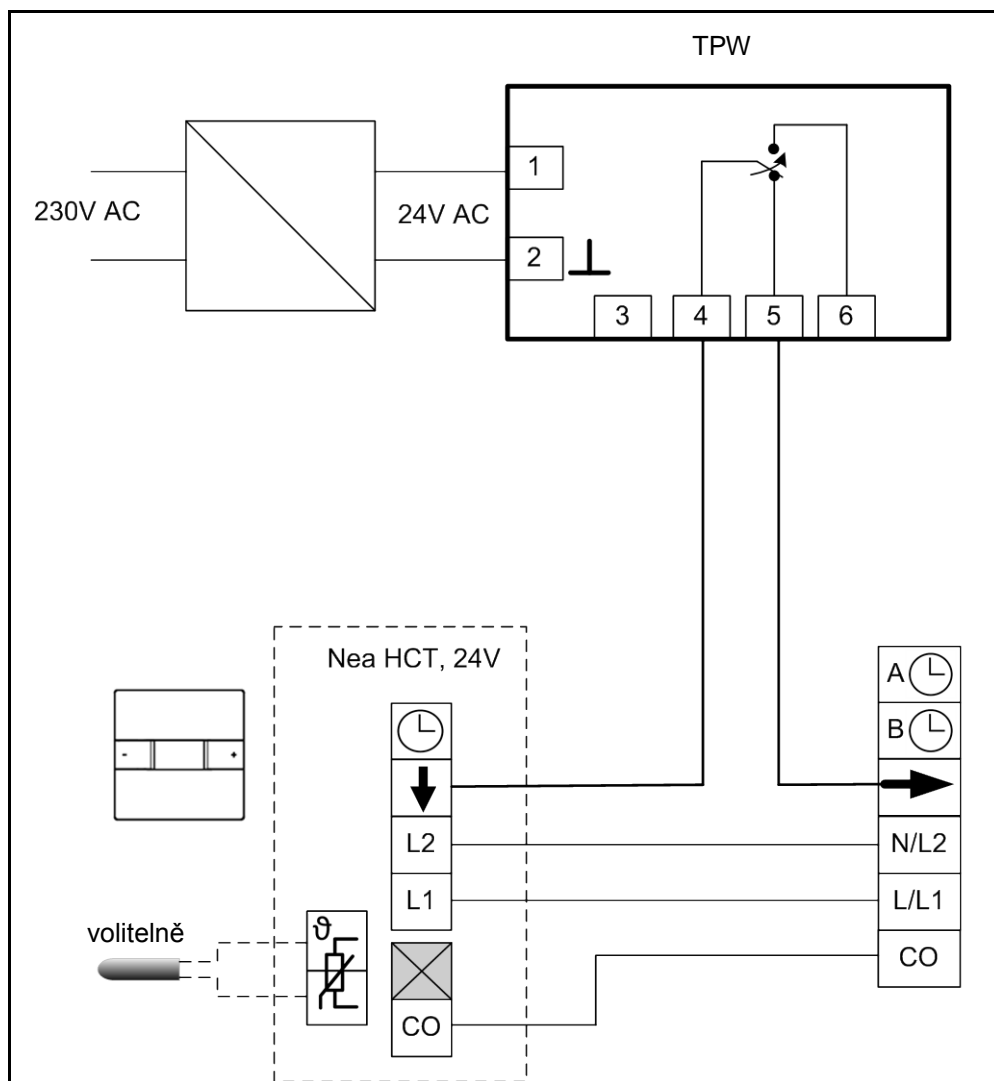
SERVISNÍ NÁVOD

PROSTOROVÝ TERMOSTAT NEA 230 V / 24 V

3.6 Použití zařízení pro hlídání rosného bodu

Zařízení pro hlídání rosného bodu se musí upevnit v nejchladnějším místě na přívodní trubku. Je třeba dbát přitom na to, aby bylo zařízení pro hlídání rosného bodu (TPW) dostatečně omýváno okolním vzduchem.

TPW se zapojí jako rozpínač do přívodu servopohonů, takže napájení servopohonů bude v případě orosení přerušeno.



Obr. 3-6 Použití zařízení pro hlídání rosného bodu

Poznámka:

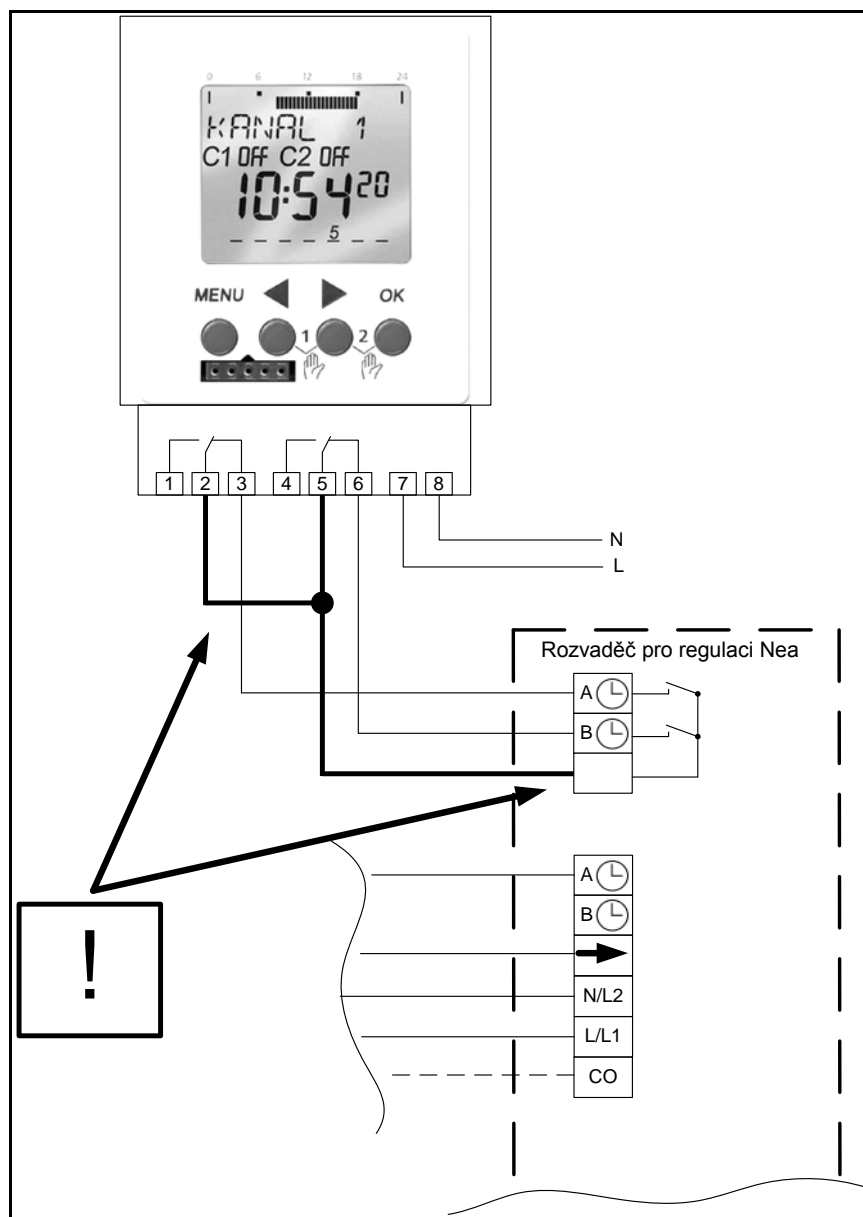
Schéma elektrického zapojení zařízení pro hlídání rosného bodu TPW. Maximální příkon zařízení pro hlídání rosného bodu TPW je 1 VA, takže se zpravidla napájecí napětí 24 V rozvaděče pro regulaci použije také pro napájení TPW.

Spínací výkon TPW je 24 V, 1 A, a je tudíž dostatečný pro 5 servopohonů.

SERVISNÍ NÁVOD

PROSTOROVÝ TERMOSTAT NEA 230 V / 24 V

3.7 Připojení spínacích hodin Nea k rozvaděči pro regulaci Nea



Obr. 3-7 Připojení spínacích hodin Nea k rozvaděči pro regulaci Nea



Pečlivě dbejte na přípojně hodnoty svorek 2 a 5 spínacích hodin Nea k rozvaděčům pro regulaci!

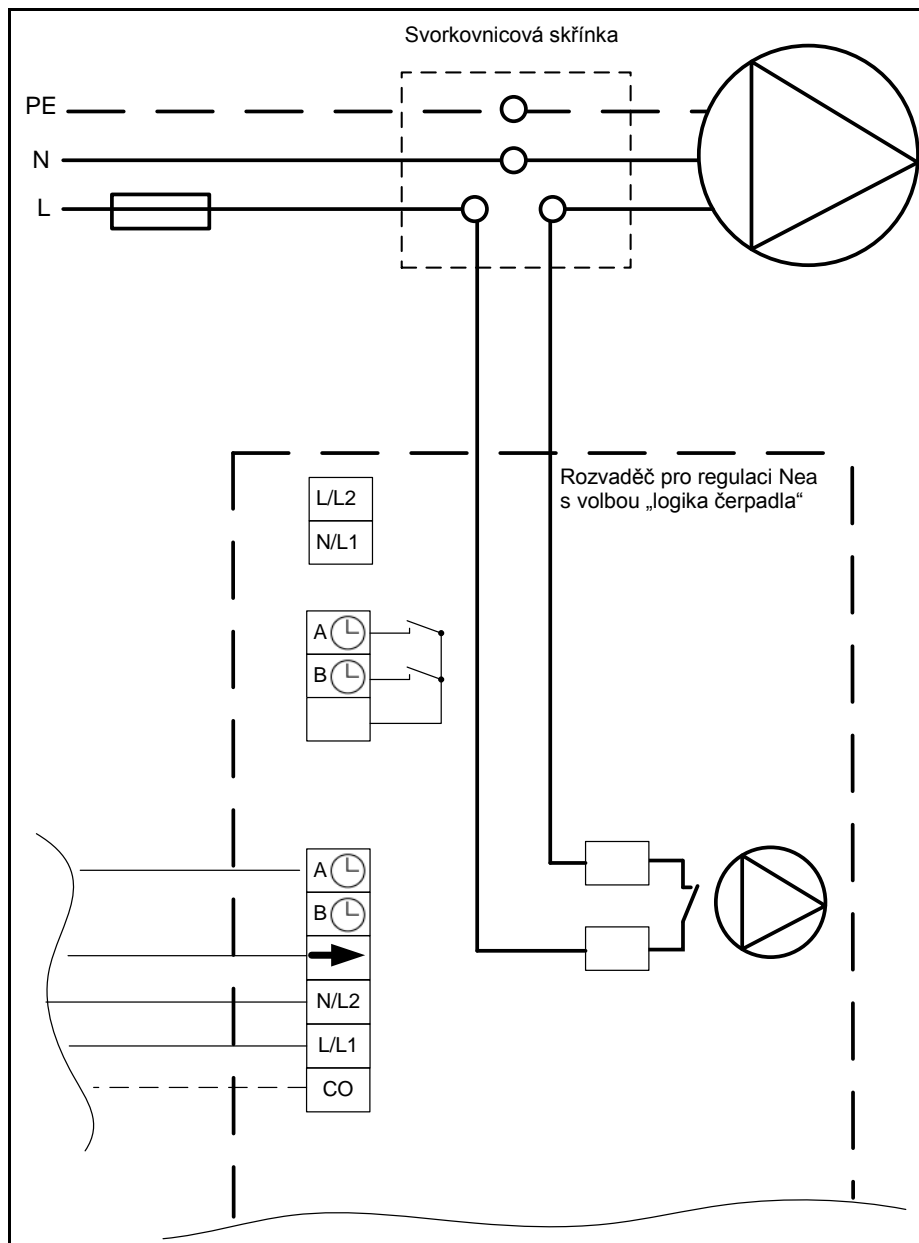
Při použití svorek 3 a 6 spínacích hodin Nea se musí spínací hodiny naprogramovat tak, aby doby normálního provozu byly označeny **ON** a doby omezeného provozu byly označeny **OFF**.

Zobrazené zapojení platí pro všechny rozvaděče pro regulaci Nea.

SERVISNÍ NÁVOD

PROSTOROVÝ TERMOSTAT NEA 230 V / 24 V

3.8 Připojení čerpadla k rozvaděči pro regulaci Nea s modulem čerpadla



Obr. 3-8 Připojení čerpadla k rozvaděči pro regulaci Nea s modulem čerpadla



Připojením fáze napájení čerpadla k rozvaděči pro regulaci Nea se do rozvaděče pro regulaci přivede vnější napětí! Dbejte na maximální spínací výkon relé v rozvaděči pro regulaci (5 A 230 V AC, 1 A 24 V DC).

Zobrazené zapojení platí pro všechny rozvaděče pro regulaci Nea s volbou „logika čerpadla“.

SERVISNÍ NÁVOD

PROSTOROVÝ TERMOSTAT NEA 230 V / 24 V

4. Parametry a speciální funkce

4.1 Předběžná poznámka

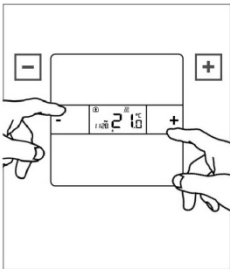
Všechny parametry termostatu Nea mají přednastavené hodnoty, které jsou vhodné pro většinu případů použití. Pokud je nezbytné parametry přizpůsobit, postupujte, prosím, opatrně a zaznamenejte si všechny změny.

Máte také možnost pomocí parametru PE25 všechny parametry a nastavení vrátit zpět do továrního nastavení.

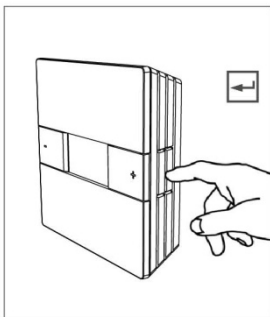
4.2 Obsluha v servisní a expertní úrovni

Přístup:

- Stisknutím libovolného tlačítka aktivujete podsvícení displeje a počkejte asi 2 sekundy
- Tlačítko **+** a tlačítko **-** stiskněte současně na cca 5 sekund, až se na displeji zobrazí verze softwaru



- Stiskněte zadávací tlačítko na boku



- Pomocí tlačítek **+** a **-** zadejte heslo pro servisní úroveň „111“ nebo pro expertní úroveň „314“
- Stiskněte zadávací tlačítko na boku

Navigace / změna parametrů v servisní / expertní úrovni:

- Tlačítky **+** a **-** se pohybujete seznamem parametrů
 - Zadávacím tlačítkem na boku se zvolí parametr, který má být změněn
 - Parametr, který má být změněn, bliká
 - Tlačítky **+** a **-** je možné hodnotu změnit v mezích zadávacího rozsahu
 - Zadávacím tlačítkem na boku se změna parametru potvrdí
 - Servisní nebo expertní úroveň opustíte dvěma rychlými stisknutími (dvojklik) zadávacího tlačítka na boku
-

SERVISNÍ NÁVOD

PROSTOROVÝ TERMOSTAT NEA 230 V / 24 V

4.3 servisní úroveň

Přístupové heslo 111

Para- metr	Označení	Komentář	Zákl. hodnota	Min. hodnota	Max. hodnota	Nea H	Nea HT	Nea HCT
PS01	Povolení změny požadované hodnoty	Ovládá možnost změnit požadovanou hodnotu teploty na termostatu	ON	OFF	ON	✓	✓	✓
PS02	Povolení změny provozního režimu	Ovládá možnost změnit na termostatu provozní režim (normální/omezený/časově řízený/vypnuto)	ON	OFF	ON	✓	✓	✓
PS03	Povolení režimu vypnuto	Ovládá možnost přepnutí termostatu do režimu vypnuto	OFF	OFF	ON	✓	✓	✓
PS04	Povolení funkce party / přítomnost	0: Funkce party / přítomnost blokována 1: Funkce party / přítomnost povolena 2: Funkce party s volným výběrem hodin povolena 3: Funkce party s nastavitelným trváním (30, 60, 90, 120, ... 300 minut) povolena; přednastaveno 60 min	2	0	3		✓	✓
PS05	Povolení změny časového spínacího programu	Ovládá možnost změnit časový spínací program uložený jako přednastavený	ON	OFF	ON		✓	✓
PS06	Povolení změny nastavení hodin	Ovládá možnost nastavení hodin	ON	OFF	ON		✓	✓
PS07	Povolení změny nastavení data	Ovládá možnost nastavení data	ON	OFF	ON		✓	✓
PS08	Povolení nastavení dovolené	Ovládá možnost aktivace funkce dovolené	ON	OFF	ON		✓	✓
PS09	Aktivace blokování tlačítek	Uzamkne po 30 min všechna tlačítka (při stisknutí tlačítka se rozsvítí symbol zámku). Proces pro dočasného odblokování tlačítek viz poznámka pod stránkou *1)	OFF	OFF	ON	✓	✓	✓
PS10	Výběr zobrazovaných jednotek teploty (°C/F)	ON: Zobrazení ve °C OFF: Zobrazení ve Fahrenheitech	ON	OFF	ON	✓	✓	✓
PS11	Výběr formátu času (24 h/12 h)	ON: 24 h formát OFF: 12 h formát (se zobrazením AM / PM)	ON	OFF	ON		✓	✓
PS12	Volba provozního režimu podsvícení	0: Vyp 1: permanentně zapnuto 2: Auto: při stisknutí tlačítka, automatické vypnutí s časovým zpožděním	2	0	2	✓	✓	✓

*1) Současně stiskněte na několik sekund všechna 3 tlačítka termostatu, zadejte heslo 410
Tlačítka budou na dobu 30 min. odblokována, v této době je možné parametr PS09 vypnout

SERVISNÍ NÁVOD

PROSTOROVÝ TERMOSTAT NEA 230 V / 24 V

Para- metr	Označení	Komentář	Zákl. hodnota	Min. hodnota	Max. hodnota	Nea H	Nea HT	Nea HCT
PS13	Automatické převzetí změněné hodnoty	ON: Změněné hodnoty budou uloženy, když se stiskne zadávací tlačítko na boku, ale také po uplynutí cca 5 s. OFF: Změněné hodnoty budou uloženy jen tehdy, když se stiskne zadávací tlačítko na boku. Pokud ne, bude zadání zamítnuto.	ON	OFF	ON	✓	✓	✓
PS14	Požadovaná hodnota vytápění omezeného provozu	Požadovaná hodnota vytápění při omezeném provozu [°C]	18	0	37	✓	✓	✓
PS15	Požadovaná hodnota vytápění běžný provoz	Požadovaná hodnota vytápění při běžném provozu [°C]	22	0	37	✓	✓	✓
PS16	Požadovaná hodnota chlazení běžný provoz	Požadovaná hodnota chlazení při běžném provozu [°C]	24	0	37			✓
PS17	Požadovaná hodnota chlazení omezeného provozu	Požadovaná hodnota chlazení při omezeném provozu [°C]	26	0	37			✓
PS18	Rozlišení zobrazovaných teplot - požadované a skutečné hodnoty	0: Hodnoty budou zobrazovány s rozlišením 1 K 1: Rozlišení 0,5 K 2: Rozlišení 0,1K	1	0	2	✓	✓	✓
PS19	Kalibrace interního teplotního čidla	Offsetová hodnota interního teplotního čidla	0K	-5K	+5K	✓	✓	✓
PS20	Kalibrace externího teplotního čidla	Hodnota odstupu externího teplotního čidla	0K	-5K	+5K			✓
PS21	Skutečná hodnota externího teplotního čidla	Zobrazení aktuálního údaje teploty externího teplotního čidla	-	0 °C	50 °C			✓
PS22	Stav spínaného výstupu	Stav spínaného výstupu pro servopohon (ON/OFF). Poznámka: Stav výstupu bude zobrazován také v koncové uživatelské úrovni symboly „Vytápění“, resp. „Chlazení“.	-	OFF	ON	✓	✓	✓
PS23	Počet připojených servopohonů	Pouze u 24 V termostatů: Počet na spínacím výstupu přímo připojených servopohonů	1	1	5	✓	✓	✓

SERVISNÍ NÁVOD

PROSTOROVÝ TERMOSTAT NEA 230 V / 24 V

4.4 Expertní úroveň

Přístupové heslo 314

Para- metr	Označení	Komentář	Zákl. hodnota	Min. hodnota	Max. hodnota	Nea H	Nea HT	Nea HCT
PE01	Minimální hodnota požadované teploty vytápění	Spodní mez v uživatelské rovině nastavitelné požadované hodnoty pro vytápění [°C]	16	6	37	✓	✓	✓
PE02	Maximální hodnota požadované teploty vytápění	Horní mez v uživatelské rovině nastavitelné požadované hodnoty pro vytápění [°C]	24	6	37	✓	✓	✓
PE03	Minimální hodnota požadované teploty chlazení	Spodní mez v uživatelské rovině nastavitelné požadované hodnoty pro chlazení [°C]	18	6	37			✓
PE04	Maximální hodnota požadované teploty chlazení	Horní mez v uživatelské rovině nastavitelné požadované hodnoty pro chlazení [°C]	30	6	37			✓
PE05	Proporcionální pásmo topného provozu	Šířka proporcionálního pásma pro regulaci teploty v místnosti v režimu vytápění [K] <i>Viz k tomuto také kapitulu 7</i>	4	0,5	8	✓	✓	✓
PE06	Proporcionální pásmo chladicího provozu	Šířka proporcionálního pásma pro regulaci teploty v místnosti v režimu chlazení [K] <i>Viz k tomuto také kapitulu 7</i>	4	0,5	8			✓
PE07	Doba cyklu PDM-signálu	Doba cyklu výstupního šířkou pulzu modulovaného signálu (Puls Width Modulation) regulace teploty v místnosti v minutách. <i>K tomu viz též kapitulu 7</i>	20	6	60	✓	✓	✓
PE08	Poloha proporcionálního pásma	PDM-signál v % při dosažení požadované teploty. Tím se stanoví poloha proporcionálního pásma a současně požadovaný topný/chladicí výkon při dosažení požadované hodnoty. <i>K tomu viz též kapitulu 7</i>	50	10	90	✓	✓	✓
PE09	Povolení topného / chladicího provozu	0: povoleno pouze vytápění 1: povoleno pouze chlazení 2: povolen topný a chladicí provoz	2	0	2			✓
PE10	Přepínání vytápění / chlazení	1: Přepínání vytápění/chlazení pouze zadáním na klávesnici 2: Přepínání vytápění/chlazení pouze vstupní svorkou CO	2	1	2			✓
PE11	Doba zpoždění po přepnutí vytápění/chlazení	Po přepnutí provozního režimu z vytápění na chlazení nebo naopak bude výstupní signál po tuto dobu [min] blokován. Nový provozní režim tedy začne platit až po uplynutí této doby.	15	0	60			✓

SERVISNÍ NÁVOD

PROSTOROVÝ TERMOSTAT NEA 230 V / 24 V

Para- metr	Označení	Komentář	Zákl. hodnota	Min. hodnota	Max. hodnota	Nea H	Nea HT	Nea HCT
PE12	Povolení optimalizační funkce	Regulační odezva bude v určitých časových intervalech přizpůsobena teplotním poměrům v místnosti. <i>K tomu viz též kapitulu 7</i>	ON	OFF	ON	✓	✓	✓
PE13	Povolení optimalizace fáze natápění	Začátek fáze natápění po omezeném provozním režimu bude optimalizován. <i>K tomu viz též kapitulu 7</i>	OFF	OFF	ON	✓	✓	✓
PE14	Požadovaná teplota v místnosti prázdninového provozu	Požadovaná teplota v místnosti pro prázdninový provoz Tato požadovaná hodnota platí pouze pro topení, během prázdninového provozu je funkce chlazení blokována.	12	0	37		✓	✓
PE15	Povolení ochrany proti mrazu	Řídí funkci ochrany proti mrazu termostatu. Funkce ochrany proti mrazu termostatu je aktivní kromě jiného v režimu „VYP“. Když se spustí funkce ochrany proti mrazu, zobrazí se chybové hlášení s kódem „Fr“	ON	OFF	ON	✓	✓	✓
PE16	Povolení ochrany zalehnutí ventilů	Řídicí signál pro servopohony bude aktivován jednou týdně na 5 minut.	ON	OFF	ON	✓	✓	✓
PE17	Funkce externího teplotního čidla	0: nepřipojeno 1: Senzor teploty podlahy pro hlídání minimální a maximální hodnoty (minimální hodnota pro provoz chlazení , maximální hodnota pro provoz vytápění) 2: Senzor teploty podlahy pro hlídání minimální a maximální hodnoty (minimální hodnota platí pro provoz chlazení a vytápění , maximální hodnota pro provoz vytápění) 3: Externí senzor teploty v místnosti (regulace teploty v místnosti pouze dle této hodnoty) 4: Externí senzor teploty podlahy (regulace teploty podlahy) 5: Externí senzor teploty v místnosti (regulace teploty v místnosti podle střední hodnoty z interního a externího senzoru)	0	1	5			✓
PE18	Spodní mez teploty podlahy	Spodní mez teploty podlahy, účinkuje při PE17=1 (chladicí provoz se zastaví) a PE17=2 (chladicí provoz se zastaví, v provozním režimu vytápění nebude tato minimální teplota podkročena).	20	6	37			✓
PE19	Horní mez teploty podlahy	Horní mez teploty podlahy, účinkuje při PE17=1 a 2 (v provozním režimu vytápění nebude tato maximální teplota překročena).	30	6	37			✓

SERVISNÍ NÁVOD

PROSTOROVÝ TERMOSTAT NEA 230 V / 24 V

Para- metr	Označení	Komentář	Zákl. hodnota	Min. hodnota	Max. hodnota	Nea H	Nea HT	Nea HCT
PE20	Povolení automatického provozu / externí řízení	0: Automatický provoz blokován 1: Povolení interního časového spínacího programu 2: Povolení řízení časovým spínacím vstupem 3: Povolení interního časového spínacího programu a externího signálu (externí signál „omezený provoz“ je v provozním režimu „automatický provoz“ nadřazen internímu programu)	3	0	3	✓	✓	✓
PE21	Typ použitých servopohonů (NC/NO)	ON: Servopohony normálně rozepnutý (NO) OFF: Servopohony normálně sepnutý (NC)	OFF	OFF	ON	✓	✓	✓
PE22	Povolení přepnutí letního času	ON: Automatické přepínání na letní čas OFF: Letní čas se nepřepíná	ON	OFF	ON		✓	✓
PE23	Začátek letního času	Hodina, týden měsíce a měsíc přepnutí. Formát hh.tt.mm (Zadání se provádí na 3 po sobě následujících stránkách obrazovky) <i>Poznámka:</i> <i>Týden 5 znamená, že bude vybrána poslední neděle v měsíci</i>	02 05 03	00 01 01	23 5 12		✓	✓
PE24	Konec letního času	Hodina, týden měsíce a měsíc přepnutí. Formát hh.tt.mm (na 3 následujících stránkách) <i>Poznámka:</i> <i>Týden 5 znamená, že bude vybrána poslední neděle v měsíci</i>	03 05 10	00 01 01	23 5 12		✓	✓
PE25	Zpětné nastavení na tovární nastavení	Po zvolení YES se nahrají všechny základní hodnoty a termostat se restartuje	NO	NO	YES	✓	✓	✓

SERVISNÍ NÁVOD

PROSTOROVÝ TERMOSTAT NEA 230 V / 24 V

4.5 Speciální funkce

Zobrazení stavu výstupu

Stav a působení výstupu pro řízení servopohonu se na displeji termostatu zobrazuje zjasněním

symbolů  a  :

 Výstup je aktivní, termostat topí



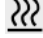

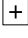
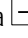
 Výstup je aktivní, termostat chladí

Stav výstupu termostatu je také zobrazen v parametru PS22.

Přepínání topného / chladicího provozu tlačítky

Přepínání mezi provozními režimy vytápění a chlazení probíhá normálně (parametr PE10) přes k tomu určený vstup CO. Tímto způsobem je zajištěno, že všechny termostaty zadaný provozní režim převezmou od nadřizovaného systému nebo nadřizovaného zásahu.

Pokud to z důvodu stávající situace zapojení kabelů není možné, je možné po přepnutí parametru PE10 na hodnotu 1 postupovat manuálně:

- Otevřete volbu provozního režimu ovládacími tlačítky
- Pomocí tlačítek  a  listujte, až se zobrazí položka HC
- Zadávacím tlačítkem vyberte HC
- Vyberte symbol  pro vytápění nebo  pro chlazení pomocí tlačítek  a .
- Potvrďte zadávacím tlačítkem

Blokování tlačítek

Blokování tlačítek se aktivuje parametrem PS09 (parametr nastaven na ON).

Po nastavení parametru proběhne doba 30 minut, než se blokování tlačítek aktivuje.

Po aktivaci blokování tlačítek jsou všechna tlačítka blokována a při každém stisknutí tlačítka se na displeji zobrazí na dobu 1 sekundy symbol zámku.

Dočasná deaktivace blokování tlačítek:

- Současným stisknutím všech tlačítek na asi 5 sekund.
- Zobrazí se požadavek na zadání hesla
- Zadejte heslo 410 a potvrďte jej

Tím se tlačítka na dobu 30 min odblokují. Během této doby může proběhnout změna požadovaných hodnot nebo podobná akce. K opětovnému zablokování dojde automaticky po uplynutí 30 min.

Pokud je požadováno trvalé odblokování tlačítek, potom se musí během této doby vypnout parametr PS09.

Připojení více servopohonů na termostaty Nea 24 V

Pokud je připojen víc než 1 servopohon na jednom termostatu Nea 24 V, potom se musí v parametru PS23 zadat počet servopohonů (pouze u Nea 24V).

SERVISNÍ NÁVOD

PROSTOROVÝ TERMOSTAT NEA 230 V / 24 V

5. Chybová hlášení

č.	Označení	Komentář	Odstranění poruchy
Fr	Ochrana proti mrazu	Funkce ochrany proti mrazu se zapnula, protože teplota v místnosti klesla pod +5 °C	Zajistěte vytápění, eventuálně zavřete okna
Er1	Teplota dálkového snímače mimo rozsah měření	Naměřená teplota leží mimo povolený rozsah měření -30 až 50 °C	Zkontrolujte čidlo a přípojně vedení
Er2	Přerušení dálkového snímače	Závada snímače nebo přerušený kabel	Zkontrolujte čidlo a přípojně vedení
Er3	Zkrat dálkového snímače	Závada snímače nebo zkrat přívodního kabelu	Zkontrolujte čidlo a přípojně vedení
Er4	Teplota pokojového snímače mimo rozsah měření	Interní čidlo ukazuje příliš vysokou nebo příliš nízkou hodnotu Měřicí rozsah -30 až 50 °C	Proveďte, zda není termostat vystaven nežádoucím tepelným vlivům, Vyměňte termostat Nea
Er5	Přerušené čidlo pokojové teploty	Interní čidlo defektní	Vyměňte termostat Nea
Er6	Zkratované čidlo pokojové teploty	Interní čidlo defektní	Vyměňte termostat Nea

SERVISNÍ NÁVOD

PROSTOROVÝ TERMOSTAT NEA 230 V / 24 V

6. Řešení problémů

č.	Problém	Příčina	Odstranění poruchy
1	Požadovaná teplota místnosti nebude dosažena (případ vytápění)	Teplota topného média je příliš nízká	Zvyšte přívodní teplotu
		Objemový průtok topným okruhem je velmi malý	Zkontrolujte hydraulické sladění
		Porucha servopohonu, špatně přiřazený nebo nesprávně zapojený	Nastavte maximální teplotu místnosti a zkontrolujte, zda servo otevře. Zkontrolovat kabeláž.
		Funkce optimalizace nepracuje	Zkontrolujte parametr PE12. Pověšměte si: Funkce optimalizace potřebuje nějaký ten čas.
		Pokud je konfigurováno: naměřená hodnota podlahového čidla nad mezní hodnotou	Zkontrolujte smysluplnost zobrazené hodnoty podlahové teploty (PS21) a také požadované hodnoty. Možná se podlahové čidlo nachází v oblasti, do níž je špatně přiváděno teplo (např. pod kobercem)
2	Požadovaná teplota místnosti nebude dosažena (případ chlazení)	Teplota chladicího média je nedostatečná	Zkontrolujte regulaci přívodní teploty
		Objemový průtok topným okruhem je velmi malý	Zkontrolujte hydraulické sladění
		Chladicí výkon nepostačuje systémovým požadavkům	Proveďte, zda je možné přídavné chlazení, použijte zastínění
		Pokud je konfigurováno: naměřená hodnota podlahového čidla pod mezní hodnotou	Zkontrolujte smysluplnost zobrazené hodnoty podlahové teploty (PS21) a také požadované hodnoty. Možná se podlahové čidlo nachází v oblasti, z níž je špatně odváděno teplo (např. pod kobercem)
3	Teplota v místnosti je skoro vždy moc vysoká (případ vytápění)	Teplota topného média je příliš vysoká	Snižte přívodní teplotu
		Porucha servopohonu, špatně přiřazený nebo nesprávně zapojený	Nastavte minimální teplotu místnosti a zkontrolujte, zda servo zavře. Zkontrolovat kabeláž.
		Pokud je konfigurováno: naměřená hodnota podlahového čidla pod mezní hodnotou	Zkontrolujte smysluplnost zobrazené hodnoty podlahové teploty (PS21) a také požadované hodnoty.
4	Pokojeová teplota kolísá	Topný/chladicí výkon není konstantní	Zkontrolujte celý systém
		Nevhodná parametrizace termostatu Nea	Zvětšete šířku proporcionálního pásma (PE05 resp. PE06) <i>viz kapitulu 7, proporcionální pásmo</i> Zkontrolujte, jestli je čas cyklu správně nastavený, popřípadě jej snižte (PE07)

SERVISNÍ NÁVOD

PROSTOROVÝ TERMOSTAT NEA 230 V / 24 V

č.	Problém	Příčina	Odstranění poruchy
5	Teplota podlahy v procesu chlazení příliš nízká	Přívodní teplota je příliš nízká Je-li nainstalováno: naměřená hodnota podlahového čidla nad předvolenou mezní hodnotou	Zkontrolujte celý systém Je-li přednastavena minimální hodnota teploty podlahy pro případ chlazení, kontrolujte smysluplnost zobrazené a požadované teploty.
6	V případě chlazení se vyskytuje na rozdělovačích nebo chlazených plochách orosení	Přívodní teplota pod rosným bodem Silně kolísající vzdušná vlhkost Nefunguje zařízení pro hlídání rosného bodu	Zkontrolujte regulaci přívodní teploty, změňte vzdušnou vlhkost. Zvětšete bezpečnostní odstup přívodní teploty od naměřeného rosného bodu. Nainstalujte zařízení pro hlídání rosného bodu. Zvětšete bezpečnostní odstup přívodní teploty od naměřeného rosného bodu Zkontrolujte funkci zařízení pro hlídání rosného bodu, připojení
7	Displej termostatu není podsvícený	Podsvětlení displeje je deaktivováno Termostat je bez napětí	Zkontrolujte parametr PS12. Zkontrolujte pojistky v termostatu a rozvaděči pro regulaci

SERVISNÍ NÁVOD

PROSTOROVÝ TERMOSTAT NEA 230 V / 24 V

7. Glossář

Hlídní teploty podlahy

Hlídní teploty podlahy termostatu Nea HCT je realizování přes svorku volitelného tepelného čidla v použití jako podlahové čidlo (PE17 = 1 nebo 2).

Mezní hodnoty jsou uloženy v parametrech PE18 a PE19.

U PE17=1 se minimální teplota podlahy zohledňuje pouze v případě chlazení, to znamená, že chlazení bude zastaveno, když je dosaženo mezní hodnoty.

U PE17=2 se minimální teplota podlahy zohledňuje i v případě topení, to znamená, že vytápění probíhá tak dlouho, dokud není dosaženo nastavené mezní hodnoty.

Signál CO

Signál CO (change over) signalizuje přechod z provozního režimu vytápění do režimu chlazení.

Je vytvářen nadřazeným regulačním systémem nebo jedním přístrojem, jako je např. tepelné čerpadlo.

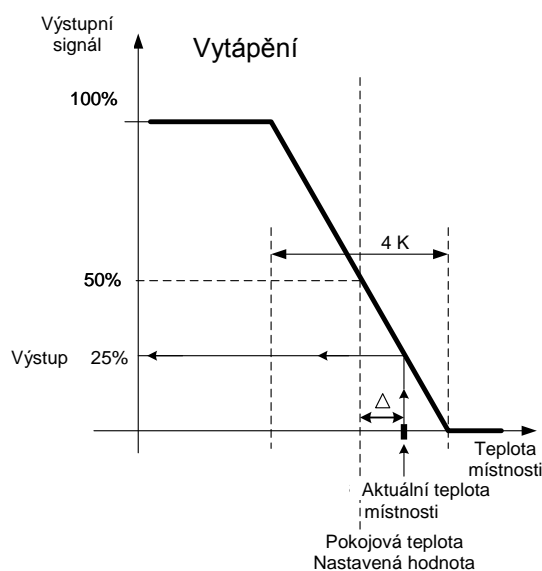
Pro napájení tohoto signálu v rozvaděči pro regulaci je potřebný kontakt bez napětí.

Funkce optimalizace

Funkce optimalizace termostatu kontroluje v pravidelných intervalech, zda teplota v místnosti leží nad nebo pod požadovanou hodnotou. Poté následuje přizpůsobení regulační odezvy, přičemž jde jen o malé krůčky. Výsledek optimalizace je proto možné rozpoznat až po delší době.

Proporcionální pásmo

Proporcionální pásmo – přesněji řečeno šířka a délka – charakterizuje regulační odezvu proporcionálního regulátoru. Výstupní signál regulátoru přechází z jednoho konce proporcionálního pásma s hodnotou 100 % až na druhý konec proporcionálního pásma na 0 %.



Obrázek znázorňuje způsob fungování proporcionálního regulátoru

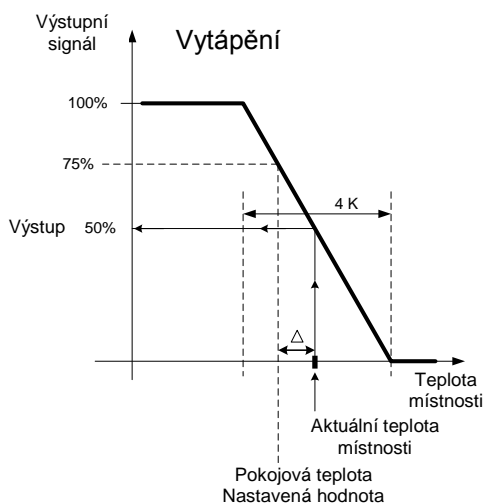
(P-regulátor) pro případ topení. Proporcionální pásmo má šířku 4 K, výstupní signál při nastavené hodnotě činí jako při přednastavení parametru PE08 50 %.

Aktuální teplota místnosti leží asi 1 K nad nastavenou hodnotou, výstupní signál činí tím pádem 25 %.

SERVISNÍ NÁVOD

PROSTOROVÝ TERMOSTAT NEA 230 V / 24 V

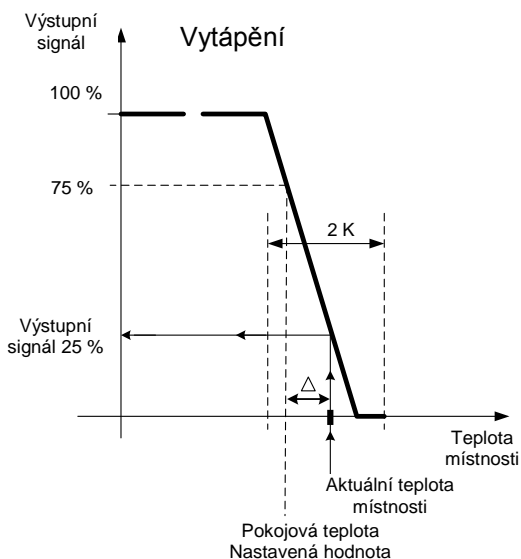
Následující obrázek ukazuje situaci při stěně nastavené teplotě místnosti a stejné skutečné teplotě, avšak při změněném parametru PE08: 75 %



Zde vzniká výstupní signál regulátoru 50 %.

Následující obrázek ukazuje důsledek, když šířka proporcionálního pásma bude snížena (PE05: 2 K). Při jinak stejných poměrech se výstupní signál snižuje na 25 %.

Regulátor tedy reaguje při užším proporcionálním pásmu silněji na odchylku od nastavené hodnoty.



Fázová synchronizace

Pokud je více než 1 regulační rozdělovač použit v jedné budově a je plánováno, že se termostaty přepnou do omezeného provozu společným signálem, potom nesmí být regulační rozdělovače propojeny zástrčkou na přívodním vedení, ale musí být připojené napevno.

Přitom se musí zajistit, že všechny rozvaděče pro regulaci budou napájeny stejnou fází.

Jelikož v budovách s napájením 3fázovým střídavým proudem jsou 3 fáze L1, L2, L3 rozděleny na různé okruhy, musí se pro systém regulace pokojových teplot použít společné napájení.

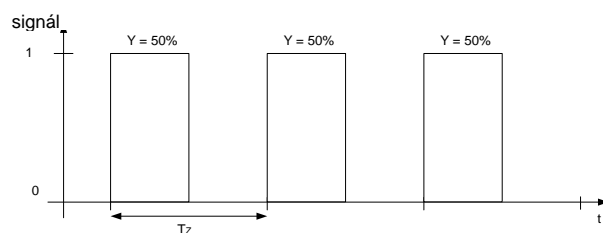
Modulace délkou pulzu (PDM)

Pulzně šířkovou modulací (PWM) se rozumí přeměnění analogového, spojitého signálu (např. regulační signál s hodnotou 0 – 100 %) na řadu impulzů, jejichž trvání je proporční k regulačnímu signálu, a které se opakují v pevném cyklu.

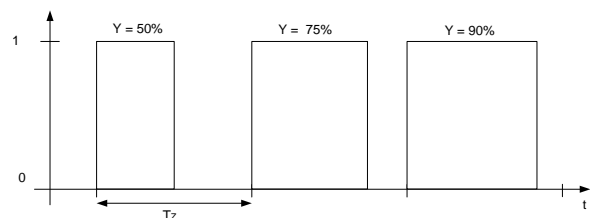
Tímto způsobem se převede regulační signál spojitého regulátoru na 2bodový regulační signál (zap/vyp).

Na základě setrvačnosti systémů plošného vytápění nastává i přes neustálé zapínání a vypínání proudu topného média rovnoměrný teplotní průběh.

Následující obrázek ukazuje sled impulzů při konstantním regulačním signálu 50 %.



Ve 2. příkladu stoupá regulační signál z hodnoty 50 % přes 75 % na 90 %.



SERVISNÍ NÁVOD

PROSTOROVÝ TERMOSTAT NEA 230 V / 24 V

Logika čerpadla

Logika čerpadla se stará o to, aby relé čerpadla bylo sepnuté, jakmile některý z prostorových termostatů zapne pohon ventilu. Tak se čerpadlo aktivuje jen tehdy, kdy skutečně vyvstane požadavek na vytápění, resp. chlazení.

Redukovaný provoz

Omezeným provozem se rozumí časově řízená nebo manuálně provedená změna nastavené hodnoty požadované teploty místnosti, která vyvolá sníženou spotřebu energie.

V dobře izolovaných domech ovšem klesá teplota při redukci výkonu topení velice pomalu.

Naopak je to tak, že když je topný výkon nízké energetické potřebě domu správně přizpůsoben, teplota při natápění také jen velmi pomalu stoupá.

Volba požadované hodnoty pro omezený provoz se proto musí přizpůsobit, v dobře izolovaných domech je přiměřená hodnota poklesu v případě topení 2 K.

Pro případ chlazení platí v zásadě to samé, přičemž efektivní chladicí výkon je často nižší než je topný výkon.

Ochrana před zalehnutím ventilů

Ventily, kterými se dlouhou dobu nepohybuje, se mohou v oblasti ventilového sedla přilepit. Aby se tomu zabránilo, bude při povolené ochraně zalehnutí ventilů (PE16) výstup regulátoru pro servopohony jednou týdně na 5 minut zapnut.