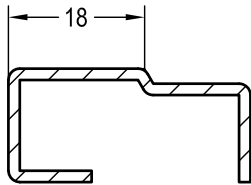
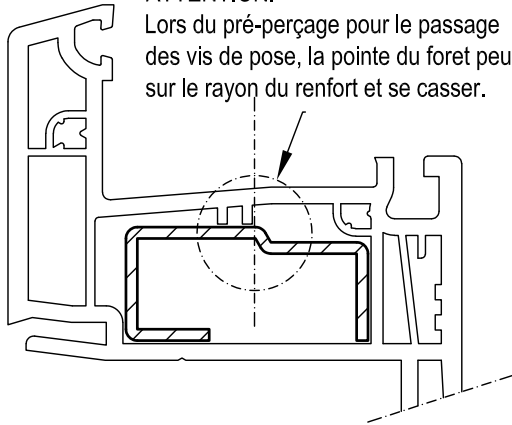


Renfort pour DR art. 1382812

Géométrie du renfort avant modification

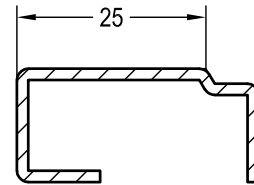
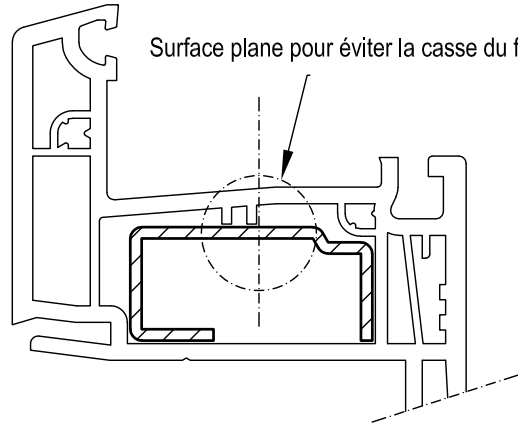
ATTENTION:

Lors du pré-perçage pour le passage des vis de pose, la pointe du foret peut glisser sur le rayon du renfort et se casser.



Géométrie du renfort après modification

Surface plane pour éviter la casse du foret



Les conditions générales de livraison et de paiement, s'appliquent sur cette prestation. Elles peuvent être consultées sur www.REHAU.fr

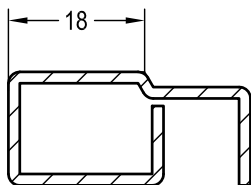
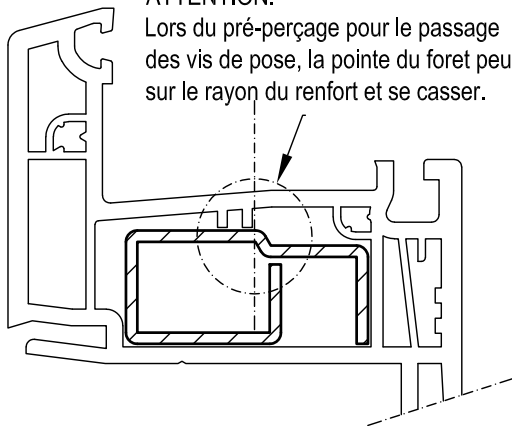
Stand 25.06.2019

Renfort pour DR art. 1383312

Géométrie du renfort avant modification

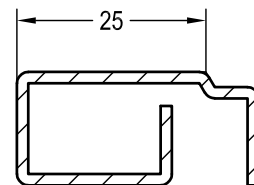
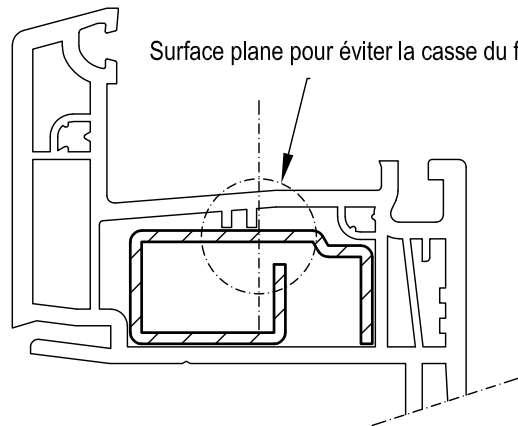
ATTENTION:

Lors du pré-perçage pour le passage des vis de pose, la pointe du foret peut glisser sur le rayon du renfort et se casser.



Géométrie du renfort après modification

Surface plane pour éviter la casse du foret



Toutes communication ou reproduction de ce document, toute exploitation ou communication de son contenu sont interdites, sauf autorisation expresse. Tout manquement à cette règle est illégal et expose son auteur au versement de dommages et intérêts. Tous droits réservés pour le cas de la délivrance d'un brevet, d'un modèle d'utilité ou d'un modèle de présentation ainsi que les droits de propriété intellectuelle.

Plan sans mise à jour, pouvant être modifié sans préavis

Page	281	Date	27.05.2020	nom	Ott 5162	N° de téléphone	
Ech:	1:1	Nouvelles formes géométriques des renforts pour DR art.1383312 et 1382812 S 721					



WS

Dessin n°:	A4
ATFF-05794-00	