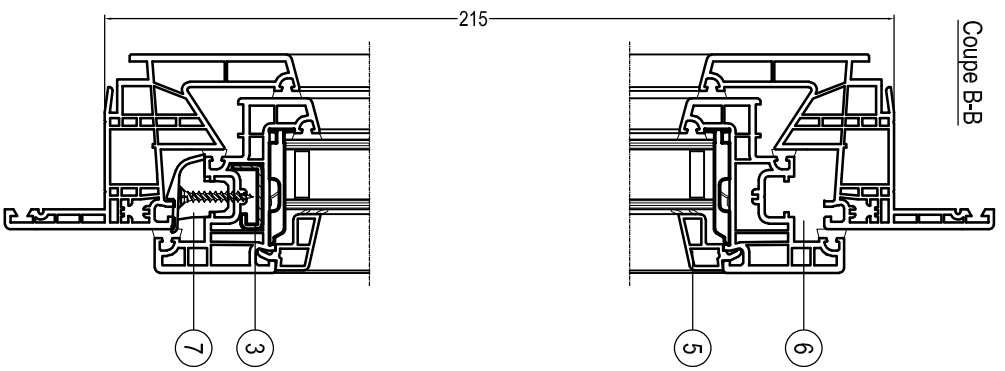
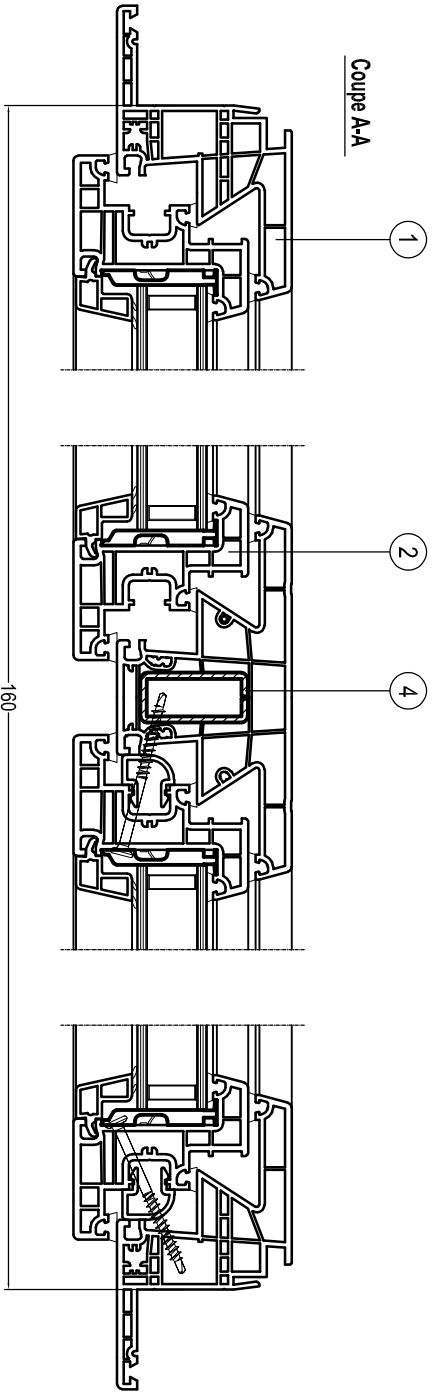
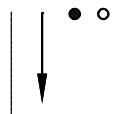
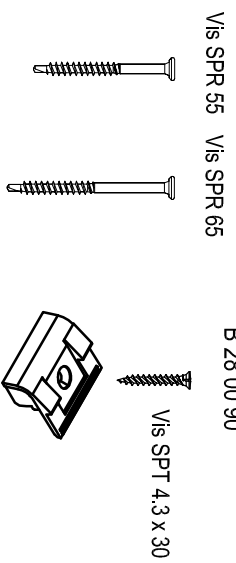
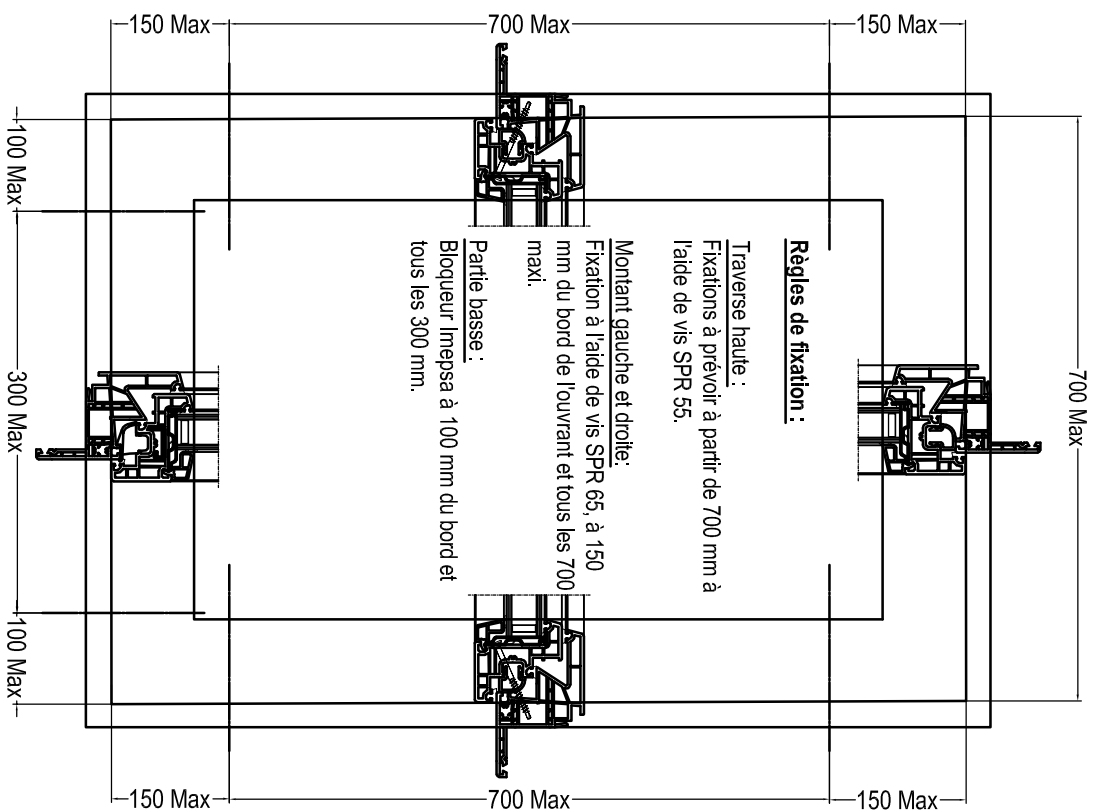


OF + Fixe		N° article
N°	Désignation	
1	Dormant DR 40	1547405
2	Ouvrant Z 52	1547845
3	Renfort ouvrant	1377001
4	Renfort Meneau	1377007
5	Parclose de 22,5	1560510
6	Cale de jeu 12	1543002
7	Cale bloqueur IMEPSA	280050
Vitrage 4 / 20 / 4		

5 points de rotation:
 2 points de fermeture:
 2 sorties de tringle:
 renforts:.....



Fixation Faux-ouvrant



Plan sans mise à jour, pouvant être modifié sans préavis				REHAU
Page	281	Date	07.01.2020	
Form	Fouchs 5802	N° de référence		WS
Edi:	1:1	Châssis NEFERIA Faux-ouvrant (Variante) S 977		
				Dessin n°
				ATFF-05789
				A3