

BESTÄLLNINGSLISTA RAUPIANO PLUS

Datum: _____

REHAU ordernr.: 863/_____

Grossist: _____ Installatör: _____


Ordernummer: _____ Märke: _____


Leveransadress: _____ Rabatt: _____

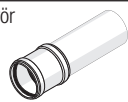
Fraktvillkor: _____

Leveransdag: _____

Övrigt: _____

| Beteckning | Dy (mm) | Bygglängd (mm) | RSK-/artikelnr. ¹⁾ | Lev.-enhet (st) | Mängd |
|--|---------|----------------|-------------------------------|-----------------|-------|
|  Raka rör | 40 | 150 | 123004-004 | 20 | |
| | 50 | 150 | 282 98 01 | 20 | |
| | 75 | 150 | 282 98 02 | 20 | |
| | 90 | 150 | 123984-001 | 20 | |
| | 110 | 150 | 282 98 03 | 20 | |
| | 125 | 150 | 282 98 04 | 6 | |
| | 40 | 250 | 123014-004 | 20 | |
| | 50 | 250 | 282 98 05 | 20 | |
| | 75 | 250 | 282 98 06 | 20 | |
| | 90 | 250 | 123184-004 | 20 | |
| | 110 | 250 | 282 98 07 | 20 | |
| | 125 | 250 | 282 98 08 | 6 | |
| | 40 | 500 | 123024-004 | 20 | |
| | 50 | 500 | 282 98 09 | 20 | |
| | 75 | 500 | 282 98 10 | 20 | |
| | 90 | 500 | 123194-004 | 20 | |
| | 110 | 500 | 282 98 11 | 20 | |
| | 125 | 500 | 282 98 12 | 6 | |
| | 160 | 500 | 282 99 49 | 8 | |
| | 50 | 750 | 282 98 13 | 6 | |
| | 75 | 750 | 282 98 14 | 6 | |
| | 110 | 750 | 282 98 15 | 4 | |
| | 125 | 750 | 282 98 16 | 2 | |
| | 40 | 1000 | 123034-005 | 6 | |
| | 50 | 1000 | 282 98 17 | 6 | |
| | 75 | 1000 | 282 98 18 | 6 | |
| 90 | 1000 | 123204-004 | 4 | | |
| 110 | 1000 | 282 98 19 | 4 | | |

| Beteckning | Dy (mm) | Bygglängd (mm) | RSK-/artikelnr. ¹⁾ | Lev.-enhet (st) | Mängd |
|---|---------|----------------|-------------------------------|-----------------|-------|
|  Raka rör (forts.) | 125 | 1000 | 282 98 20 | 2 | |
| | 160 | 1000 | 282 99 30 | 1 | |
| | 50 | 1500 | 282 98 21 | 6 | |
| | 75 | 1500 | 282 98 22 | 6 | |
| | 90 | 1500 | 123994-001 | 4 | |
| | 110 | 1500 | 282 98 23 | 4 | |
| | 125 | 1500 | 282 98 24 | 2 | |
| | 40 | 2000 | 123044-005 | 6 | |
| | 50 | 2000 | 282 98 25 | 6 | |
| | 75 | 2000 | 282 98 26 | 6 | |
| | 90 | 2000 | 123214-004 | 4 | |
| | 110 | 2000 | 282 98 27 | 4 | |
| | 125 | 2000 | 282 98 28 | 2 | |
| | 160 | 2000 | 282 99 31 | 1 | |
| | 40 | 3000 | 123054-005 | 6 | |
| | 50 | 3000 | 282 99 25 | 6 | |
| | 75 | 3000 | 282 99 26 | 6 | |
| | 90 | 3000 | 123224-004 | 4 | |
| | 110 | 3000 | 282 98 29 | 4 | |
| | 125 | 3000 | 282 98 30 | 2 | |
| | 160 | 3000 | 282 99 32 | 1 | |



| Beteckning | Dy (mm) | Bygglängd (mm) | RSK-/artikelnr. ¹⁾ | Lev.-enhet (st) | Mängd |
|--|---------|----------------|-------------------------------|-----------------|-------|
|  Raka rör | 200 | 1000 | 282 99 50 | 1 | |
| | 200 | 2000 | 282 99 51 | 1 | |
| | 200 | 3000 | 282 99 52 | 1 | |






1) Sju siffror = RSK-nummer, 10-siffror = artikelnummer.



BESTÄLLNINGSLISTA RAUPIANO PLUS

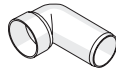
Datum: _____


REHAU ordernr.: 863/ _____

| Beteckning | Dy (mm) | Vinkel | RSK-/artikelnr. ¹⁾ | Lev.-enhet (st) | Mängd |
|--|---------|-----------|-------------------------------|-----------------|-------|
| Rörböjar  | 40 | 15° | 123064-001 | 20 | |
| | 50 | 15° | 282 98 31 | 20 | |
| | 75 | 15° | 282 98 32 | 20 | |
| | 90 | 15° | 123384-001 | 20 | |
| | 110 | 15° | 282 98 33 | 20 | |
| | 125 | 15° | 282 98 34 | 20 | |
| | 40 | 30° | 123074-001 | 20 | |
| | 50 | 30° | 282 98 35 | 20 | |
| | 75 | 30° | 282 98 36 | 20 | |
| | 90 | 30° | 123394-001 | 20 | |
| | 110 | 30° | 282 98 37 | 20 | |
| | 125 | 30° | 282 98 38 | 20 | |
| | 40 | 45° | 123084-001 | 20 | |
| | 50 | 45° | 282 98 39 | 20 | |
| | 75 | 45° | 282 98 40 | 20 | |
| | 90 | 45° | 123404-001 | 20 | |
| | 110 | 45° | 282 98 41 | 20 | |
| | 125 | 45° | 282 98 42 | 20 | |
| | 160 | 45° | 282 99 33 | 10 | |
| | 200 | 45° | 282 99 53 | 10 | |
| | 50 | 67° | 282 98 43 | 20 | |
| | 75 | 67° | 282 98 44 | 20 | |
| | 110 | 67° | 282 98 45 | 20 | |
| | 125 | 67° | 282 98 46 | 20 | |
| | 40 | 87° | 123094-001 | 20 | |
| | 50 | 87° | 282 98 47 | 20 | |
| | 75 | 87° | 282 98 48 | 20 | |
| | 90 | 87° | 123414-001 | 20 | |
| | 110 | 87° | 282 98 49 | 20 | |
| | 125 | 87° | 282 98 50 | 20 | |
| | 160 | 87° | 282 99 34 | 10 | |
| | 200 | 87° | 282 99 54 | 10 | |
| Grenrör  | 40/40 | 45° | 123104-001 | 20 | |
| | 40/40 | 87° | 123114-001 | 20 | |
| | 50/50 | 45° | 282 98 51 | 20 | |
| | 50/50 | 87° | 282 98 52 | 20 | |
| | 75/50 | 45° | 282 98 53 | 20 | |
| | 75/50 | 87° | 282 98 54 | 20 | |
| | 75/75 | 45° | 282 98 55 | 20 | |
| | 75/75 | 87° | 282 98 56 | 20 | |
| | 90/50 | 45° | 123274-001 | 20 | |
| | 90/50 | 87° | 123284-001 | 20 | |
| | 90/75 | 45° | 123834-001 | 20 | |
| | 90/75 | 87° | 123844-001 | 20 | |
| | 90/90 | 45° | 123294-001 | 20 | |
| | 90/90 | 87° | 123304-001 | 20 | |
| | 110/50 | 45° | 282 98 57 | 20 | |
| | 110/50 | 87° | 282 98 58 | 20 | |
| | 110/75 | 45° | 282 98 59 | 20 | |
| | 110/75 | 87° | 282 98 60 | 20 | |
| | 110/110 | 45° | 282 98 61 | 20 | |
| | 110/110 | 87° | 282 98 62 ²⁾ | 20 | |
| | 125/110 | 45° | 282 98 63 | 10 | |
| | 125/110 | 87° | 282 98 64 | 10 | |
| | 125/125 | 45° | 282 98 65 | 10 | |
| | 125/125 | 87° | 282 98 66 | 10 | |
| 160/110 | 45° | 282 99 35 | 10 | | |
| 160/110 | 87° | 282 99 36 | 10 | | |
| 160/125 | 45° | 282 99 37 | 10 | | |
| 160/125 | 87° | 282 99 38 | 10 | | |

| Beteckning | Dy (mm) | Vinkel | RSK-/artikelnr. ¹⁾ | Lev.-enhet (st) | Mängd |
|---|-------------|--------|-------------------------------|-----------------|-------|
| Grenrör (forts.)  | 160/160 | 45° | 282 99 39 | 10 | |
| | 160/160 | 87° | 282 99 40 | 10 | |
| | 200/160 | 45° | 123694-001 | 5 | |
| | 200/160 | 87° | 123704-001 | 5 | |
| | 200/200 | 45° | 123964-001 | 5 | |
| Dubbelgrenrör  | 90/90/90 | 87° | 123714-001 | 10 | |
| | 110/110/110 | 87° | 282 98 67 | 20 | |
| | 110/110/110 | 45° | 282 99 70 | 10 | |
| | 125/110/110 | 45° | 123594-001 | 10 | |
| | 160/110/110 | 45° | 123674-001 | 10 | |
| | 160/110/110 | 87° | 123684-001 | 10 | |
| Hörngrenrör  | 90/90/90 | 87° | 123724-001 | | |
| | 110/110/110 | 87° | 282 98 68 | 20 | |
| Schaktgrenrör höger  | 90/75/90 | 87° | 123045-001 | 10 | |
| | 110/75/110 | 87° | 282 99 71 | 10 | |
| Schaktgrenrör vänster  | 90/75/90 | 87° | 123055-001 | 10 | |
| | 110/75/110 | 87° | 282 99 72 | 10 | |

| Beteckning | Dy (mm) | RSK-/artikelnr. ¹⁾ | Lev.-enhet (st) | Mängd |
|---|-----------|-------------------------------|-----------------|-------|
| Parallellgrenrör  | 90/90 | 123734-001 | 10 | |
| | 110/110 | 282 98 69 | 9 | |
| Förminsning  | 50/40 | 123124-001 | 20 | |
| | 75/50 | 282 98 70 | 20 | |
| | 90/50 | 123314-001 | 20 | |
| | 90/75 | 123324-001 | 20 | |
| | 110/50 | 282 98 71 | 20 | |
| | 110/75 | 282 98 72 | 20 | |
| | 110/90 | 121994-001 | 20 | |
| | 125/110 | 282 98 73 | 20 | |
| | 160/110 | 282 99 43 | 20 | |
| | 160/125 | 282 99 44 | 20 | |
| 200/160 | 282 99 55 | | | |

| Beteckning | DN (mm) | Dy metall-rör (mm) | RSK-/artikelnr. ¹⁾ | Lev.-enhet (st) | Mängd |
|---|----------|--------------------|-------------------------------|-----------------|-------|
| Vattenlås vinkel  | 40/40-30 | 32-40 | 123174-001 | 20 | |
| | 50/40-30 | 32-40 | 122694-001 | 20 | |
| | 50/50 | 47-50 | 121444-001 | 20 | |



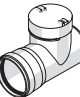

| Beteckning | Dy (mm) | RSK-/artikelnr. ¹⁾ | Lev.-enhet (st) | Mängd |
|--|---------|-------------------------------|-----------------|-------|
| Propp  | 40 | 123134-001 | 20 | |
| | 50 | 282 98 97 | 20 | |
| | 75 | 282 98 98 | 20 | |
| | 90 | 123334-001 | 20 | |
| | 110 | 282 98 99 | 20 | |
| | 125 | 282 99 00 | 20 | |
| | 160 | 282 99 61 | 10 | |
| | 200 | 282 99 62 | 10 | |

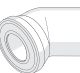

1) Sju siffror = RSK-nummer, 10-siffror = artikelnummer. 2) Grenrör med svängd gren.


BESTÄLLNINGSLISTA RAUPIANO PLUS

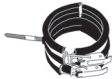

Datum: _____






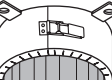
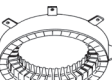

REHAU ordernr.: 863/_____



| Beteckning | Dy (mm) | RSK-/artikelnr. ¹⁾ | Lev.-enhet (st) | Mängd |
|--|---------|-------------------------------|-----------------|-------|
|  | 40 | 123144-001 | 20 | |
| | 50 | 282 98 83 | 20 | |
| | 75 | 282 98 84 | 20 | |
| | 90 | 123344-001 | 20 | |
| | 110 | 282 98 85 | 20 | |
| | 125 | 282 98 86 | 10 | |
| | 160 | 282 99 41 | 10 | |
|  | 40 | 123154-001 | 20 | |
| | 50 | 282 98 87 | 20 | |
| | 75 | 282 98 88 | 20 | |
| | 90 | 123354-001 | 20 | |
| | 110 | 282 98 89 | 20 | |
| | 125 | 282 98 90 | 10 | |
| | 160 | 282 99 42 | 10 | |
|  | 50 | 282 99 28 | 20 | |
| | 75 | 282 98 74 | 20 | |
| | 90 | 123364-001 | 20 | |
| | 110 | 282 98 75 | 20 | |
| | 125 | 282 98 76 | 20 | |
|  | 90 | 123374-001 | 20 | |
| | 110 | 282 98 77 | 20 | |


| Beteckning | Vinkel | Dy (mm) | RSK-/artikelnr. ¹⁾ | Lev.-enhet (st) | Mängd |
|---|--------|---------|-------------------------------|-----------------|-------|
|  | 90° | 90 | 122924-001 | 20 | |
| | 22° | 110 | 282 98 80 | 10 | |
| | 45° | 110 | 282 98 81 | 10 | |
| | 90° | 110 | 282 98 82 | 10 | |
|  | | 110 | 282 99 75 | 10 | |

| Beteckning | Dy (mm) | Längd (mm) | RSK-/artikelnr. ¹⁾ | Lev.-enhet (st) | Mängd |
|---|---------|------------|-------------------------------|-----------------|-------|
|  | 90 | 250 | 122934-001 | 10 | |
| | 110 | 150 | 282 98 78 | 10 | |
| | 110 | 250 | 282 98 79 | 10 | |

| Beteckning | DN | RSK-/artikelnr. ¹⁾ | Lev.-enhet (st) | Mängd |
|---|-----|-------------------------------|-----------------|-------|
|  | 75 | 282 99 12 | 5 | |
| | 90 | 12044-001 | 5 | |
| | 110 | 282 99 13 | 5 | |
| | 125 | 282 99 14 | 5 | |
| | 160 | 282 99 46 | 5 | |
| | 200 | 282 99 66 | 5 | |
|  | 40 | 122644-001 | 25 | |
| | 50 | 282 99 15 | 25 | |
| | 75 | 282 99 16 | 10 | |
| | 90 | 122054-001 | 10 | |
| | 110 | 282 99 17 | 10 | |
| | 125 | 282 99 18 | 10 | |
| | 160 | 282 99 47 | 10 | |
| | 200 | 282 99 67 | 10 | |

| Beteckning | DN | RSK-/artikelnr. ¹⁾ | Lev.-enhet (st) | Mängd |
|---|-----------|-------------------------------|-----------------|-------|
|  | 40 | 122654-001 | 25 | |
| | 50 | 282 99 19 | 25 | |
| | 75 | 282 99 20 | 10 | |
| | 90 | 122064-001 | 10 | |
| | 110 | 282 99 21 | 10 | |
| | 125 | 282 99 22 | 10 | |
| | 160 | 282 99 48 | 10 | |
| | 200 | 282 99 68 | 10 | |
|  | M8 × 80 | 380 89 77 | 100 | |
| | M10 × 100 | 380 89 78 | 100 | |
|  | 50 | 282 99 73 | 10 | |
| | 75 | 282 99 74 | 10 | |
| | 110 | 282 99 63 | 5 | |
| | 160 | 282 99 64 | 5 | |
| | 200 | 282 99 65 | 5 | |
|  | 75/90/110 | 282 99 29 | 1 | |
|  | 50 | 122104-001 | 2 | |
| | 75 | 122114-001 | 2 | |
| | 110 | 122124-001 | 2 | |
| | 125 | 122134-001 | 2 | |
|  | 40–50 | 121894-001 | 2 | |
| | 75 | 121904-001 | 2 | |
| | 90 | 121914-001 | 2 | |
| | 110 | 121924-001 | 2 | |
| | 125 | 121934-001 | 2 | |
| | 160 | 121944-001 | 2 | |
|  | 75 | 120834-001 | 1 | |
| | 90 | 120874-001 | 1 | |
| | 110 | 120844-001 | 1 | |
| | 125 | 120854-001 | 1 | |
|  | 40 | 128243-002 | 1 | |
| | 50 | 282 99 05 | 1 | |
| | 75 | 282 99 06 | 1 | |
| | 90 | 128003-001 | 1 | |
| | 110 | 282 99 07 | 1 | |
| | 125 | 282 99 08 | 1 | |
| | 160 | 282 99 69 | 1 | |

| Beteckning | DN | Vinkel | RSK-/artikelnr. ¹⁾ | Lev.-enhet (st) | Mängd |
|---|-------|-----------|-------------------------------|-----------------|-------|
|  | 50/40 | Di: 28–47 | 282 99 01 | 500 | |
| | 50/50 | Di: 47–60 | 282 99 02 | 400 | |
|  | 40/30 | Di: 30 | 122923-002 | 1 000 | |
| | 50/30 | Di: 30 | 282 99 03 | 700 | |
| | 50/40 | Di: 40 | 282 99 04 | 1 000 | |

| Beteckning | Tab (g) | RSK-/artikelnr. ¹⁾ | Lev.-enhet (st) | Mängd |
|---|---------|-------------------------------|-----------------|-------|
|  | 150 | 311 51 81 | 50 | |
| | 250 | 311 51 82 | 50 | |
| | 500 | 311 51 83 | 24 | |

1) Sju siffror = RSK-nummer, 10-siffror = artikelnummer.