



# REHAU

# CRYSTAL AWARD 2020

Індивідуальність у центрі уваги

Engineering progress  
Enhancing lives

# RAUVISIO crystal

## Скляний ламінат

- **ЕФЕКТНИЙ** ВИГЛЯД
- **УНІКАЛЬНІ** ДЕКОРИ
- **ТРЕНДОВІ** КОЛЬОРИ
- ІНДИВІДУАЛЬНИЙ **ПІДБІР КОЛЬОРУ**
- СВОБОДА **ПРОЕКТНИХ РІШЕНЬ**  
(ФРЕЗЕРУВАННЯ, ПІДСВІЧУВАННЯ)





# RAUVISIO crystal

## Полімерний ламінат із ефектом скла

«Розумне скло» RAUVISIO crystal виглядає так само ефектно, як звичайне скло, проте відрізняється рядом переваг: воно більш стійке до ударів та подряпин, набагато легше, ніж звичайне скло, а також відрізняється універсальністю в обробці.

Розмаїття варіантів RAUVISIO crystal:

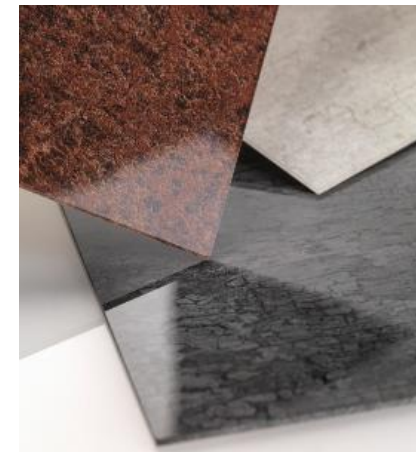
RAUVISIO crystal **uni**



RAUVISIO crystal **mirror**



RAUVISIO crystal **decor**



# RAUVISIO crystal

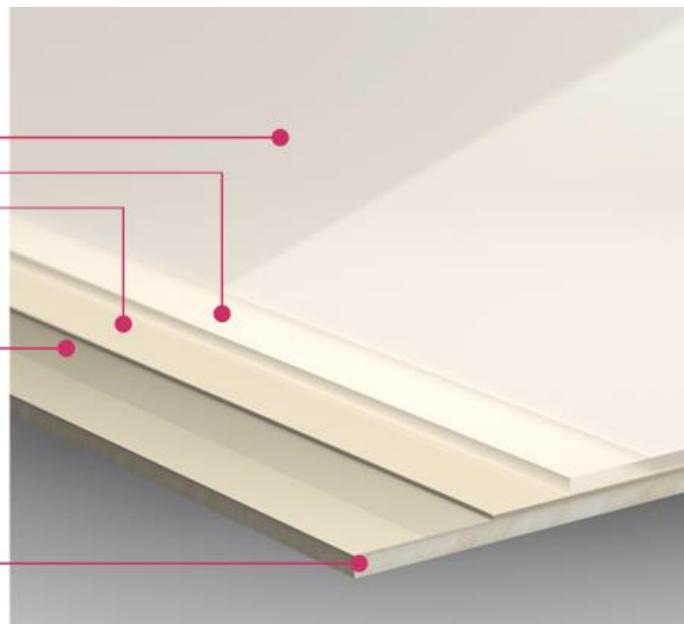
## Структура матеріалу

### RAUVISIO crystal slim

#### RAUVISIO crystal ламінат

- стійка до подряпин поверхня
- прозорий шар ПММА
- полімерний шар (однотонний, декорований, дзеркальний)

PUR-клей для поверхні



RAUVISIO crystal підложка  
(стабілізуючий шар)

### RAUVISIO crystal плита (composite)

#### RAUVISIO crystal ламінат

- стійка до подряпин поверхня
- прозорий шар ПММА
- полімерний шар (однотонний, декорований, дзеркальний)

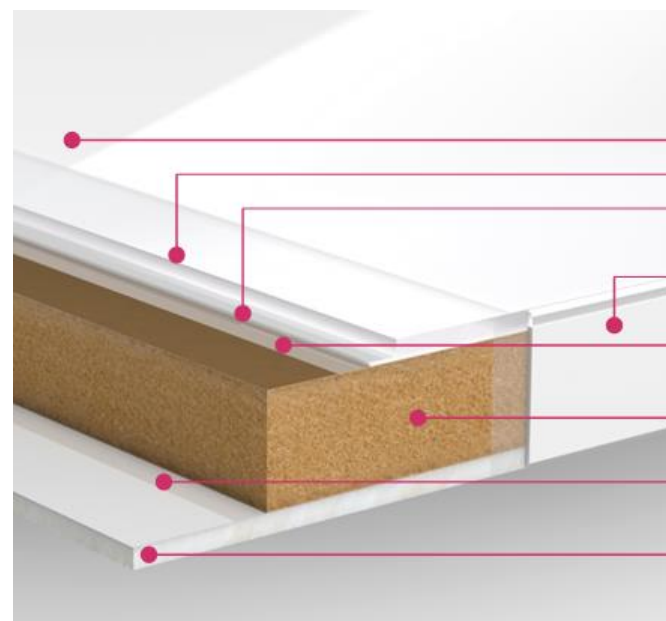
#### RAUKANTEX крайка

PUR-клей для поверхні

МДФ-носій

PUR-клей для поверхні

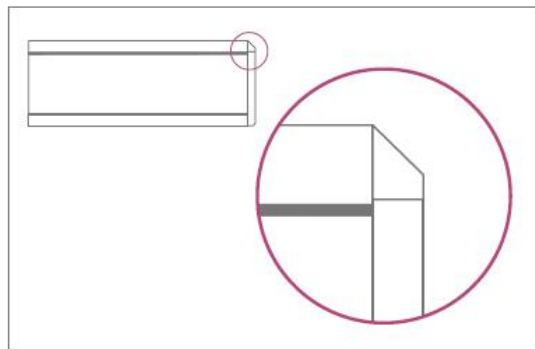
RAUVISIO crystal підложка  
(стабілізуючий шар)



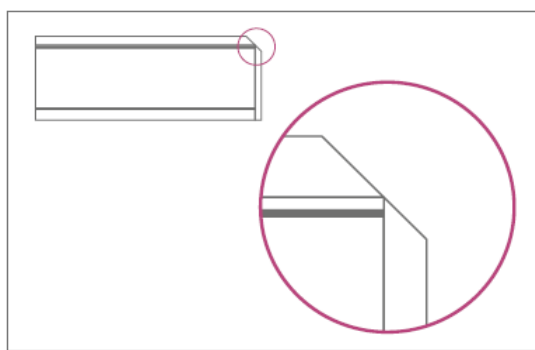
# RAUVISIO crystal

## Можливості крайкування

1. Лазерні краї RAUKANTEX Visions Duo-Design: ефект об'ємного скла завдяки прозорій частині краї



2. Крайки RAUKANTEX Mirror gloss / Edelmatt: ефект об'ємного скла завдяки фрезеруванню краї та акрилового шару поверхні під 45°



# RAUVISIO crystal

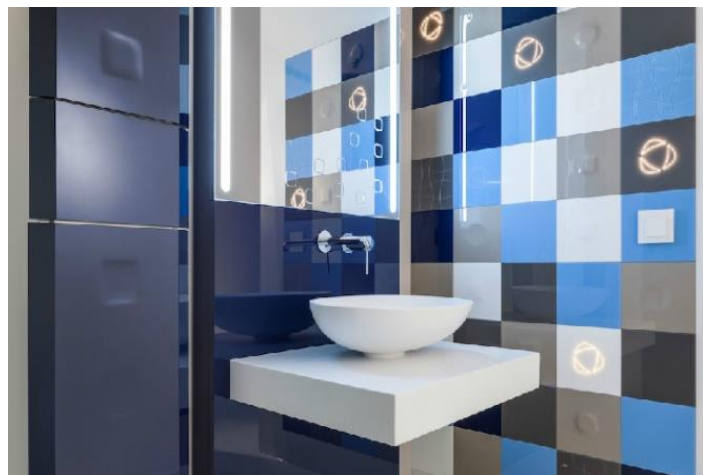
## Переваги продукту для кінцевого споживача

- **СТІЙКИЙ** ДО ПОДРЯПИН ТА УДАРІВ
- ЛЕГКО **ОЧИЩУЄТЬСЯ**
- НА МАТОВИХ ПОВЕРХНЯХ **НЕ ПОМІТНІ СЛІДИ** ВІД ПАЛЬЦІВ
- НА ГЛЯНЦЕВІЙ ПОВЕРХНІ **МОЖНА ПИСАТИ** МАРКЕРАМИ
- ІНДИВІДУАЛЬНЕ **ГРАВІРУВАННЯ** ТА **ПІДСВІЧУВАННЯ**



# RAUVISIO crystal

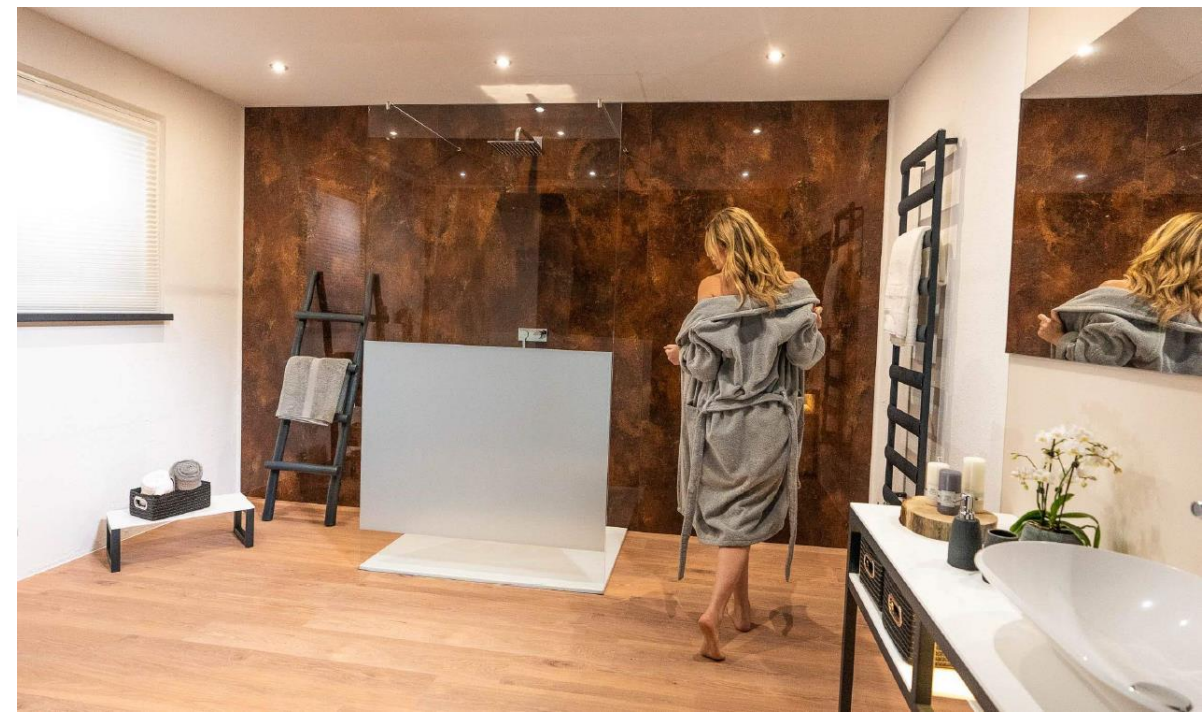
Застосування: гравірування та підсвічування



# RAUVISIO crystal slim

## «скляна» панель

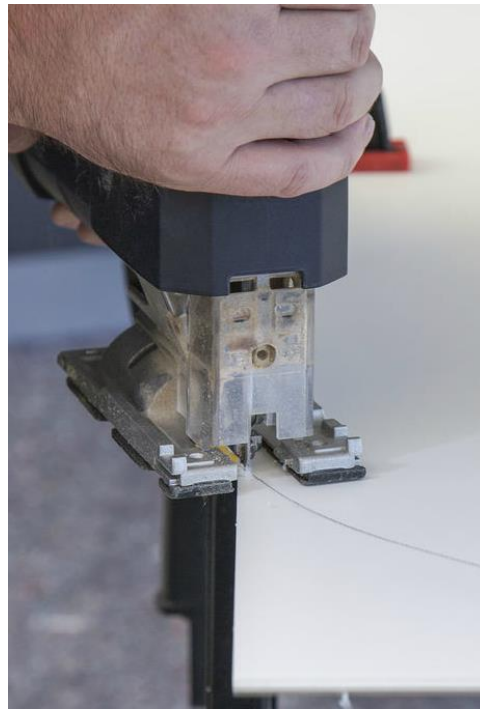
- ВОЛОГОСТІЙКИЙ МАТЕРІАЛ
- НЕПОРИСТА ПОВЕРХНЯ
- ЛЕГКЕ ОЧИЩЕННЯ
- СТІЙКІСТЬ ДО ПОБУТОВИХ ПОДРЯПИН
- НЕ КРИХКИЙ
- МАЄ НЕВЕЛИКУ ВАГУ
- ПРОСТИЙ В ОБРОБЦІ
- БЕЗЛІЧ ВАРІАНТІВ ЗАСТОСУВАННЯ





# RAUVISIO crystal slim простий в обробці

- ОБРОБЛЯЄТЬСЯ **ДЕРОВООБРОБНИМИ** ІНСТРУМЕНТАМИ
- МОЖЛИВІСТЬ **СВЕРДЛІННЯ ОТВОРІВ** НА МІСЦІ ВСТАНОВЛЕННЯ
- **МЕНШЕ ДЕФЕКТІВ** ПРИ ВИРОБНИЦТВІ
- ВИСОКА **УДАРОСТІЙКІСТЬ**



# RAUVISIO crystal slim

## застосування у якості ніш / фальш-панелей поблизу варочних поверхонь

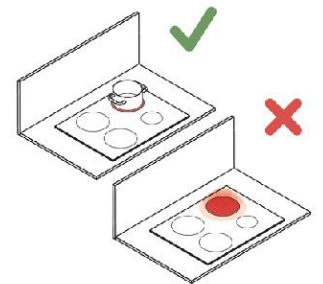


З огляду на полімерні властивості продукту RAUVISIO crystal, слід встановити певні межі термостійкості з метою правильного застосування продукту та уникнення пошкодження матеріалу:

- не використовувати плиту без пательні або каструлі на ній
- дно пательні або каструлі повинно повністю закривати область нагріву варочної поверхні
- виключити прямий контакт посуду для приготування із фальш-панеллю

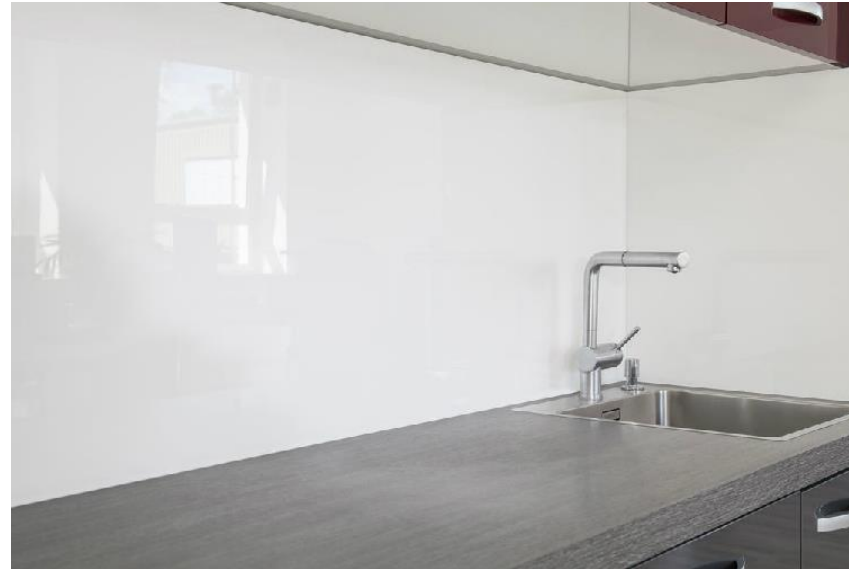
При здійсненні монтажу слід дотримуватись рекомендованих відстаней між варочною поверхнею та фальш-панеллю:

	0 мм	50 мм	150 мм	200 мм
Скло-кераміка	✗	✓	✓	✓
Чугунна електроплита	✗	✓	✓	✓
Індукційна плита	✗	✓	✓	✓
Газова плита	✗	✗	✗	✓



# RAUVISIO crystal slim

застосування у якості кухонного фартуху



# RAUVISIO crystal slim

застосування у якості стінових панелей



# RAUVISIO crystal slim

застосування для ванних кімнат та душових кабін



# RAUVISIO crystal slim

застосування для ванних кімнат та душових кабін



# RAUVISIO crystal slim

Приклад застосування



# RAUVISIO crystal uni

## Програма постачання

Формат плит: 2.800 x 1.300 x 19мм (3,64 кв.м)  
RAUVISIO crystal slim: 2.800 x 1.300 x 4мм \*  
RAUVISIO crystal ламінат: 2.800 x 1.300 x 2мм \*  
Колір підложки (стабілізуючого шару): в колір плит





# RAUVISIO crystal mirror

## Програма постачання і варіанти застосування

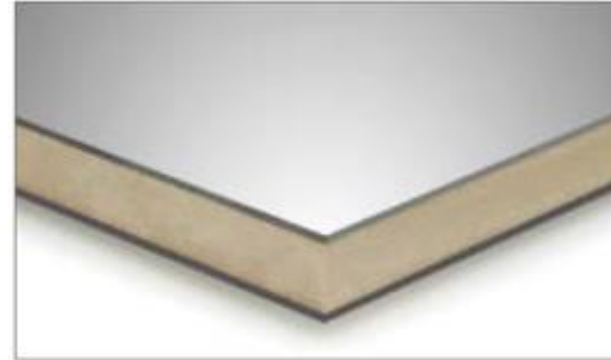
Формат постачання: 2440 x 1220 мм (2,98 кв.м)



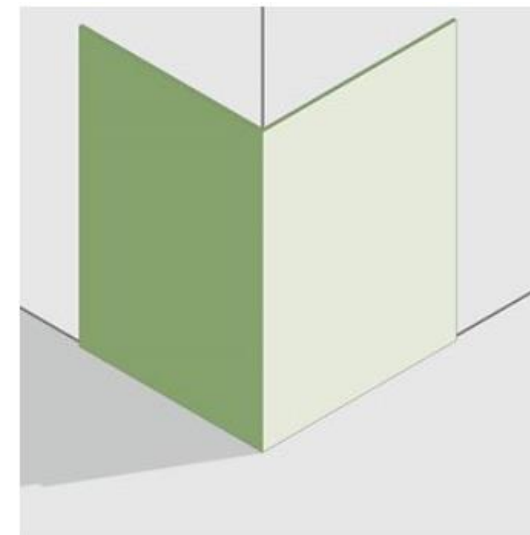
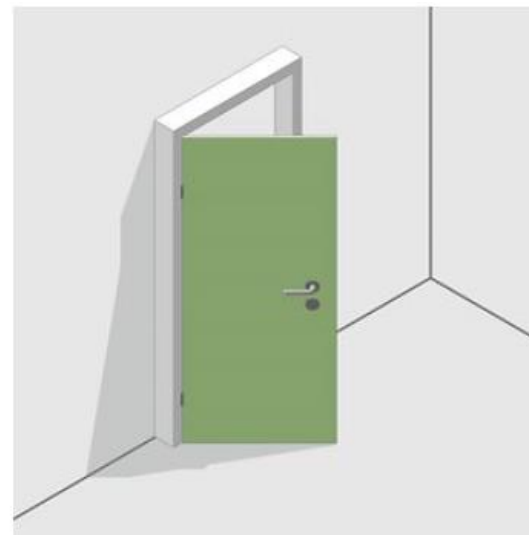
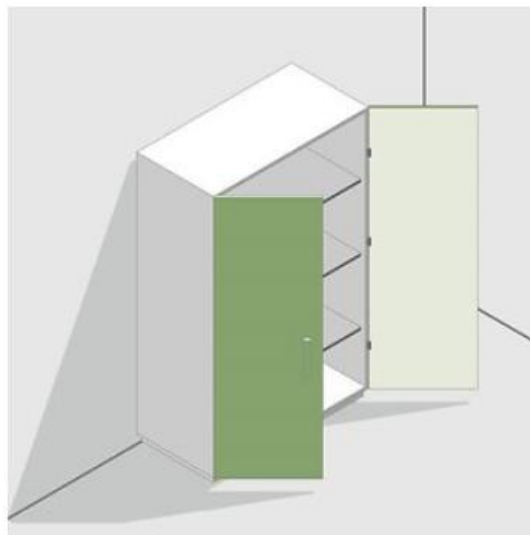
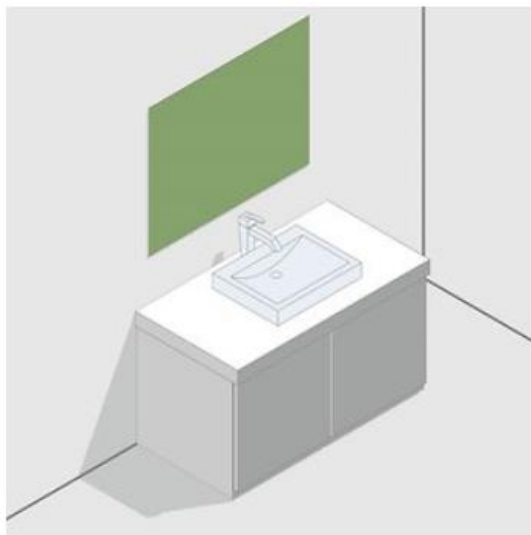
RAUVISIO crystal mirror ламінат (2мм)\*



RAUVISIO crystal mirror slim (4мм)\*



RAUVISIO crystal mirror плита (19мм)



# RAUVISIO crystal decor

## Програма постачання

Формат готових плит: 2800 x 1300 x 19мм (3,64 кв.м)  
Формат slim: 2800 x 1300 x 4мм (3,7мм для матової поверхні)  
Товщина ламінату: 2мм (глянцевий) / 1,7мм (матовий)  
Товщина підложки: 2мм / 1,5мм (для матових готових плит)



RAUKANTEX крайковий дизайн



RAUKANTEX pure



RAUKANTEX pro

\* під замовлення: ламінат (від 1шт.) / slim (від 20шт.)



# RAUVISIO crystal decor

## Програма постачання



Conglomerato Chiaro



Conglomerato Scuro



Marmo bianco



Marmo nero



Marmo romano



Marmo toscana



Legno argentato



Legno marrone



Legno antico



Legno bruciato



Legno sbiancato

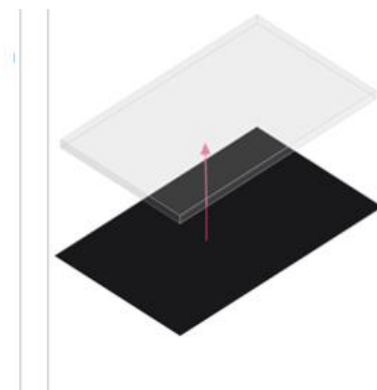
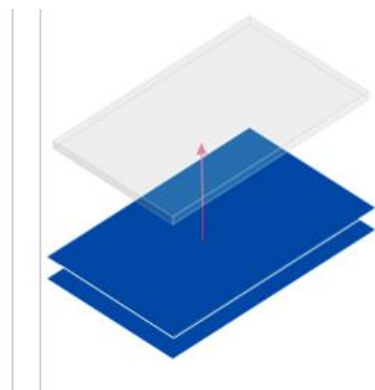
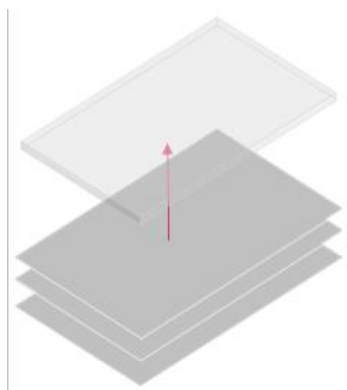


Ruggine

# RAUVISIO crystal vario

## Створи колір своєї мрії!

- Розмір 2.800 x 1.010 x 19мм (з МДФ) або 2.800 x 1.010 x 4мм для slim версії
- Мінімальна партія від 20 шт. одного кольору
- Обираючи колір слід брати до уваги існуючий асортимент глянцевих або матових крайок
- Підложка (зворотна сторона) можлива лише у білому кольорі



# Passion for color 2020

## Нова колекція кольорів

Колекція складається з шести кольорів, що представляють захоплюючі природні пейзажі Ісландії, магію давніх міфів і легенд її столиці Рейк'явік.

Пристрасть до кольору 2020 – чарівність Ісландії у вашому будинку!

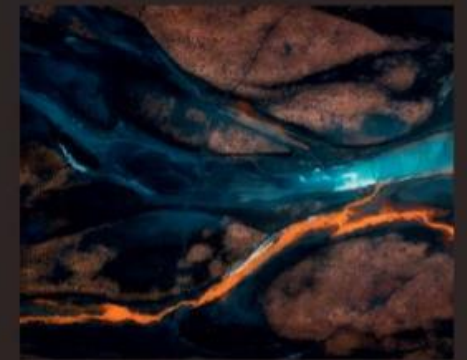
Neve (RAUVISIO brilliant)



Nebbia (RAUVISIO brilliant)



Terriccio (RAUVISIO crystal)



Menta (RAUVISIO crystal)



Laguna (RAUVISIO crystal)



Atlantico (RAUVISIO crystal)

# Passion for color 2020

## Нова колекція в інтер'єрі

З новою програмою фасадів  
Пристрасть до кольору 2020, REHAU  
привносить унікальну чарівність цього  
вулканічного острова в дизайн  
інтер'єру. Ця унікальна палітра надихає  
на розслаблений нордичний спосіб  
життя, відомий як хюґе або лагом такий  
популярний зараз в Ісландії.



# Крайкові матеріали RAUKANTEX

## Інновація laser edge

- Безшовне поєднання плити і крайки
- Підвищена тепло- та вологостійкість плитного матеріалу
- Застосування технології для всієї стандартної програми крайок

