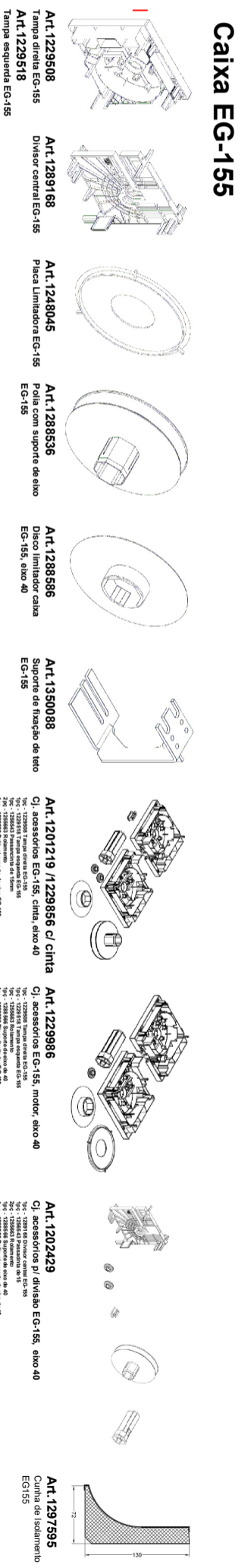


Comfort-Design Plus

Caixa EG-155



Art.1229508
Tampa direita EG-155

Art.1289168
Divisor central EG-155

Art.1248045
Pisca Limitadora EG-155

Art.1288836
Pola com suporte de eixo EG-155

Art.1288586
Disco limitador caixa EG-155, eixo 40

Art.1350088
Suporte de fixação de tpo EG-155

Art.1201219 /1229856 c/ cinta
CJ acessórios EG-155, cinta, eixo 40

Art.1229986
CJ acessórios EG-155, motor, eixo 40

Art.1202429
CJ acessórios p/ divisão EG-155, eixo 40

Art.1202429
CJ acessórios p/ divisão EG-155, eixo 40

Art.1297595
Cinta de isolamento EG-155

Art.1289588
Conjunto Caixa EG155

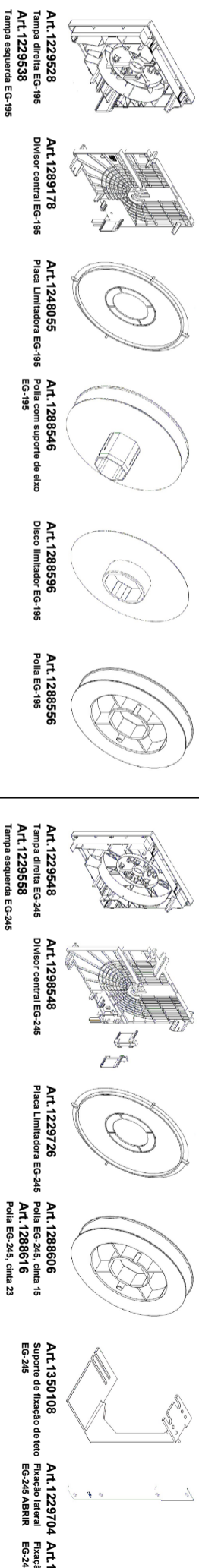
Art.1626458
Perfil Base EG155

Art.1626438
Perfil Superior EG155

Art.1626418
Perfil Interior EG155

Art.1626398
Perfil Exterior EG155

Caixa EG-195



Art.1229528
Tampa direita EG-195

Art.1289178
Divisor central EG-195

Art.1248055
Pisca Limitadora EG-195

Art.1288546
Pola com suporte de eixo EG-195

Art.1288596
Disco limitador EG-195

Art.1288556
Pola EG-195

Art.1229548
Tampa direita EG-245

Art.1298548
Divisor central EG-245

Art.1229726
Pisca Limitadora EG-245

Art.1288606
Pola EG-245, cinta 15

Art.1350108
Suporte de fixação de tpo EG-245

Art.1229704 Art.1350208
Fixação lateral EG-245 ABRIR EG-245 CORRER

Art.1288618
CJ Caixa EG195

Art.1626538
Perfil Base EG195

Art.1626518
Perfil Superior EG195/245

Art.1626498
Perfil Interior EG195

Art.1626478
Perfil Exterior EG195

Art.1298558
Límitador direito EG-245

Art.1298568
Límitador esquerdo EG-245

Art.1298526
CJ acessórios EG-245, motor, eixo 60

Art.1298526
CJ acessórios EG-245, motor, eixo 60

Art.1298526
CJ acessórios EG-245, motor, eixo 60

Art.1298526
CJ acessórios EG-245, motor, eixo 60

Art.1298526
CJ acessórios EG-245, motor, eixo 60

Art.1350098
Suporte de tracção de tpo EG-195

Art.1298298
Límitador direito EG-195

Art.1201229 /1229866 c/ cinta
CJ acessórios EG-195, cinta, eixo 40

Art.1201239 /1229876 c/ cinta
CJ acessórios EG-195, cinta, eixo 60

Art.1297595
Cinta de isolamento EG195

Art.1298558
Límitador direito EG-245

Art.1298568
Límitador esquerdo EG-245

Art.1201249
CJ acessórios EG-245, cinta 15, eixo 60

Art.1298526
CJ acessórios EG-245, motor, eixo 60

Art.1298526
CJ acessórios EG-245, motor, eixo 60

Art.1298526
CJ acessórios EG-245, motor, eixo 60

Art.1298526
CJ acessórios EG-245, motor, eixo 60

Art.1229996
CJ acessórios EG-195, motor, eixo 40

Art.1288516
CJ acessórios EG-195, motor, eixo 60

Art.1202439
CJ acessórios p/ divisão EG-195

Art.1202449
CJ acessórios p/ divisão EG-245

Art.1298558
Límitador direito EG-245

Art.1298568
Límitador esquerdo EG-245

Art.1202449
CJ acessórios p/ divisão EG-245

Art.1229694
Fixação lateral EG-155/195 ABRIR

Art.1350198
Fixação lateral EG-155/195 CORRER

Art.1298558
Límitador direito EG-245

Art.1298568
Límitador esquerdo EG-245

Art.1298558
Límitador direito EG-155

Art.1288678
Conjunto Caixa EG245

Art.1626598
Perfil Base EG245

Art.1626518
Perfil Superior EG195/245

Art.1626578
Perfil Interior EG245

Art.1626558
Perfil Exterior EG245

Art.1298558
Límitador direito EG-245

Art.1298568
Límitador esquerdo EG-245

Art.1229694
Fixação lateral EG-155/195 ABRIR

Art.1350198
Fixação lateral EG-155/195 CORRER

Art.1298558
Límitador direito EG-245

Art.1298568
Límitador esquerdo EG-245

Art.1298558
Límitador direito EG-155

Art.1626598
Perfil Base EG245

Art.1626518
Perfil Superior EG195/245

Art.1626578
Perfil Interior EG245

Art.1626558
Perfil Exterior EG245

Art.1298558
Límitador direito EG-245

Art.1298568
Límitador esquerdo EG-245

Art.1229694
Fixação lateral EG-155/195 ABRIR

Art.1350198
Fixação lateral EG-155/195 CORRER

Art.1298558
Límitador direito EG-245

Art.1298568
Límitador esquerdo EG-245

Art.1298558
Límitador direito EG-155

Art.1298568
Límitador esquerdo EG-155

Art.1288658
Ponteira de eixo 40

Art.1288576
Ponteira eixo 60, cinta 15

Art.1259124
Mecanismo para acionamento de duas persianas, eixo 40

Art.1248955
Mecanismo para acionamento de duas persianas, eixo 60

Art.1240752
Recipiente para cinta 155

Art.1380853
Recipiente embudado

Art.1229930
Pisca de rotoreo

Art.1229694
Fixação lateral EG-155/195 ABRIR

Art.1350198
Fixação lateral EG-155/195 CORRER

Art.1298558
Límitador direito EG-155

Art.1298568
Límitador esquerdo EG-155

Art.1298558
Límitador direito EG-155

Art.1288663
Rolamento

Art.1251384
Roladina de apoio 16

Art.1251699
Roladina de apoio 30

Art.1256543
Passacinta de 15

Art.1258829
Toste do perfil terminal

Art.1257836
Toste com placa de apoio

Art.1247251
Escova 6,7x6,5 mm

Art.129316
Escova 6,7x6,5 mm

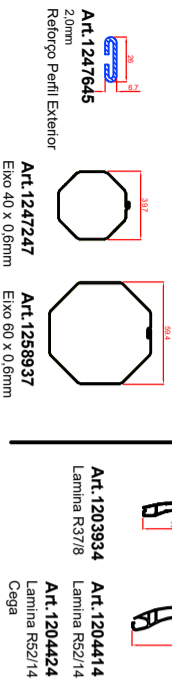
Art.129316
Escova 6,7x6,5 mm

Art.129316
Escova 6,7x6,5 mm

Art.129316
Escova 6,7x6,5 mm

Art.129316
Escova 6,7x6,5 mm

Reforços - Aço Galvanizado



Art.1247645
Reforço Perfil Exterior 2,0mm

Art.1247247
Eixo 40 x 0,6mm

Art.1258937
Eixo 60 x 0,6mm

Art.1203934
Lamina R37/8

Art.1204414
Lamina R27/4

Art.1204424
Lamina R27/4

Art.1204424
Lamina R27/4

Art.1204424
Lamina R27/4

Art.1204424
Lamina R27/4

Art.1204424
Lamina R27/4

Art.1204424
Lamina R27/4

Art.1204424
Lamina R27/4

