

PRIESTOROVÝ REGULÁTOR NEA SMART

Návod na inštaláciu a obsluhu

OBSAH

1	Bezpečnosť	3
1.1	Použitie symboly	3
1.2	Použitie v súlade s určením	3
1.3	Všeobecné bezpečnostné upozornenia	3
2	Vyhotovenia	4
2.1	Technické údaje	4
2.2	Zhoda	4
3	Inštalácia	5
3.1	Rozsah dodávky	5
3.2	Montáž	5
4	Obsluha	7
4.1	Prehľad a indikátory	7
4.2	Uvedenie do prevádzky (vrát. spárovania)	7
4.3	Obsluha	7
4.4	Test pripojenia	7
5	Odstraňovanie porúch, čistenie a likvidácia	8
5.1	Odstraňovanie porúch	8
5.2	Čistenie	8
5.3	Likvidácia	8



Ďalšie informácie o regulačnom systéme Nea Smart a ďalšie dokumenty na prevzatie nájdete na stránke



www.rehau.com/neasmart

1 BEZPEČNOST

1.1 Použité symboly



Hrozí nebezpečenstvo zranenia a smrti.

1.2 Použitie v súlade s určením

Priestorový regulátor Nea Smart (ďalej aj ako „priestorový regulátor“) je priestorový regulátor pre základnú stanicu Nea Smart Basis 24 V.

Prístroj slúži na

- riadenie základnej stanice Nea Smart Basis 24 V.
- snímanie izbovej teploty a nastavenie požadovanej teploty v priradenej vykurovacej zóne.

Akékoľvek iné použitie sa považuje za použitie, ktoré nie je v súlade s určením. Výrobca nepreberá žiadnu zodpovednosť za takéto použitie.

1.3 Všeobecné bezpečnostné upozornenia



Nebezpečenstvo ohrozenia života v dôsledku prehltnutia

Malé deti môžu prehltnúť otočné tlačidlo.

- Priestorový regulátor montujte mimo dosahu malých detí.

Tento návod je súčasťou prístroja.

- Návod uschovajte a odovzdajte ho možnému nasledujúcemu vlastníkovi.

2 VYHOTOVENIA

2.1 Technické údaje

Priestorový regulátor Nea Smart	
Napájanie napätím	24 ... 35 V [cez rmBUS]
Zbernicová prípojka [rmBUS]	ochrana proti prepólovaniu
Krytie/trieda ochrany	IP20 / III
Teplota okolia	0 až 50 °C
Okolité vlhkosť	5 až 80 %, nekondenzujúca
Rozmery (VxŠxH)	85 x 85 x 26 mm
Nastavovací rozsah požad. tep.	10 až 28 °C
Rozlíšenie požad. teploty	0,25 K
Merací rozsah skut. teploty	0 až 40 °C (int. senzor)
Presnosť merania int. NTC	±0,3 K

Tab. 2-1 Technické údaje priestorového regulátora Nea Smart

2.2 Zhoda

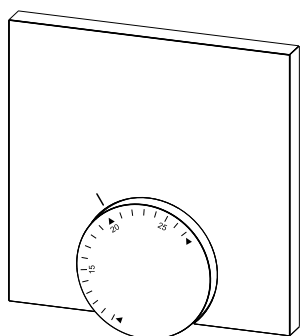
Tento produkt je označený značkou CE a spĺňa požiadavky nasledujúcich smerníc:

- 2004/108/ES v platnom znení „smernica Rady o aproximácii právnych predpisov členských štátov týkajúcich sa elektromagnetickej kompatibility“
- 2006/95/ES v platnom znení „smernica Rady o aproximácii právnych predpisov členských štátov týkajúcich elektrických zariadení určených na použitie v rámci určitých hraníc napätia“

Pre celkovú inštaláciu môžu existovať ďalšie požiadavky na ochranu, za ktorých dodržanie je zodpovedný inštalatér.

3 INŠTALÁCIA

3.1 Rozsah dodávky



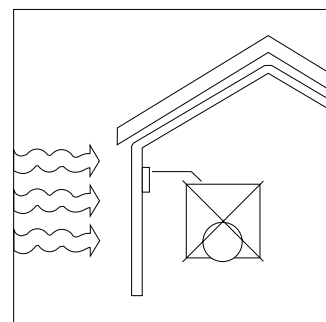
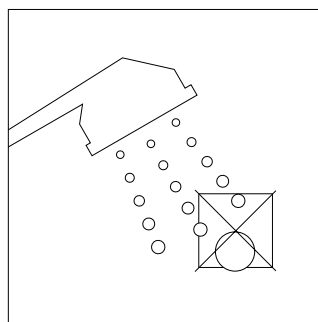
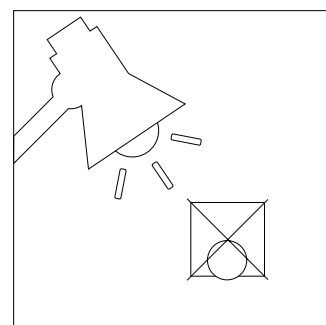
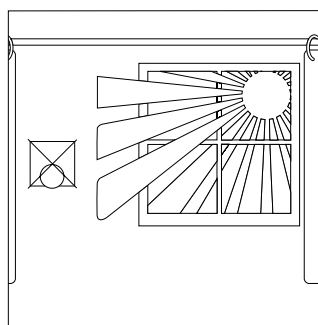
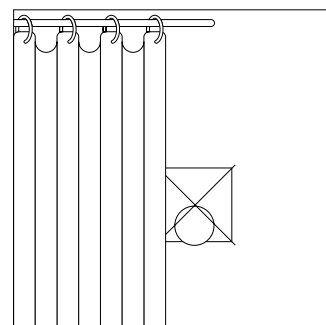
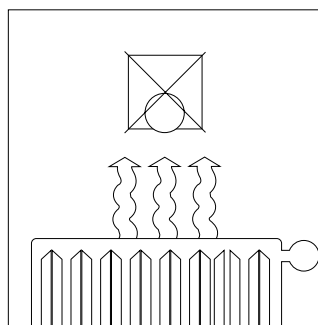
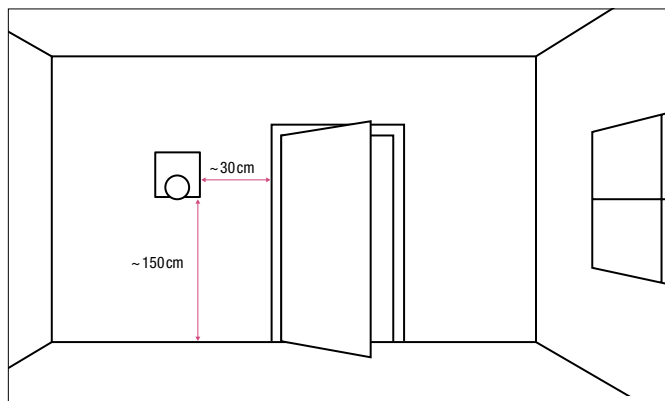
1 x

Obr. 3-1 Rozsah dodávky

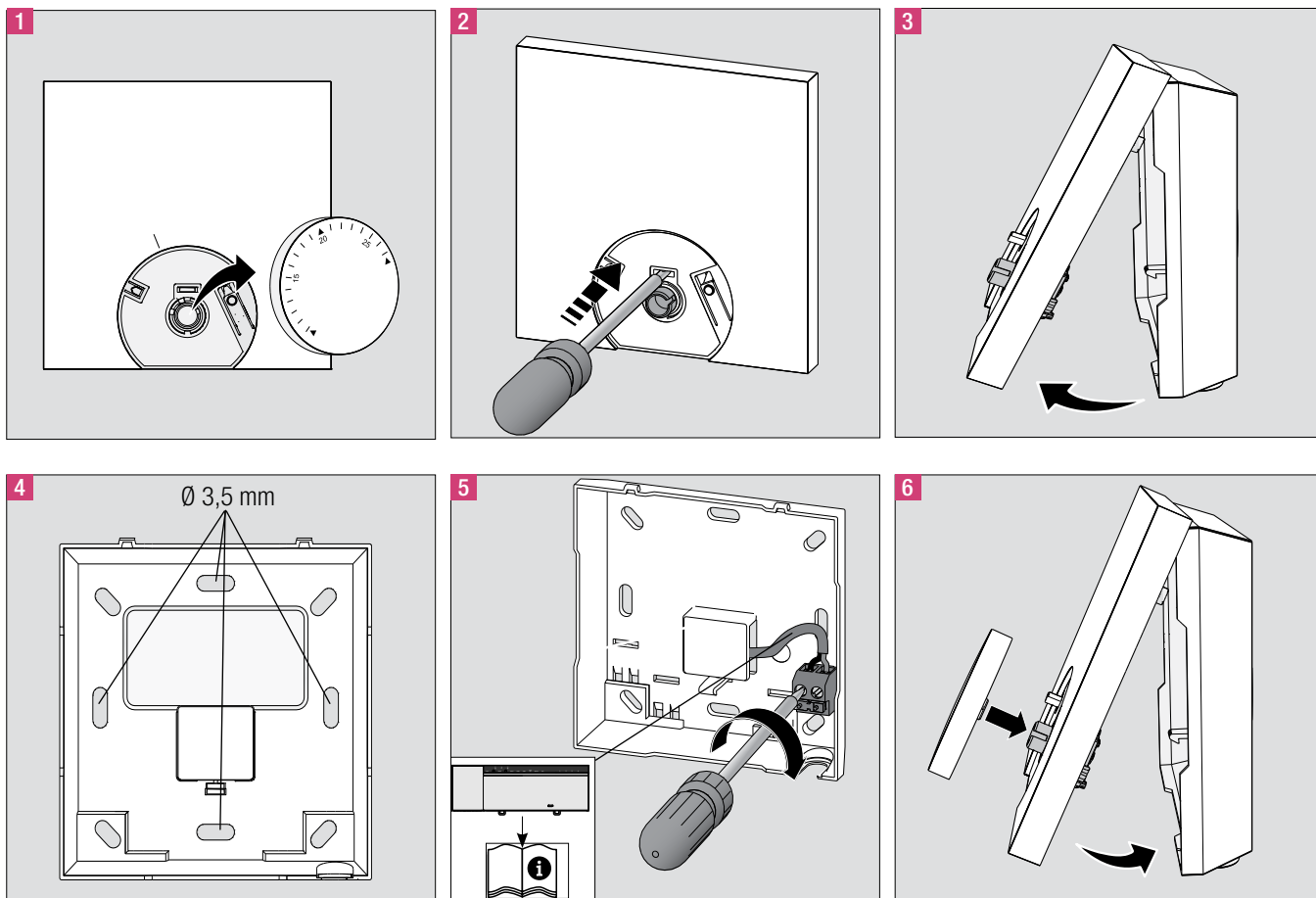


1 x

3.2 Montáž



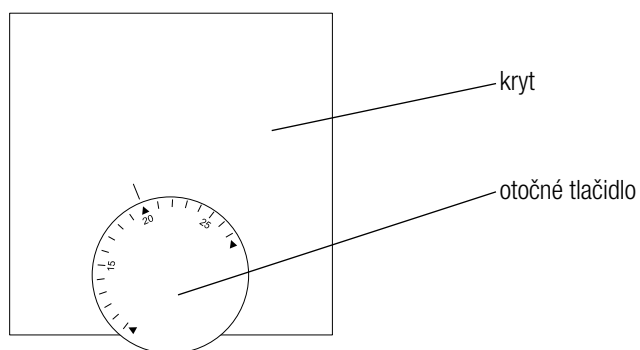
Obr. 3-2 Pokyny k miestu montáže priestorového regulátora



Obr. 3-3 Montáž a pripojenie priestorového regulátora

4 OBSLUHA

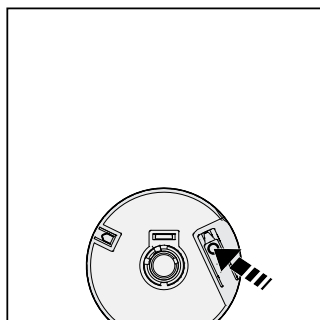
4.1 Prehľad a indikátory



Obr. 4-1 Priestorový regulátor Nea Smart – čelný pohľad

4.2 Uvedenie do prevádzky (vrát. spárovania)

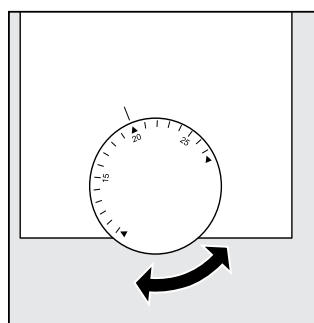
1. Odoberte otočné tlačidlo.
2. Aktivujte funkciu párovania na základnej stanici pre požadovanú vykurovaciu zónu (pozri návod pre prístroj Nea Smart Basis 24 V).
3. Na aktivovanie funkcie párovania priestorového regulátora krátko stlačte tlačidlo párovania (pozri obrázok dole). Základňa a priestorový regulátor sa spolu spoja.



Obr. 4-2 Tlačidlo párovania pod otočným tlačidlom

4.3 Obsluha

Nastavte požadovanú teplotu otáčaním otočného tlačidla.



Obr. 4-3 Výber požadovanej teploty

4.4 Test pripojenia


Na aktivovanie testu pripojenia krátko podržte stlačené tlačidlo párovania.

Na základnej stanici sa na 1 minútu prepne vykurovaciu zónu prepojená s týmto priestorovým regulátorom, teda v závislosti od predchádzajúceho prevádzkového stavu sa zapne alebo vypne.

5 ODSTRAŇOVANIE PORÚCH, ČISTENIE A LIKVIDÁCIA

5.1 Odstraňovanie porúch

Signalizácia poruchy sa realizuje prostredníctvom diód LED vykurovacích zón základnej stanice, ku ktorej je priradený priestorový ovládací prístroj.

Dióda LED základne	Význam	Náprava
Vykur. zóna	Aktívna núdzová prevádzka	- Vykonajte test pripojenia
Doba blikania v sekundách		- Vymeňte chybný prístroj
VZ 		- Obráťte sa na elektroinštalatéra

Tab. 5-1 Zobrazenie poruchy na základnej stanici

5.2 Čistenie

Na čistenie používajte len suchú, mäkkú handru bez rozpúšťadiel.

5.3 Likvidácia



Priestorový regulátor sa nesmie zlikvidovať do domového odpadu. Prevádzkovateľ je povinný odovzdať prístroje na príslušných zberných miestach. Oddelený zber a riadna likvidácia materiálov prispieva k ochrane prírodných zdrojov a zaručuje recykláciu, ktorá chráni zdravie ľudí a životné prostredie. Informácie o tom, kde nájdete zberné miesta pre vaše prístroje, získate u vašej mestskej správy alebo miestnych firiem zaoberajúcich sa likvidáciou odpadov.

Dokument je chránený autorským právom. Z toho vyplývajúce práva, najmä právo týkajúce sa prekladu, dotlačbe, používania obrázkov, rozhlasového vysielaťia, reprodukcie fotomechanickými alebo podobnými spôsobmi a ukladania v zariadeniach slúžiacich na spracúvanie údajov, zostávajú vyhradené.

Naše poradenstvo špecifické pre danú aplikáciu (písomne aj ústne) je založené na skúsenostiach a poskytuje sa podľa najlepšieho vedomia, avšak platí ako nezáväzná informácia. Pracovné podmienky mimo nášho vplyvu a rôzne pracovné podmienky vylučujú nárok na ručenie týkajúci sa našich informácií. Odporúčame skontrolovať, či je produkt REHAU vhodný pre zamýšľaný účel použitia. Použitie a spracovanie produktov sa realizuje mimo našich kontrolných možností a preto sú vo vašej oblasti zodpovednosti. V prípade úvah o nárokoch záruky sa táto riadi výslovne podľa našich dodacích a platobných podmienok, ktoré si môžete pozrieť na stránke www.rehau.de/LZB. To platí aj pre akékoľvek uplatnenia záruky, pri ktorých sa záruka vzťahuje na nemennú kvalitu našich produktov podľa našich špecifikácií.

PREDAJNÉ KANCELÁRIE SPOLOČNOSTI REHAU

AE: Stredný východ, +971 4 8835677, dubai@rehau.com **AR: Buenos Aires**, +54 11 48986000, buenosaires@rehau.com **AT: Linz**, +43 732 3816100, linz@rehau.com **Viedeň**, +43 2236 24684, wien@rehau.com **Graz**, +43 361 403049, graz@rehau.com **AU: Adelaide**, +61 8 82990031, adelaide@rehau.com **Brisbane**, +61 7 55271833, brisbane@rehau.com **Melbourne**, +61 3 95875544, melbourne@rehau.com **Perth**, +61 8 94564311, perth@rehau.com **Sydney**, +61 2 87414500, sydney@rehau.com **AZ: Baku**, +99 412 5110792, baku@rehau.com **BA: Sarajevo**, +387 33 475500, sarajevo@rehau.com **BE: Brusel**, +32 16 399911, bruxelles@rehau.com **BG: Sofia**, +359 2 8920471, sofia@rehau.com **BR: Arapongas**, +55 43 31522004, arapongas@rehau.com **Belo Horizonte**, +55 31 33097737, belohorizonte@rehau.com **Caxias do Sul**, +55 54 32146606, caxias@rehau.com **Mirassol**, +55 17 32535190, mirassol@rehau.com **Recife**, +55 81 32028100, recife@rehau.com **BY: Minsk**, +375 17 2450209, minsk@rehau.com **CA: Moncton**, +1 506 5382346, moncton@rehau.com **Montreal**, +1 514 9050345, montreal@rehau.com **St. John's**, +1 709 7473909, stjohns@rehau.com **Toronto**, +1 905 3353284, toronto@rehau.com **Vancouver**, +1 604 6264666, vancouver@rehau.com **CH: Bern**, +41 31 720120, bern@rehau.com **Vevey**, +41 21 9482636, vevey@rehau.com **Zürich**, +41 44 8397979, zurich@rehau.com **CN: Kanton**, +86 20 87760343, guangzhou@rehau.com **Peking**, +86 10 64282956, beijing@rehau.com **Šanghaj**, +86 21 63551155, shanghai@rehau.com **Čcheng-tu**, +86 28 86283218, chengdu@rehau.com **Si-an**, +86 29 68597000, xian@rehau.com **Šen-jang**, +86 24 22876807, shenyang@rehau.com **Čching-tao**, +86 32 86678190, qingdao@rehau.com **CÓ: Bogota**, +57 1 898 528687, bogota@rehau.com **CZ: Praha**, +420 272 190111, praha@rehau.com **DE: Berlín**, +49 30 667660, berlin@rehau.com **Bielefeld**, +49 521 208400, bielefeld@rehau.com **Bochum**, +49 234 689030, bochum@rehau.com **Frankfurt**, +49 6074 40900, frankfurt@rehau.com **Hamburg**, +49 40 733402100, hamburg@rehau.com **Hannover**, +49 5136 891181, hannover@rehau.com **Lipsko**, +49 34292 820, leipzig@rehau.com **Mníchov**, +49 8102 860, muenchen@rehau.com **Norimberg**, +49 9131 934080, nuernberg@rehau.com **Stuttgart**, +49 7159 16010, stuttgart@rehau.com **Ingolstadt**, +49 841 142626200, ingolstadt@rehau.com **DK: Kodaň**, +45 46 773700, kopenhavn@rehau.com **EE: Tallinn**, +372 6025850, tallinn@rehau.com **ES: Barcelona**, +34 93 6353500, barcelona@rehau.com **Bilbao**, +34 94 4538636, bilbao@rehau.com **Madrid**, +34 91 6839425, madrid@rehau.com **FI: Helsinky**, +358 9 87709900, helsinki@rehau.com **FR: Lyon**, +33 4 72026300, lyon@rehau.com **Metz**, +33 6 8500, metz@rehau.com **Paríž**, +33 1 34836450, paris@rehau.com **GB: Glasgow**, +44 1698 503700, glasgow@rehau.com **Manchester**, +44 161 7777400, manchester@rehau.com **Slough**, +44 1753 588500, slough@rehau.com **Ross on Wye**, +44 1989 762643, rowy@rehau.com **Londýn**, +44 207 3078590, london@rehau.com **GE: Tbilisi**, +995 32 559909, tbilisi@rehau.com **GR: Atény**, +30 21 06682500, athens@rehau.com **Solún**, +30 2310 633301, thessaloniki@rehau.com **HK: Hongkong**, +8 52 28987080, hongkong@rehau.com **HR: Záhreb**, +385 1 3444711, zagreb@rehau.com **HU: Budapešť**, +36 23 530700, budapest@rehau.com **ID: Jakarta**, +62 21 45871030, jakarta@rehau.com **IE: Dublin**, +353 1 8165020, dublin@rehau.com **IN: Bombaj**, +91 22 61485858, mumbai@rehau.com **Nai Dillí**, +91 11 45044700, newdelhi@rehau.com **Bangalúr**, +91 80 2222001314, bangalore@rehau.com **IT: Pesaro**, +39 0721 200611, pesaro@rehau.com **Rím**, +39 06 90061311, roma@rehau.com **Treviso**, +39 0422 726511, treviso@rehau.com **JP: Tokio**, +81 3 57962102, tokyo@rehau.com **KR: Soul**, +82 2 50116556, seoul@rehau.com **KZ: Alma-Ata**, +7 727 3941301, almaty@rehau.com **LT: Vilnius**, +370 5 2461400, vilnius@rehau.com **LV: Riga**, +371 6 7609080, riga@rehau.com **MA: Casablanca**, +212 522250593, casablanca@rehau.com **MK: Skopje**, +389 2 2402, skopje@rehau.com **MX: Celaya**, +52 461 6188000, celaya@rehau.com **Monterrey**, +52 81 81210130, monterrey@rehau.com **NL: Nijkerk**, +31 33 2479911, nijkerk@rehau.com **NO: Oslo**, +47 2 2514150, oslo@rehau.com **NZ: Auckland**, +64 9 2722264, auckland@rehau.com **PE: Lima**, +51 1 2261713, lima@rehau.com **PL: Katowice**, +48 32 7755100, katowice@rehau.com **Varšava**, +48 22 2056300, warszawa@rehau.com **PT: Lisabon**, +351 21 8987050, lisboa@rehau.com **Porto**, +351 22 94464, oporto@rehau.com **QA: Katar**, +974 44101608, qatar@rehau.com **RO: Bacau**, +40 234 512066, bacau@rehau.com **Bukurešť**, +40 21 2665180, bucuaresti@rehau.com **Kluž**, +40 264 415211, clujnapoca@rehau.com **RS: Belehrad**, +381 11 3770301, beograd@rehau.com **RU: Chabarovsk**, +7 4212 411218, chabarovsk@rehau.com **Jekaterinburg**, +7 343 2535305, jekaterinburg@rehau.com **Krasnodar**, +7 861 2103636, krasnodar@rehau.com **Nižný Novgorod**, +7 831 4678078, nishnijnovgorod@rehau.com **Novosibirsk**, +7 3832 000353, novosibirsk@rehau.com **Rostov nad Donom**, +7 8632 978444, rostov@rehau.com **Samara**, +7 8462 698058, samara@rehau.com **Petrohrad**, +7 812 3266207, stpetersburg@rehau.com **Voronež**, +7 4732 611858, voronesch@rehau.com **SE: Örebro**, +46 19 206400, oerebro@rehau.com **SG: Singapur**, +65 63926006, singapore@rehau.com **SK: Bratislava**, +421 2 68209110, bratislava@rehau.com **TH: Bangkok**, +66 27635100, bangkok@rehau.com **TW: Tchaj-pej**, +886 2 87803899, taipei@rehau.com **UA: Dnepropetrovsk**, +380 56 3705028, dnepropetrovsk@rehau.com **Kyjev**, +380 44 4677710, kiev@rehau.com **Odesa**, +380 48 7800708, odessa@rehau.com **Lvov**, +380 32 2244810, liviv@rehau.com **US: Detroit**, +1 248 8489100, detroit@rehau.com **Grand Rapids**, +1 616 2856867, grandrapids@rehau.com **Los Angeles**, +1 951 5499017, losangeles@rehau.com **Minneapolis**, +1 612 2530576, minneapolis@rehau.com **VN: Hočimínovo Mesto**, +84 8 38233030, sales.vietnam@rehau.com **ZA: Durban**, +27 31 7657447, durban@rehau.com **Johannesburg**, +27 11 2011300, johannesburg@rehau.com **Kapské Mesto**, +27 21 9821254, capetown@rehau.com **East London**, +27 43 7095400, eastlondon@rehau.com **Pre krajiny bez predajnej kancelárie spoločnosti REHAU**, +49 9131 925888, salesoffice.libd@rehau.com

© REHAU AG + Co
Rheniumhaus
95111 Rehau
Zmeny a omyly vyhradené

954623 SK 04.2015