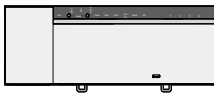



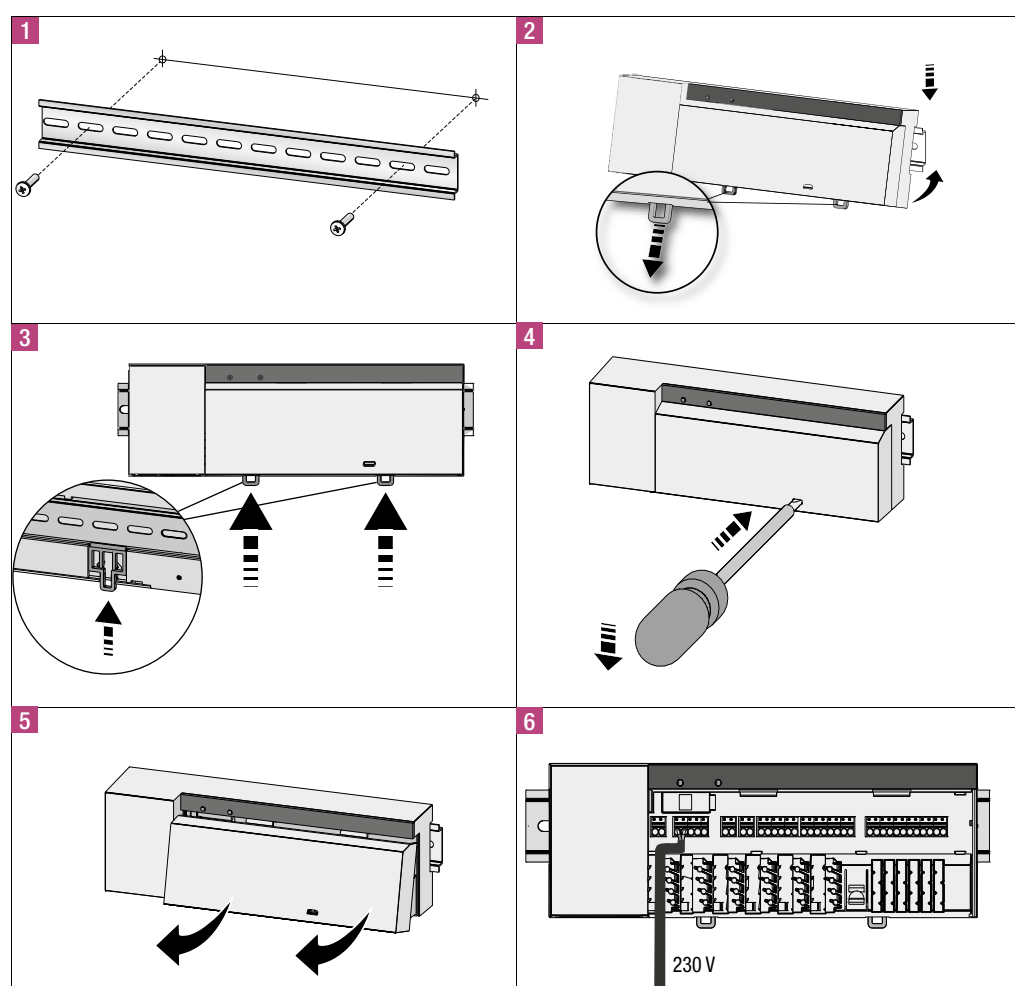
NEA SMART R BASIS 230 V

Quickinstall

Lieferumfang / Box contents / Etendue de fourniture / Leveransomfang
Leveringsomvang / Volume di forniture / Contenido del envío

	
1x	1x

Installation / Installation / Installation / Installation / Installatie / Installazione / Instalación



DE – Sicherheitshinweise



Lebensgefahr durch elektrische Spannung! Die elektrische Installation muss gemäß den geltenden nationalen Bestimmungen sowie nach den Bestimmungen Ihrer lokalen Stromlieferanten erfolgen. Diese Anleitung erfordert Fachwissen, das einem offiziell anerkannten Abschluss in einem der folgenden Berufe entspricht: **Elektriker oder Elektroniker**

Lesen Sie die Bedienungsanleitung vor Beginn der Installationsarbeiten sorgfältig durch. Alle Installationsarbeiten sind in spannungsfreiem Zustand durchzuführen.

EN – Safety Instructions



Risk of life through electrical shock! The electrical installation must follow the applicable national standards and guidelines as well as any specific requirements of your local energy supplier. These instructions are intended for use by a qualified person who is holding an official certificate in one of the following professions: **electrician or electronics engineer**.

Always read the instructions prior to commencing the installation. Connection to the final power supply must only be carried out after the installation is complete.

FR – Consigne de sécurité



Danger de mort par électrocution! L'installation électrique doit répondre aux réglementations nationales ainsi qu'à celles de votre distributeur d'électricité locale. Cette notice demande des connaissances professionnelles spécifiques qui sont enseignées dans une des professions suivantes : **électricien ou électronicien**.

Lisez la notice d'utilisation minutieusement avant le début des travaux d'installation. Tous les travaux d'installation doivent être effectués hors tension.

SWE – Säkerhetsinstruktioner



Livsfara på grund av elektrisk spänning! Elinstallationen måste genomföras enligt gällande nationella bestämmelser och i överensstämmelse med anvisningar från lokal strömlieferantör. Denna handledning erfordrar fackkunskap, motsvarande officiell avslutad utbildning för **elektriker eller elektroniker**.

Läs alltid noga igenom bruksanvisningen innan installationen påbörjas. Alla installationer måste genomföras i spänningsfritt tillstånd.

NL – Veiligheid instructie



Gevaar op elektrische schok! De elektrische installatie moet in overeenstemming zijn met de toepasselijke nationale regelgeving en de lokale richtlijnen van de elektriciteitsleverancier. Deze handleiding vereist kennis, die overeenkomt met een officieel erkende kwalificatie in één van de volgende beroepen: **elektricien of elektrotechnicus**.

Lees de gebruiksaanwijzing aandachtig voordat u begint met het installatiewerk. Alle installatiewerkzaamheden moeten worden uitgevoerd in spanningsvrije toestand.

IT – Istruzioni di sicurezza



Pericolo di morte per scossa elettrica! L'impianto elettrico deve rispettare e fare riferimento alle vigenti direttive, norme e disposizioni nazionali relative all'utilizzo e le specifiche prescrizioni del fornitore di energia locale. Queste istruzioni sono destinate all'uso da parte di personale specializzato avente qualifica in una delle seguenti professioni: elettricista, perito **elettrotecnico o ingegnere elettronico**.

Leggere sempre le istruzioni prima di iniziare l'installazione. Il collegamento alla rete elettrica finale deve essere effettuata solo dopo il completamento dell'installazione.

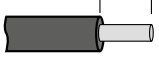
ES – Instrucciones de seguridad

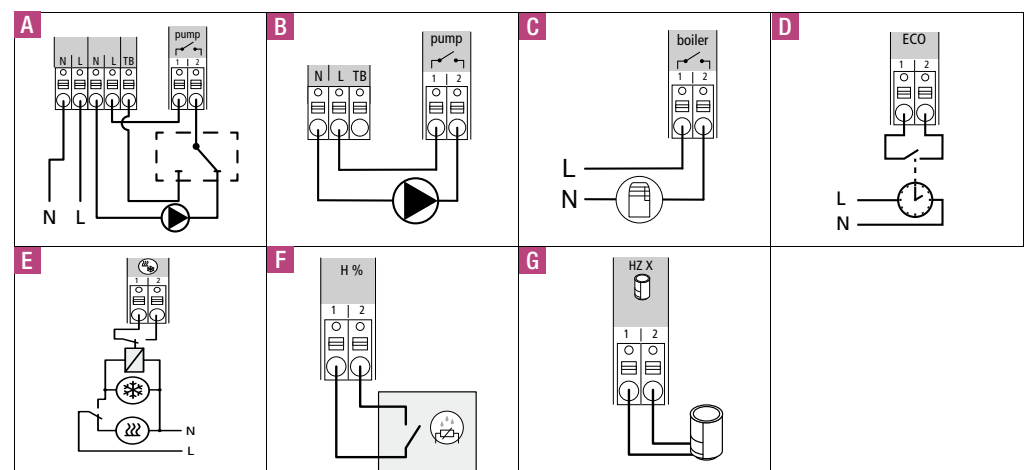
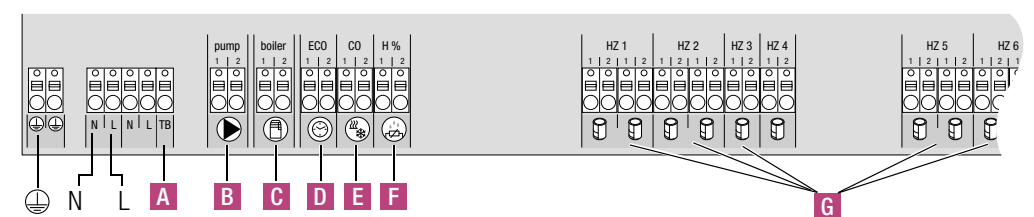


Peligro de muerte por descarga eléctrica! La instalación eléctrica debe seguir las normas y directrices nacionales y locales aplicables, así como las condiciones específicas de la compañía suministradora de energía. Estas instrucciones deben ser utilizadas por un técnico competente que disponga de una de las siguientes titulaciones: **ingeniero electricista o electrónico**.

Lea siempre las instrucciones antes de comenzar la instalación. La conexión a la red eléctrica definitiva sólo debe llevarse a cabo después de que la instalación se haya completado.

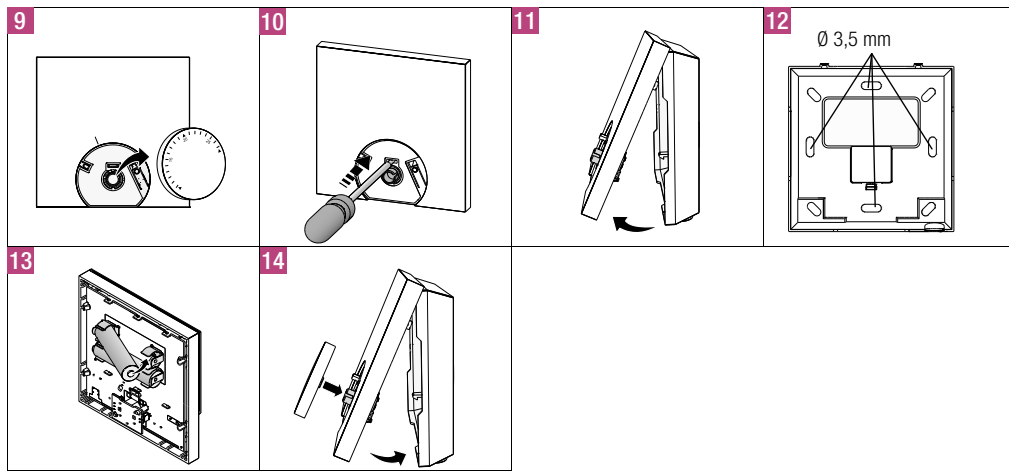
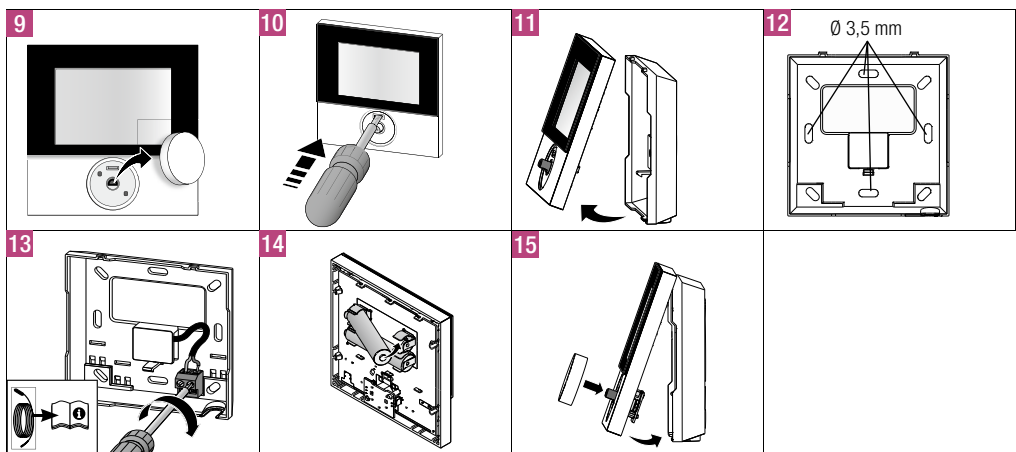
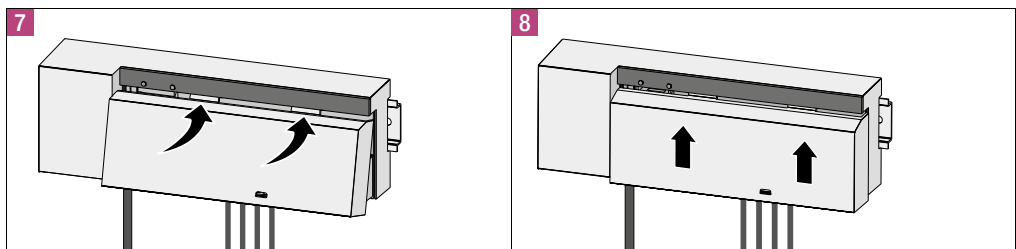
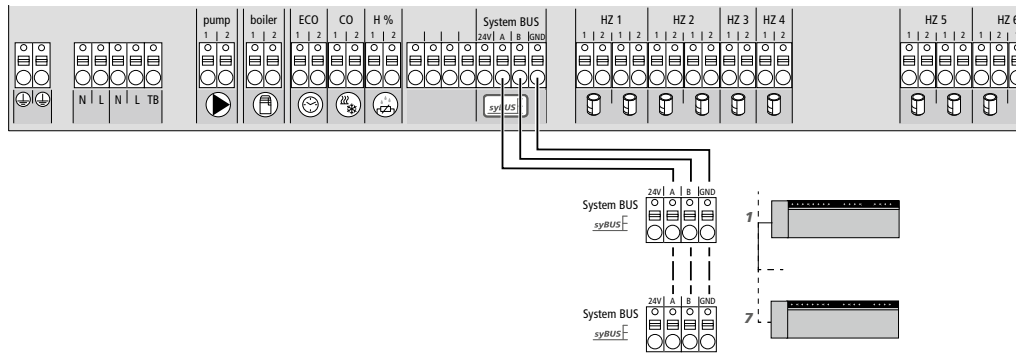
Elektrischer Anschluss / Electrical terminations / Branchement électrique / Elektrisk anslutning / Elektrische aansluiting / Collegamento elettrico / Conexión eléctrica

Massive Leitung / Solid cable / Conducteur massif / Massiv ledning / Massieve leiding / Conduttore pieno / Cable rígido	0,5-1,5 mm ²	
Flexible Leitung / Multiple stranded cable / Conducteur flexible / Flexibel ledning / Flexibele leiding / Conduttore flessibile / Cable flexible	1,0-1,5 mm ²	

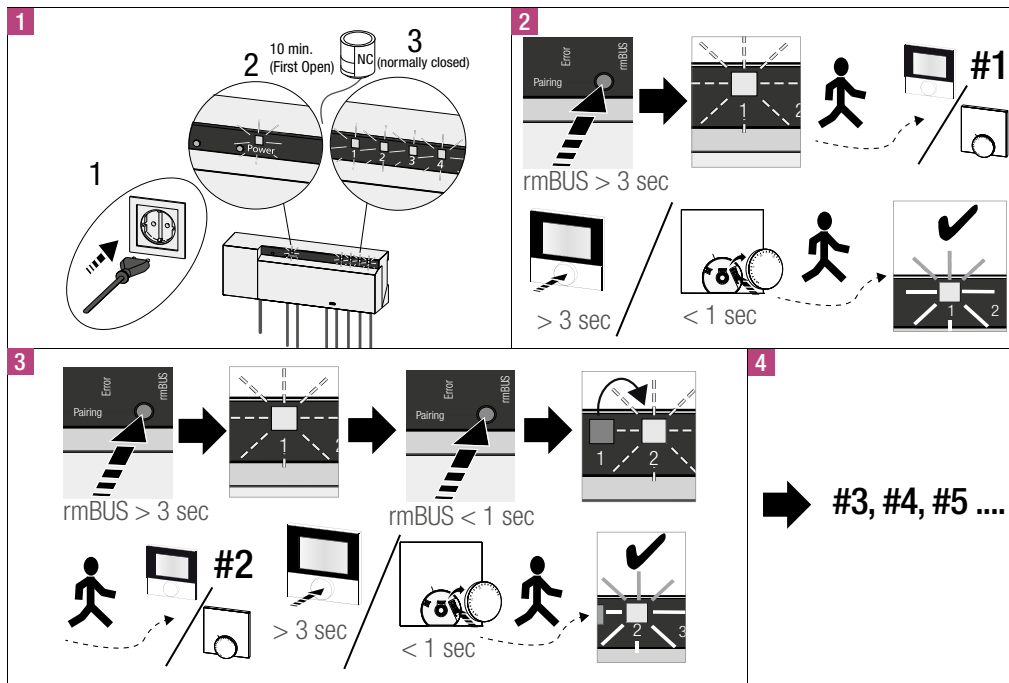


	DE	EN	FR	SWE	NL	IT	ES
A	Temperaturbegrenzer	Temperature limiter	Limiteur de température	Temperatur-spärr	Temperatuur-begrenzer	Limitatore di temperatura	Limitador de la temperatura
B	Pumpe	Pump	Pompe	Pump	Pomp	Pompa	Bomba
C	Kessel	Boiler	Chaudière	Värmepanna	Ketel	Caldaia	Caldera
D	ECO	ECO	ECO	ECO	ECO	ECO	ECO
E	Change Over	Change over	Change-over	Change Over	Change Over	Change Over	Change Over (conmutación)
F	Taupunktsensor	Dew point sensor	Capteur du point de rosée	Daggpunktsgivare	Dauwpuntsensor	Sensore del punto di rugiada	Sensor del punto de rocío
G	Stellantriebe	Actuators	Actionneurs	Inställningsdon	Thermische motoren	Attuatori	Mandos de accionamiento

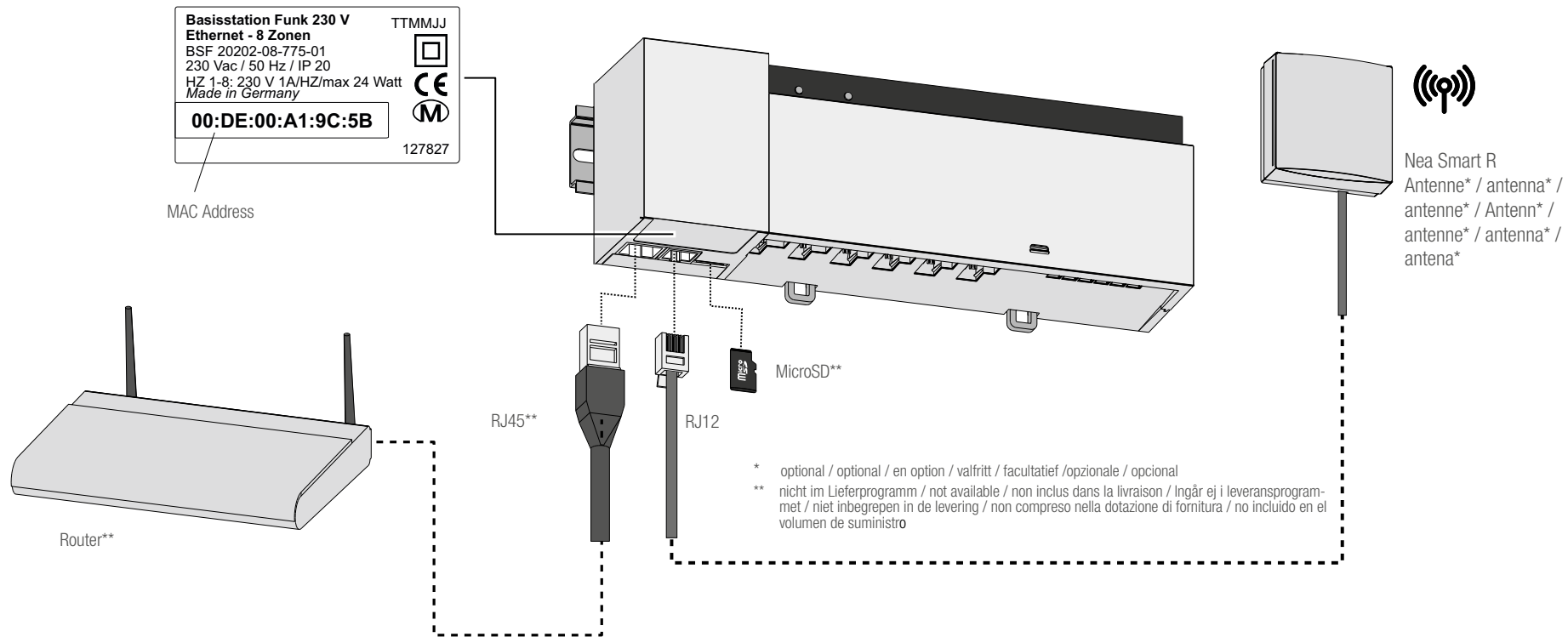
Anschluss System Bus / Connection of System Bus / Raccordement System Bus / Anslutning av system Bus / Aansluiting System Bus / Collegamento System Bus / Conexión System Bus



Erstinbetriebnahme / First commissioning / Premiere mise en service / Första driftstart / Erste inbedrijfstelling / Prima messa in servizio / Primera puesta en funcionamiento



Anschlüsse / Connections / Connecteurs / Anslutning / Aansluitingen / Collegamenti / Conexiones



Bedienungsanleitung / Manual / Mode d'emploi / Användarmanual / Handleiding / Istruzione e manuale d'uso / Manual



DE – Die Unterlage ist urheberrechtlich geschützt. Die dadurch begründeten Rechte, insbesondere die der Übersetzung, des Nachdruckes, der Entnahme von Abbildungen, der Funksendungen, der Wiedergabe auf fotomechanischem oder ähnlichem Wege und der Speicherung in Datenverarbeitungsanlagen, bleiben vorbehalten. Technische Änderungen vorbehalten.

EN – This document is protected by copyright. All rights based on this are reserved. No part of this publication may be translated, reproduced or transmitted in any form or by any similar means, electronic or mechanical, photocopying, recording or otherwise, or stored in a data retrieval system. Subject to technical modifications.

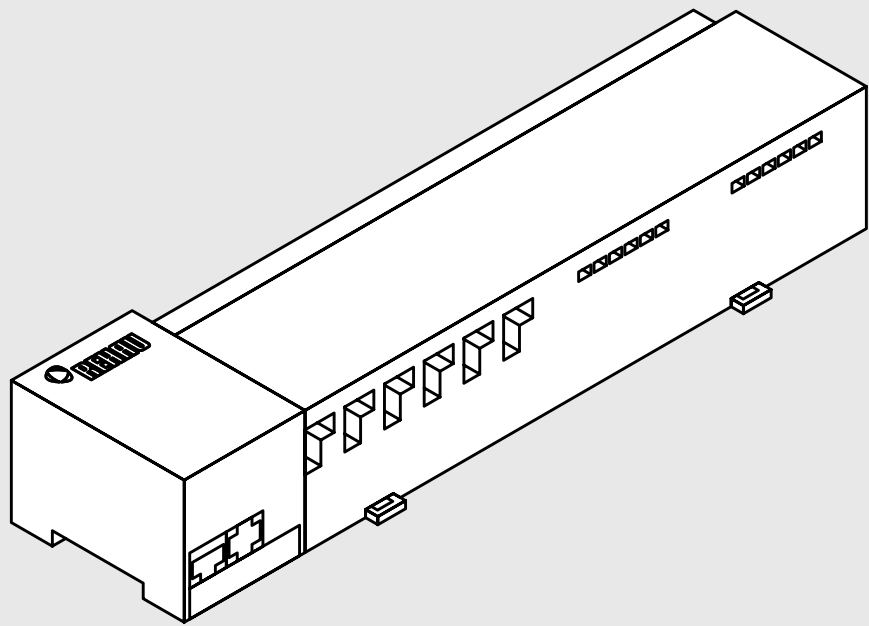
FR – La documentation est protégée par la loi relative à la propriété littéraire et artistique. Les droits qui en découlent, en particulier de traduction, de réimpression, de prélèvement de figures, d'émissions radiophoniques, de reproduction photomécanique ou par des moyens similaires, et d'enregistrement dans des installations de traitement des données sont réservés. Sous réserve de modifications techniques.

SWE – Dokumentet är upphovsrättskyddat. Därigenom uppkomna rättigheter förbehålles, i synnerhet vad gäller översättning, eftertryck, kopiering, radiering, återgivning på fotomekaniskt eller liknande sätt samt lagring i ordbehandlingsprogram. Tekniska ändringar förbehålles.

NL – Het huidige document wordt beschermd door auteursrechten. Deze rechten, alsook deze van de vertaling, de herdruk, het hergebruik van afbeeldingen, de radio uitzendingen, de reproductie door fotomechanische middelen of soortgelijke, en van opslag in gegevensdatabanken zijn voorbehouden. Technische wijzigingen voorbehouden.

IT – Il presente documento è coperto da copyright. E' vietata in particolare la traduzione, la ristampa, lo stralcio di singole immagini, la trasmissione via etere, qualsiasi tipo di riproduzione tramite apparecchi fotomeccanici o similari nonché l'archiviazione informatica senza nostra esplicita autorizzazione. Con riserva di modifiche tecniche.

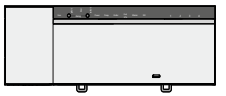

ES – La propiedad intelectual de este documento está protegida. Quedan reservados los derechos que resultan de dicha protección, en especial los de la traducción, de la reimpresión, del desglose de ilustraciones, de las radiodifusiones, de la reproducción por medios fotomecánicos u otros similares así como del archivo en equipos para el tratamiento de datos. Reservado el derecho a modificaciones técnicas.



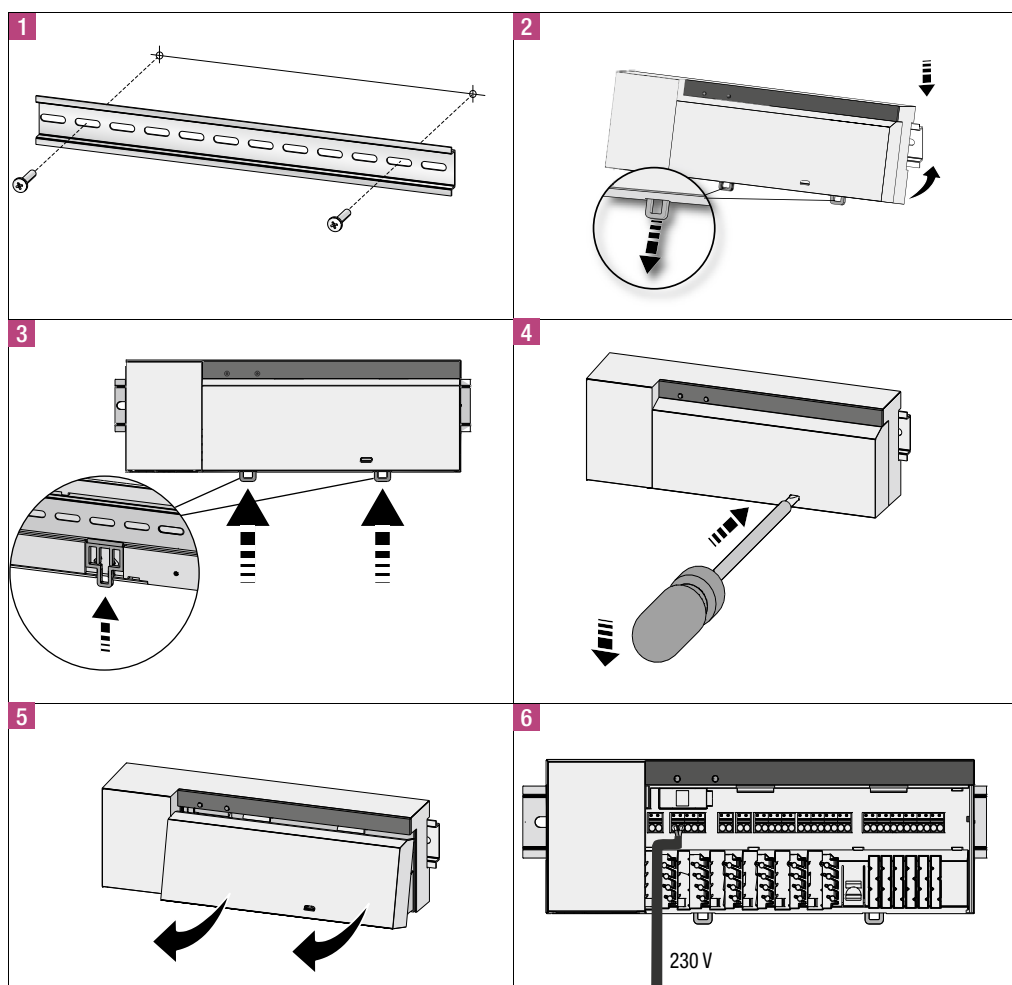
NEA SMART R BASIS 230 V

Quickinstall


Box contents / Obsah dodávky / Kiszerezés / Domeniu de utilizare / Tedarik kapsamı / Zakres dostaw / Объем поставки

	
1x	1x

Installation / Instalace / Szerelés / Instalare / Montaj / Instalacja / Инсталляция




EN – Safety Instructions

 Risk of life through electrical shock! The electrical installation must follow the applicable national standards and guidelines as well as any specific requirements of your local energy supplier. These instructions are intended for use by a qualified person who is holding an official certificate in one of the following professions: **electrician or electronics engineer.**


Always read the instructions prior to commencing the installation. Connection to the final power supply must only be carried out after the installation is complete.

CZ – Bezpečnostní pokyny

 Životu nebezpečné kvůli elektrickému napětí! Elektrická instalace musí být provedena v souladu s platnými národními předpisy jakož i s předpisy místního dodavatele elektřiny. Tento návod vyžaduje odborné vzdělání, které odpovídá úspěšnému absolvování jednoho z následujících oborů: **elektrikář nebo mechanik MaR.**


Před začátkem instalačních prací si přečtěte pozorně návod k obsluze. Všechny instalační práce musí být prováděny ve stavu bez napětí.

HU– Biztonsági utasítás

 Életveszély az elektromos feszültség miatt! Az elektromos szerelést az érvényben lévő nemzeti előírások, valamint a helyi áramszolgáltató előírásai szerint kell végezni. A bekötés szakutadást igényel, csak a következő, hivatalosan elismert végzettséggel rendelkezők végezhetik: **villanyszerelő vagy elektrotechnikus.**


A szerelési munka megkezdése előtt figyelmesen olvassa el a Kezelési útmutatót. Minden szerelési munkát feszültségmentes állapotban kell végezni.

RO – Instrucțiuni de siguranță


 Pericol de electrocutare! Instalația electrică trebuie să respecte standardele și normativele naționale în vigoare, precum și orice alte cerințe specifice ale furnizorului local de energie electrică. Aceste instrucțiuni trebuie să fie utilizate de către o persoană calificată, care deține un certificat oficial pentru una din următoarele profesii: electrician sau inginer electronist.

Întotdeauna citiți instrucțiunile înainte de a începe instalarea. Legătura la sursa finală de curent electric poate fi realizată numai după ce instalarea este completă.

TR – Güvenlik Talimatı

 Elektrik çarpması nedeniyle yaşam riski! Elektriksel montajlar ulusal standartlara ve kurallara uygun, aynı zamanda yerel enerji tedarikçisi özel gereksinimlerine göre yapılmalıdır. Bu talimatlar yetkili sertifikaya sahip nitelikli **elektrik teknisyeni ya da elektrik mühendisi** tarafından uygulanmalıdır. Montaja başlamadan önce her zaman talimatlar okunmalıdır. Bağlantı enerji kablosu montaj bittikten sonra en sonra bağlanmalıdır.


PL – Informacje dotyczące bezpieczeństwa

 Niebezpieczeństwo utraty życia na skutek porażenia prądem! Instalacje elektryczne wykonywać zgodnie z aktualnymi przepisami i normami oraz przepisami lokalnego zakładu energetycznego. Niniejsza instrukcja wymaga wiedzy specjalistycznej potwierdzonej państwowym dyplomem ukończenia nauki w jednym z następujących zawodów:

elektryk lub elektronik.

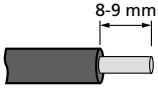
Przed rozpoczęciem prac instalacyjnych należy przeczytać dokładnie całą instrukcję obsługi. Wszystkie prace związane z instalacją przeprowadzać w stanie odłączonym od napięcia

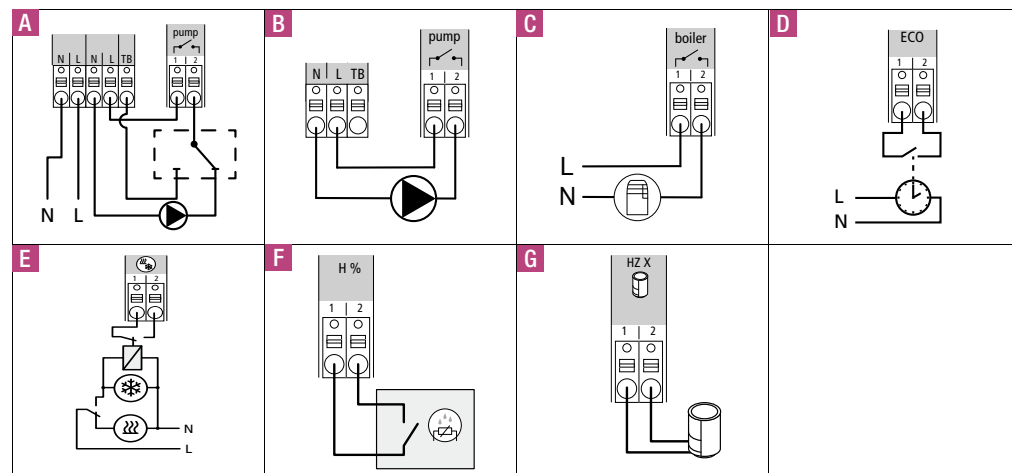
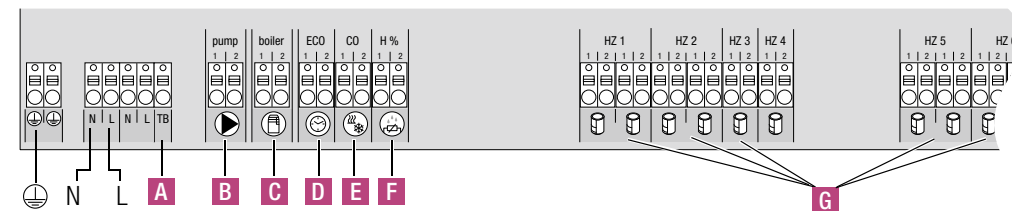
RU – Указания по безопасности

 Опасность поражения электрическим током! Установка электрических компонентов должна проводиться согласно действующим национальным нормам, а также согласно предписаниям локальных поставщиков электроэнергии. Это руководство требует специальных профессиональных знаний в области **электрообеспечения или электроники.**

Тщательно изучите руководство по эксплуатации перед началом работ по установке. Все работы следует проводить в обесточенном состоянии.

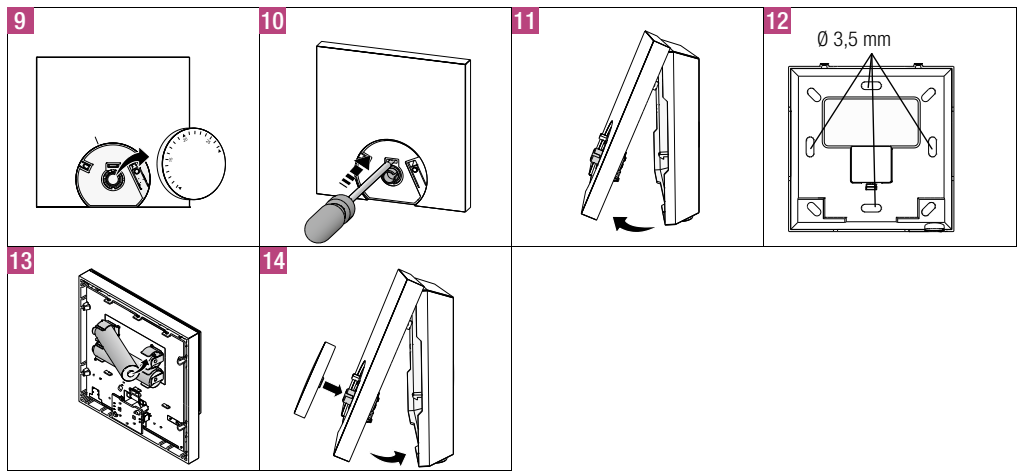
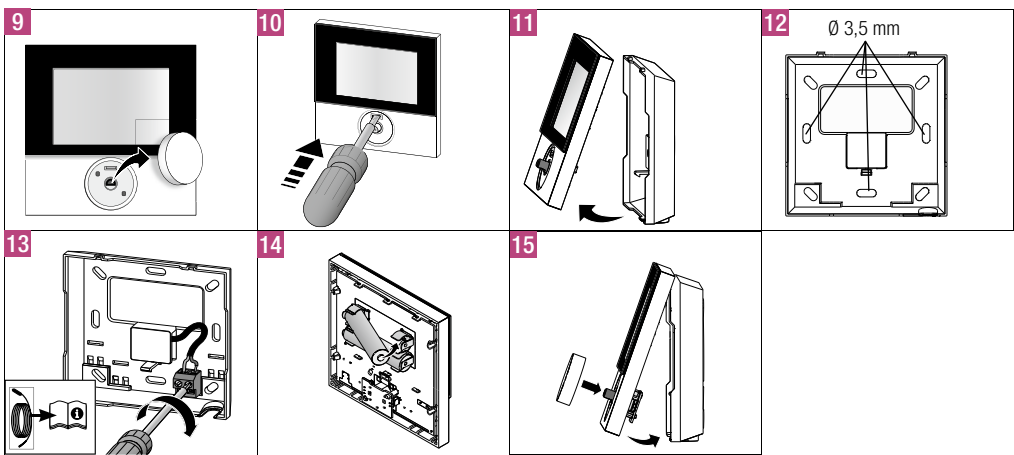
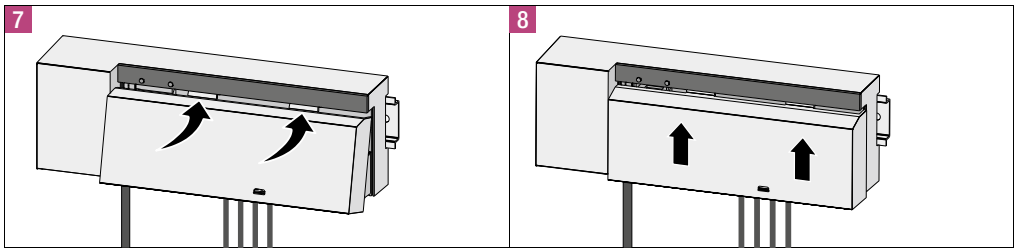
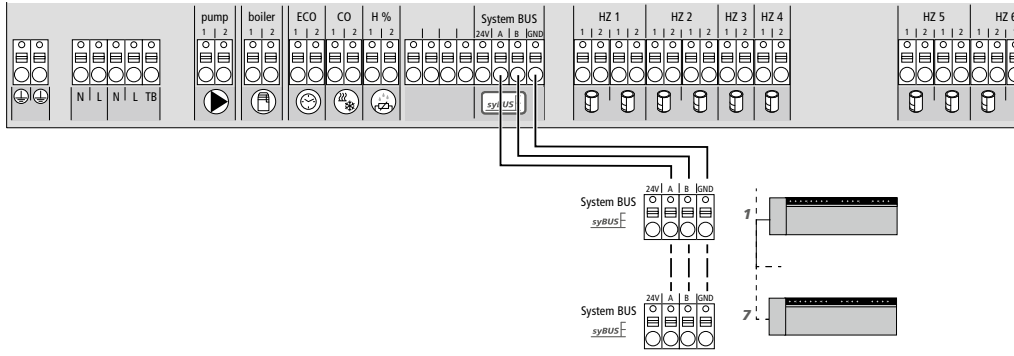
Electrical terminations / Elektrické připojení / Elektromos bekötés / Conexiune electrică / Elektrik bağlantısı / Przyłącze elektryczne / Электрическое подключение

Solid cable / Masivní kabel / Merv vezeték / Cablu rigid / Tek telli dirençli kablo / Przewód masywny / Жесткий провод	0,5-1,5 mm ²	
Multiple stranded cable / Flexibilní kabel / Flexibilis vezeték / Cablu flexibil / Esnek kablo / Przewód elastyczny / Гибкий провод	1,0-1,5 mm ²	

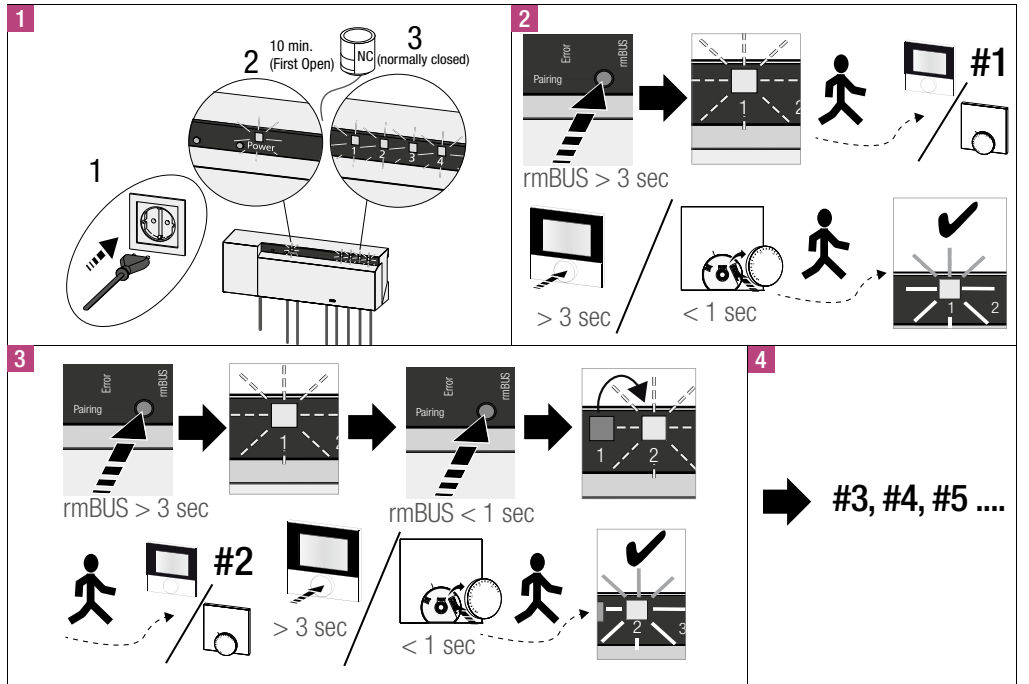


	EN	CZ	HU	RO	TR	PL	RU
A	Temperature limiter	Omezovač teploty	Hőmérséklet korlátozó	Limitator de temperatură	Sıcaklık Sınırlayıcısı	Ogranicznik temperatury	Ограничитель температуры
B	Pump	Čerpadlo	Szivattyú	Pompă	Pompa	Pompa	Насос
C	Boiler	Kotel	Hőtermelő	Boiler	Boylor	Kocioł	Котел
D	ECO	ECO	ECO	ECO	ECO	ECO	ECO
E	Change Over	Change over	Change over	Comutare	Otomatik Mod Değiştirme	Change Over	Change Over
F	Dew point sensor	Čidlo rosného bodu	Harmatpont figyelő	Senzor punct de rouă	Çiğ Noktası Sensörü	Czujnik punktu rosy	Датчик точки росы
G	Actuators	Servopohom	Aktorok	Servomotoare	Termostatik Vanalar	Silowniki	Сервоприводы

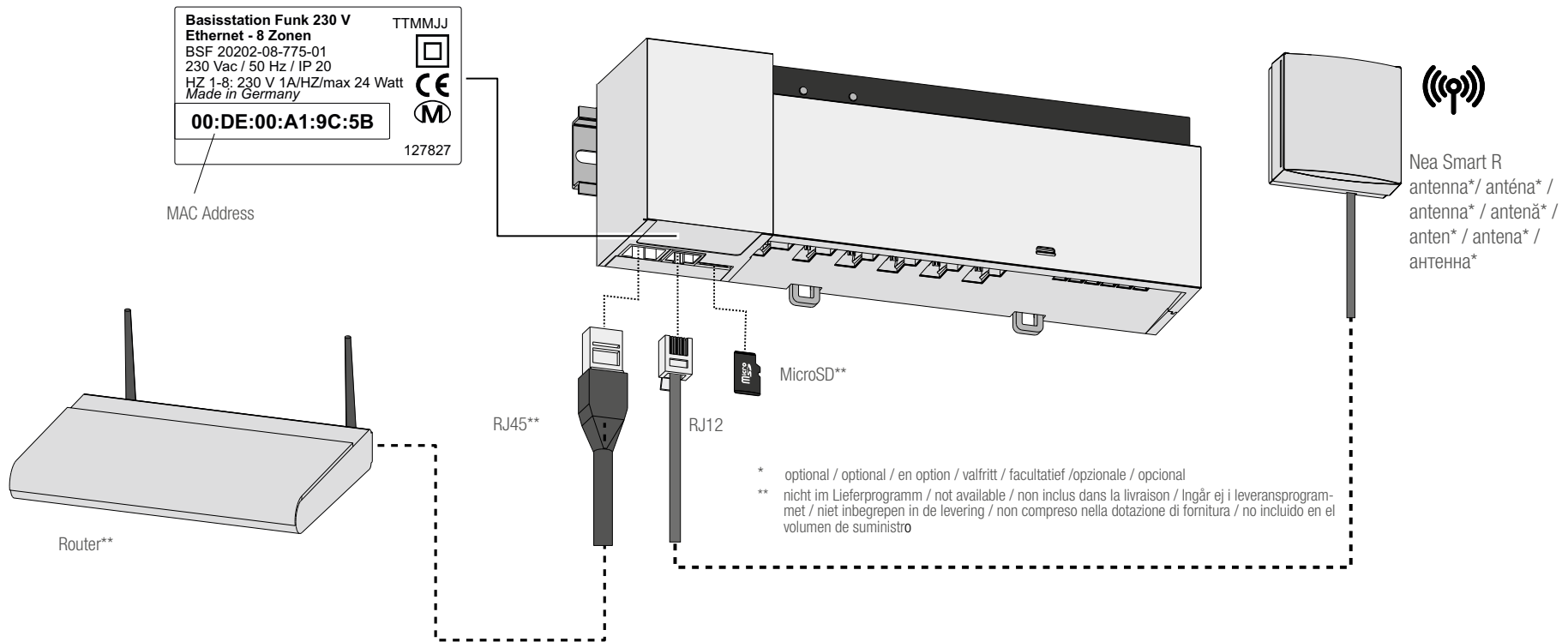
Connection of System Bus / Připojení system Bus / Csatlakozás rendszer-bus / Conexiune sistem Bus / System bus bağlantısı / Podłączenie system Bus / Подключение к системной шине



First commissioning / První uvedení do provozu / Első üzembehelyezés / Prima punere în funcțiune / İlk devreye alma / Pierwsze uruchomienie / Первый ввод в эксплуатацию



Connections / Připojení / Csatlakozók / Conexiuni / Bağlantılar / Przyłącza / Подключения



Manual / Manuál / Kezelési útmutató / Manual / Kullanım kılavuzu / Instrukcja obsługi / Руководство по эксплуатации



EN – This document is protected by copyright. All rights based on this are reserved. No part of this publication may be translated, reproduced or transmitted in any form or by any similar means, electronic or mechanical, photocopying, recording or otherwise, or stored in a data retrieval system. Subject to technical modifications.
 CZ – Dokument je chráněn autorským právem. Takto založená práva, zvláště práva překladu, dotisku, odběru vyobrazení, rozhlasového vysílání, reprodukce fotomechanickou, nebo podobnou cestou a uložení v zařízení na zpracování dat, zůstávají vyhrazena. Právo na technické změny vyhrazeno.
 HU – A dokumentum szerzői jogvédelem alá esik. Minden ezen alapuló jog fenntartva, beleértve a fordítást, utánnymást, az ábrák kivételét, adásba kerülést, fotóméchanikai vagy egyéb úton történő reprodukciót és adatfeldolgozást. A műszaki változtatás jogát fenntartjuk.
 RO – Documentul este protejat prin dreptul de autor. Ne rezervăm astfel drepturile, în special cele privind traducerea, publicarea ulterioară, preluarea de imagini, transmiterea pe calea undelor, reproducerea cu mijloace foto-mecanice sau alte căi asemănătoare precum și stocarea în sisteme de prelucrare a datelor. Ne rezervăm dreptul de a aduce modificări tehnice.
 TR – Bu belgenin her türlü hakki mahfuzdur. Buna dayalı olarak belgenin tercüme edilmesi, basılması, her hangi bir şekilde resimlerinin çekilmesi, içeriğinin elektronik, fotomekanik, sızılı ya da yazılı olarak, radyo veya sair her türlü yol ile tekrarlanması, açıklanması, yayımlanması ve her hangi bir şekilde kaydedilip muhafaza edilmesi yasaktır. Değişikliklerin konusu.
 PL – Niniejszy dokument jest chroniony przez prawo autorskie. Powstałe w ten sposób prawa, w szczególności prawo do tłumaczenia, przedruku, pobierania rysunków, przesyłania drogą radiową, powielania na drodze fotomechanicznej lub podobnej, a także zapisywania danych w formie elektronicznej są zastrzeżone. Zastrzegamy sobie prawo do zmian technicznych.
 RU – Авторские права на документ защищены. Права, особенно на перевод, перепечатку, снятие копий, радиопередачи, воспроизведение на фотомеханических или других подобных средствах, а также сохранение на носителях данных, защищены. Возможны изменения.