

NEA SMART R REGELBALK 230 V
Bedieningsinstructie en montagehandleiding

INHOUD

1	Veiligheid	3	6	Probleemoplossing en schoonmaken	13
1.1	Gebruikte symbolen en waarschuwingen	3	6.1	Uitlezen en verhelpen van storingen	13
1.2	Correct gebruik	3	6.2	De zekering vervangen	14
1.3	Algemene veiligheidsinstructies	3	6.3	Schoonmaken	14
1.4	Personeelsvereisten	3			
1.5	Beperkingen voor de bediening	3	7	Buiten gebruik nemen	15
1.6	Conformiteit	3	7.1	Buiten gebruik nemen	15
			7.2	Verwijderen	15
2	Uitvoeringen	4			
2.1	Leveringsomvang	4			
2.2	Aanduidingen- en bedieningselementen	4			
2.3	Aansluitingen	5			
2.4	Technische gegevens	5			
3	Installatie	6			
3.1	Montage	6			
3.2	Elektrische aansluiting	6			
3.2.1	Extern Change Over-sigitaal	7			
3.2.2	Pomp / Warmte-/(Koude-)opwekker	7			
3.2.3	Optionele dauwpuntsensor	7			
3.2.4	Aansturing voor het omschakelen van verwarmen op koelen (en andersom)	7			
3.2.5	Externe schakelklok	8			
3.2.6	Systeem BUS	8			
3.2.7	Gebruik van een temperatuurbegrenzende thermostaat	8			
3.2.8	Aansluiting Ethernet	8			
4	In gebruik nemen	9			
4.1	Voor het eerst in gebruik nemen	9			
4.2	Onderling koppelen (paren) / scheiden van regelbalken	9			
4.3	Toewijzen van een ruimtethermostaat aan een te verwarmen zone (koppelen)	10			
4.4	Uitvoeren van verbindingstest	10			
4.5	Systeemconfiguratie	10			
4.5.1	Systeemconfiguratie via een microSD-geheugenkaart	10			
4.5.2	Configureren via de Nea Smart R-ruimtethermostaat 'D'	10			
4.6	Terugzetten van de fabrieksinstellingen	10			
5	Veiligheidsfuncties en noodbediening	12			
5.1	Veiligheidsfuncties	12			
5.1.1	Pompbeschermerende functie	12			
5.1.2	Klepbeveiligende functie	12			
5.1.3	Vorstbeveiligingsfunctie	12			
5.1.4	Dauwpuntbewaking	12			
5.1.5	Temperatuurbegrenzende thermostaat	12			
5.2	Noodbediening	12			



Meer informatie over het Nea Smart-regelsysteem evenals alle documenten is via internet te downloaden op:



www.rehau.com/neasmart

1 VEILIGHEID

1.1 Gebruikte symbolen en waarschuwingen



Levensgevaar door elektrische spanning. Waarschuwingen worden aangeduid met het nevenstaande symbool.



Opmerking

1.2 Correct gebruik

De Nea Smart R Basis 230V dient voor

- de afzonderlijke ruimtetemperatuurregeling (naregeling) met maximaal acht zones voor verwarmings- en koel-systemen,
- het aansluiten van maximaal 12 UNI 230 V-thermische motoren en 8 Nea Smart R-ruimtethermostaten 'D' of Nea Smart R-ruimtethermostaten, pomp, CO-omschakelsignaal, verwarmingstoestel, dauwpuntsensor met potentiaalvrij contact evenals externe schakelklok,
- een plaatsgebonden vaste installatie.

Elk ander gebruik geldt als niet beoogd, waarvoor de fabrikant geen aansprakelijkheid aanvaardt.

Wijzigingen en ombouw zijn uitdrukkelijk verboden en leiden tot gevaren, waarvoor de fabrikant geen aansprakelijkheid aanvaardt.

1.3 Algemene veiligheidsinstructies



Levensgevaar door elektrische spanning. Regelbalk staat onder elektrische spanning.

- Voor het openen steeds van het stroomnet scheiden en beveiligen tegen opnieuw inschakelen.
- Aan pomp- en ketelcontact aanwezige vreemde spanningen vrijschakelen en beveiligen tegen onvoorzien opnieuw inschakelen.

Noodgeval

Schakel in noodgeval de afzonderlijke ruimtethermostaten spanningloos.

Bewaar de handleidingen en geef die door aan een eventuele latere gebruiker.

1.4 Personeelsvereisten

Bevoegde vaklieden

De elektrische installaties dienen volgens de actuele nationale voorschriften (NEN1010 voor NL en AREI voor BE) en die van uw plaatselijke elektriciteitsbedrijf te worden uitgevoerd. Deze handleiding veronderstelt vakkennis op het niveau van een door de staat erkende **voltooid opleiding** als elektrotechnisch installateur of als elektronicus (conform de in Nederland en België door de overheid gepubliceerde beroepsaanduidingen evenals vergelijkbare afgeronde beroepsopleidingen binnen de regelgeving van de Europese Gemeenschap of Europese Unie.)

1.5 Beperkingen voor de bediening

Dit toestel is niet bestemd om te worden gebruikt door personen (kinderen inbegrepen) met een fysieke, zintuigelijke of geestelijke beperking tenzij hierop wordt toegezien door een voor hun veiligheid verantwoordelijke persoon of als zij van hem instructies in het gebruik van het toestel hebben ontvangen.

Houd toezicht op kinderen om te voorkomen dat ze met het toestel gaan spelen.

1.6 Conformiteit

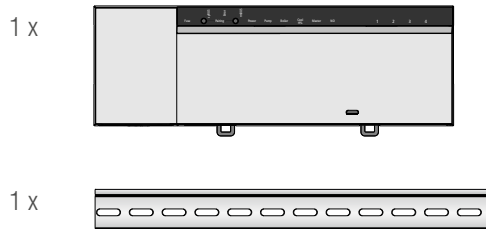
Dit product is voorzien van een CE-kenmerk om aan te geven dat het product in overeenstemming is met de richtlijnen, zoals gesteld in:

- de EMC-richtlijn 2004/108/EG inclusief wijzigingen, ofwel de "Richtlijn van het Europese Parlement en de Raad betreffende de onderlinge aanpassing van de wetgevingen van de lidstaten inzake elektromagnetische compatibiliteit"
- de Laagspanningrichtlijn 2006/95/EG inclusief wijzigingen, ofwel de "Richtlijn van het Europese Parlement en de Raad betreffende de onderlinge aanpassing van de wettelijke voorschriften der lidstaten inzake elektrisch materiaal bestemd voor gebruik binnen bepaalde spanningsgrenzen"
- de nationale wetgeving omtrent draadloze telecommunicatieapparatuur evenals de R&TTE-richtlijn 1999/5/EG (radioapparatuur en telecommunicatie-apparatuur)"

Voor de volledige installatie zouden veiligheidsrichtlijnen kunnen bestaan. De installateur is verantwoordelijk voor de naleving ervan.

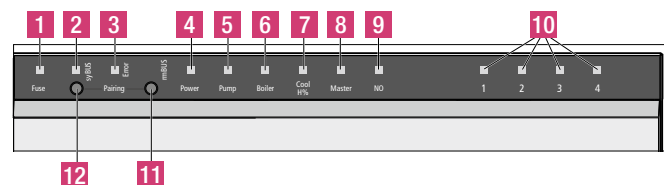
2 UITVOERINGEN

2.1 Leveringsomvang



Afb. 2-1 Leveringsomvang

2.2 Aanduidingen- en bedieningselementen

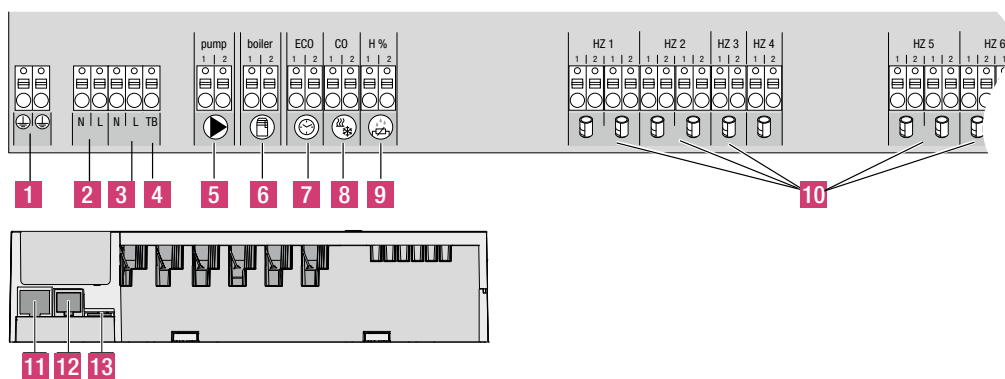


Afb. 2-2 Aanduidingen- en bedieningselementen

Nr.	Naam	LED	Status	Functie
1	Fuse	rood	Licht op	Defecte zekering
2	syBUS	geel	Licht op Knippert	Gegevensuitwisseling over syBUS Schrijft weg op microSD-kaart
3	Error	rood	Licht op	Begrenzingstermostaat actief
4	Power	groen	Licht op	Regelbalk gereed voor gebruik
5	Pump	groen	Licht op	Aansturing pomp actief
6	Boiler	groen	Licht op	Actieve aansturing verwarmingsketel
7	Cool H%	blauw	Licht op Knippert	Koeling is actief Condens geconstateerd
8	Master	geel	Licht op Knippert	Regelbalk als 'master' geconfigureerd Regelbalk als 'slave' geconfigureerd
9	NO	geel	Licht op	Installatie ingesteld op NO-thermische motoren
10	Verwarmingzones 1 ... x	groen		Toont welke verwarming- of koelzones actief zijn.
11	mBUS-druktoets	-		Bedientoets voor mBUS-functie
12	syBUS-druktoets	-		Bedientoets voor syBUS-functie

Tab. 2-1 Weergave- en bedieningselementen

2.3 Aansluitingen



Afb. 2-3 Aansluitingen

Nr.	Aansluiting	Functie
1	Aardingsdraad 1 en 2	Aansluitingen voor randaarde
2	Netaansluiting N/L	Aansluiting voedingspanning
3	Uitgang 230 V~	Rechtstreekse voeding pomp (optioneel)
4	Temperatuurbegrenzer	Aansluiting voor een al aanwezige temperatuurbegrenzer ter bescherming van kritische oppervlakken (optioneel)
5	Pomp	Aansluiting voor aansturing pomp
6	Ketel	Aansluiting voor aansturing van de ketel respectievelijk uitgang voor de CO omschakelfunctie
7	ECO	Potentiaalvrije ingang voor externe schakelklok
8	CO omschakelfunctie	Potentiaalvrije ingang (conform SELV*) voor extern CO-omschakelsignaal
9	Dauwpuntsensor	Potentiaalvrije ingang (conform SELV*) voor dauwpuntsensor
10	Thermische motoren	12 aansluitingen voor UNI-therm. motor 230 V
11	RJ45-aansluiting	Ethernet-interface voor aansluiting regelbalk op thuisnetwerk
12	RJ12-aansluiting	Aansluiting voor actieve antenne
13	Gleuf voor microSD-kaart	Maakt het inspielen van firmware-updates en individuele systeeminstellingen mogelijk.

Tab. 2-2 Aansluitingen

2.4 Technische gegevens


Nea Smart R Basis 230V	
Ethernet	x
Aantal verwarmingszones	8
Aantal aandrijvingen	4x2 + 4x1
Max. nominale vermogen alle aandrijvingen	24 W
Schakelvermogen per verwarmde zone	max. 1 A
Pompuitgang	8 A ohms, inductief max. 200 VA
Voedingspanning:	230 V~ / ±15% / 50 Hz
Aansluiting op het elektriciteitsnet	Klemaansluiting NYM 3 x 1,5 mm ²
Energieverbruik (zonder pomp)	50 W
Energieverbruik onbelast / met trafo	2,4 W
Veiligheidsklasse	II
Beschermingsgraad / overspanningcategorie	IP20 / III
Zekering	5 x 20 mm, T4AH
Omgevingstemperatuur	0 ... 60 °C
Opslagtemperatuur	-25 ... +70 °C
Relatieve luchtvochtigheid	5 ... 80 %, niet condenserend
Afmetingen	290 x 52 x 75 mm
Materiaal	Polycarbonaat en ABS
Regelnauwkeurigheid gewenste waarde	±1 K
Regelschommelingen	±0,2 K
Modulatie	Frequentieverschuivingsmodulatie (FSK)
Draaggolffrequentie	868 MHz bidirectioneel
Bereik	25 m in gebouwen / 250 m in vrije veld
Zendvermogen	max. 10 mW

Tab. 2-3 Technische gegevens

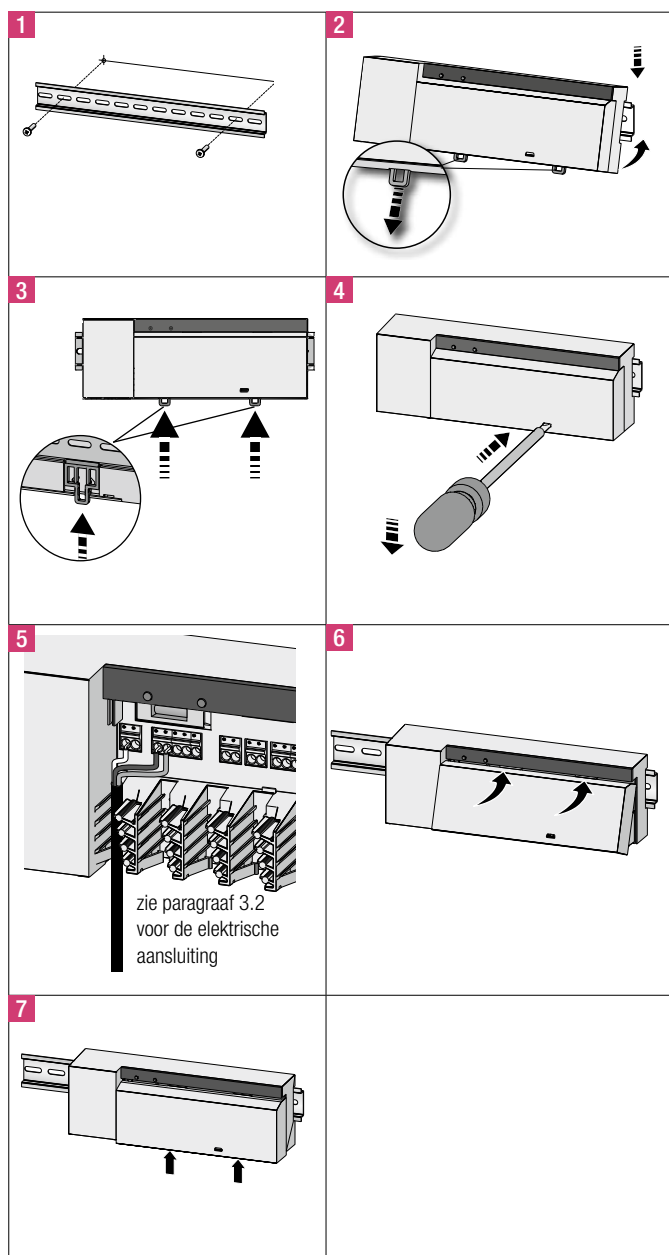
* SELV = Safety Electronic Low Voltage. Richtlijn voor het werken op een extra lage spanning om elektrische schokken te voorkomen.

3 INSTALLATIE

3.1 Montage


 Levensgevaar door elektrische spanning.
Voer alle installatiewerkzaamheden uit in spanningloze toestand.

Installatie



Afb. 3-1 Installatie

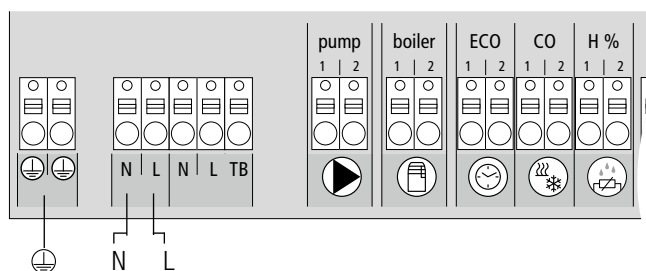
3.2 Elektrische aansluiting

 Levensgevaar door elektrische spanning.
Voer alle installatiewerkzaamheden uit in spanningloze toestand.

De schakeling van een ruimtetemperatuurregeling hangt van individuele factoren af en dient zorgvuldig door de installateur te worden ontworpen en gerealiseerd. Voor de opsteek-/klemaansluitingen zijn de volgende draaddoorsnedes toepasbaar:

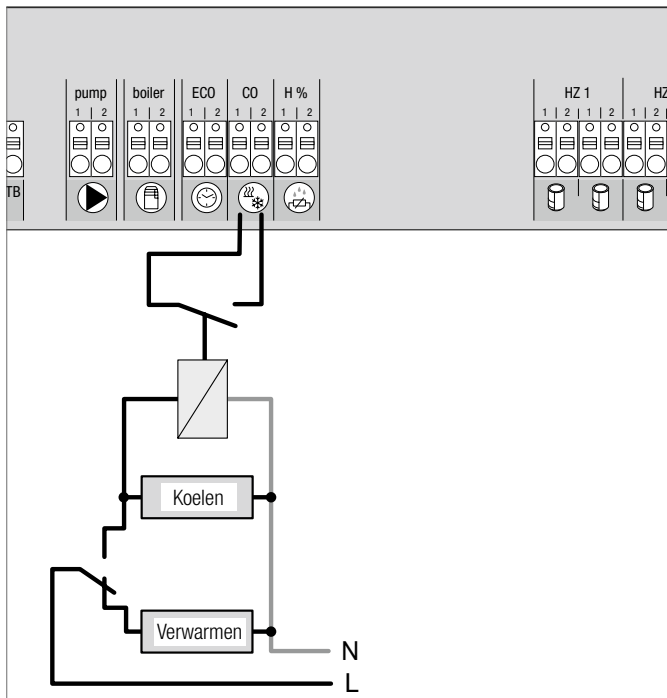
- massieve draad: 0,5 ... 1,5 mm²
- flexibele draad: 1,0 ... 1,5 mm²
- Uiteinden van de draden over een lengte van 8 ...9 mm ontdoen van isolatie
- De kabels van de aandrijvingen kunnen worden gebruikt met de af fabriek gemonteerde hulzen op de uiteinden van de draden.

 De beide N- en L-klemmenparen zijn intern doorverbonden.



Afb. 3-2 Elektrische aansluiting

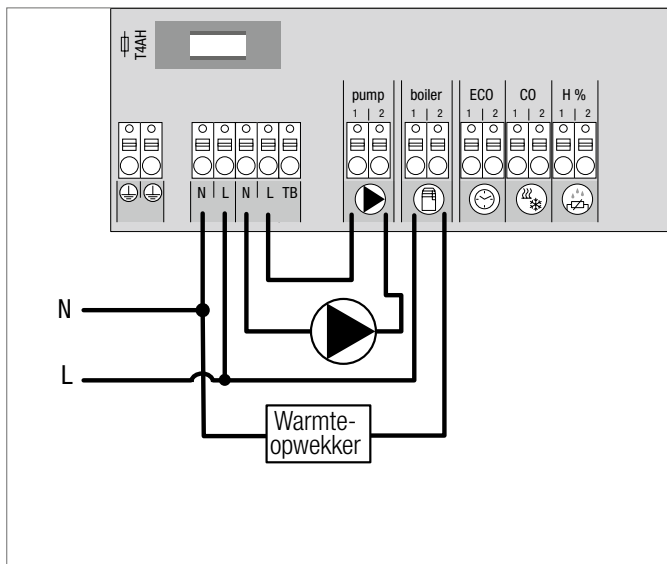
3.2.1 Extern Change Over-sigitaal



Afb. 3-3 Aansluiting voor het externe Change Over-sigitaal

Bij gebruik van een extern Change Over-(omschakel)sigitaal zal de volledige installatie omschakelen van verwarmen naar koelen (en andersom).

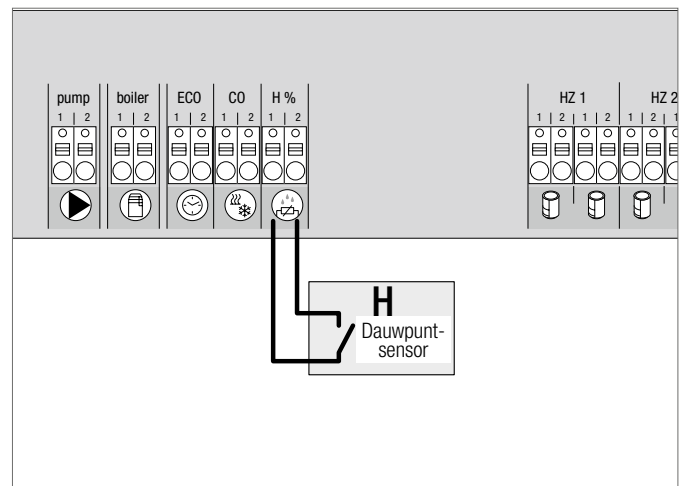
3.2.2 Pomp / Warmte-/(Koude-)opwrekker



Afb. 3-4 Aansluiting pomp/ketel

De aansluiting 'Boiler' maakt de aansturing van een warmteopwrekker (b.v. cv-ketel) of van een koudeopwrekker mogelijk. Een pomp kan bovendien rechtstreeks worden gevoed en aangestuurd. Wij adviseren u een hulprelais te gebruiken bij de aansturing van de pomp.

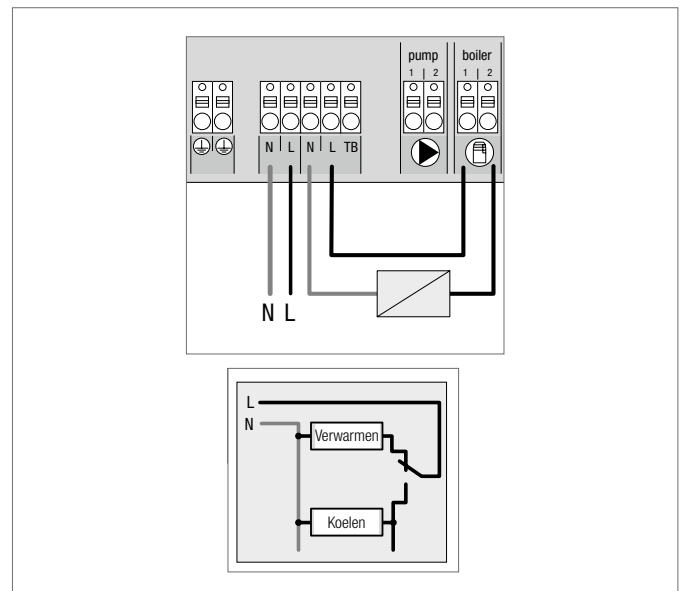
3.2.3 Optionele dauwpuntsensor



Afb. 3-5 Aansluiting voor de dauwpuntsensor

Door derden ter beschikking gestelde dauwpuntsensoren dienen ter bescherming tegen condens tijdens het koelen. Het dauwpuntalarm gaat af als het contact van de dauwpuntsensor wordt gesloten.

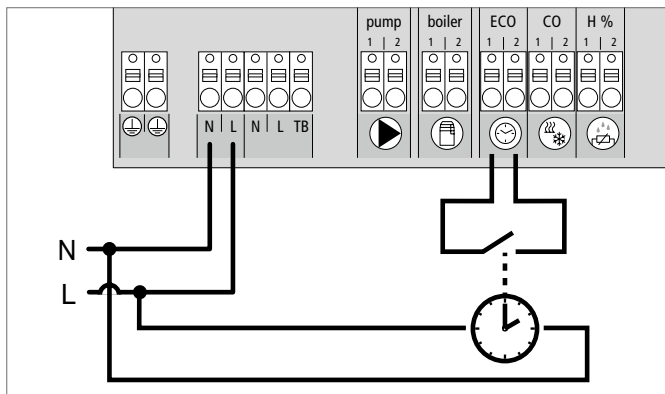
3.2.4 Aansturing voor het omschakelen van verwarmen op koelen (en andersom)



Afb. 3-6 Toepassing van de boiler (ketel)uitgang als aansturing voor het omschakelen

Indien geen CO omschakelsigitaal beschikbaar is, kunt u de boiler-aansturing van de regelbalk gebruiken om de volledige installatie om te schakelen van 'Verwarmen' naar 'Koelen' (en andersom). Hierbij wordt een door de regelbalk voor die omschakeling toegepast relais gebruikt.

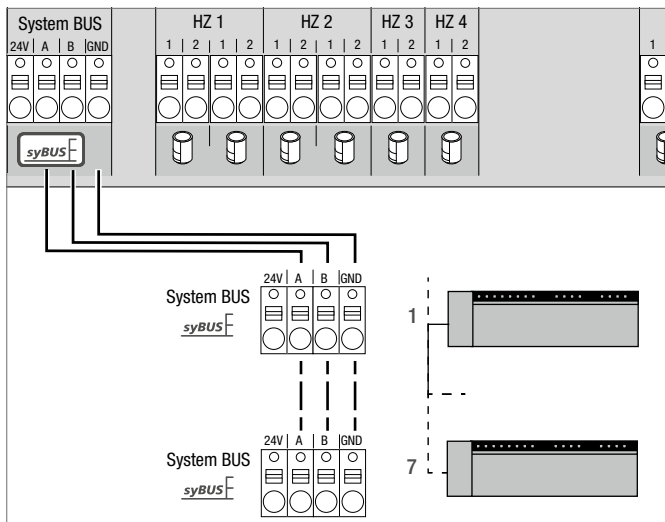
3.2.5 Externe schakelklok



Afb. 3-7 Aansluiting voor een externe schakelklok

De regelbalk beschikt over een ECO-ingang om een externe schakelklok te kunnen aansluiten als de interne klok van de Nea Smart R-ruimtethermostaat 'D' niet dient gebruikt te worden. Bij activering van de ingang door de schakelklok worden de verwarmingzones overgeschakeld op de nachtfunctie.

3.2.6 Systeem BUS



Afb. 3-8 Onderlinge verbinding tussen de regelbalken via het systeem BUS

Te gebruiken kabel: (Y) St Y 2 x 2 x 0,8 mm.

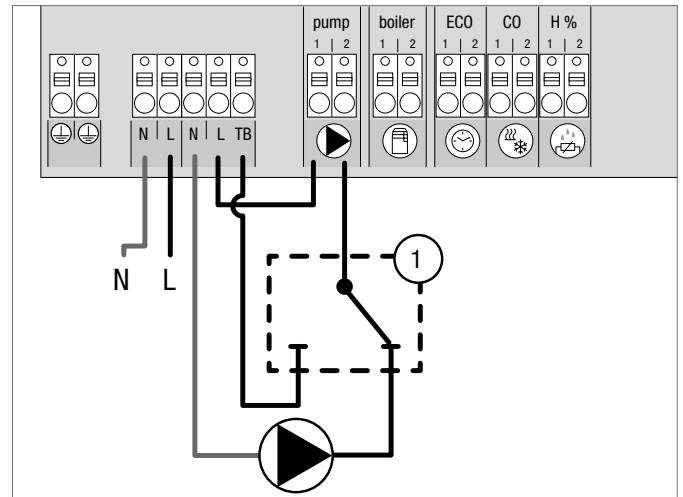
Sluit de kabelafscherming met beide uiteinden aan op het aardingspunt regelbalk (GND)!

Om centrale systeemparemeters onderling te kunnen uitwisselen kunt u maximaal 7 regelbalken met elkaar koppelen via het systeem BUS (syBUS). Nadat de bedrading is aangebracht moet u de regelbalken met elkaar koppelen. Lees daartoe paragraaf 4.2. Bij een kabeldiameter tot 6 mm moet de trekbelasting als bouwkundige voorziening worden gerealiseerd.



U kunt de regelbalken ook draadloos onderling verbinden, zie daartoe paragraaf 4.2. Een combinatie van beide uitvoeringen (draadloos en bedraad) is ook mogelijk.

3.2.7 Gebruik van een temperatuurbegrenzende thermostaat



Afb. 3-9 Aansluiting van een temperatuurbegrenzende thermostaat

Aansluiting van een door de opdrachtgever voorziene temperatuurbegrenzende thermostaat (1). Deze schakelt de pomp uit en schakelt ingang TB in, als een te hoge temperatuur van het voedingwater voor de vloerverwarming wordt geconstateerd. Deze regelbalk regelt alle thermische motoren dicht zodra de TB-ingang schakelt.

3.2.8 Aansluiting Ethernet

De regelbalk Nea Smart R Basis 230V beschikt over een RJ45-interface en een ingebouwde webserver voor het aansturen en configureren van het systeem via een pc of laptop en via het internet.

- Opnemen van de regelbalk via een netwerkkabel in het thuisnetwerk of direct aansluiten op pc of laptop.

Opnemen in een thuisnetwerk

- Roep het menu van de router op (raadpleeg daarvoor het handboek van het desbetreffende toestel) via de adresregel in het browser (Internet Explorer, Firefox, ...).
- U ziet een overzicht van alle op het netwerk aangesloten toestellen.
- Vergelijk de MAC-adressen (zie het typeplaatje) om het aan de regelbalk toegekende IP-adres te herkennen.
- Noteer het IP-adres van de regelbalk. Voer daarna dat adres in via de adresregel van de browser om de webinterface van het toestel te kunnen openen.

Directe aansluiting op pc of laptop

- Roep de netwerkinstellingen op in uw pc of laptop en wijs handmatig het IP-adres **192.168.100.1** evenals het subnetmasker **255.255.0.0** toe.
 - Door het IP-adres **192.168.100.100** in te voeren via de adresregel van de browser is toegang tot de webinterface mogelijk.
- Meer informatie over het inrichten evenals over de wereldwijde toegang via het internet vindt u op de internetsite www.rehau.com/neasmart.

4 IN GEBRUIK NEMEN

4.1 Voor het eerst in gebruik nemen

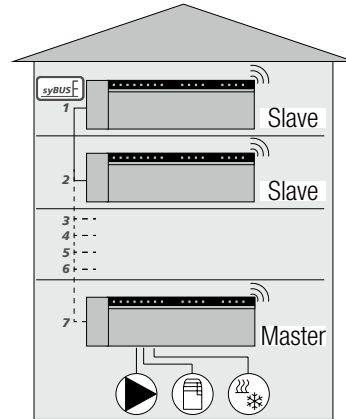
De regelbalk verkeert gedurende de eerste dertig minuten na het inschakelen van de voeding in de installatiefunctie. In deze functie worden de streeftemperaturen en actuele temperaturen vergeleken en zijn alle overige functies gedeactiveerd. Ligt de actuele temperatuur lager dan de streeftemperatuur, dan zal de uitgang van de regelbalk worden aangestuurd die aan de desbetreffende ruimtethermostaat is toegewezen. Daardoor vindt signalering aan de regelbalk zonder enige vertraging plaats, waardoor u de toewijzing van de ruimtethermostaat aan de uitgang van de regelbalk kunt controleren.

- Inschakelen van de netspanning
 - De regelbalk initialiseert gedurende 30 minuten de installatiefunctie.
 - Is de regelbalk qua parameter ingesteld voor thermische motor met verbreekcontacten? Dan worden alle te verwarmen zones gedurende tien minuten aangestuurd om de First Open-functie van de thermische motoren met verbreekcontacten te ontgrendelen.
 - De LED 'Voeding' (gebruiksindicatie) licht permanent op.

4.2 Onderling koppelen (pairen) / scheiden van regelbalken

Bij toepassing van meerdere regelbalken binnen een verwarmingssysteem kunt u maximaal zeven toestellen onderling koppelen ('pairen') om draadloos of via de systeem BUS (syBUS) centrale systeemparsmeters te kunnen uitwisselen. Let bij een draadloze verbinding op het draadloos bereik van de regelbalk. Blijkt het draadloos bereik onvoldoende, dan moet u de verbinding via syBUS tot stand brengen. De communicatie verloopt op basis van het master/slave-principe. Verzoeken en statusmeldingen worden tussen de verschillende modules uitgewisseld. De mastermodule stuurt centraal de direct aangesloten functies en componenten aan:

- In-/uitgang voor de CO omschakeling van verwarmen op koelen (en andersom mits de aansturing is geactiveerd)
- Keteluitgang
- Pompuitgang



Afb. 4-1 Systeem met een aantal regelbalken

i U moet de regelbalk waarop de componenten zijn aangesloten configureren als 'master'. Daarna kunt u andere regelbalken met deze 'master'-regelbalk koppelen.

Handel als volgt om de regelbalken te koppelen:

1. Druk 3 s lang op de syBUS-druktoets van de regelbalk die u als 'master' wilt configureren om de koppelfunctie te starten.
 - De LED 'syBUS' knippert.
 - De koppelfunctie is vervolgens gedurende 3 minuten in staat het koppelsignaal van een andere regelbalk te ontvangen.
2. Druk 2 keer na elkaar 1 s lang op de syBUS-druktoets van de regelbalk die u als 'slave' wilt configureren om deze met de 'master' te koppelen.
 - De koppelfunctie wordt zelfstandig verlaten zodra het proces is voltooid.
 - De LED 'Master' **licht** permanent op de 'master'-regelbalk op.
 - De LED 'Master' **knippert** als de regelbalk als 'slave' werd geconfigureerd.
3. Herhaal de procedure als u nog een regelbalk wilt koppelen.

Handel als volgt om de regelbalken te scheiden:

4. Druk 3 s lang op de syBUS-druktoets van de regelbalk waarvan u de koppeling wilt opheffen om de ontkoppelfunctie te starten.
 - De LED 'syBUS' knippert.
5. Druk nogmaals op de syBUS-toets en houd die gedurende 10 s ingedrukt.
 - De regelbalk start opnieuw en de LED 'Master' dooft.

4.3 Toewijzen van een ruimtethermostaat aan een te verwarmen zone (koppelen)

1. Druk 3 s lang op de rmBUS-druktoets van de regelbalk om de koppelfunctie te starten.
 - De LED "Verwarmingzone 1" knippert.
2. Selecteer de gewenste te verwarmen zone door nogmaals kort de toets in te drukken.
 - De geselecteerde verwarmingzone is vervolgens gedurende 3 minuten in staat het koppelsignaal van een andere ruimtethermostaat te ontvangen.
3. Activeer de koppelfunctie op de ruimtethermostaat (raadpleeg de montagehandleiding van de ruimtethermostaat).
 - De koppelfunctie wordt verlaten zodra de toewijzing is geslaagd.
 - De LED van de eerder geselecteerde verwarmingzone licht gedurende 1 minuut op.
4. Herhaal de procedure om nog meer ruimtethermostaten te kunnen toewijzen.



Een ruimtethermostaat kan aan meerdere verwarmingzones toegewezen worden. Het toewijzen van meerdere ruimtethermostaten aan een zone is daarentegen niet mogelijk.

4.4 Uitvoeren van verbindingstest

Via een verbindingstest kunt u de draadloze verbinding tussen een regelbalk en een ruimtethermostaat testen u moet de test van de draadloze verbinding vanaf de plaats uitvoeren, waar u de ruimtethermostaat wilt monteren.

Daarbij mag de regelbalk niet in de koppelfunctie verkeren.

1. Start het testen van de draadloze verbinding vanaf de ruimtethermostaat (raadpleeg de montagehandleiding van de ruimtethermostaat).
 - De aan de ruimtethermostaat toegewezen verwarmingzone wordt gedurende één minuut aangestuurd en wordt - afhankelijk van de status - ingeschakeld of uitgeschakeld.
2. De verwarmingzone zal niet worden aangestuurd als de ontvangscondities slecht zijn. Handel als volgt:
 - Verander de voorgenomen montagepositie voor de ruimtethermostaat - maar houd daarbij rekening met de montagevoorwaarden - tot u een signaal ontvangt of
 - Maak gebruik van de optionele "actieve antenne" of van de 'repeater' om het radiosignaal te versterken. Raadpleeg bij het installeren het desbetreffende handleiding.

4.5 Systeemconfiguratie

U kunt de regelbalk naar keuze configureren via de microSD-geheugenkaart, via de softwareomgeving van de ethernetuitvoering of via de serviceparameters van de Nea Smart R-ruimtethermostaat 'D'.

4.5.1 Systeemconfiguratie via een microSD-geheugenkaart

Via de EZR Manager SD Card op de website www.ezr-home.de kunt u individuele instellingen maken en via de microSD-geheugenkaart

inlezen in de regelbalk. Vanaf de programmaversie 01.70 herkent de regelbalk ook microSD-geheugenkaarten met een omvang van meer dan 2 GB en die gebruik maken van de formatering FAT16 of FAT32.

1. Ga via het browser van uw PC naar de website www.ezr-home.de, selecteer de EZR Manager SD Card en volg er de aanwijzingen op.
2. Steek de microSD-geheugenkaart met de geactualiseerde gegevens in de regelbalk.
 - De overdracht van gegevens vangt automatisch aan en dupliceert de geactualiseerde gegevens naar de regelbalk.
 - Tijdens de overdracht knippert de LED 'syBUS'.
 - De LED 'syBUS' dooft zodra de gegevens succesvol zijn overgebracht.

4.5.2 Configureren via de Nea Smart R-ruimtethermostaat 'D'

Het onderhoudsniveau van de Nea Smart R-ruimtethermostaat 'D' is beveiligd via een PIN-code. Uitsluitend bevoegde vaklui mogen dat niveau gebruiken.



Onjuiste configuraties kunnen aanleiding geven tot storingen of tot schade aan de installatie.

1. Druk op de draaiknop.
2. Kies het menu 'Serviceniveau' en selecteer dat menu door op de toets te drukken.
3. Voer het 4 cijfers tellende PIN (standaard: 1314) in door aan de knop te draaien en erop te drukken
4. Selecteer de parameter (PAR) door nog eens op de knop te drukken voor de nummercode van de gewenste parameter (zie onderstaande tabel) in te voeren.
5. Wijzig de parameter naar behoefte en bevestig de gewenste waarde door te drukken.

4.6 Terugzetten van de fabrieksinstellingen

LET OP! Alle door u als gebruiker gemaakt instellingen gaan daarbij verloren.

1. Neem - mits aanwezig - de microSD-geheugenkaart uit de regelbalk en wis het parameterbestand 'params_usr.bin' op uw PC.
2. Houd 3 s lang de rmBUS-toets van de regelbalk ingedrukt om de koppelfunctie te starten.
 - De LED "Verwarmingzone 1" knippert.
3. Druk nogmaals op de rmBUS-toets en houd die 10 s lang ingedrukt.
 - Alle LEDs van de verwarmingzones knipperen tegelijk. Druk nogmaals op de rmBUS-toets en houd die 5 s lang ingedrukt.
 - De LEDs lichten tegelijk op en doven daarna.

De regelbalk is nu gereset op de fabrieksinstellingen en gedraagt zich zoals bij de eerste keer dat u de regelbalk in gebruik nam (zie ook hoofdstuk 4).



U moet alle eerder toegewezen ruimtethermostaten opnieuw koppelen, zie daartoe paragraaf 4.3.

Nr.	Parameter	Beschrijving	Voorinstelling	Module
010	Gebruikt verwarmingssysteem	Per verwarmingzone instelbaar: Vloerverwarming standaard / vloerverwarming met lage temperatuur / radiator / passieve convecteur / actieve convecteur	1	Vloerverwarming standaard = 0 Vloerverwarming lage temperatuur = 1 Radiator = 2 Passieve convecteur = 3 Actieve convecteur = 4
020	Verwarmen/koelen blokkeren	Blokkeren van de schakeluitgangen in relatie tot de geactiveerde gebruiksfunctie (verwarmen/koelen)	0	normaal = 0 verwarmen blokkeren = 1 koelen blokkeren = 2
030	Bedienblokkering (kinderbeveiliging)	Bedienblokkering opheffen (met wachtwoord beveiligd)	0	Gedeactiveerd = 0 Geactiveerd = 1
031	Wachtwoord voor de bedienblokkering	Definieer een PIN als parameter 30 op 'geactiveerd' is gezet	-	0000 ... 9999
040	Externe sensor aangesloten op de ruimteregeling	Aanmelden van een extra sensor voor het meten van de vloertemperatuur, de kamertemperatuur of het dauwpunt	2	geen sensor = 0 dauwpuntsensor = 1 vloertemperatuur = 2 kamertemperatuur = 3
060	Weergave correctie op de actuele waarde	Weergavecorrectie van de actuele temperatuur, maar gecorrigeerd via een correctiefactor	0,0	-2,0...+2,0 K in stappen van 0,1 K
110	Schakelwijze van de uitgang	Omschakeling van verbreekcontact naar maakcontact (uitsluitend centraal)	0	Verbreekcontact = 0 / Maakcontact = 1
115	Toepassing temperatuurverlaging	Keuze tussen ECO-ingang voor de temperatuurverlaging of de vakantiefunctie op de ruimtethermostaat. Als u de parameter op '1' hebt gezet kunt u de vakantiefunctie niet meer activeren via de ruimtethermostaten.	0	ECO = 0 Vakantie = 1
120	Eenheid temperatuurweergave	Omstelling tussen graad Celsius en graad Fahrenheit	0	°C = 0 °F = 1
Configureren van de pomp				
130	Pompuitgang	Aansturing voor het gebruik van een lokale circulatiepomp (in de vloerverwarmingsverdeler) of de centrale circulatiepomp (in de verwarmingsinstallatie).	0	lokaal = 0 centraal = 1
131	Type pomp	Selectie van de toe te passen pomp: Conventionele pomp / hoogrendementpomp	1	conventionele pomp = 0 hoogrendementpomp = 1
132	Voorlooptijd van de pomp	Tijdsduur tussen het moment dat een schakeluitgang signaleert tot het moment dat de pomp inschakelt.	4 min	[min]
133	Nalooptijd van de pomp	Tijdsduur tussen het moment dat een schakeluitgang afschakelt tot het moment dat de pomp uitschakelt.	2 min	[min]
134	Werkwijze van de schakeluitgang	Bij gebruik van een pomprelais als stuuruitgang kunt u de manier van schakelen omkeren	0	normaal = 0 omgekeerd = 1
135	Minimum looptijd	De minimum tijdsduur dat een hoogrendementpomp moet draaien tot het moment van uitschakelen	30 min	[min]
136	Minimum stilstandduur	Hoogrendementpomp De pomp mag uitsluitend worden afgeschakeld als een minimum stilstandduur kan worden gegarandeerd.	10 min	[min]
Configureren van de CO omschakelfunctie / ketelrelais				
140	Werking van het ketelrelais / CO omschakeluitgang	Selectie of de schakeluitgang moet worden gebruikt voor het aansturen van een pomprelais of voor een CO omschakelaansturing	0	boiler (ketel) = 0 CO omschakelaansturing = 1
141	Voorlooptijd	Voorlooptijd van het ketelrelais bij gebruik van een conventionele pomp	5 min	[min]
142	Nalooptijd	Nalooptijd van het ketelrelais bij een conventionele pomp	1 min	[min]
143	Werkwijze van de schakeluitgang	Bij toepassing als stuuruitgang kunt u de relaisfunctie omkeren.	0	normaal = 0 omgekeerd = 1
160	Vorstbeveiligingsfunctie	Aansturing van de schakeluitgangen bij $T_{actueel} < X$ °C	1	Gedeactiveerd = 0 Geactiveerd = 1
161	Vorstbeschermende temperatuur	Drempelwaarde voor de ruimtetemperatuur om de tegen vorst beschermende functie te activeren	8 °C	[°C]
170	Smart Start	Aanleren van het temperatuurgedrag van de afzonderlijke verwarmingzones	0	Gedeactiveerd = 0 Geactiveerd = 1
Noodbediening				
180	Tijdsduur tot het moment van activering	Tijdsduur tot het moment van activering van de routine 'Noodbediening'	180 min	[min]
181	Cyclusduur van de pulsbreedtemodulatie tijdens noodbediening	Tijdsduur van een pulsbreedtemodulatiecyclus tijdens noodbediening	15 min	[min]
182	Inschakelduur voor pulsmodulerend verwarmen	Tijdsduur van aansturing in de functie 'Verwarmen'	25%	[%]
183	Inschakelduur voor pulsmodulerend koelen	Tijdsduur van aansturing in de functie 'Koelen'	0 %	[%]
Klepbeschermende functie				
190	Tijdsduur tot het moment van activering	Startmoment na laatste aansturing	14 d	[d]
191	Tijdsduur van een klepaansturing	Tijdsduur van een klepaansturing (0 = functie gedeactiveerd)	5 min	[min]
Pompbeschermende functie				
200	Tijdsduur tot het moment van activering	Startmoment na laatste aansturing	3 d	[d]
201	Tijdsduur van aansturing	Tijdsduur van aansturing (0 = functie gedeactiveerd)	5 min	[min]
210	First Open-functie (FO)	Aansturing van de schakeluitgangen bij het inschakelen van de voeding	10 min	[min] Uit = 0
220	Automatische omschakeling van zomertijd op wintertijd (en andersom)	Bij geactiveerde omschakeling wordt de tijd aangepast conform de richtlijnen van de Midden-Europese Tijd (CET)	1	Gedeactiveerd = 0 Geactiveerd = 1
230	Verschiltemperatuur bij temperatuurverlaging	Bij activering van de verlaging via de externe ingang	2 K	[K]

Tab. 4-1 Parameter

5 VEILIGHEIDFUNCTIES EN NOODBEDIENING

5.1 Veiligheidsfuncties

De regelbalk beschikt over een aantal veiligheidsvoorzieningen om schade aan het totale systeem te voorkomen.

5.1.1 Pompbeschermer functie

Om schade door langdurige stilstand te voorkomen wordt de pomp binnen een vooraf gedefinieerde periode aangestuurd. Tijdens deze periode licht de LED 'Pomp' op (zie parameter 200/201).

5.1.2 Klepbeveiligende functie

In periode zonder aansturing van de klep (bijvoorbeeld buiten het stookseizoen) worden alle verwarmingzones met een aangemelde ruimtethermostaat periodiek aangestuurd om te voorkomen dat de kleppen gaan vastzitten (zie parameter 190/191).

5.1.3 Vorstbeveiligingsfunctie

Onafhankelijk van de gebruiksfunctie beschikt elke schakeluitgang over een functie die tegen de invloeden van vorst beschermt. Zodra een op voorhand ingestelde tegen vorstbeschermende temperatuur (5 ... 10 °C) wordt overschreden, worden de kleppen van de toegewezen verwarmingzone zolang aangestuurd tot die temperatuur bereikt is. U kunt de tegen vorst beschermende temperatuur instellen via de microSD-geheugenkaart, via het programmabedienveld van de ethernetuitvoering of via het serviceniveau van de Nea Smart R-ruimtethermostaat 'D' (parameter 161).

5.1.4 Dauwpuntbewaking

Als de installatie voorzien is van een dauwpuntsensor (aanwezig in het gebouw), dan worden bij constatering van condens de kleppen van alle verwarmingzones gesloten om schade door vocht te voorkomen. De beoordeling van het signaal van de dauwpuntsensor vindt alleen plaats in de koelfunctie.

Het dauwpuntalarm gaat af zodra het contact van de dauwpuntsensor wordt **gesloten**.

5.1.5 Temperatuurbegrenzende thermostaat

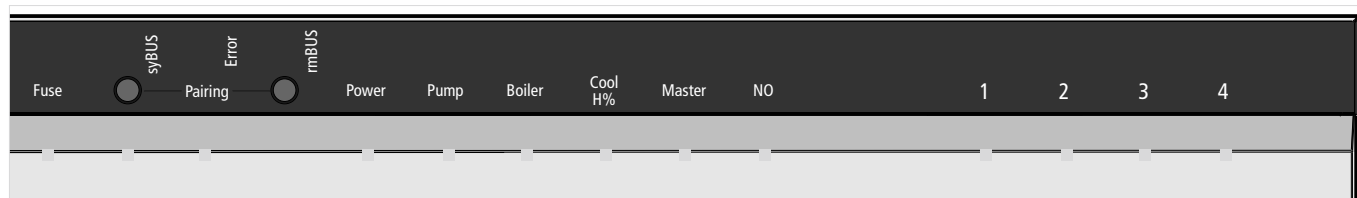
Bij toepassing van een optionele temperatuurbegrenzende thermostaat, worden bij het overschrijden van een kritische temperatuur alle kleppen gesloten om schade aan kwetsbare vloerbedekkingen te voorkomen.

5.2 Noodbediening

Kan een regelbalk na het verstrijken van een op voorhand ingestelde periode geen verbinding meer maken met de ruimtethermostaat die aan een verwarmingzone is toegewezen? Dan wordt automatisch het noodbediening geactiveerd. Tijdens het noodbediening worden de schakeluitgangen op de regelbalk onafhankelijk van het verwarmingssysteem via een gemodificeerde pulsbreedtemodulatie-cyclusduur (parameter 181) aangestuurd om het afkoelen van de kamers (tijdens de functie 'Verwarmen') respectievelijk condensvorming (tijdens de functie 'Koelen') te voorkomen.

6 PROBLEEMOPLOSSING EN SCHOONMAKEN

6.1 Uitlezen en verhelpen van storingen



Afb. 6-1 Weergave- en bedieningselementen

Signalering via de LEDs	Betekenis	Oplossing
<p>Fuse</p> <p>Tijdsduur in seconde</p> <p>Fuse 0 1 2 3 4</p>	Zekering defect	Vervang de zekering (zie paragraaf 6.2)
<p>Error / Pump</p> <p>Tijdsduur in seconde</p> <p>0 1 2 3 4</p> <p>Pump Error</p>	Temperatuurbegrenzende thermostaat actief, Kleppen worden gesloten	Normale regeling wordt automatisch na het overschrijden van de kritische temperatuur geactiveerd
<p>"Cool H%" (uitsluitend tijdens de functie 'Koelen')</p> <p>Tijdsduur in seconde</p> <p>Cool 0 1 2 3 4</p>	Condens geconstateerd, Kleppen worden gesloten	Normale regeling wordt automatisch geactiveerd zodra geen condens meer wordt geconstateerd..
<p>Verwarmingzone</p> <p>Tijdsduur in seconde</p> <p>0 1 2 3 4</p> <p>Zone uit Zone aan</p>	Draadloze verbinding met ruimtethermostaat vertoont storingen	Wijzig de positie van de ruimtethermostaat, of maak gebruik van een repeater of een actieve antenne.
<p>Verwarmingzone</p> <p>Tijdsduur in seconde</p> <p>0 1 2 3 4</p> <p>Zone uit Zone aan</p>	Lage batterijcapaciteit in de ruimtethermostaat	Vervang de batterijen in de ruimtethermostaat
<p>Verwarmingzone</p> <p>Tijdsduur in seconde</p> <p>0 1 2 3 4</p> <p>Zone</p>	Noodbediening actief	Vervang de batterijen in de ruimtethermostaat Voer een test van de draadloze verbinding uit. Wijzig eventueel de positie van de ruimtethermostaat. Vervang een defecte ruimtethermostaat.

Tab. 6-1 Probleemoplossing

LED aan
 LED uit

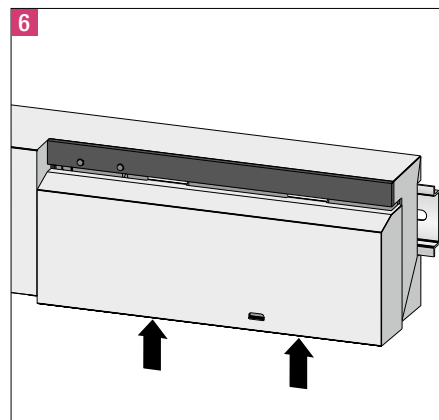
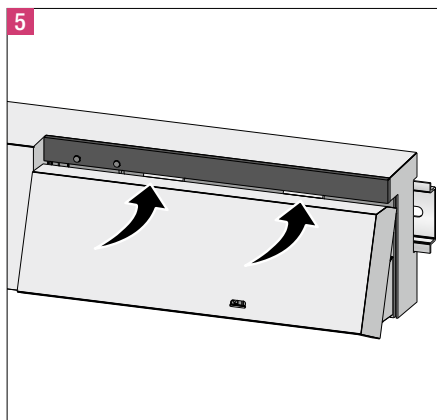
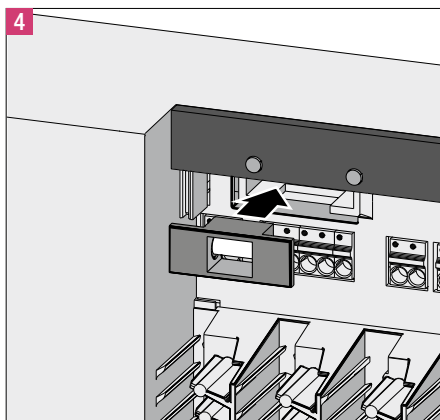
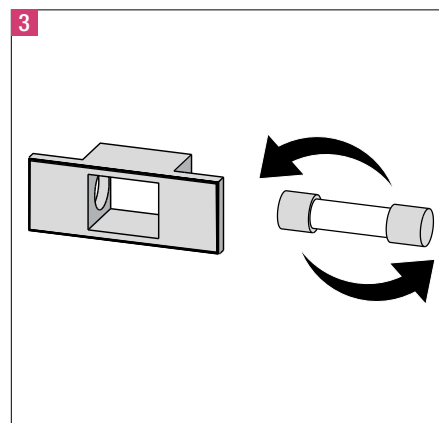
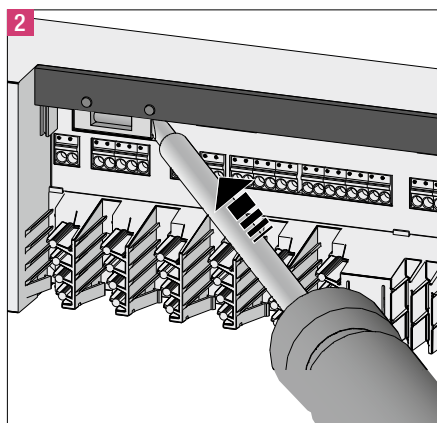
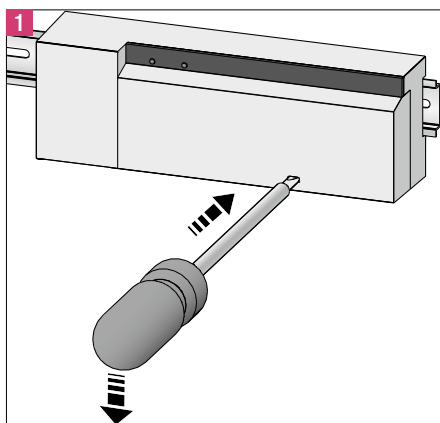
6.2 De zekering vervangen



Levensgevaar door elektrische spanning.

De regelbalk staat onder elektrische spanning.

- Scheid de regelbalk van het elektriciteitsnet en borg dat de voeding niet per abuis weer kan worden ingeschakeld voordat u de regelbalk gaat openen.
- Inspecteer de bedrading en de aangesloten componenten op fouten of storingen, voordat u een nieuwe zekering plaatst en de netspanning weer inschakelt.
- Gebruik uitsluitend de voor het desbetreffende toestel bedoelde zekering van het type T4AH, 5 x 20 mm.



Afb. 6-2 Vervangen van een zekering

6.3 Schoonmaken

Gebruik voor het schoonmaken een droge, zachte doek die vrij is van oplosmiddelen.

7 BUITEN GEBRUIK NEMEN

7.1 Buiten gebruik nemen



Levensgevaar door elektrische spanning. De regelbalk staat onder elektrische spanning.

- Scheid de regelbalk van het elektriciteitsnet en borg dat de voeding niet per abuis weer kan worden ingeschakeld voordat u de regelbalk gaat openen.
- Schakel van buiten komende voeding- of signaalspanningen op pomp- en ketelcontacten af en borg dat dergelijke spanningen niet per abuis weer kunnen worden ingeschakeld.

7.2 Verwijderen



U mag de regelbalk niet samen met huishoudelijk afval verwijderen. De gebruiker is verplicht het toestel in te leveren bij een daarvoor aangewezen inzamelpunt. Het gescheiden inzamelen en juiste afvoeren van materialen draagt bij tot behoud van natuurlijke grondstoffen en garandeert hergebruik om de gezondheid van mensen te beschermen en om het milieu te sparen. Informatie waar u de inzamelpunten voor uw toestellen kunt vinden zijn verkrijgbaar bij uw gemeente of bij de bedrijven die in uw plaats het afval verwijderen en/of afvoeren.

Het huidig document wordt beschermd door auteursrechten. Deze rechten, alsook deze van de vertaling, de herdruk, het hergebruik van afbeeldingen, de radio uitzendingen, de reproductie door fotomechanische middelen of soortgelijke, en van opslag in gegevensdatabanken zijn voorbehouden.

AGENCES COMMERCIALES REHAU/REHAU VERKOOPKANTOREN

BE: Bruxelles, +32 16 399911, bruxelles@rehau.com **CH: Bern**, +41 31 720120, bern@rehau.com **Vevey**, +41 21 9482636, vevey@rehau.com **Zuerich**, +41 44 8397979, zuerich@rehau.com **FR: Lyon**, +33 4 72026300, lyon@rehau.com **Metz**, +33 6 8500, metz@rehau.com **Paris**, +33 1 34836450, paris@rehau.com **NL: Nijkerk**, +31 33 2479911, nijkerk@rehau.com

De in dit drukwerk vermelde maten zijn richtwaarden. Inzake toleranties gelden uitsluitend onze leverings- en betalingsvoorwaarden. Wij adviseren dan ook een controle of de in dit drukwerk genoemde produkten technisch geschikt zijn voor het beoogde doel. Toepassing, gebruik en verwerking van onze produkten liggen buiten onze controlemogelijkheden en vallen derhalve uitsluitend onder uw verantwoording. Onze garantie betreft in elk geval een gelijkblijvende kwaliteit overeenkomstig onze specificaties, volgens onze U bekende leverings- en betalingsvoorwaarden. Mocht een aanspraak worden gedaan op garantie dan blijft zij in alle schadegevallen beperkt tot de waarde van de door ons geleverde en de door U verwerkte goederen.

© REHAU AG + Co
Rheniumhaus
DE-95111 REHAU
Zetfouten, vergissingen en
wijzigingen voorbehouden.

954620 BE NL 05.2017