

---

# NEA SMART R-RUIMTETHERMOSTAAT

Bedieningsinstructie en montagehandleiding

---

# INHOUD

<b>1</b>	<b>Veiligheid</b>	<b>3</b>
1.1	Gebruikte symbolen	3
1.2	Correct gebruik	3
1.3	Algemene veiligheidsinstructies	3
<b>2</b>	<b>Uitvoeringen</b>	<b>4</b>
2.1	Technische gegevens	4
2.2	Conformiteit	4
<b>3</b>	<b>Installatie</b>	<b>5</b>
3.1	Leveringsomvang	5
3.2	Montage	5
<b>4</b>	<b>Bediening</b>	<b>7</b>
4.1	Overzicht en aanduidingen	7
4.2	Inbedrijfneming (inclusief het koppelen)	7
4.3	Bediening	7
4.4	Testen van de draadloze verbinding	7
<b>5</b>	<b>Verhelpen van storingen, schoonmaken en verwijderen</b>	<b>8</b>
5.1	Probleemoplossing	8
5.2	Vervangen van de batterij	8
5.3	Schoonmaken	8
5.4	Verwijderen	8



Meer informatie over het Nea Smart-regelsysteem evenals alle documenten, is via internet te downloaden op:



[www.rehau.com/neasmart](http://www.rehau.com/neasmart)

# 1 VEILIGHEID

## 1.1 Gebruikte symbolen



Er bestaat gevaar voor lichamelijk letsel.

## 1.2 Correct gebruik

De Nea Smart R-ruimtethermostaat (hierna ook kortweg aangeduid als ruimtethermostaat) is een ruimtethermostaat, bedoeld voor aansluiting op de regelbalk Nea Smart Basis 230V.

Het toestel is bedoeld voor

- aansturing van de regelbalk Nea Smart R Basis 230V.
  - het meten van de ruimtetemperatuur en het instellen van de gewenste streef temperatuur in de toegewezen verwarmingzone.
- Ieder ander gebruik is niet correct en daarom niet toegestaan.

## 1.3 Algemene veiligheidsinstructies



Levensgevaar bij inslikken

Kleine kinderen zouden de batterij/draaiknop kunnen inslikken. Monteer daarom ruimtethermostaten buiten bereik van kleine kinderen.

Deze handleiding behoort bij het toestel.

Bewaar de handleidingen en geef die door aan een eventuele latere gebruiker.

## 2 UITVOERINGEN

### 2.1 Technische gegevens

Nea Smart R-ruimtethermostaat	
Meting van vloertemperatuur	–
Voedingspanning	2 x LR03 / AAA alkalinebatterijen (microbatterijen)
Nuttige levensduur batterij	> 2 jaar
Draadloze techniek	Draadloos in 868 MHz SRD-band
Bereik	< 25 m (in gebouwen)
Beschermingsgraad / veiligheidsklasse	IP20 / III
Omgevingstemperatuur	0 ... 50 °C
Relatieve luchtvochtigheid	5 ... 80%, niet condenserend
Afmetingen (h x b x d)	85 x 85 x 26 mm
Instelgebied gewenste temperatuur	10 ... 28 °C
Instelnauwkeurigheid gewenste temperatuur	0,25 K
Meetbereik actuele temperatuur	0 ... 40 °C (interne sensor)
Meetnauwkeurigheid int. NTC	±0,3 K

Tab. 2-1 Technische gegevens Nea Smart R-ruimtethermostaat

### 2.2 Conformiteit

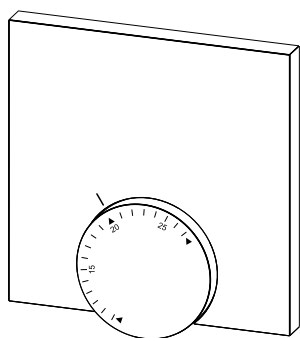
Dit product is voorzien van een CE-kenmerk om aan te geven dat het product in overeenstemming is met de eisen, zoals gesteld in:

- de EMC-richtlijn 2004/108/EG inclusief wijzigingen, ofwel de "Richtlijn van het Europese Parlement en de Raad betreffende de onderlinge aanpassing van de wetgevingen van de lidstaten inzake elektromagnetische compatibiliteit"
- de Laagspanningrichtlijn 2006/95/EG inclusief wijzigingen, ofwel de "Richtlijn van het Europese Parlement en de Raad betreffende de onderlinge aanpassing van de wettelijke voorschriften der lidstaten inzake elektrisch materiaal bestemd voor gebruik binnen bepaalde spanningsgrenzen"
- de nationale wetgeving omtrent draadloze telecommunicatieapparatuur evenals de R&TTE-richtlijn 1999/5/EG (radio- en telecommunicatie-apparatuur)"

Voor de volledige installatie zouden verdergaande veiligheidrichtlijnen kunnen bestaan. De installateur is verantwoordelijk voor de naleving ervan.

# 3 INSTALLATIE

## 3.1 Leveringsomvang



1 x

Afb. 3-1 Leveringsomvang

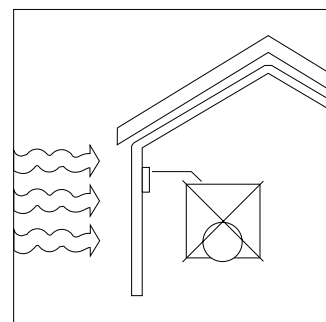
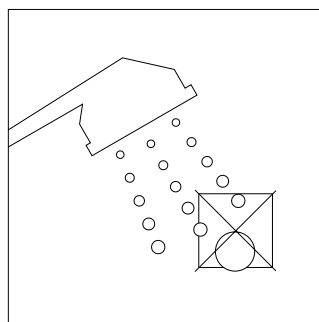
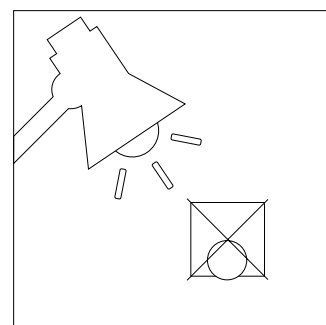
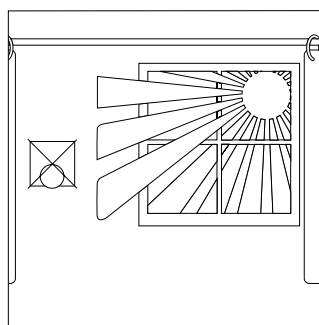
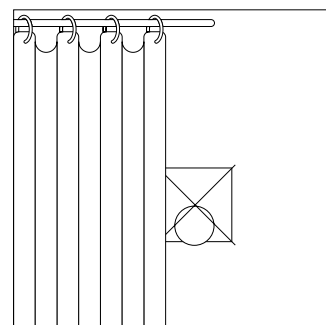
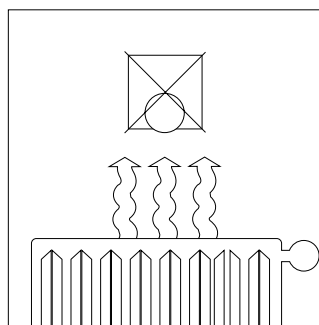
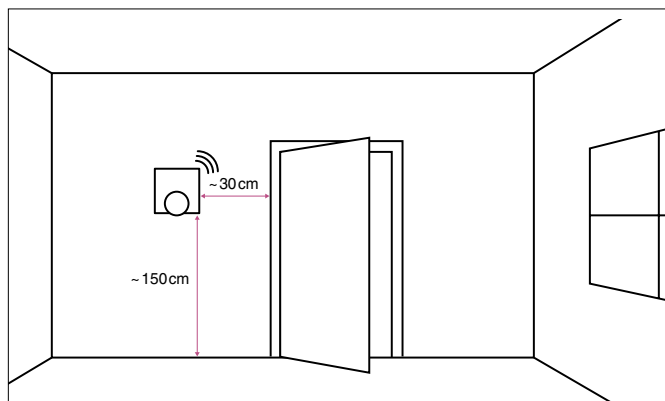


2 x

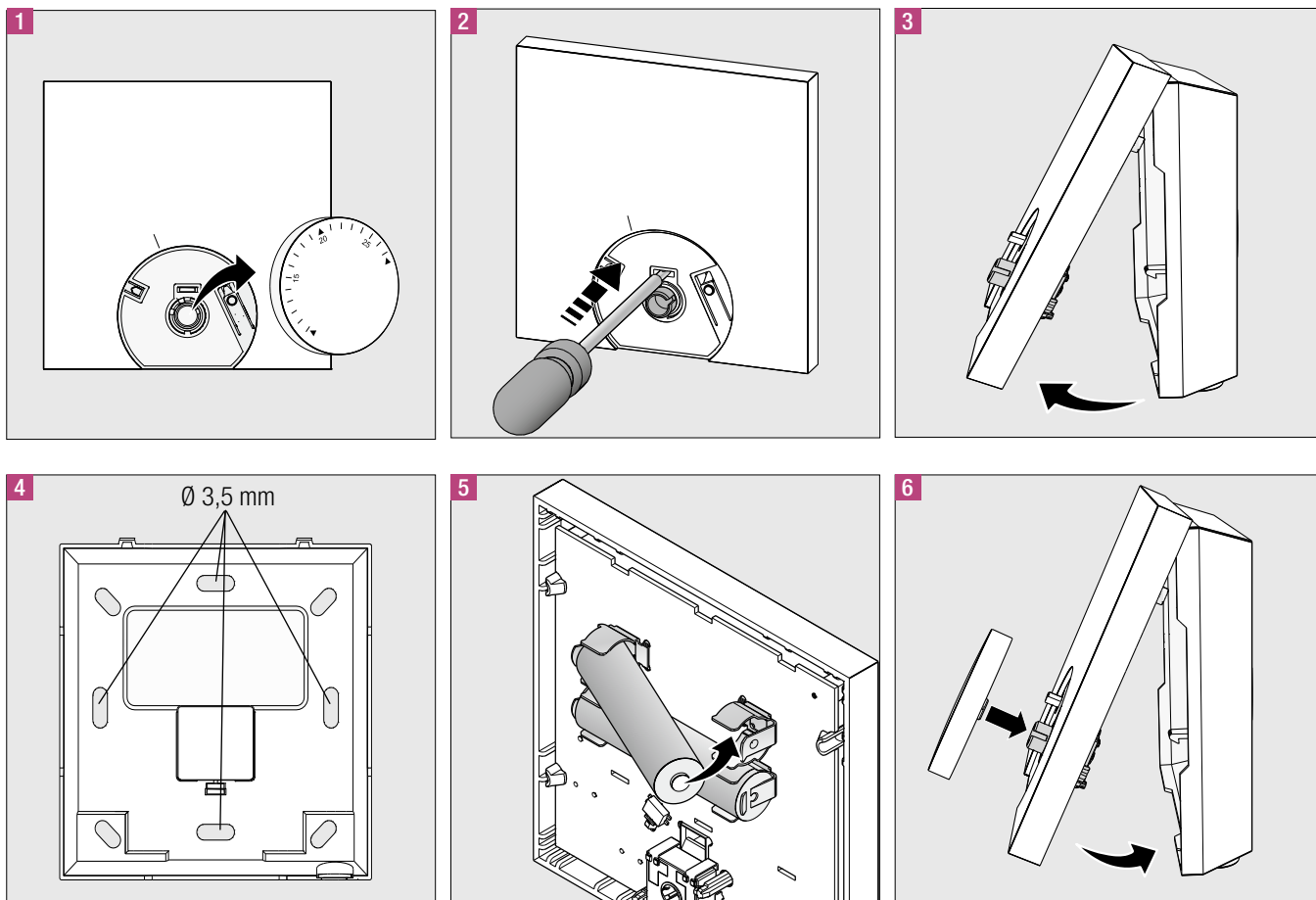


1 x

## 3.2 Montage



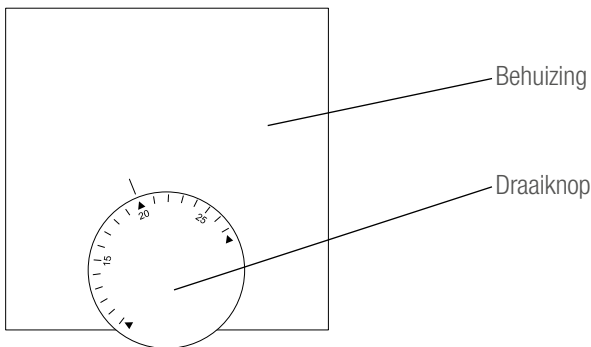
Afb. 3-2 Instructies betreffende montageplaats ruimtethermostaat



Afb. 3-3 Monteren en aansluiten ruimtethermostaat

# 4 BEDIENING

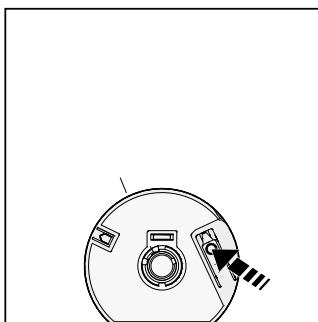
## 4.1 Overzicht en aanduidingen



Afb. 4-1 Vooraanzicht Nea Smart R-ruimtethermostaat

## 4.2 Inbedrijfneming (inclusief het koppelen)

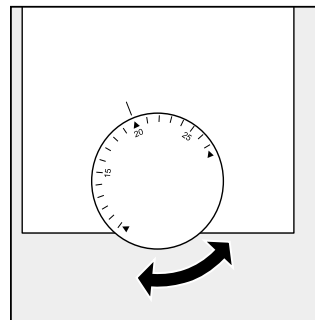
1. Neem de draaiknop weg.
  2. Activeren van de koppelfunctie op de regelbalk voor de gewenste verwarmingzone (zie bedieningsinstructie regelbalk Nea Smart R Basis 230V).
  3. Druk kortstondig de koppelfunctie op de ruimtethermostaat te activeren.
- Regelbalk en ruimtethermostaten worden onderling verbonden.



Afb. 4-2 Koppelfunctieknop onder draaiknop

## 4.3 Bediening

Stel gewenste temperatuur in door aan knop te draaien



Afb. 4-3 Kiezen van gewenste temperatuur

## 4.4 Testen van de draadloze verbinding

Druk kortstondig op de koppelfunctieknop om het testen van de draadloze verbinding te activeren. Op de regelbalk wordt de met deze ruimtethermostaten verbonden verwarmingzone gedurende één minuut omgeschakeld, dus ingeschakeld of uitgeschakeld naar gelang de vorige gebruiksstatus.

# 5 VERHELPELEN VAN STORINGEN, SCHOONMAKEN EN VERWIJDEREN

## 5.1 Probleemoplossing

Het signaleren van storingen geschiedt via de verwarmingzone-LED op de regelbalk, waaraan de ruimtethermostaat is toegewezen.

LED op de regelbalk	Betekenis	Oplossing
Verwarmingzone Tijdsduur in seconde Tijdsduur in sec. 0 1 2 VZ uit* VZ aan**	Storing draadloze verbinding met ruimtethermostaat v	- Wijzig positie ruimtethermostaat - Installeer repeater of actieve antenne
Verwarmingzone Tijdsduur in seconde Tijdsduur in sec. 0 1 2 VZ uit* VZ aan**	Lage batterijcapaciteit	- Vervang batterij in ruimtethermostaat
Verwarmingzone Knippertijd (sec) vz***	Noodbediening actief	- Vervang de batterijen - Test draadloze verbinding - Positioneer de ruimtethermostaat opnieuw - Vervang het defecte toestel

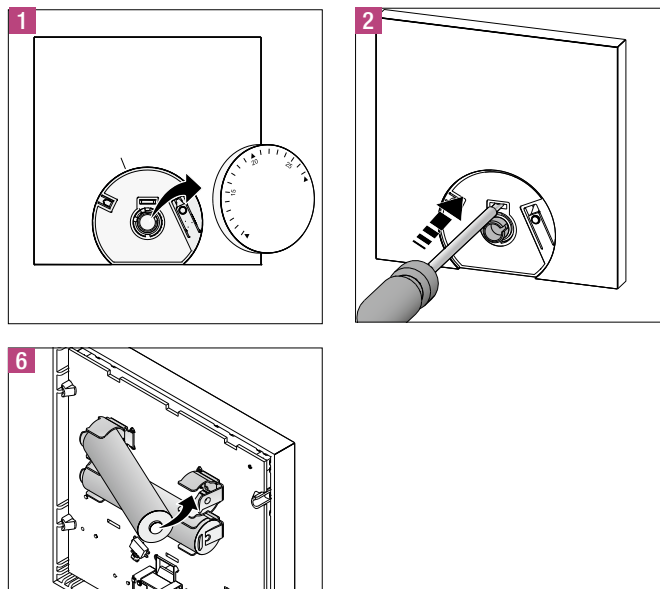
\*Verwarmingzone uit  
 \*\*Verwarmingzone aan  
 \*\*\*Verwarmingzone

Tab. 5-1 Storingindicatie op de regelbalk

## 5.2 Vervangen van de batterij



Levensgevaar bij inslikken. Kleine kinderen kunnen batterijen of de draaiknop doorslikken. Laat de ruimtethermostaat niet zonder toezicht als u de batterij gaat vervangen.



Afb. 5-1 Vervangen van de batterij

Activeer de ruimtethermostaat na het vervangen van de batterij door op de koppelknop te drukken.

## 5.3 Schoonmaken

Gebruik voor het schoonmaken een droge, zachte doek die vrij is van oplosmiddelen.

## 5.4 Verwijderen



U mag de batterijen en de ruimtethermostaat niet samen met huishoudelijk afval verwijderen. Gebruiker is verplicht het toestel in te leveren bij een daarvoor aangewezen inzamelpunt. Het gescheiden inzamelen en juist afvoeren van materialen draagt bij tot behoud van natuurlijke grondstoffen en garandeert hergebruik om de gezondheid van mensen te beschermen en om het milieu te sparen. Informatie waar u de inzamelpunten voor uw toestellen kunt vinden zijn verkrijgbaar bij uw gemeente of bij de bedrijven die in uw woonplaats het afval verwijderen en/of afvoeren.



Het huidig document wordt beschermd door auteursrechten. Deze rechten, alsook deze van de vertaling, de herdruk, het hergebruik van afbeeldingen, de radio uitzendingen, de reproductie door fotomechanische middelen of soortgelijke, en van opslag in gegevensdatabanken zijn voorbehouden.

**AGENCES COMMERCIALES REHAU/REHAU VERKOOPKANTOREN**

**BE: Bruxelles**, +32 16 399911, bruxelles@rehau.com **CH: Bern**, +41 31 720120, bern@rehau.com **Vevey**, +41 21 9482636, vevey@rehau.com **Zuerich**, +41 44 8397979, zuerich@rehau.com **FR: Lyon**, +33 4 72026300, lyon@rehau.com **Metz**, +33 6 8500, metz@rehau.com **Paris**, +33 1 34836450, paris@rehau.com **NL: Nijkerk**, +31 33 2479911, nijkerk@rehau.com

De in dit drukwerk vermelde maten zijn richtwaarden. Inzake toleranties gelden uitsluitend onze leverings- en betalingsvoorwaarden. Wij adviseren dan ook een controle of de in dit drukwerk genoemde producten technisch geschikt zijn voor het beoogde doel. Toepassing, gebruik en verwerking van onze producten liggen buiten onze controlemogelijkheden en vallen derhalve uitsluitend onder uw verantwoording. Onze garantie betreft in elk geval een gelijkblijvende kwaliteit overeenkomstig onze specificaties, volgens onze U bekende leverings- en betalingsvoorwaarden. Mocht een aanspraak worden gedaan op garantie dan blijft zij in alle schadegevallen beperkt tot de waarde van de door ons geleverde en de door U verwerkte goederen.

© REHAU AG + Co  
Rheniumhaus  
DE-95111 REHAU  
Zetfouten, vergissingen en  
wijzigingen voorbehouden.

954625 BE NL 04-2015