

---

## NEA SMART R-RUIMTETHERMOSTAAT D

Bedieningsinstructie en montagehandleiding

---

# INHOUD

<b>1</b>	<b>Veiligheid</b>	<b>3</b>
1.1	Gebruikte symbolen	3
1.2	Correct gebruik	3
1.3	Algemene veiligheidsinstructies	3
<b>2</b>	<b>Uitvoeringen</b>	<b>4</b>
2.1	Technische gegevens	4
2.2	Conformiteit	4
<b>3</b>	<b>Installatie</b>	<b>5</b>
3.1	Leveringsomvang	5
3.2	Montage	5
<b>4</b>	<b>Bediening</b>	<b>7</b>
4.1	Display en weergaven	7
4.2	Bediening	8
4.3	Eerste ingebruikname (inclusief koppelen)	8
4.4	Koppelingstest	8
4.5	Comfortprogramma's – Functie Smart Start/Stop	8
4.6	Overzicht van 'lifestyle'-functies	9
4.7	Lifestyle-functies	9
4.8	Overzicht parameters	10
4.9	Parameters	10
<b>5</b>	<b>Verhelpen van storingen, schoonmaken en verwijderen</b>	<b>11</b>
5.1	Probleemoplossing	11
5.2	Vervangen batterij	11
5.3	Schoonmaken	11
5.4	Verwijderen	11



Meer informatie over het Nea Smart-regelsysteem evenals alle documenten, is via internet te downloaden op:



[www.rehau.com/neasmart](http://www.rehau.com/neasmart)

# 1 VEILIGHEID

## 1.1 Gebruikte symbolen



Er bestaat gevaar voor lichamelijk letsel.

## 1.2 Correct gebruik

De Nea Smart R-ruimtethermostaat D (hierna ook kortweg aangeduid als ruimtethermostaat D) is een ruimtethermostaat, bedoeld voor aansluiting op de regelbalk Nea Smart Basis 230V.

Het toestel is bedoeld voor

- aansturing van de regelbalk Nea Smart R Basis 230V.
  - het meten van de ruimtetemperatuur en het instellen van de gewenste temperatuur in de toegewezen verwarmingzone.
- Ieder ander gebruik is niet correct en daarom niet toegestaan.

## 1.3 Algemene veiligheidsinstructies



Levensgevaar bij inslikken

Kleine kinderen zouden de batterij/draaiknop kunnen inslikken. Monteer daarom ruimtethermostaten buiten bereik van kleine kinderen.

Deze handleiding behoort bij het toestel.

Bewaar de handleidingen en geef die door aan een eventuele latere gebruiker.

## 2 UITVOERINGEN

### 2.1 Technische gegevens

Nea Smart R-ruimtethermostaat D	
Meting van vloertemperatuur	Nea Smart-afstandsensor (optioneel)
Voedingsspanning	2 x LR03 / AAA alkalinebatterijen (microbatterijen)
Nuttige levensduur batterij	> 2 jaar
Draadloze techniek	Draadloos in 868 MHz SRD-band
Bereik	< 25 m (in gebouwen)
Beschermingsgraad / veiligheidsklasse	IP20 / III
Omgevingstemperatuur	0 ... 50 °C
Relatieve luchtvochtigheid	5 ... 80 %, niet condenserend
Afmetingen (h x b x d)	86 x 86 x 26,5 mm
Instelgebied gewenste temperatuur	5 ... 30 °C
Instelnauwkeurigheid gewenste temperatuur	0,2 K
Meetbereik actuele temperatuur	0 ... 40 °C (interne sensor)
Meetnauwkeurigheid int. NTC	±0,3 K

Tab. 2-1 Technische gegevens Nea Smart R-ruimtethermostaat D

### 2.2 Conformiteit

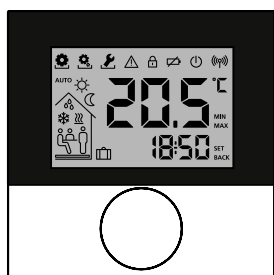
Dit product is voorzien van een CE-kenmerk om aan te geven dat het product in overeenstemming is met de eisen, zoals gesteld in:

- de EMC-richtlijn 2004/108/EG inclusief wijzigingen, ofwel de "Richtlijn van het Europese Parlement en de Raad betreffende de onderlinge aanpassing van de wetgevingen van de lidstaten inzake elektromagnetische compatibiliteit"
- de Laagspanningrichtlijn 2006/95/EG inclusief wijzigingen, ofwel de "Richtlijn van het Europese Parlement en de Raad betreffende de onderlinge aanpassing van de wettelijke voorschriften der lidstaten inzake elektrisch materiaal bestemd voor gebruik binnen bepaalde spanningsgrenzen"
- de nationale wetgeving omtrent draadloze telecommunicatieapparatuur evenals de R&TTE-richtlijn 1999/5/EG (radio- en telecommunicatie-apparatuur)"

Voor de volledige installatie zouden verdergaande veiligheidrichtlijnen kunnen bestaan. De installateur is verantwoordelijk voor de naleving ervan.

# 3 INSTALLATIE

## 3.1 Leveringsomvang

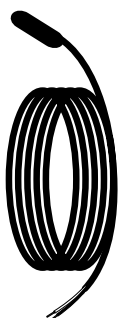


1 x



2 x

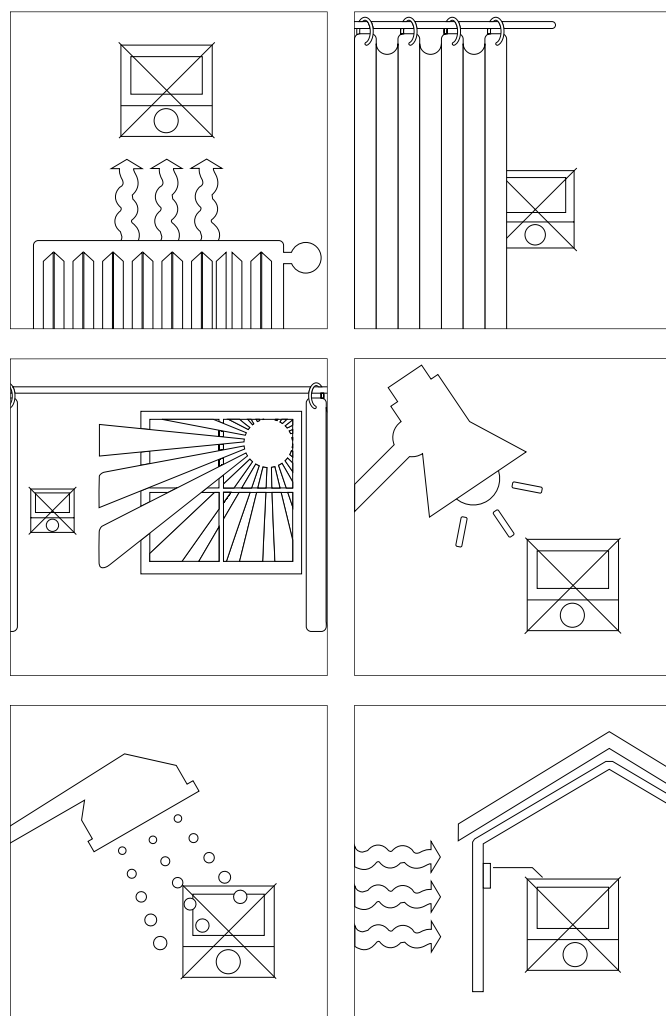
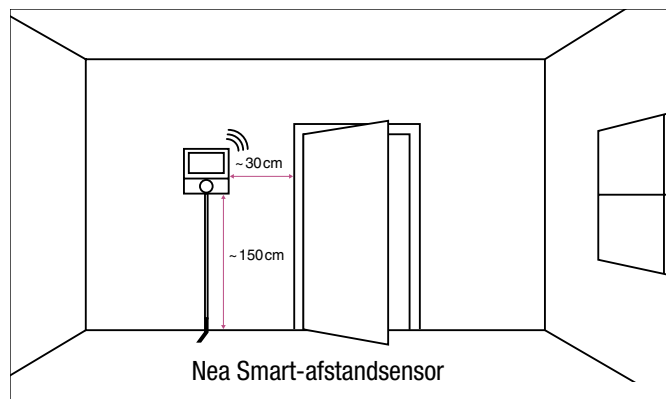
Toebehoren:



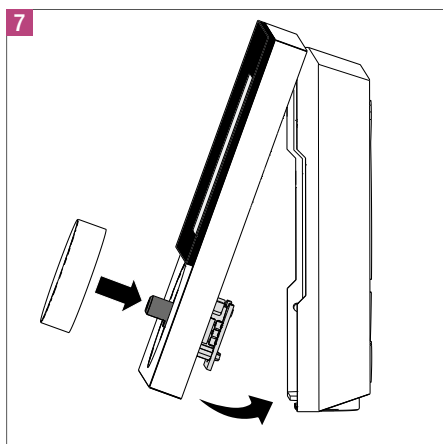
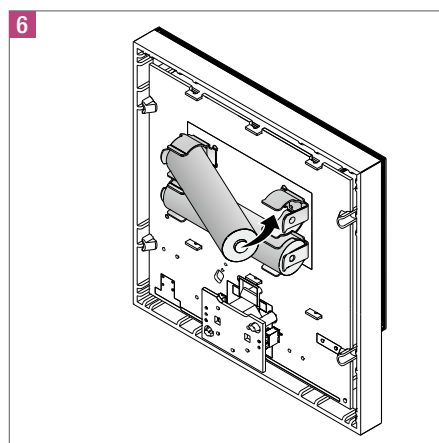
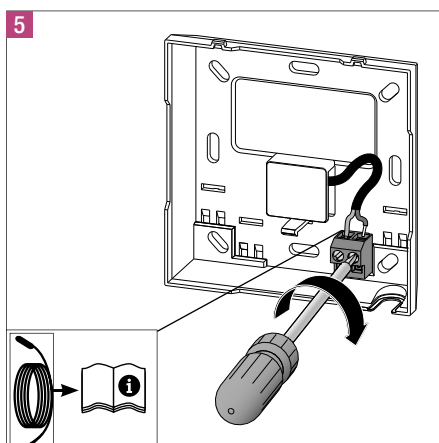
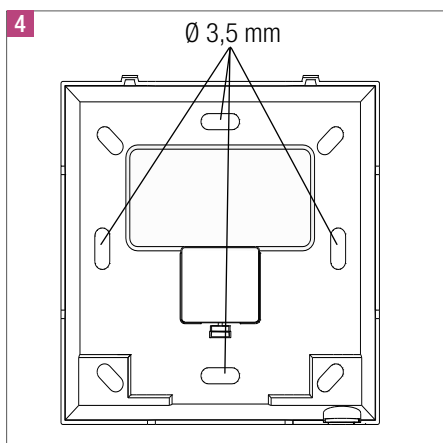
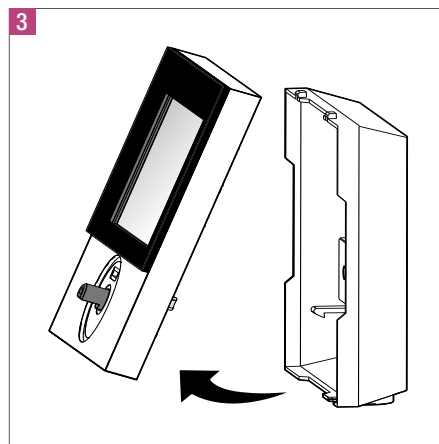
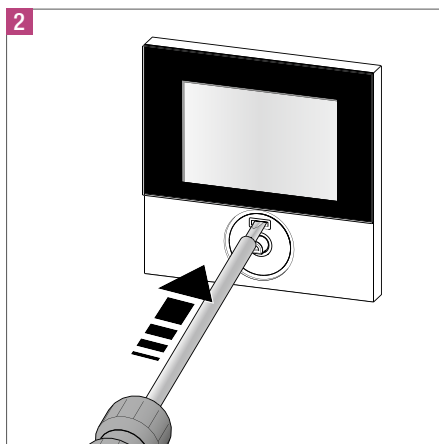
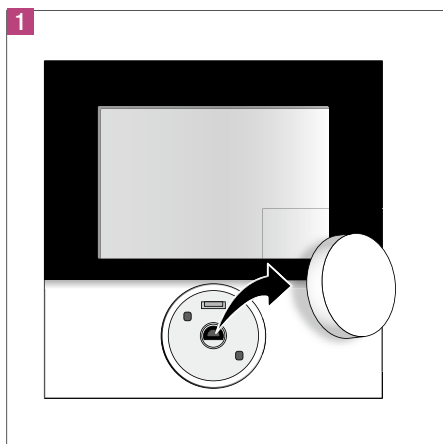
Nea Smart-afstandsensor

Afb. 3-1 Leveringsomvang

## 3.2 Montage



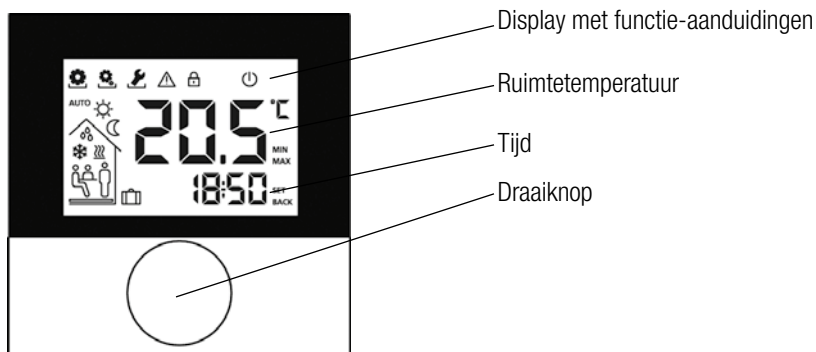
Afb. 3-2 Instructies betreffende montageplaats ruimtethermostaat



Afb. 3-3 Monteren en aansluiten ruimtethermostaat

# 4 BEDIENING

## 4.1 Display en weergaven



Afb. 4-1 Vooraanzicht Nea Smart R-ruimtethermostaat D

Symbol	Betekenis
	Menu 'Functies' actief
	Menu 'Parameters' actief
	Menu 'Service' actief
	Belangrijke aanwijzing / onjuiste werking
	Kinderbeveiliging actief
	Batterij nagenoeg uitgeput
	Functie 'Stand by' actief
	Zendvermogen
<b>AUTO</b>	Functie 'Automatisch' actief
	Functie 'Dag' actief

Symbol	Betekenis
	Functie 'Nacht' actief
	Condens geconstateerd, Koelfunctie gedeactiveerd
	Functie 'Koelen' actief
	Knippert: Functie Smart Start/-Stop actief Licht op: Functie 'Verwarmen' actief
	Aanwezigheid actief (alleen in functie 'Automatisch')
	Functie 'Party' actief
	Functie 'Vakantie' Knippert: bepaald Licht op: actief
	Onder minimum-vloertemperatuur

Tab. 4-1 Betekenis symbolen display

## 4.2 Bediening

U bedient de ruimtethermostaat via de draaiknop:



Door indrukken draaiknop activeert u menu's en functies.



Door draaien van de knop stelt u de gewenste temperatuur in en navigeert tussen menu's en de verschillende functies.

Er zijn zowel een basisniveau als drie menu's beschikbaar.

### Basisniveau:



Door aan de knop te draaien kunt u de gewenste temperatuur instellen.

### Menukeuze met:



Functies: omvat alle belangrijke 'lifestyle'-functies.



Parameters: omvat vele parameters zoals verwarmingstemperatuur, temperatuurverlaging, datum e.d.. U gebruikt dit menu voor vaste wijzigingen.



Service: omvat instellingen voor installateurs (beveiligd via een PIN-code, raadpleeg bedieningsinstructie regelbalk)

## 4.3 Eerste ingebruikname (inclusief koppelen)

1. Er mogen geen andere regelbalken binnen het zendbereik van de koppelfunctie actief zijn.
2. Activeer koppelfunctie op de regelbalk voor de gewenste verwarmingzone (zie bedieningsinstructie regelbalk Nea Smart R Basis 230V).
3. Druk ca. 3 s lang op draaiknop om koppelfunctie te activeren (op het display verschijnt 'Configureren').
  - Regelbalk en ruimtethermostaten worden onderling verbonden.
  - Is de regelbalk al geprogrammeerd? Dan neemt de ruimte-thermostaat automatisch datum en tijd over.

Bij eerste ingebruikname regelbalk:

Stel jaar, datum en tijd in d.m.v. draaiknop te verdraaien en in te drukken.

## 4.4 Koppelingstest

Druk ca. 3 s lang op de draaiknop om de koppelingstest te activeren (op het display verschijnt 'SET').

Op de regelbalk wordt de met deze ruimtethermostaten verbonden verwarmingzone gedurende één minuut omgeschakeld, dus ingeschakeld of uitgeschakeld naar gelang de vorige gebruiksstatus.

## 4.5 Comfortprogramma's – Functie Smart Start/Stop

Comfortprogramma's bevatten voorgedefinieerde verwarmingsperiodes, die u voor werkdagen (dagen 1 ... 5) respectievelijk voor de dagen in het weekeinde (dagen 6 en 7) kunt gebruiken. Buiten deze verwarmingsperiodes schakelt de installatie over op de functie 'Nacht'. U selecteert de comfortprogramma's via het menu 'Parameters'. De functie Smart Start/Stop: van het systeem berekent alle vereiste voorlooptijden, zodat op het moment van starten en stoppen van een verwarmingsprogramma de gewenste temperatuur is verkregen.

Programma	Comfortperiode 1	Comfortperiode 2
P0	05:30 – 21:00	–
P1	4:30 – 8:30	17:30 – 21:30
P2	6:30 – 10:00	18:00 – 22:00
P3	7:30 – 17:30	–

Tab. 4-2 Voorgedefinieerde tijdprogramma's

Via het onlineprogramma op de internetsite [www.ezr-home.de](http://www.ezr-home.de) kunt u individuele comfortprogramma's maken en via de microSD-geheugenkaart inlezen in de regelbalk.




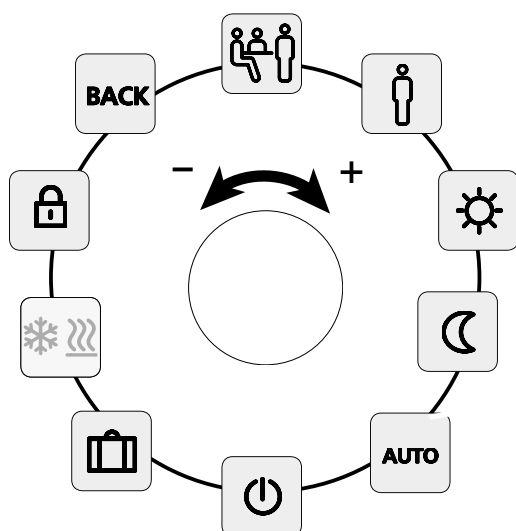
## 4.6 Overzicht van 'lifestyle'-functies

Via dit menu kunt u 'lifestyle'-functie activeren en deactiveren.

1. Druk op draaiknop.
2. Druk nogmaals op draaiknop om menu 'lifestyle-functies' op te roepen.
3. Selecteer gewenste 'lifestyle'-functie





Onderstaande 'lifestyle'-functies zijn beschikbaar. Meer informatie vindt u in tabel 'Functies' op de volgende bladzijde.

 Het duurt ongeveer 10 minuten voordat in alle ruimtethermostaten de wijzigingen van de algemene 'lifestyle'-functies worden getoond.



Afb. 4-2 Menukeuze van de 'lifestyle'-functies

## 4.7 Lifestyle-functies

'Lifestyle'-functie	Symbool	Handeling
<b>Party</b> deactiveert de temperatuurverlaging gedurende een 'xx' aantal uren		- Activeer door indrukken knop - Stel de tijdsduur (in uren) in - Bevestig door indrukken knop
<b>Aanwezigheid</b> Verwarmingsperioden, die voor het weekeinde gelden, worden ook voor werkdagen gebruikt	<b>AUTO</b> 	- Uitsluitend op werkdagen beschikbaar als het systeem in de functie 'Automatisch' staat. - Activeer door indrukken knop  - Sluit de functie door andere 'lifestyle'-functie te selecteren.
<b>Dag</b> (standaardinstelling) permanente regeling conform de ingestelde gewenste temperatuur		- Activeer door indrukken knop
<b>Nacht</b> permanente temperatuurverlaging conform vastgelegde nachttemperatuur		- Activeer door indrukken knop
<b>Automatisch</b> automatische temperatuurregeling conform het geactiveerde comfortprogramma	<b>AUTO</b>	- Activeer door indrukken knop
<b>Uitschakelen</b> (waakstand) deactiveert ruimtethermostaat, temperatuur wordt nog steeds getoond, functie 'Vorstbescherming' wordt geactiveerd		- Druk op knop om ruimtethermostaat uit te schakelen - Druk opnieuw op knop om ruimtethermostaat weer in te schakelen
<b>Functie 'Vakantie'</b> De temperatuur wordt automatisch verlaagd tot de ingestelde temperatuur die tijdens uw vakantie moet worden aangehouden.		- Activeer door indrukken knop - Selecteer eerst startdatum en vervolgens einddatum. - Bevestig door indrukken knop. - Deactiveer de functie 'Afwegigheid' door deze nogmaals op te roepen.
<b>Selectie van de functie 'Verwarmen' of 'Koelen'</b> U kunt de functie op de ruimtethermostaat 'D' definiëren als op de regelbalk CO-functie is geactiveerd.		(CO-functie op regelbalk is geactiveerd) - Activeer door indrukken knop - Selecteren van een functie - Bevestig door indrukken knop
<b>Kinderbeveiliging</b> vergrendelt ruimtethermostaat		- Activeer door indrukken knop - Deactiveer door lang (> 3 s) op knop te drukken.
<b>BACK (Terug)</b> keert terug naar het basisniveau	<b>BACK</b>	- Verlaat menu door indrukken knop


Tab. 4-3 Lifestyle-functies

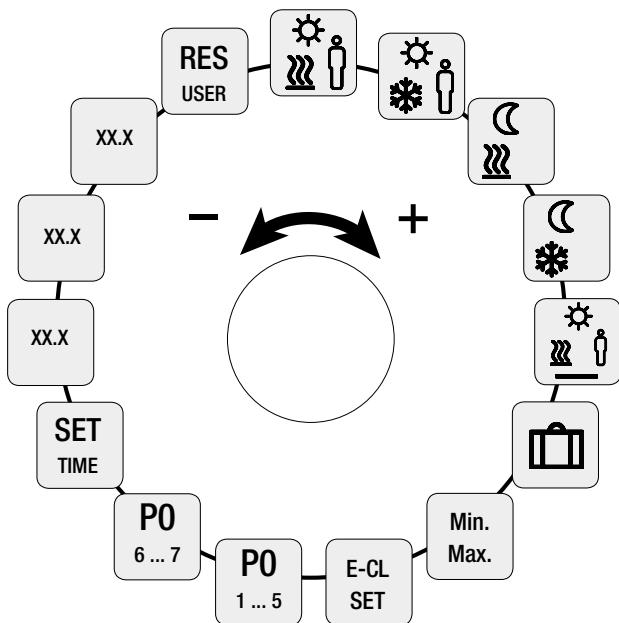
## 4.8 Overzicht parameters

U gebruikt dit menu om vaste wijzigingen door te voeren.

- Druk op draaiknop.
- Selecteer menu 'Parameters' en activeer dat menu door nogmaals op de draaiknop te drukken.

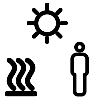


Onderstaande parameters zijn beschikbaar. Meer informatie vindt u in tabel 'Parameters' op volgende bladzijde.




 Het duurt ongeveer 10 minuten voordat in alle ruimtethermostaten de wijzigingen van de algemene systeemparemeters worden getoond.



Afb. 4-3 Menukeuze parameters

## 4.9 Parameters

Parameter	Symbool	Handeling
Temperatuur Verwarmingfunctie "Bij aanwezigheid"		- Activeer en stel gewenste temperatuur in - Bevestig door indrukken draaiknop
Temperatuur Koelfunctie "Bij aanwezigheid"		- Activeer en stel gewenste temperatuur in - Bevestig door indrukken knop
Temperatuurverlaging bij functie 'Verwarmen'		- Activeer en stel gewenste temperatuur in - Bevestig door indrukken knop

Parameter	Symbool	Handeling
Temperatuurverlaging bij functie 'Koelen'		- Activeer en stel gewenste temperatuur in - Bevestig door indrukken knop
Minimumtemperatuur vloerverwarming (alleen in combinatie met Nea-afstand-sensor)		- Activeer en stel gewenste temperatuur in 1,0...6,0 ≈ 18... 28 °C - Bevestig door indrukken knop
Temperatuurverlaging bij functie 'Vakantie'		- Activeer en stel gewenste temperatuur in - Bevestig door indrukken knop
Instellen temperatuurbegren-zing	Min Max	- Activeren - Selecteer de minimaal resp. maximaal instelbare temperatuur. Bevestig door indrukken knop.
Tijdaansturing via externe schakelklok (i.p.v.met interne comfort-programma's P0... P3)	E-CL SET	- Activeren en status On (Aan) of Off (Uit) selecteren/ - Bevestig door indrukken draaiknop
Selecteer een comfortprogramma voor werkdagen	P0 1 ... 5	- Activeer en bevestig invoer - Selecteer en activeer 'lifestyle'-programma (P0 ... P3)
Selecteer comfortpro-gramma voor weekeinde	P0 6 ... 7	- Activeer en bevestig invoer - Selecteer en activeer 'lifestyle'-programma (P0 ... P3)
Stel datum en tijd in	SET TIME	- Activeren, stel jaar (jjjj), maand (mm) en dag (dd) evenals tijd (hh:mm) in. Bevestig door indrukken knop.
Info softwareversie ruimtethermostaat	So1 XX-XX	- Weergave softwareversie ruimtethermostaat
Info softwareversie regelbalk	So2 XX-XX	- Weergave softwareversie regelbalk
Info softwareversie ethernetstuurschake-ling	So3 XX-XX	- Weergave softwareversie ethernetstuurschakeling
Alle gebruikers instellingen naar fabrieksinstelling!	RES USER	- Activeren en Yes (ja) selecteren - Druk op knop om alle functies terug te zetten

Tab. 4-4 Parameters

# 5 VERHELPELEN VAN STORINGEN, SCHOONMAKEN EN VERWIJDEREN

## 5.1 Probleemoplossing

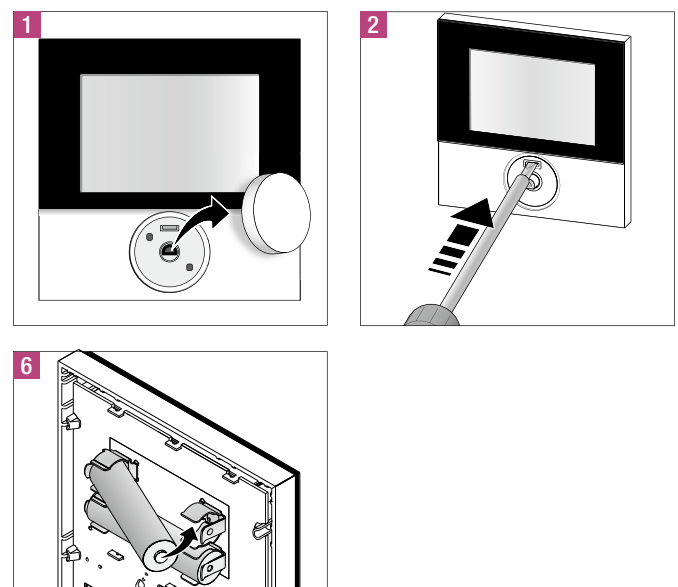
Om storingen te signaleren knipperen betreffende symbolen op het display.

Weergave	Betekenis	Eventuele oplossing
	Lage batterijcapaciteit	- Vervang batterij in ruimtethermostaat
	Draadloze verbinding met regelbalk vertoont storingen	- Inspecteer voeding regelbalk. - Gebruik repeater of actieve antenne voor beter draadloos bereik. - Neem bij defect contact op met uw elektricien.
	Ruimtethermostaat is niet gekoppeld.	- Koppel ruimtethermostaat opnieuw. - Neem contact op met uw elektricien.
	Regelbalk is uitgeschakeld	- Herstel de voeding van uw regelbalk. - Neem bij een defect contact op met uw elektricien.
 Err 0001	Interne temperatuursensor is defect	- Vervang de ruimtethermostaat.
 Err 0002	Externe temperatuursensor is defect	- Vervanging is noodzakelijk - Neem contact op met uw elektricien.
 Err 0004	Restcapaciteit batterij is kritisch	- Vervang onverwijld de batterij
 Err 0005	Regelbalk werd ondanks succesvolle koppeling niet gevonden	- Inspecteer voeding regelbalk. - Koppel ruimtethermostaat opnieuw. - Neem contact op met uw elektricien.
 Err 0006	Communicatie tussen verschillende regelbalken vertoont storingen	- Inspecteer voeding regelbalk. - Neem contact op met uw elektricien.

Tab. 5-1 Weergave van storingen op display

## 5.2 Vervangen batterij

Levensgevaar bij inslikken. Kleine kinderen kunnen batterijen of draaiknop doorslikken. Laat de ruimtethermostaat niet zonder toezicht als u de batterij gaat vervangen.



Afb. 5-1 Vervangen batterij

Activeer ruimtethermostaat na vervangen batterij door indrukken draaiknop. Eerder ingestelde waarden worden hersteld.

## 5.3 Schoonmaken

Gebruik voor het schoonmaken een droge, zachte doek die vrij is van oplosmiddelen.

## 5.4 Verwijderen

U mag de batterijen en de ruimtethermostaat niet samen met huishoudelijk afval verwijderen. De gebruiker is verplicht het toestel in te leveren bij een daarvoor aangewezen inzamelpunt. Het gescheiden inzamelen en juist afvoeren van materialen draagt bij tot behoud van natuurlijke grondstoffen en garandeert hergebruik om de gezondheid van mensen te beschermen en om het milieu te sparen. Informatie waar u de inzamelpunten voor uw toestellen kunt vinden zijn verkrijgbaar bij uw gemeente of bij de bedrijven die in uw plaats het afval verwijderen en/of afvoeren.

Het huidig document wordt beschermd door auteursrechten. Deze rechten, alsook deze van de vertaling, de herdruk, het hergebruik van afbeeldingen, de radio uitzendingen, de reproductie door fotomechanische middelen of soortgelijke, en van opslag in gegevensdatabanken zijn voorbehouden.

**AGENCES COMMERCIALES REHAU/REHAU VERKOOPKANTOREN**

**BE: Bruxelles**, +32 16 399911, bruxelles@rehau.com **CH: Bern**, +41 31 720120, bern@rehau.com **Vevey**, +41 21 9482636, vevey@rehau.com **Zuerich**, +41 44 8397979, zuerich@rehau.com **FR: Lyon**, +33 4 72026300, lyon@rehau.com **Metz**, +33 6 8500, metz@rehau.com **Paris**, +33 1 34836450, paris@rehau.com **NL: Nijkerk**, +31 33 2479911, nijkerk@rehau.com

De in dit drukwerk vermelde maten zijn richtwaarden. Inzake toleranties gelden uitsluitend onze leverings- en betalingsvoorwaarden. Wij adviseren dan ook een controle of de in dit drukwerk genoemde producten technisch geschikt zijn voor het beoogde doel. Toepassing, gebruik en verwerking van onze producten liggen buiten onze controlemogelijkheden en vallen derhalve uitsluitend onder uw verantwoording. Onze garantie betreft in elk geval een gelijkblijvende kwaliteit overeenkomstig onze specificaties, volgens onze U bekende leverings- en betalingsvoorwaarden. Mocht een aanspraak worden gedaan op garantie dan blijft zij in alle schadegevallen beperkt tot de waarde van de door ons geleverde en de door U verwerkte goederen.

© REHAU AG + Co  
Rheniumhaus  
DE-95111 REHAU  
Zetfouten, vergissingen en  
wijzigingen voorbehouden.

954624 BE NL 04-2015