

---

## NEA SMART-RUIMTETHERMOSTAAT

Bedieningsinstructie en montagehandleiding

---

# INHOUD

<b>1</b>	<b>Veiligheid</b>	<b>3</b>
1.1	Gebruikte symbolen	3
1.2	Correct gebruik	3
1.3	Algemene veiligheidsinstructies	3
<b>2</b>	<b>Uitvoeringen</b>	<b>4</b>
2.1	Technische gegevens	4
2.2	Conformiteit	4
<b>3</b>	<b>Installatie</b>	<b>5</b>
3.1	Leveringsomvang	5
3.2	Montage	5
<b>4</b>	<b>Bediening</b>	<b>7</b>
4.1	Overzicht en indicaties	7
4.2	Ingebruikname (inclusief koppelen)	7
4.3	Bediening	7
4.4	Koppelingstest	7
<b>5</b>	<b>Verhelpen van storingen, schoonmaken en verwijderen</b>	<b>8</b>
5.1	Probleemoplossing	8
5.2	Schoonmaken	8
5.3	Verwijderen	8



Meer informatie over het Nea Smart-regelsysteem evenals alle documenten, is via internet te downloaden op:



[www.rehau.com/neasmart](http://www.rehau.com/neasmart)

# 1 VEILIGHEID

## 1.1 Gebruikte symbolen



Er bestaat gevaar voor lichamelijk letsel.

## 1.2 Correct gebruik

De Nea Smart-ruimtethermostaat (hierna ook kortweg aangeduid als ruimtethermostaat) is een ruimtethermostaat, bedoeld voor aansluiting op de regelbalk Nea Smart Basis 24V.

Het toestel is bedoeld voor

- aansturing van de regelbalk Nea Smart Basis 24V.
  - het meten van de ruimtetemperatuur en het instellen van de gewenste temperatuur in de toegewezen verwarmingzone.
- Ieder ander gebruik is niet correct en daarom niet toegestaan.

## 1.3 Algemene veiligheidsinstructies



Levensgevaar bij inslikken

Kleine kinderen zouden de draaiknop kunnen inslikken. Monteer daarom ruimtethermostaten buiten bereik van kleine kinderen.

Deze handleiding behoort bij het toestel.

Bewaar de handleidingen en geef die door aan een eventuele latere gebruiker.

## 2 UITVOERINGEN

### 2.1 Technische gegevens

Nea Smart-ruimtethermostaat	
Voedingspanning	24 ... 35 V [via rmbUS]
BUS-aansluiting s [rmbUS]	polariteit onafhankelijk
Beschermingsgraad / veiligheidsklasse	IP20 / III
Omgevingstemperatuur	0 ... 50 °C
Relatieve luchtvochtigheid	5 ... 80%, niet condenserend
Afmetingen (h x b x d)	85 x 85 x 26 mm
Instelgebied gewenste temperatuur	10 ... 28 °C
Instelnaauwkeurigheid temperatuur	0,25 K
Meetbereik actuele temperatuur	0 ... 40 °C (interne sensor)
Meetnaauwkeurigheid int. NTC	±0,3 K

Tab. 2-1 Technische gegevens Nea Smart-ruimtethermostaat

### 2.2 Conformiteit

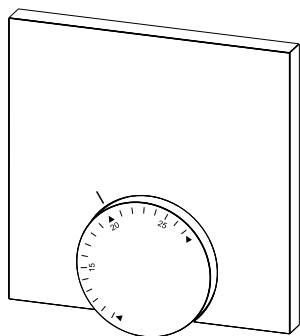
Dit product is voorzien van een CE-kenmerk om aan te geven dat het product in overeenstemming is met de eisen, zoals gesteld in:

- de EMC-richtlijn 2004/108/EG inclusief wijzigingen, ofwel de "Richtlijn van het Europese Parlement en de Raad betreffende de onderlinge aanpassing van de wetgevingen van de lidstaten inzake elektromagnetische compatibiliteit"
- de Laagspanningrichtlijn 2006/95/EG inclusief wijzigingen, ofwel de "Richtlijn van het Europese Parlement en de Raad betreffende de onderlinge aanpassing van de wettelijke voorschriften der lidstaten inzake elektrisch materiaal bestemd voor gebruik binnen bepaalde spanningsgrenzen"

Voor de volledige installatie zouden veiligheidrichtlijnen kunnen bestaan. De installateur is verantwoordelijk voor de naleving ervan.

# 3 INSTALLATIE

## 3.1 Leveringsomvang



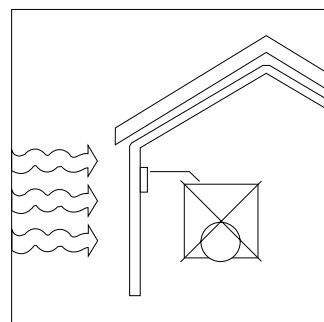
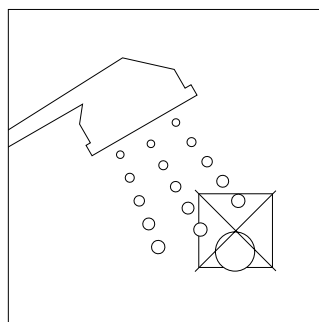
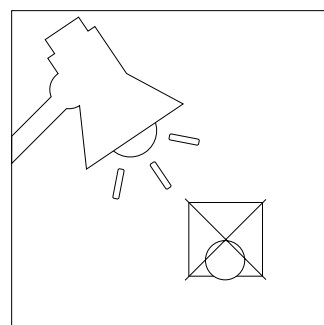
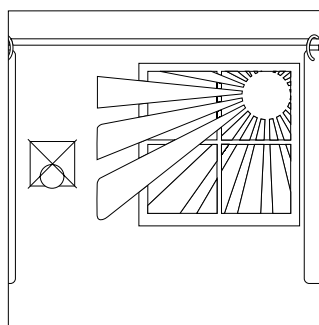
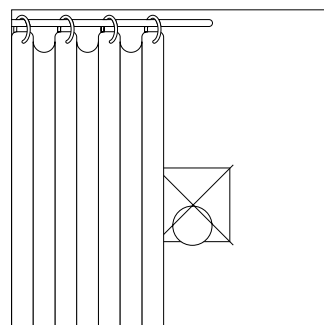
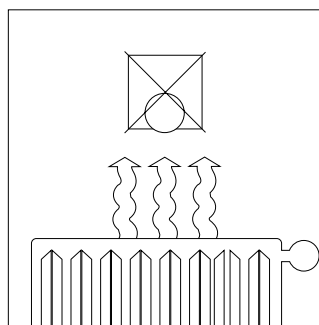
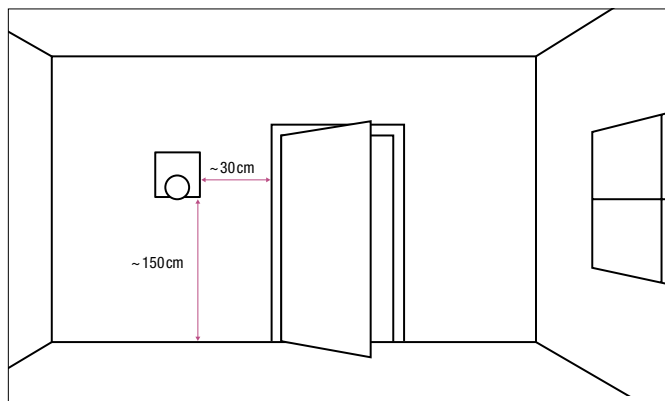
1 x

Afb. 3-1 Leveringsomvang

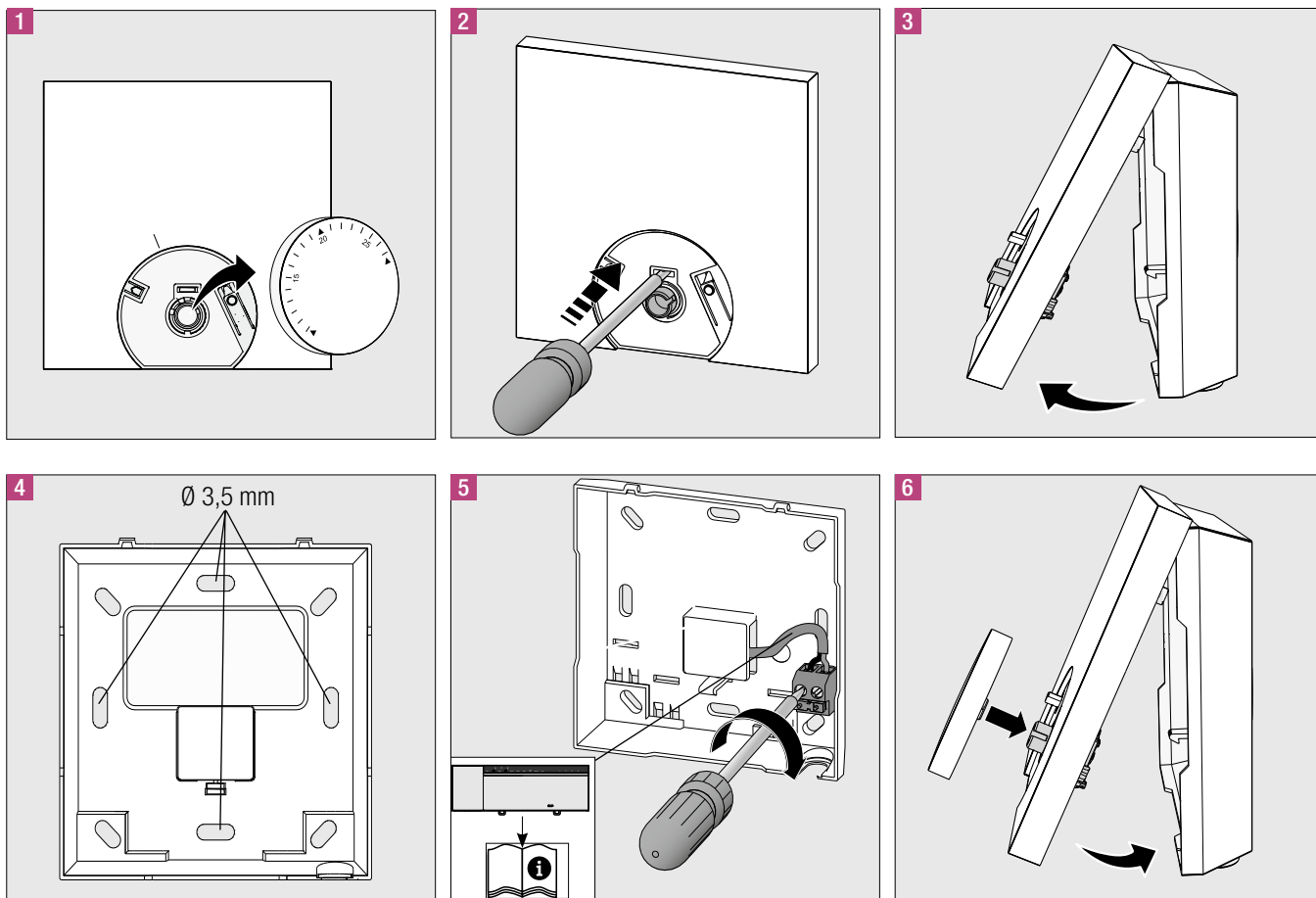


1 x

## 3.2 Montage



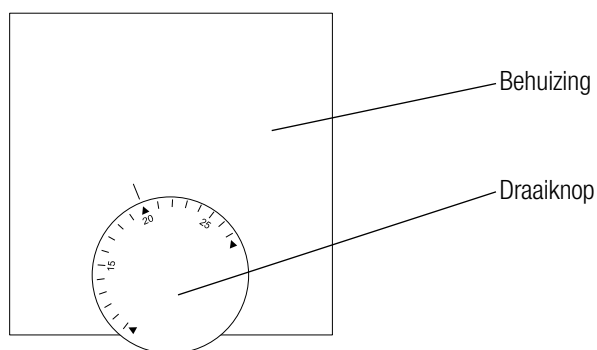
Afb. 3-2 Instructies betreffende montageplaats ruimtethermostaat



Afb. 3-3 Monteren en aansluiten ruimtethermostaat

# 4 BEDIENING

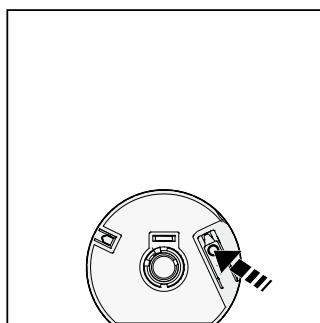
## 4.1 Overzicht en indicaties



Afb. 4-1 Vooraanzicht Nea Smart-ruimtethermostaat

## 4.2 Ingebruikname (inclusief koppelen)

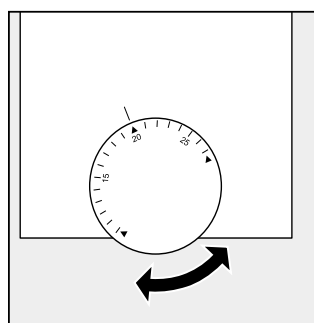
1. Neem de draaiknop weg.
2. Activeren van de koppelingfunctie op de regelbalk voor de gewenste verwarmingzone (zie bedieningsinstructie regelbalk Nea Smart Basis 24V).
3. Druk kortstondig de koppelknop in (zie onderstaande afbeelding) om de koppelingfunctie op de ruimtethermostaat te activeren. Regelbalk en ruimtethermostaten worden onderling verbonden.



Afb. 4-2 Koppelingsknop onder draaiknop

## 4.3 Bediening

Stel gewenste temperatuur in door aan knop te draaien.



Afb. 4-3 Kiezen van gewenste temperatuur

## 4.4 Koppelingstest

Druk kortstondig op koppelingsknop om de verbindingstests te activeren.

Op de regelbalk wordt de met deze ruimtethermostaten verbonden verwarmingzone gedurende één minuut omgeschakeld, dus ingeschakeld of uitgeschakeld naar gelang de vorige gebruiksstatus.

# 5 VERHELPELEN VAN STORINGEN, SCHOONMAKEN EN VERWIJDEREN

## 5.1 Probleemoplossing

Het signaleren van storing geschiedt via de verwarmingzone-LED op de regelbalk, waaraan de ruimtethermostaat is toegewezen.

LED regelbalk	Betekenis	Oplossing
Verwarmingzone Knippertijd (sec.) 	Noodbedrijf actief	- Voer verbindingstest uit - Vervang het defect toestel - Neem contact op met uw elektricien.

Tab. 5-1 Storingindicatie op de regelbalk

## 5.2 Schoonmaken

Gebruik voor het schoonmaken een droge, zachte doek die vrij is van oplosmiddelen.

## 5.3 Verwijderen



U mag de ruimtethermostaat niet samen met huishoudelijk afval verwijderen. Gebruiker is verplicht het toestel in te leveren bij een daarvoor aangewezen inzamelpunt. Het gescheiden inzamelen en juist afvoeren van materialen draagt bij tot behoud van natuurlijke grondstoffen en garandeert hergebruik om de gezondheid van mensen te beschermen en om het milieu te sparen. Informatie waar u de inzamelpunten voor uw toestellen kunt vinden zijn verkrijgbaar bij uw gemeente of bij de bedrijven die in uw woonplaats het afval verwijderen en/of afvoeren.



Het huidig document wordt beschermd door auteursrechten. Deze rechten, alsook deze van de vertaling, de herdruk, het hergebruik van afbeeldingen, de radio uitzendingen, de reproductie door fotomechanische middelen of soortgelijke, en van opslag in gegevensdatabanken zijn voorbehouden.

**AGENCES COMMERCIALES REHAU/REHAU VERKOOPKANTOREN**

**BE: Bruxelles**, +32 16 399911, bruxelles@rehau.com **CH: Bern**, +41 31 720120, bern@rehau.com **Vevey**, +41 21 9482636, vevey@rehau.com **Zuerich**, +41 44 8397979, zuerich@rehau.com **FR: Lyon**, +33 4 72026300, lyon@rehau.com **Metz**, +33 6 8500, metz@rehau.com **Paris**, +33 1 34836450, paris@rehau.com **NL: Nijkerk**, +31 33 2479911, nijkerk@rehau.com

De in dit drukwerk vermelde maten zijn richtwaarden. Inzake toleranties gelden uitsluitend onze leverings- en betalingsvoorwaarden. Wij adviseren dan ook een controle of de in dit drukwerk genoemde producten technisch geschikt zijn voor het beoogde doel. Toepassing, gebruik en verwerking van onze producten liggen buiten onze controlemogelijkheden en vallen derhalve uitsluitend onder uw verantwoording. Onze garantie betreft in elk geval een gelijkblijvende kwaliteit overeenkomstig onze specificaties, volgens onze U bekende leverings- en betalingsvoorwaarden. Mocht een aanspraak worden gedaan op garantie dan blijft zij in alle schadegevallen beperkt tot de waarde van de door ons geleverde en de door U verwerkte goederen.

© REHAU AG + Co  
Rheniumhaus  
DE-95111 REHAU  
Zetfouten, vergissingen en  
wijzigingen voorbehouden.

954623 BE NL 04-2015