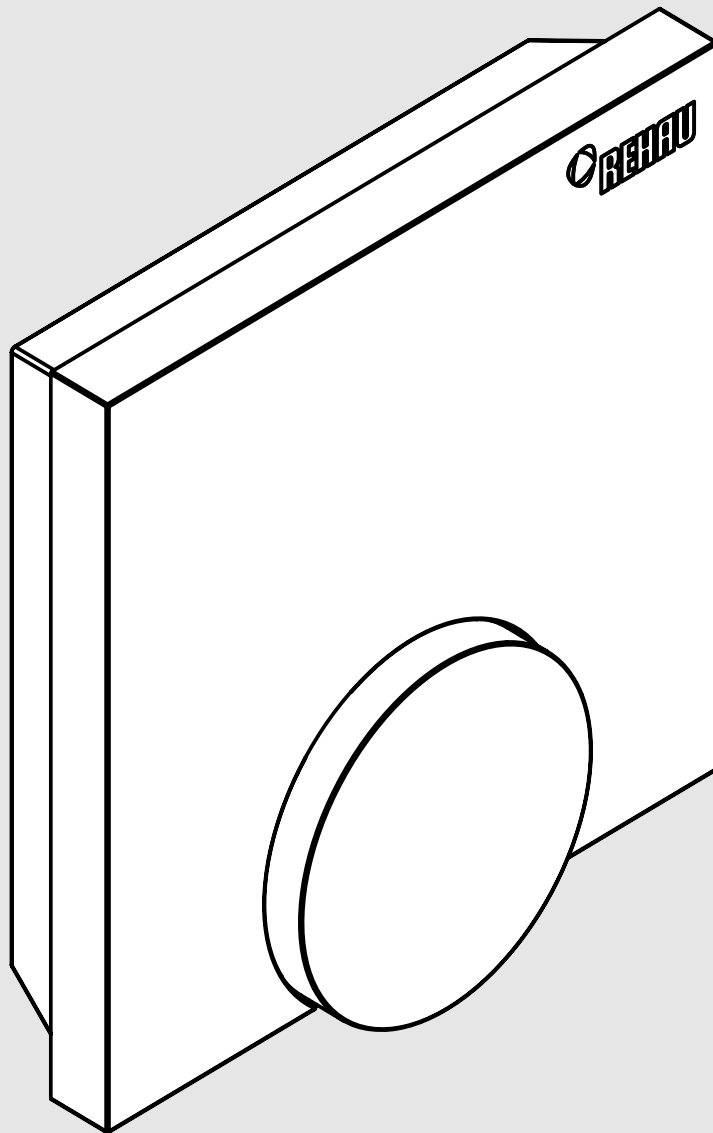




REHAU[®]

Unlimited Polymer Solutions




TERMOSTAT DE CAMERĂ NEA SMART

Instrucțiuni de instalare și utilizare

CUPRINS

1	Siguranță	3
1.1	Simboluri utilizate	3
1.2	Utilizarea conform domeniului de aplicație	3
1.3	Instrucțiuni generale de siguranță	3
2	Versiuni	4
2.1	Date tehnice	4
2.2	Conformitate	4
3	Instalarea	5
3.1	Pachetul de livrare	5
3.2	Montaj	5
4	Operare	7
4.1	Vedere de ansamblu și afișaje	7
4.2	Punere în funcțiune (incl. împerechere)	7
4.3	Operare	7
4.4	Test conexiune	7
5	Remedierea avariilor, curățare și eliminare	8
5.1	Remedierea avariilor	8
5.2	Curățarea	8
5.3	Reciclarea	8

 Informații suplimentare privind sistemul de reglare Nea Smart, precum și întreaga documentație sunt disponibile pentru descărcare la adresa

www.rehau.com/neasmart



1 SIGURANȚĂ

1.1 Simboluri utilizate



Pericol pentru viață și sănătate.

1.2 Utilizarea conform domeniului de aplicație

Termostatul de cameră Nea Smart (denumit în continuare pe scurt și termostat de cameră) este un termostat de cameră pentru utilizare împreună cu stația de bază Nea Smart Basis 24 V.

Aparatul servește

- controlului Nea Smart Basis 24 V.
- înregistrării temperaturii din încăpere și setării temperaturii nominale dorite în zona de încălzire alocată.

Orice altă utilizare este considerată neconformă, caz în care producătorul nu își asumă nici o responsabilitate.

1.3 Instrucțiuni generale de siguranță



Pericol de moarte prin înghițire

Copiii mici pot înghiți butonul rotativ.

- Montați termostatul de cameră în afara posibilităților de acces ale copiilor mici.

Prezentele instrucțiuni reprezintă parte integrantă a aparatului.

- Păstrați instrucțiunile de utilizare și predați-le următorului utilizator.

2 VERSIUNI

2.1 Date tehnice

Termostat de cameră Nea Smart	
Alimentare cu tensiune	24 ... 35 V [prin rmbUS]
Conexiune BUS [rmbUS]	Siguranță contra inversării polarității
Grad de protecție/Clasă de protecție	IP20 / III
Temperatura mediului ambiant	0 până la 50 °C
Umiditatea mediului ambiant	5 până la 80 % fără condens
Dimensiuni (ÎxLxA)	85 x 85 x 26 mm
Domeniu de reglare temperatură nominală	10 până la 28 °C
Ecart de temperatură pt. declanșare	0,25 K
Domeniu de măsurare temperatură efectivă	0 până la 40 °C (Senzor intern)
Precizie măsurare NTC intern	±0,3 K

Tab. 2-1 Date tehnice termostat de cameră Nea Smart

2.2 Conformitate

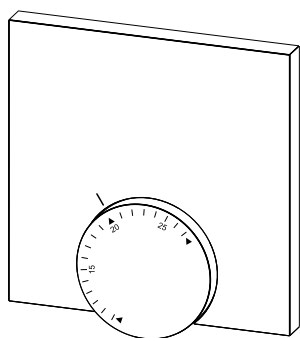
Produsul este prevăzut cu marcajul CE și corespunde astfel cerințelor următoarelor directive:

- 2004/108/CE cu modificările ulterioare „Directiva consiliului privind armonizarea legislațiilor statelor membre referitoare la compatibilitatea electromagnetică“
- 2006/95/CE cu modificările ulterioare „Directiva consiliului privind armonizarea legislațiilor statelor membre referitoare la echipamentele electrice destinate utilizării în cadrul unor anumite limite de tensiune“

Pentru întreaga instalație se pot aplica cerințe suplimentare referitoare la siguranță, pentru a căror respectare este responsabil instalatorul.

3 INSTALAREA

3.1 Pachetul de livrare



1 x

Fig. 3-1 Pachetul de livrare



1 x

3.2 Montaj

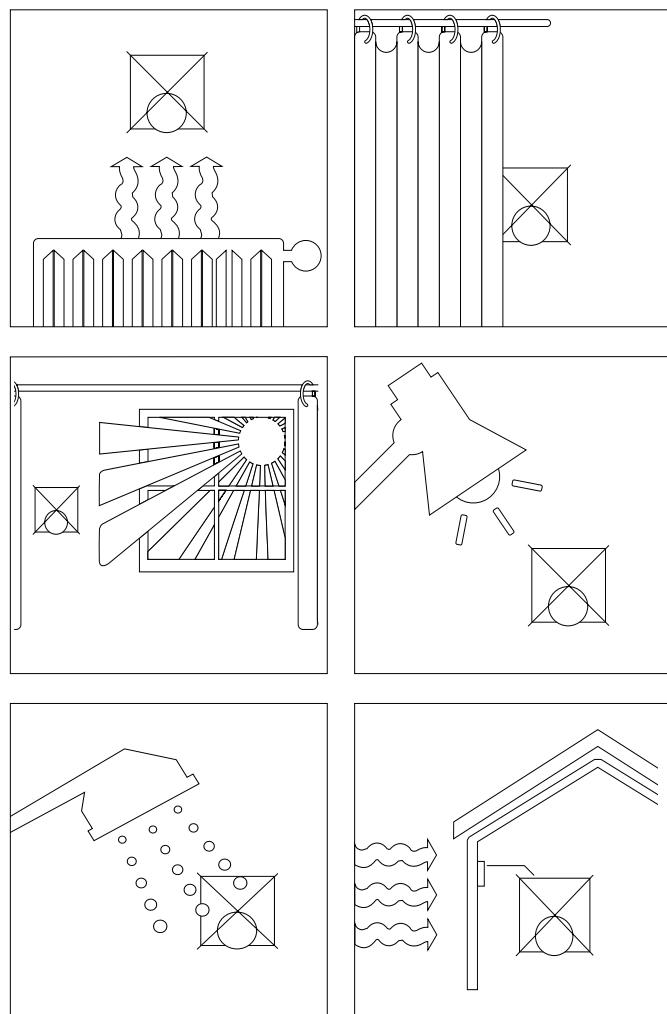
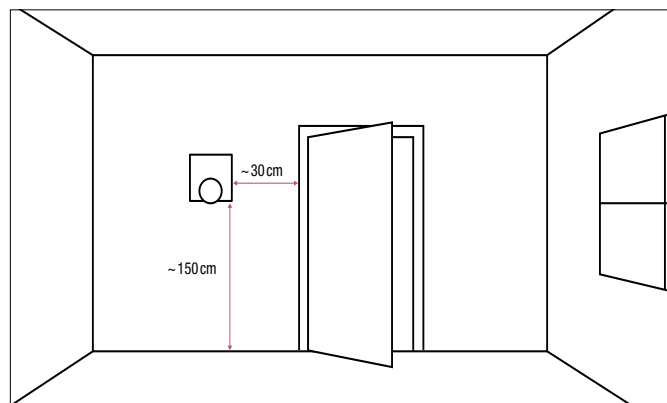


Fig. 3-2 Indicații privind montajul termostatului de cameră

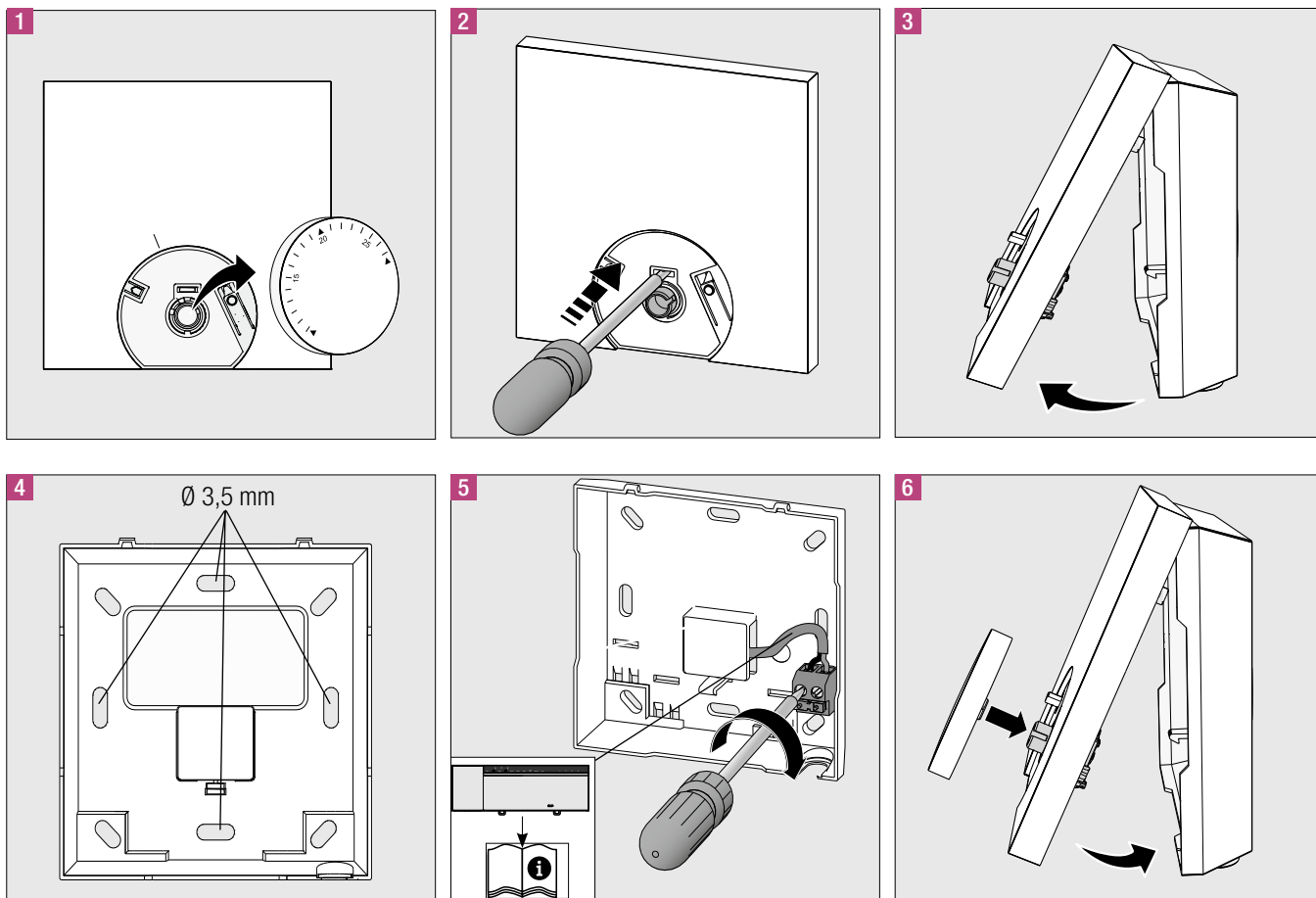


Fig. 3-3 Montajul și racordarea termostatului de cameră

4 OPERARE

4.1 Vedere de ansamblu și afișaje

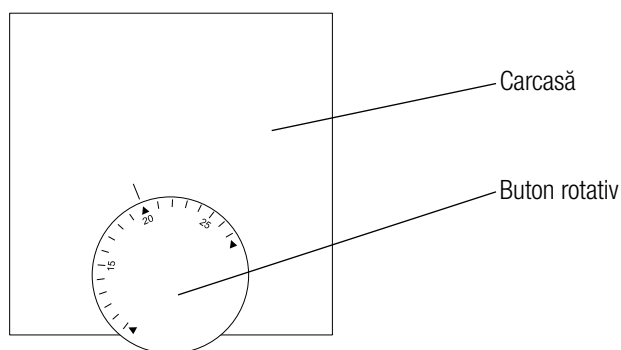


Fig. 4-1 Vedere frontală termostat de cameră Nea Smart

4.2 Punere în funcțiune (incl. împerechere)

1. Îndepărtați butonul rotativ.
 2. Activați funcția de împerechere la stația de bază pentru zona de încălzire dorită (vezi manualul Nea Smart Basis 24 V).
 3. Apăsăți scurt butonul de alocare (vezi figura de mai jos) pentru activarea funcției de împerechere la termostatul de cameră.
- Unitatea de bază și termostatul de cameră sunt conectate între ele.

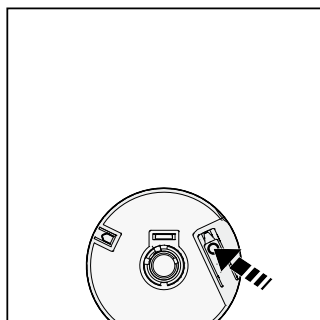


Fig. 4-2 Buton de alocare sub butonul rotativ

4.3 Operare

Setați temperatura nominală prin rotirea butonului rotativ.

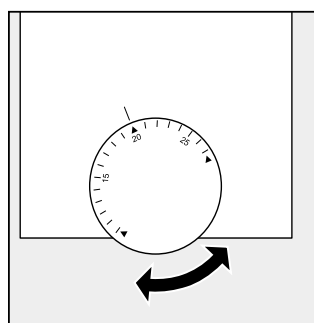


Fig. 4-3 Selectarea temperaturii nominale

4.4 Test conexiune


Apăsăți scurt butonul de împerechere pentru activarea testului de conexiune.

La stația de bază este comutată timp de 1 minut zona de încălzire conectată cu acest regulator de cameră, fiind pornită sau oprită, în funcție de starea de funcționare anterioară.

5 REMEDIEREA AVARIILOR, CURĂȚAREA ȘI ELIMINARE

5.1 Remedierea avariilor

Semnalizarea avariilor are loc prin intermediul LED-ului pentru zone de încălzire al stației de bază, careia îi este alocat termostatului de cameră.

LED Bază	Semnificație	Remediu
Zonă încălzire durată clipire în sec. HZ 	Regim de urgență activ	- Efectuați testul de conexiune - Înlocuiți aparatul defect - Adresați-vă electricianului

Tab. 5-1 Afișaj avarii la stația de bază

5.2 Curățarea

Pentru curățare utilizați numai o lavetă moale, uscată și fără urme de solvenți.

5.3 Reciclarea



Nu este permisă eliminarea termostatului de cameră împreună cu deșeurile menajere. Utilizatorul are obligația să predea aparatele centrelor de colectare corespunzătoare.

Colectarea separată și eliminarea corespunzătoare contribuie la păstrarea resurselor naturale și garantează reciclarea, protejând astfel sănătatea oamenilor și mediul înconjurător. Informații privind localizarea centrelor de colectare pentru echipamentele dumneavoastră sunt disponibile la administrația municipală sau la companiile locale de eliminare a deșeurilor.

Documentul este protejat prin dreptul de autor. Ne rezervăm astfel drepturile, în special cele privind traducerea, publicarea ulterioară, prelucrarea de imagini, transmiterea pe calea undelor, reproducerea cu mijloace foto-mecanice sau alte căi asemănătoare precum și stocarea în sisteme de prelucrare a datelor.

Consilierea noastră tehnică pe cale scrisă și orală este bazată pe experiență și rezultă din cele mai bune cunoștințe, însă este valabilă doar ca o indicație necondiționată. Condițiile de muncă și de utilizare care se află în afara domeniului nostru de înființare nu fac obiectul răspunderii noastre. Vă recomandăm să verificați dacă produsul REHAU corespunde cu scopul de utilizare prevăzut. Utilizarea, întreținerea și prelucrarea produselor au loc în afara posibilităților noastre de control și de aceea se află exclusiv în domeniul dumneavoastră de răspundere. În eventualitatea solicitării unei garanții, aceasta este exclusiv în conformitate cu condițiile noastre de livrare și plată și poate fi vizualizată și pe www.rehau.de/LZB. Acest lucru este valabil și pentru eventualele drepturi de garanție, cu mențiunea că garanția se referă la calitatea constantă a produselor noastre, conform cu specificația noastră.

REHAU SALES OFFICES

AE: Middle East, +971 4 8835677, dubai@rehau.com **AR: Buenos Aires**, +54 11 48986000, buenaosaires@rehau.com **AT: Linz**, +43 732 3816100, linz@rehau.com **Wien**, +43 2236 24684, wien@rehau.com **Graz**, +43 361 403049, graz@rehau.com **AU: Adelaide**, +61 8 82990031, adelaide@rehau.com **Brisbane**, +61 7 55271833, brisbane@rehau.com **Melbourne**, +61 3 95875544, melbourne@rehau.com **Perth**, +61 8 94564311, perth@rehau.com **Sydney**, +61 2 87414500, sydney@rehau.com **AZ: Baku**, +99 412 5110792, baku@rehau.com **BA: Sarajevo**, +387 33 475500, sarajevo@rehau.com **BE: Bruxelles**, +32 16 399911, bruxelles@rehau.com **BG: Sofia**, +359 2 8920471, sofia@rehau.com **BR: Arapongas**, +55 43 31522004, arapongas@rehau.com **Belo Horizonte**, +55 31 33097737, belohorizonte@rehau.com **Caxias do Sul**, +55 54 32146606, caxias@rehau.com **Mirassol**, +55 17 32535190, mirassol@rehau.com **Recife**, +55 81 32028100, recife@rehau.com **BY: Minsk**, +375 17 2450209, minsk@rehau.com **CA: Moncton**, +1 506 5382346, moncton@rehau.com **Montreal**, +1 514 9050345, montreal@rehau.com **St. John's**, +1 709 7473909, stjohns@rehau.com **Toronto**, +1 905 3353284, toronto@rehau.com **Vancouver**, +1 604 6264666, vancouver@rehau.com **CH: Bern**, +41 31 720120, bern@rehau.com **Vevey**, +41 21 9482636, vevey@rehau.com **Zuerich**, +41 44 8397979, zuerich@rehau.com **CN: Guangzhou**, +86 20 87760343, guangzhou@rehau.com **Beijing**, +86 10 64282956, beijing@rehau.com **Shanghai**, +86 21 63551155, shanghai@rehau.com **Chengdu**, +86 28 86283218, chengdu@rehau.com **Xian**, +86 29 68597000, xian@rehau.com **Shenyang**, +86 24 22876807, shenyang@rehau.com **Qingdao**, +86 32 86678190, qingdao@rehau.com **CO: Bogota**, +57 1 898 528687, bogota@rehau.com **CZ: Praha**, +420 272 190111, paha@rehau.com **DE: Berlin**, +49 30 667660, berlin@rehau.com **Bielefeld**, +49 521 208400, bielefeld@rehau.com **Bochum**, +49 234 689030, bochum@rehau.com **Frankfurt**, +49 6074 40900, frankfurt@rehau.com **Hamburg**, +49 40 733402100, hamburg@rehau.com **Hannover**, +49 5136 891181, hannover@rehau.com **Leipzig**, +49 34292 820, leipzig@rehau.com **München**, +49 8102 860, muenchen@rehau.com **Nürnberg**, +49 9131 934080, nuernberg@rehau.com **Stuttgart**, +49 7159 16010, stuttgart@rehau.com **Ingolstadt**, +49 841 142626200, ingolstadt@rehau.com **DK: København**, +45 46 773700, kobenhavn@rehau.com **EE: Tallinn**, +372 6025850, tallinn@rehau.com **ES: Barcelona**, +34 93 6353500, barcelona@rehau.com **Bilbao**, +34 94 4538636, bilbao@rehau.com **Madrid**, +34 91 6839425, madrid@rehau.com **Fi: Helsinki**, +358 9 87709900, helsinki@rehau.com **FR: Lyon**, +33 4 72026300, lyon@rehau.com **Metz**, +33 6 8500, metz@rehau.com **Paris**, +33 1 34836450, paris@rehau.com **GB: Glasgow**, +44 1698 503700, glasgow@rehau.com **Manchester**, +44 161 7777400, manchester@rehau.com **Slough**, +44 1753 588500, slough@rehau.com **Ross on Wye**, +44 1989 762643, rowy@rehau.com **London**, +44 207 3078590, london@rehau.com **GE: Tbilisi**, +995 32 559909, tbilisi@rehau.com **GR: Athens**, +30 21 06682500, athens@rehau.com **Thessaloniki**, +30 2310 633301, thessaloniki@rehau.com **HK: Hongkong**, +8 52 28987080, hongkong@rehau.com **HR: Zagreb**, +385 1 3444711, zagreb@rehau.com **HU: Budapest**, +36 23 530700, budapest@rehau.com **ID: Jakarta**, +62 21 45871030, jakarta@rehau.com **IE: Dublin**, +353 1 8165020, dublin@rehau.com **IN: Mumbai**, +91 22 61485858, mumbai@rehau.com **New Delhi**, +91 11 45044700, newdelhi@rehau.com **Bangalore**, +91 80 2222001314, bangalore@rehau.com **IT: Pesaro**, +39 0721 200611, pesaro@rehau.com **Roma**, +39 06 90061311, roma@rehau.com **Treviso**, +39 0422 726511, treviso@rehau.com **JP: Tokyo**, +81 3 57962102, tokyo@rehau.com **KR: Seoul**, +82 2 5011656, seoul@rehau.com **KZ: Almaty**, +7 727 3941301, almaty@rehau.com **LT: Vilnius**, +370 5 2461400, vilnius@rehau.com **LV: Riga**, +371 6 7609080, riga@rehau.com **MA: Casablanca**, +212 522250593, casablanca@rehau.com **MK: Skopje**, +389 2 2402, skopje@rehau.com **MX: Celaya**, +52 461 6188000, celaya@rehau.com **Monterrey**, +52 81 81210130, monterrey@rehau.com **NL: Nijkerk**, +31 33 2479911, nijkerk@rehau.com **NO: Oslo**, +47 2 2514150, oslo@rehau.com **NZ: Auckland**, +64 9 2722264, auckland@rehau.com **PE: Lima**, +51 1 2261713, lima@rehau.com **PL: Katowice**, +48 32 7755100, katowice@rehau.com **Warszawa**, +48 22 2056300, warszawa@rehau.com **PT: Lisboa**, +351 21 8987050, lisboa@rehau.com **Oporto**, +351 22 94464, oporto@rehau.com **QA: Qatar**, +974 44101608, qatar@rehau.com **RO: Bacau**, +40 234 512066, bacau@rehau.com **Bucuresti**, +40 21 2665180, bucuresti@rehau.com **Cluj Napoca**, +40 264 415211, clujnapoca@rehau.com **RS: Beograd**, +381 11 3770301, beograd@rehau.com **RU: Chabarowsk**, +7 4212 411218, chabarowsk@rehau.com **Jekaterinburg**, +7 343 2535305, jekaterinburg@rehau.com **Krasnodar**, +7 861 2103636, krasnodar@rehau.com **Nishnij Nowgorod**, +7 831 4678078, nishnijnowgorod@rehau.com **Novosibirsk**, +7 3832 000353, nowosibirsk@rehau.com **Rostow am Don**, +7 8632 978444, rostow@rehau.com **Samara**, +7 8462 698058, samara@rehau.com **St. Petersburg**, +7 812 3266207, spetersburg@rehau.com **Woronesch**, +7 4732 611858, woronesch@rehau.com **SE: Orebro**, +46 19 206400, orebro@rehau.com **SG: Singapore**, +65 63926006, singapore@rehau.com **SK: Bratislava**, +421 2 68209110, bratislava@rehau.com **TH: Bangkok**, +66 27635100, bangkok@rehau.com **TW: Taipei**, +886 2 87803899, taipei@rehau.com **UA: Dnepropetrowsk**, +380 56 3705028, dnepropetrowsk@rehau.com **Kiev**, +380 44 4677710, kiev@rehau.com **Odessa**, +380 48 7800708, odessa@rehau.com **Lviv**, +380 32 2244810, lviv@rehau.com **US: Detroit**, +1 248 8489100, detroit@rehau.com **Grand Rapids**, +1 616 2856867, grandrapids@rehau.com **Los Angeles**, +1 951 5499017, losangeles@rehau.com **Minneapolis**, +1 612 2530576, minneapolis@rehau.com **VN: Ho Chi Minh City**, +84 8 38233030, sales.vietnam@rehau.com **ZA: Durban**, +27 31 7657447, durban@rehau.com **Johannesburg**, +27 11 2011300, johannesburg@rehau.com **Cape Town**, +27 21 9821254, capetown@rehau.com **East London**, +27 43 7095400, eastlondon@rehau.com **If there is no sales office in your country**, +49 9131 925888, salesoffice.ibd@rehau.com

© REHAU AG + Co
Rheniumhaus
95111 Rehau
Dreptul la erate și modificări rezervat

954623 RO 04.2015