

THERMOSTAT NEA SMART

Notice d'installation et d'utilisation

SOMMAIRE

1	Sécurité	3
1.1	Symboles utilisés	3
1.2	Utilisation conforme	3
1.3	Consignes de sécurité générales	3
2	Description	4
2.1	Caractéristiques techniques	4
2.2	Conformité	4
3	Installation	5
3.1	Contenu de la livraison	5
3.2	Montage	5
4	Utilisation	7
4.1	Vue d'ensemble et affichages	7
4.2	Mise en service (y compris appariement)	7
4.3	Utilisation	7
4.4	Test de connexion	7
5	Dépannage, nettoyage et recyclage	8
5.1	Dépannage	8
5.2	Nettoyage	8
5.3	Recyclage	8



Vous trouverez des informations supplémentaires sur le système de régulation Nea Smart et tous les documents à télécharger à l'adresse

www.rehau.com/neasmart



1 SÉCURITÉ

1.1 Symboles utilisés



Présente un danger pour l'intégrité physique et la vie des personnes.

1.2 Utilisation conforme

Le thermostat Nea Smart (également appelé thermostat ci-après) est destiné au boîtier de connexion Nea Smart 24 V.

L'appareil permet

- de commander le boîtier de connexion Nea Smart 24 V,
- de mesurer la température ambiante et de régler la température de consigne souhaitée dans la zone chauffée assignée.

Le fabricant ne peut être tenu pour responsable en cas d'utilisation différente et non conforme.

1.3 Consignes de sécurité générales



Danger de mort par ingestion

Les enfants en bas âge risquent d'avaler le bouton rotatif.

- Monter le thermostat hors de la portée des enfants en bas âge.

Cette notice appartient à l'appareil.

- Conserver la notice en lieu sûr et la transmettre à l'utilisateur suivant le cas échéant.

2 DESCRIPTION

2.1 Caractéristiques techniques

Thermostat Nea Smart	
Alimentation électrique	24 à 35 V [par rmBUS]
Connexion BUS [rmBUS]	protégé contre l'inversion de polarité
Indice de protection / Classe de protection	IP20 / III
Température ambiante	0 à 50°C
Humidité ambiante	5 à 80 %, sans condensation
Dimensions (H x L x P)	85 x 85 x 26 mm
Plage de réglage de la temp. de consigne	10 à 28 °C
Précision de la temp. de consigne	0,25 K
Plage de mesure de la temp. ambiante	0 à 40 °C (sonde int.)
Précision de mesure de la sonde NTC int.	±0,3 K

Tab. 2-1 Caractéristiques techniques du thermostat Nea Smart

2.2 Conformité

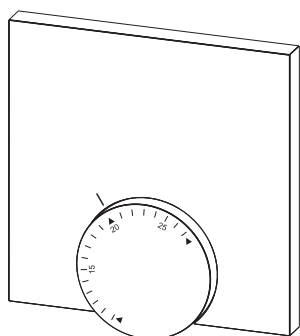
Ce produit porte le marquage CE et est conforme aux directives :

- 2004/108/CE modifiée « directive du Conseil sur le rapprochement des législations des États Membres concernant la compatibilité électromagnétique »
- 2006/95/CE modifiée « directive du Conseil sur le rapprochement des législations des États Membres concernant le matériel électrique dans certaines limites de tension »

D'autres exigences de sécurité peuvent s'appliquer à l'installation complète et doivent être respectées par l'installateur.

3 INSTALLATION

3.1 Contenu de la livraison



1 x

Fig. 3-1 Contenu de la livraison



1 x

3.2 Montage

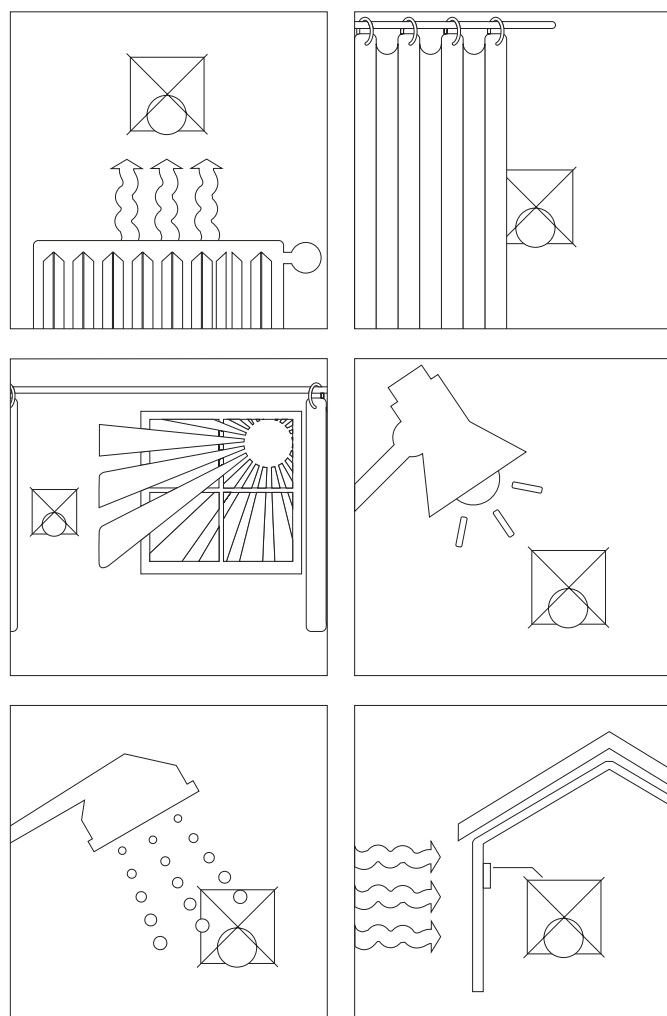
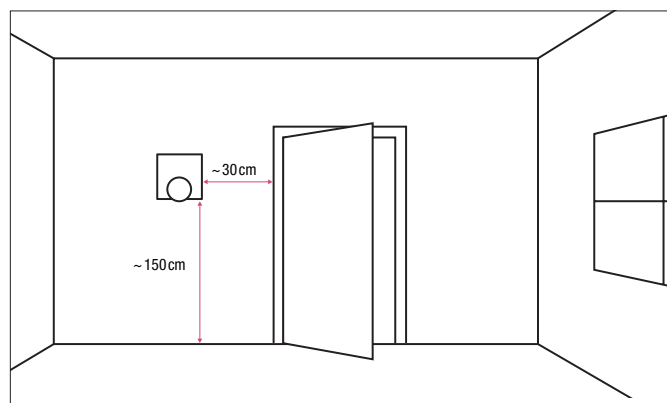


Fig. 3-2 Indications sur le lieu de montage du thermostat

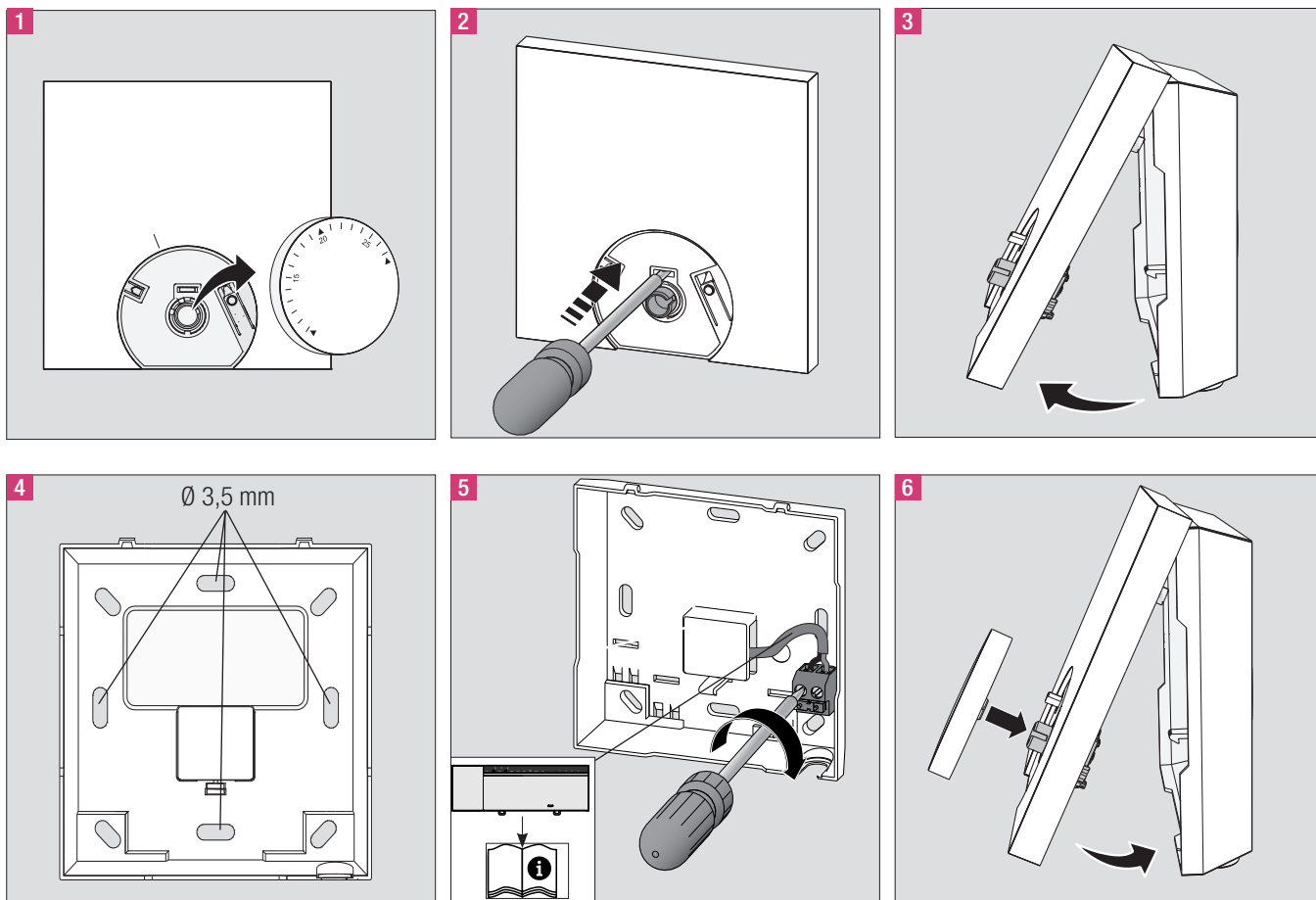


Fig. 3-3 Montage et raccordement du thermostat

4 UTILISATION

4.1 Vue d'ensemble et affichages

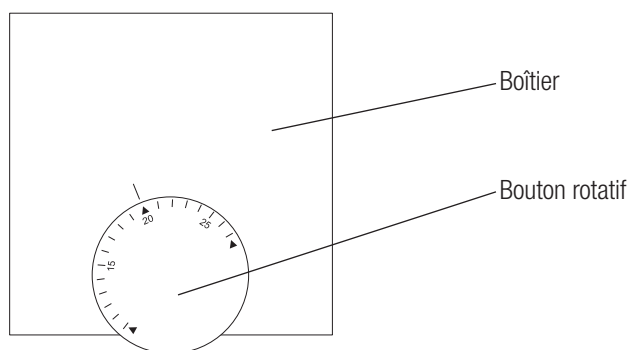


Fig. 4-1 Vue avant du thermostat Nea Smart

4.2 Mise en service (y compris appariement)

1. Retirer le bouton rotatif.
2. Activer la fonction d'appariement sur le boîtier de connexion pour la zone chauffée souhaitée (voir le manuel du boîtier de connexion Nea Smart 24 V).
3. Appuyer brièvement sur le bouton d'appariement (voir l'illustration ci-dessous) pour activer la fonction d'appariement sur le thermostat.

Le boîtier de connexion et le thermostat sont connectés.

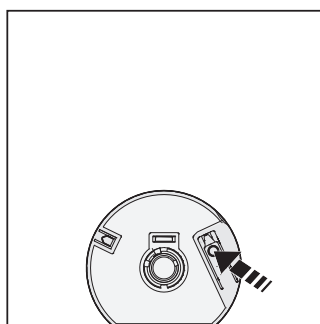


Fig. 4-2 Bouton d'appariement sous le bouton rotatif

4.3 Utilisation

Régler la température de consigne en tournant le bouton rotatif.

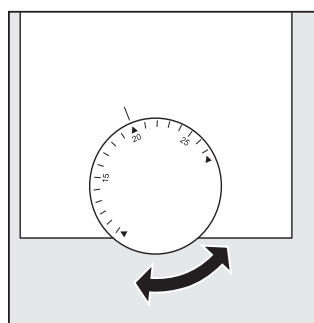


Fig. 4-3 Sélection de la température de consigne

4.4 Test de connexion


Appuyer brièvement sur le bouton d'appariement pour activer le test de connexion.

La zone chauffée assignée à ce thermostat est commutée pendant 1 minute sur le boîtier de connexion, c'est-à-dire activée ou désactivée selon l'état de fonctionnement précédent.

5 DÉPANNAGE, NETTOYAGE ET RECYCLAGE

5.1 Dépannage

Les erreurs sont signalées par les LED de la zone chauffée du boîtier de connexion affectée au thermostat.

LED du boîtier de connexion	Signification	Solution
Zone chauffée Durée de clignotement en sec. ZC 	Mode de secours activé	<ul style="list-style-type: none">- Exécuter le test de connexion- Remplacer l'appareil défectueux- Contacter un électricien.

Tab. 5-1 Affichage d'erreur sur le boîtier de connexion

5.2 Nettoyage

Utiliser uniquement un chiffon doux, sec et sans solvant pour le nettoyage.

5.3 Recyclage



Ne pas jeter le thermostat avec les déchets ménagers. L'utilisateur a l'obligation de remettre les appareils à un centre de collecte. Le tri sélectif et l'élimination appropriée des matériaux contribuent à la préservation des ressources naturelles et assure le recyclage afin de protéger la santé des personnes et préserver l'environnement. Contacter votre mairie ou votre déchèterie locale pour connaître les centres de collecte de vos appareils usagés.

La documentation est protégée par la loi relative à la propriété littéraire et artistique. Les droits qui en découlent, en particulier de traduction, de réimpression, de prélèvement de figures, d'émissions radiophoniques, de reproduction photomécanique ou par des moyens similaires, et d'enregistrement dans des installations de traitement des données sont réservés.

AGENCES COMMERCIALES REHAU BE : Bruxelles, +32 16 399911, bruxelles@rehau.com

Nos conseils d'application technique, écrits ou oraux, fondés sur notre expérience et nos meilleures connaissances, sont cependant donnés sans engagement de notre part. Des conditions de travail que nous ne contrôlons pas ainsi que des conditions d'application autres excluent toute responsabilité de notre part. Nous conseillons de vérifier si le produit REHAU est bien approprié à l'utilisation envisagée. Etant donné que l'application, l'utilisation et la mise en oeuvre de nos produits s'effectuent en dehors de notre contrôle, elles n'engagent que votre seule responsabilité. Si, malgré tout, notre responsabilité venait à être mise en cause, elle serait limitée à la valeur de la marchandise que nous avons livrée et que vous avez utilisée. Notre garantie porte sur une qualité constante de nos produits conformément à nos spécifications et à nos conditions générales de livraison et de paiement.

© REHAU AG + Co
Rheniumhaus
95111 Rehau (Allemagne)
Sous réserve d'erreurs
et de modifications

954623 BE FR 04.2015