

---

## NEA SMART R SOBNI REGULATOR D

Uputstvo za instalaciju i rukovanje

---

# SADRŽAJ

<b>1</b>	<b>Bezbednost</b>	<b>3</b>
1.1	Korišćeni simboli	3
1.2	Namenska upotreba	3
1.3	Opšte sigurnosne napomene	3
<b>2</b>	<b>Konstrukcija</b>	<b>4</b>
2.1	Tehnički podaci	4
2.2	Usaglašenost	4
<b>3</b>	<b>Instalacija</b>	<b>5</b>
3.1	Obim isporuke	5
3.2	Montaža	5
<b>4</b>	<b>Rukovanje</b>	<b>7</b>
4.1	Pregled i pokazivači	7
4.2	Rukovanje	8
4.3	Prvo puštanje u rad (uklj. uparivanje)	8
4.4	Test veze	8
4.5	Komforni programi – Smart-Start/-Stop režim	8
4.6	Pregled Lyfestyle funkcije	8
4.7	Lyfestyle funkcije	9
4.8	Pregled parametara	9
4.9	Parametri	10
<b>5</b>	<b>Otklanjanje grešaka, čišćenje i uklanjanje</b>	<b>11</b>
5.1	Otklanjanje grešaka	11
5.2	Zamena baterije	11
5.3	Čišćenje	11
5.4	Uklanjanje	11



Ostale informacije o sistemu regulacije Nea Smart kao i sve dokumente za preuzimanje možete naći pod



[www.rehau.com/neasmart](http://www.rehau.com/neasmart)

# 1 BEZBEDNOST

## 1.1 Korišćeni simboli



Postoji opasnost po život i telo.

## 1.2 Namenska upotreba

Nea Smart R sobni regulator D (u narednom tekstu skraćeno kao sobni regulator D) ije sobni regulator za bazne stanice Nea Smart Basis 230 V.

Uređaj služi za

- upravljanje Nea Smart R Basis 230 V.
- očitavanje sobne temperature i podešavanje željene zadate temperature u dodeljenoj zoni grejanja..

Svako drugo korišćenje smatra se nenamenskim i proizvođač za to ne garantuje.

## 1.3 Opšte sigurnosne napomene



Opasnost po život usled gutanja.

Mala deca mogu da progutaju obrtno dugme.

Sobni regulator montirati izvan domašaja male dece.

Ovo uputstvo spada u deo uređaja.

Čuvajte uputstvo i dajte ga narednom korisniku.

## 2 KONSTRUKCIJA

### 2.1 Tehnički podaci

Nea Smart R sobni regulator D	
Kontrola podne temp.	Nea Smart daljinski senzor (opcija)
Naponsko napajanje	2 x LR03/AAA (mikro baterija) Alkaline
Vek trajanja baterije	> 2 godine
Radio tehnologija	radio, 868 MHz SRD
Domet	25 m (u objektima)
Stepen/klasa zaštite	IP20 / III
Okolna temperatura	0 do 50°C
Okolna vlaga	5 bis 80 %, ne kondenzuje
Dimenzije (VxŠxD)	86 x 86 x 26,5 mm
Opseg podešavanja zadate temperature	5 do 30°C
Prikaz zadate temperature	0,2 K
Merni opseg stvarne temp.	0 do 40°C (int. senzor)
Preciznost merenja int. NTC	±0,3 K

Tab. 2-1 Tehnički podaci Nea Smart R sobni regulator D

### 2.2 Usaglašenost

Ovaj proizvod je označen CE znakom i odgovara uslovima iz sledećih direktiva:

- 2004/108/EZ sa izmenama „Direktiva Saveta za harmonizaciju propisa država članica o elektromagnetnoj podnošljivosti“
  - 2006/95/EG sa izmenama „Direktiva Saveta za harmonizaciju propisa država članica u vezi sa električnim pogonskim sredstvima u okviru određenih granica napona“
  - „Zakon o radio sistemima i telekomunikacionim emitorskim ustanovama prema (FTEG) i direktivi 1999/5/EZ (R&TTE)
- Für die Gesamtinstallation können weitergehende Za kompletnu instalaciju postoje opširni uslovi za zaštitu, za čije poštovanje je odgovoran instalater.

# 3 INSTALACIJA

## 3.1 Obim isporuke



1 x



2 x

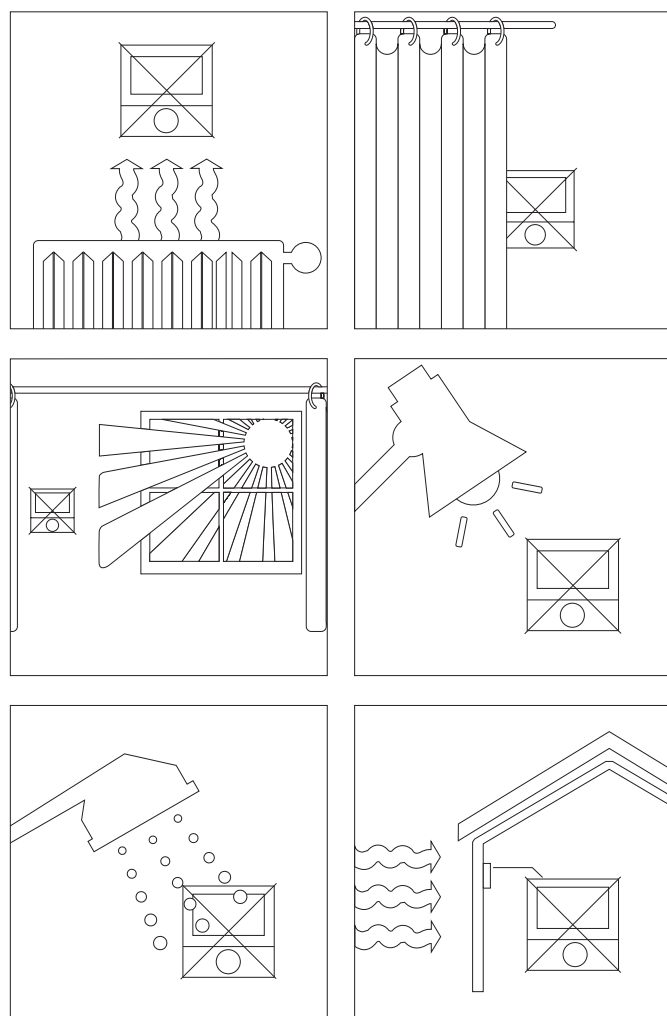
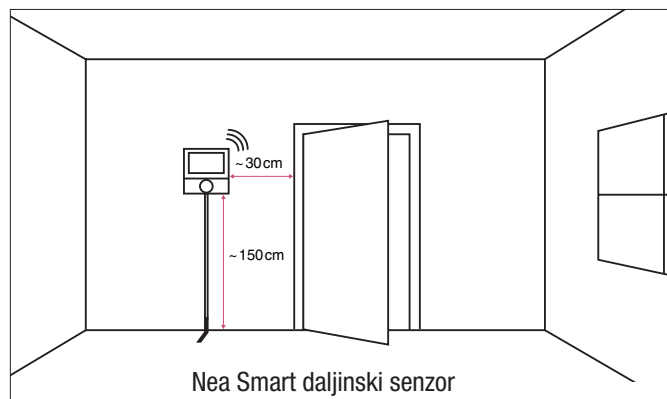
Dodatna oprema:



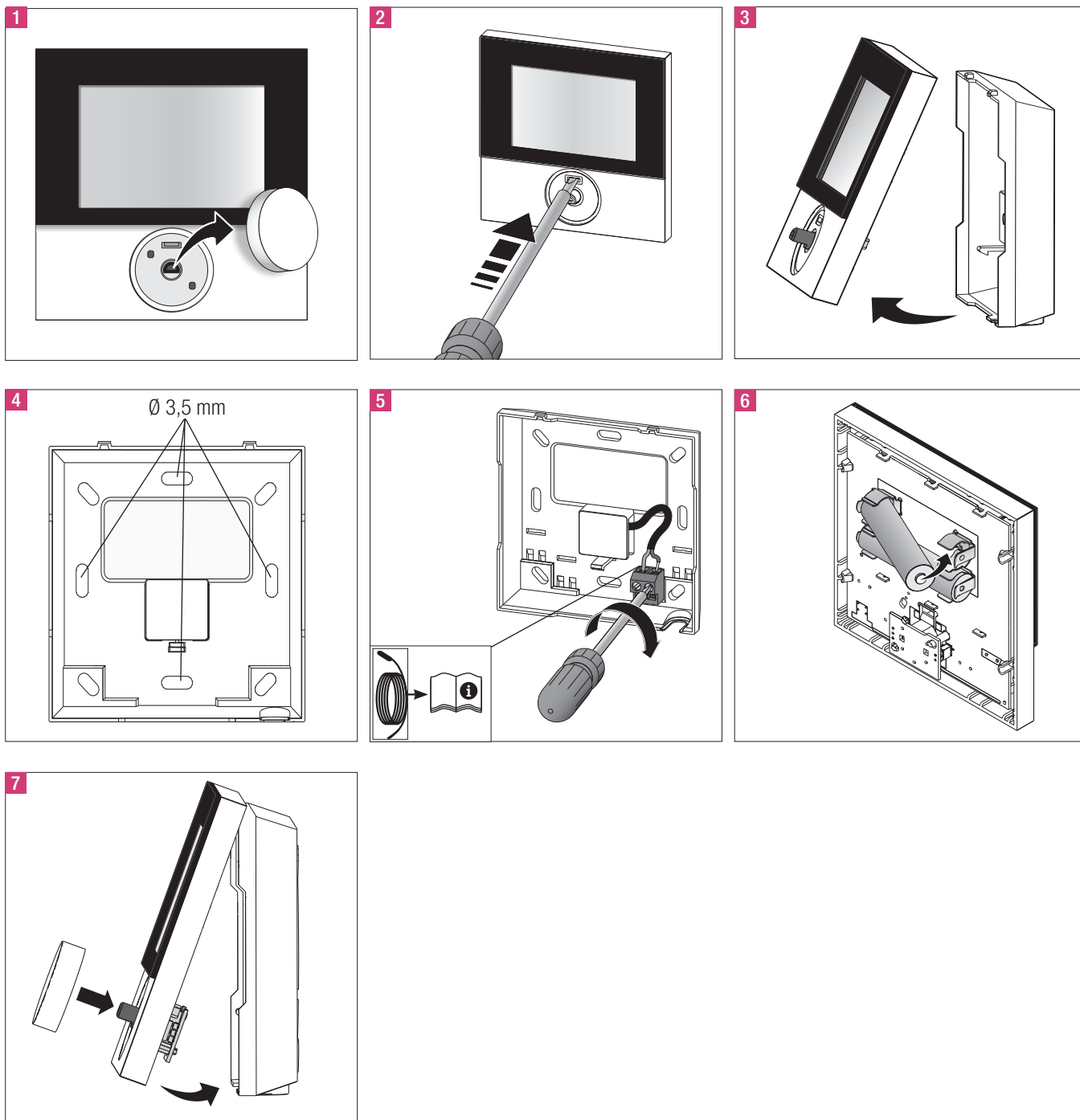
Nea Smart daljinski senzor

Sl. 3-1 Obim isporuke

## 3.2 Montaža



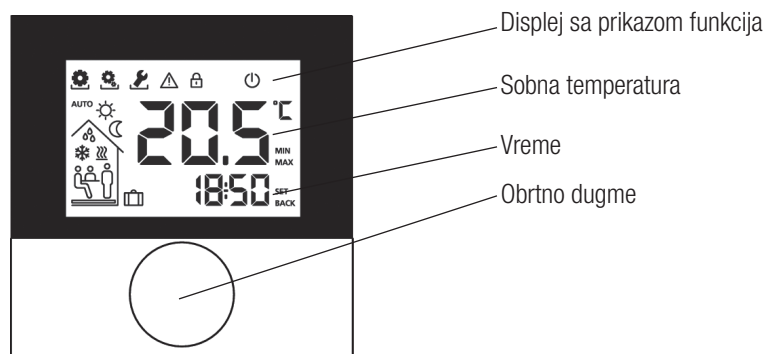
Sl. 3-2 Napomene za mesto montaže sobnog regulatora



Sl. 3-3 Montaža i prikljucci sobnog regulatora

# 4 RUKOVANJE

## 4.1 Pregled i pokazivači



Sl. 4-1 Izgled Nea Smart R sobnog regulatora D sa prednje strane

Simbol	Značenje
	Meni „Funkcije“ aktivan
	Meni „Parametri“ aktivan
	Meni „Servis“ aktivan
	Važna napomena pogrešna funkcija
	Osigurač za decu aktivan
	Slaba baterija
	Stand-by režim aktivan
	Snaga emitovanja
<b>AUTO</b>	Automatski režim aktivan
	Dnevni režim aktivan

Simbol	Značenje
	Noćni režim aktivan
	Utvrđeno rošenje, deaktiviran režim hlađenja
	Režim hlađenja aktivan
	Treperi: Smart- Start/-Stop režim aktivan Svetli: Režim grejanja aktivan
	Prisustvo aktivan (samo u automatskom režimu)
	Party funkcija aktivna
	Funkcija god. odmora Treperi: planirana Svetli: aktivna
	Temperatura poda niža od zadate

Tab. 4-1 Značenje simbola na displeju

## 4.2 Rukovanje

Rukovanje sobnim regulatorom vrši se preko obrtnog dugmeta:



Pritiskom na obrtno dugme se aktiviraju meniji i funkcije.



Okretanjem omogućava podešavanje zadate temperature kao i navigaciju među menijima i njihovim funkcijama.

Postoji osnovni nivo i tri menija.

### Osnovni nivo:



Okretanjem se podešava željena zadata temperatura.

### Izbor menija sa:



Funkcije: sadrže sve važne Lifestyle funkcije.



Parametri: sadrže sve važne parametre kao što su temp. grejanja i temp. spuštanja, datum itd. Ove menije trebate samo za osnovne promene.



Servis: sadrži podešavanje za majstore (osigurano sa PIN, vidi priručnik za baznu stanicu)

## 4.3 Prvo puštanje u rad (uklj. uparivanje)

1. Nikakve druge bazne stanice u dometu ne smeju da budu aktivne u režimu uparivanja.
2. Aktivirati funkciju uparivanja na baznoj stanici za željenu zonu grejanja (vidi priručnik Nea Smart R Basis 230 V).
3. Obrtno dugme pritisnuti 2 sec za aktiviranje funkcije uparivanja (na displeju se pojavljuje „set“).
  - Baza i sobni regulator se međusobno uparuju.
  - Ako je bazna stanica već programirana, sobni regulator automatski preuzima datum i vreme.

Kod prvog puštanja bazne stanice u rad:

Podesiti godinu, datum i vreme okretanjem/pritiskanjem.

## 4.4 Test veze

Obrtnu glavu pritisnuti oko 3 sec radi aktiviranja testa veze (na displeju se pojavljuje „set“).

Na baznoj stanici se na 1 minut prebacuje zona grejanja povezana sa ovim sobnim regulatorom, dakle zavisno od prethodnog režima rada uključuje tj. isključuje.

## 4.5 Komforni programi – Smart-Start/-Stop režim

Komforni programi sadrže definisane periode grejanja, koji mogu da se koriste za dane u nedelji (1-5) i vikend (6-7). Izvan perioda grejanja postrojenje prelazi u noćni režim rada. Komforne programe izaberite u meniju Parametri. Režim sistema smart-Start/-Stop obračunava potrebno pripremno vreme, da bi se za vreme startovanja i završetka programa grejanja obezbedila željena temperatura.

Program	Komf. vreme 1	Komf. vreme 2
P0	05:30 – 21:00	–
P1	04:30 – 08:30	17:30 – 21:30
P2	06:30 – 10:00	18:00 – 22:00
P3	07:30 – 17:30	–

Tab. 4-2 Definisani vremenski programi

Individualne komforne programe možete da podesite preko online softvera pod [www.ezr-home.de](http://www.ezr-home.de) i da prenesete preko MicroSD kartice u baznu stanicu.

## 4.6 Pregled Lifestyle funkcije

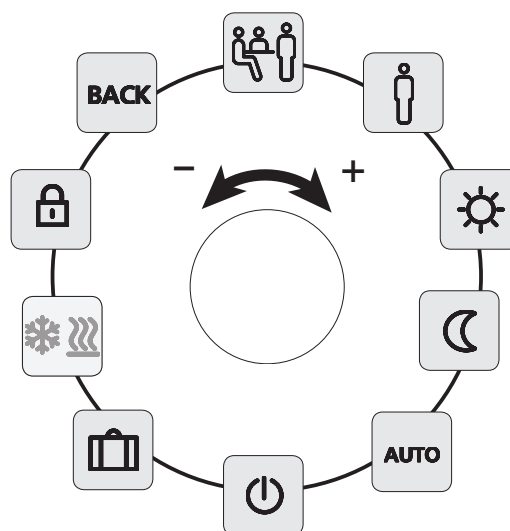
U ovom meniju se aktiviraju/deaktiviraju lifestyle funkcije.

1. Pritisnite obrtno dugme.
2. Aktivirajte meni „lifestyle funkcije“ ponovnim pritiskom.
3. Izaberite željenu lifestyle funkciju.

Na raspolaganju su vam sledeće lifestyle funkcije, a bliže informacije naći ćete u tabeli „funkcije“ na sledećim stranicama.



Može potrajati do 10 minuta, dok se promena globalnih lifestyle funkcija ne prikaže na svim sobnim regulatorima.



Sl. 4-2 Izbor menija za lifestyle funkcije



## 4.7 Lifestyle funkcije

Lifestyle-funkcije	Simbol	Koraci
<b>Party</b> deaktivira spuštanje temperature za XX sati		<ul style="list-style-type: none"> <li>- Deaktivirati pritiskom</li> <li>- podešavanje trajanja u satima (hh)</li> <li>- Potvrditi unos pritiskom.</li> </ul>
<b>Prisutnost</b> Periodi grejanja za vikend se koriste i radnim danima	<b>AUTO</b> 	<ul style="list-style-type: none"> <li>- Raspoloživo samo radnim danima u automatskom režimu.</li> <li>- Aktivirati pritiskom.</li> <li>- Prekid izborom druge lifestyle funkcije.</li> </ul>
<b>Dan</b> (standardno podešavanje) stalna regulacija prema zadatoj temperaturi		<ul style="list-style-type: none"> <li>- Aktivirati pritiskom.</li> </ul>
<b>Noć</b> permanentno spuštanje na programiranu noćnu temperaturu		<ul style="list-style-type: none"> <li>- Aktivirati pritiskom.</li> </ul>
<b>Automatika</b> automatsko regulisanje temperature prema aktiviranim komfornim programima	<b>AUTO</b>	<ul style="list-style-type: none"> <li>- Aktivirati pritiskom.</li> </ul>
<b>Isključivanje</b> (Standby) deaktivira se sobni regulator, temperatura se i dalje prikazuje, aktivira se režim za zaštitu od zamrzavanja		<ul style="list-style-type: none"> <li>- Pritisnuti da se isključi sobni regulator.</li> <li>- ponovo pritisnuti da bi se ponovo uključio sobni regulator.</li> </ul>
<b>Izbor režima grejanja ili hlađenja</b> Režim rada može da se utvrdi na sobnom regulatoru D, kada je CO pilot funkcija aktivirana na bazi.		<p>(CO pilot baze je aktiviran)</p> <ul style="list-style-type: none"> <li>- Aktivirati pritiskom.</li> <li>- Izabrati režim.</li> <li>- Potvrditi unos pritiskom.</li> </ul>
<b>Režim god. odmor</b> Temperatura se automatski spušta na podešenu temperaturu za god. odmor		<ul style="list-style-type: none"> <li>- Aktivirati pritiskom.</li> <li>- 1. Početni i 2. krajnji datum (dd:mm) izabrati i potvrditi pritiskom.</li> <li>- režim za godišnji odmor deaktivirati ponovnim pozivanjem.</li> </ul>
<b>Osigurač za decu</b> blokira sobni regulator		<ul style="list-style-type: none"> <li>- Aktivirati pritiskom.</li> <li>- Deaktivirati dugim pritiskom (&gt;3 s).</li> </ul>
<b>BACK (nazad)</b> regulator se vraća nazad u osnovni nivo	<b>BACK</b>	<ul style="list-style-type: none"> <li>- Pritiskom izaći iz menija</li> </ul>

Tab. 4-3 Lifestyle funkcije

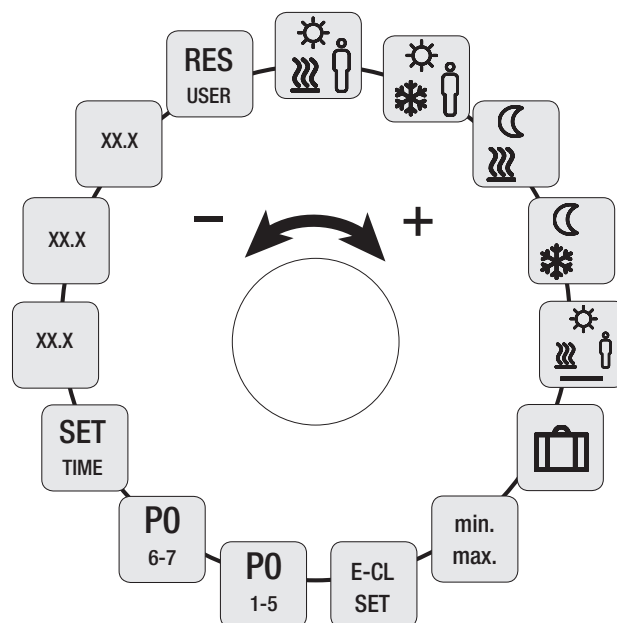
## 4.8 Pregled parametra

Ovaj meni vam je potreban za osnovne promene.

- Pritisnite obrtno dugme.
- Izaberite meni „Parametri“ i aktivirajte ga ponovnim pritiskom.







Na raspolaganju su vam sledeći parametri, a bliže informacije naći ćete u tabeli „Parametri“ na sledećoj stranici.

Može potrajati do 10 minuta, dok se promena globalnih sistemskih parametara ne prikaže na svim sobnim regulatorima.



Sl. 4-3 Izbor parametara na meniju

## 4.9 Parametri

Parametar	Simbol	Koraci
Temperatura Pristutnost rež.grej.		- Aktivirati i podesiti željenu temperaturu. - Potvrditi pritiskom..
Temperatura Pristutnost rež.hlad.		- Aktivirati i podesiti željenu temperaturu. - Potvrditi pritiskom.
Temperatura snižavanja Režim grejanja		- Aktivirati i podesiti željenu temperaturu. - Potvrditi pritiskom.
Temperatura snižavanja Režim hlađenja		- Aktivirati i podesiti željenu temperaturu. - Potvrditi pritiskom.
Minimalna temperatura Podno grejanje (samo u vezi sa Nea daljinskim senzorom)		- Aktivirati i podesiti željenu komfornu temperaturu (1,0...6,0 ≈ 18 °C ... 28 °C) - Potvrditi pritiskom.
Temperatura snižavanja Godišnji odmor		- Aktivirati i podesiti željenu temperaturu. - Potvrditi pritiskom.
Podesiti ograničavanje temperature	min max	- Aktivirati - Izabrati min./maks. podesivu temperaturu uvek potvrditi pritiskom
Vremensko upravljanje preko ekst. vrem. prekidača (umesto integrisanog programa P0 do P3)	E-CL SET	- Aktivirati i izabrati stanje on (uklj.) ili off (isklj.). - Potvrditi pritiskom
Izabrati komforni program za radne dane	P0 1-5	- Aktivirati i potvrditi unos. - Lifestyle program (P0-P3) izabrati i aktivirati
Izabrati komforni program za vikend	P0 6-7	- Aktivirati i potvrditi unos. - Lifestyle program (P0-P3) izabrati i aktivirati
Podesiti vreme/datum	SET TIME	- Aktivirati, podesiti godinu (jjjj), mesec (mm) i dan (dd) kao i vreme (hh:mm), svaki put potvrditi pritiskom.
Info o verziji softvera Sobni regulator	So1 XX-XX	- Prikaz softverske verzije sobnog regulatora

Parametar	Simbol	Koraci
Info o verziji softvera Bazna stanica	So2 XX-XX	- Prikaz softverske verzije bazne stanice
Info o verziji softvera Ethernet kontroler	So3 XX-XX	- Prikaz softverske verzije ethernet kontrolera
Resetovanje korisničkog niva Sva podešavanja korisnika vratiti na fabričko podešavanje!	RES USER	- Aktivirati i izabrati Yes (da) - Pritisnuti radi resetovanja svih funkcija.

Tab. 4-4 Parametri

# 5 OTKLANJANJE GREŠAKA, ČIŠĆENJE I UKLANJANJE

## 5.1 Otklanjanje grešaka

Radi signalizacije grešaka trepere određeni simboli na displeju.

Prikaz	Značenje	Moguće
	Kapacitet baterije premali	- Uskoro potrebna zamena baterije.
	Radio veza do baze u smetnji	- Naponsko napajanje bazne stanice proveriti. - Koristite dodatnu opremu repeater ili aktivnu antenu za veći domet radio veze. - Kod kvarova se obratite vašem elektroinstalateru.
	Sobni regulator nije uparen	- Ponovo upariti sobni regulator. - Obratite se Vašem elektroinstalateru.
	Bazna stanica isključena	- Ponovo obezbedite naponsko napajanje bazne stanice. - Kod kvarova se obratite vašem elektroinstalateru
 Err 0001	Kvar internog termosenzora	- Potrebna zamena, obratite se vašem elektroinstalateru.
 Err 0002	Kvar eksternog termosenzora	- Potrebna zamena, obratite se vašem elektroinstalateru.
 Err 0004	Kapacitet baterije kritičan	- Odmah zamenite bateriju.
 Err 0005	Bazna stanica nije pronađena i pored uspešnog uparivanja	- Naponsko napajanje bazne stanice proveriti. - Ponovo upariti sobni regulator. - Obratite se Vašem elektroinstalateru.
 Err 0006	Komunikacija između baznih stanica u smetnji	- Naponsko napajanje bazne stanice proveriti. - Obratite se Vašem elektroinstalateru.

Tab. 5-1 Prikaz grešaka na displeju

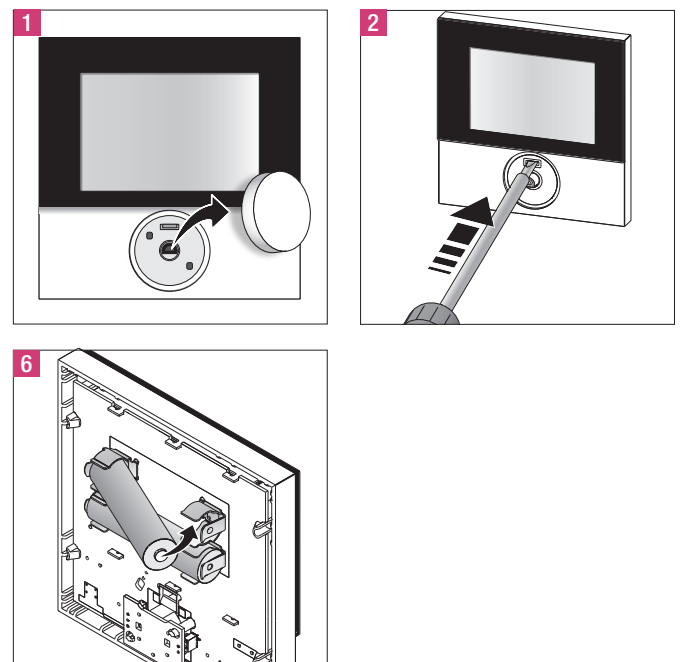
## 5.2 Zamena baterije



Opasnost po život usled gutanja.

Mala deca mogu da progutaju bateriju/obrtno dugme.

Prilikom zamene baterije ne ostavljati sobni regulator bez nadzora.



Sl. 5-1 Zamena baterije

Nakon zamene baterije aktivirati sobni regulator pritiskom. Ranije podešene vrednosti se ponovo vraćaju.

## 5.3 Čišćenje

Za čišćenje koristiti suhu i meku krpu bez rastvora.

## 5.4 Uklanjanje



Baterije i sobni regulator ne smeju da se odlažu u komunalni otpad. Korisnik je obavezan da uređaje odnese do zbirnih centara za preuzimanje ovakve vrste otpada.

Razdvajanje otpada i propisno uklanjanje materijala doprinose održanju prirodnih resursa i garantuju njihovo recikliranje, što doprinosi očuvanju zdravlja ljudi i životne sredine. Informacije o zbirnim mestima za preuzimanje optada možete dobiti od gradske uprave ili lokalnog preduzeća za uklanjanje otpada

Dokument je zaštićen autorskim pravima. Zbog toga se zadržava pravo na prevodjenje, štampanje, korišćenje slika, objavljivanje, prenošenje drugim licima fotomehaničkim ili sličnim putem i memorisanje na sistemima za obradu podataka.

Naši usmeni i pismeni tehnički saveti o primeni zasnivaju se na iskustvu i po najboljem znanju, ali se smatraju neobavezujućim uputstvima. U radnim uslovima, na koje nemamo uticaj, kao i različitim uslovi korišćenja isključuju se prava na osnovu naših podataka. Preporučujemo da se proverí, dalje REHAU proizvod podoban zapredvidenu svrhu namene. Primena, korišćenje i obrada proizvoda vrše se izvan mogućnosti naše kontrole i zbog toga isključivo na vašu odgovornost. Ukoliko ipak u obzir dolazi garancija, ona se reguliše isključivo prema našim Uslovima isporuke i plaćanja, objavljene na [www.rehau.de/LZB](http://www.rehau.de/LZB). To važi i za eventualne zahteve iz garancije, pri čemu se garancija odnosi na nepromenjen kvalitet naših proizvoda prema našoj specifikaciji.

#### REHAU PRODAJNA MESTA

**AE: Middle East**, +971 4 8835677, dubai@rehau.com **AR: Buenos Aires**, +54 11 48986000, buenosaires@rehau.com **AT: Linz**, +43 732 3816100, linz@rehau.com **Wien**, +43 2236 24684, wien@rehau.com **Graz**, +43 361 403049, graz@rehau.com **AU: Adelaide**, +61 8 82990031, adelaide@rehau.com **Brisbane**, +61 7 55271833, brisbane@rehau.com **Melbourne**, +61 3 95875544, melbourne@rehau.com **Perth**, +61 8 94564311, perth@rehau.com **Sydney**, +61 2 87414500, sydney@rehau.com **AZ: Baku**, +99 412 5110792, baku@rehau.com **BA: Sarajevo**, +387 33 475500, sarajevo@rehau.com **BE: Bruxelles**, +32 16 399911, bruxelles@rehau.com **BG: Sofia**, +359 2 8920471, sofia@rehau.com **BR: Arapongas**, +55 43 31522004, arapongas@rehau.com **Belo Horizonte**, +55 31 32028100, recife@rehau.com **Caxias do Sul**, +55 54 32146606, caxias@rehau.com **Mirassol**, +55 17 32535190, mirassol@rehau.com **Recife**, +55 81 32028100, recife@rehau.com **BY: Minsk**, +375 17 2450209, minsk@rehau.com **CA: Moncton**, +1 506 5382346, moncton@rehau.com **Montreal**, +1 514 9050345, montreal@rehau.com **St. John's**, +1 709 7473909, stjohns@rehau.com **Toronto**, +1 905 3353284, toronto@rehau.com **Vancouver**, +1 604 6264666, vancouver@rehau.com **CH: Bern**, +41 31 720120, bern@rehau.com **Vevey**, +41 21 9482636, vevey@rehau.com **Zuerich**, +41 44 8397979, zuerich@rehau.com **CN: Guangzhou**, +86 20 87760343, guangzhou@rehau.com **Beijing**, +86 10 64282956, beijing@rehau.com **Shanghai**, +86 21 63551155, shanghai@rehau.com **Chengdu**, +86 28 86283218, chengdu@rehau.com **Xian**, +86 29 68597000, xian@rehau.com **Shenyang**, +86 24 22876807, shenyang@rehau.com **Qingdao**, +86 32 86678190, qingdao@rehau.com **CO: Bogota**, +57 1 898 528687, bogota@rehau.com **CZ: Praha**, +420 272 190111, praha@rehau.com **DE: Berlin**, +49 30 667660, berlin@rehau.com **Bielefeld**, +49 521 208400, bielefeld@rehau.com **Bochum**, +49 234 689030, bochum@rehau.com **Frankfurt**, +49 6074 40900, frankfurt@rehau.com **Hamburg**, +49 40 733402100, hamburg@rehau.com **Hannover**, +49 5136 891181, hannover@rehau.com **Leipzig**, +49 34292 820, leipzig@rehau.com **München**, +49 8102 860, muenchen@rehau.com **Nürnberg**, +49 9131 934080, nuernberg@rehau.com **Stuttgart**, +49 7159 16010, stuttgart@rehau.com **Ingolstadt**, +49 841 142626200, ingolstadt@rehau.com **DK: København**, +45 46 773700, københavn@rehau.com **EE: Tallinn**, +372 6025850, tallinn@rehau.com **ES: Barcelona**, +34 93 6353500, barcelona@rehau.com **Bilbao**, +34 94 4538636, bilbao@rehau.com **Madrid**, +34 91 6839425, madrid@rehau.com **Fi: Helsinki**, +358 9 87709900, helsinki@rehau.com **FR: Lyon**, +33 4 72026300, lyon@rehau.com **Metz**, +33 6 8500, metz@rehau.com **Paris**, +33 1 34836450, paris@rehau.com **GB: Glasgow**, +44 1698 503700, glasgow@rehau.com **Manchester**, +44 161 7777400, manchester@rehau.com **Slough**, +44 1753 588500, slough@rehau.com **Ross on Wye**, +44 1989 762643, rowy@rehau.com **London**, +44 207 3078590, london@rehau.com **GE: Tbilisi**, +995 32 559909, tbilisi@rehau.com **GR: Athens**, +30 21 06682500, athens@rehau.com **Thessaloniki**, +30 2310 633301, thessaloniki@rehau.com **HK: Hongkong**, +8 52 28987080, hongkong@rehau.com **HR: Zagreb**, +385 1 3444711, zagreb@rehau.com **HU: Budapest**, +36 23 530700, budapest@rehau.com **ID: Jakarta**, +62 21 45871030, jakarta@rehau.com **IE: Dublin**, +353 1 8165020, dublin@rehau.com **IN: Mumbai**, +91 22 61485858, mumbai@rehau.com **New Delhi**, +91 11 45044700, newdelhi@rehau.com **Bangalore**, +91 80 2222001314, bangalore@rehau.com **IT: Pesaro**, +39 0721 200611, pesaro@rehau.com **Roma**, +39 06 90061311, roma@rehau.com **Treviso**, +39 0422 726511, treviso@rehau.com **JP: Tokyo**, +81 3 57962102, tokyo@rehau.com **KR: Seoul**, +82 2 5011656, seoul@rehau.com **KZ: Almaty**, +7 727 3941301, almaty@rehau.com **LT: Vilnius**, +370 5 2461400, vilnius@rehau.com **LV: Riga**, +371 6 7609080, riga@rehau.com **MA: Casablanca**, +212 522250593, casablanca@rehau.com **MK: Skopje**, +389 2 2402, skopje@rehau.com **MX: Celaya**, +52 461 6188000, celaya@rehau.com **Monterrey**, +52 81 81210130, monterrey@rehau.com **NL: Nijkerk**, +31 33 2479911, nijkerk@rehau.com **NO: Oslo**, +47 2 2514150, oslo@rehau.com **NZ: Auckland**, +64 9 2722264, auckland@rehau.com **PE: Lima**, +51 1 2261713, lima@rehau.com **PL: Katowice**, +48 32 7755100, katowice@rehau.com **Warszawa**, +48 22 2056300, warszawa@rehau.com **PT: Lisboa**, +351 21 8987050, lisboa@rehau.com **Oporto**, +351 22 94464, oporto@rehau.com **QA: Qatar**, +974 44101608, qatar@rehau.com **RO: Bacau**, +40 234 512066, bacau@rehau.com **Bucuresti**, +40 21 2665180, bucuresti@rehau.com **Cluj Napoca**, +40 264 415211, clujnapoca@rehau.com **RS: Beograd**, +381 11 3770301, beograd@rehau.com **RU: Chabarowsk**, +7 4212 411218, chabarowsk@rehau.com **Jekaterinburg**, +7 343 2535305, jekaterinburg@rehau.com **Krasnodar**, +7 861 2103636, krasnodar@rehau.com **Nishnij Nowgorod**, +7 831 4678078, nishnijnowgorod@rehau.com **Nowosibirsk**, +7 3832 000353, nowosibirsk@rehau.com **Rostow am Don**, +7 8632 978444, rostow@rehau.com **Samara**, +7 8462 698058, samara@rehau.com **St. Petersburg**, +7 812 3266207, stpetersburg@rehau.com **Woronesch**, +7 4732 611858, woronesch@rehau.com **SE: Örebro**, +46 19 206400, oerebro@rehau.com **SG: Singapore**, +65 63926006, singapore@rehau.com **SK: Bratislava**, +421 2 68209110, bratislava@rehau.com **TH: Bangkok**, +66 27635100, bangkok@rehau.com **TW: Taipei**, +886 2 87803899, taipei@rehau.com **UA: Dnepropetrovsk**, +380 56 3705028, dnepropetrovsk@rehau.com **Kiev**, +380 44 4677710, kiev@rehau.com **Odessa**, +380 48 7800708, odessa@rehau.com **Lviv**, +380 32 2244810, lviv@rehau.com **US: Detroit**, +1 248 8489100, detroit@rehau.com **Grand Rapids**, +1 616 2856867, grandrapids@rehau.com **Los Angeles**, +1 951 5499017, losangeles@rehau.com **Minneapolis**, +1 612 2530576, minneapolis@rehau.com **VN: Ho Chi Minh City**, +84 8 38233030, sales.vietnam@rehau.com **ZA: Durban**, +27 31 7657447, durban@rehau.com **Johannesburg**, +27 11 2011300, johannesburg@rehau.com **Cape Town**, +27 21 9821254, capetown@rehau.com **East London**, +27 43 7095400, eastlondon@rehau.com **Za zemlje koje nemaju REHAU prodajnu kancelariju**, +49 9131 925888, salesoffice.libd@rehau.com

© REHAU AG + Co  
Rheniumhaus  
95111 Rehau  
Zadržano pravo na izmene i greške

954624 SRB 04.2015