

---

## NEA SMART SOBNI REGULATOR

Uputstvo za instalaciju i rukovanje

---

# SADRŽAJ

<b>1</b>	<b>Bezbednost</b>	<b>3</b>
1.1	Korišćeni simboli	3
1.2	Namenska upotreba	3
1.3	Opšte sigurnosne napomene	3
<b>2</b>	<b>Konstrukcija</b>	<b>4</b>
2.1	Tehnički podaci	4
2.2	Usaglašenost	4
<b>3</b>	<b>Instalacija</b>	<b>5</b>
3.1	Obim isporuke	5
3.2	Montaža	5
<b>4</b>	<b>Rukovanje</b>	<b>7</b>
4.1	Pregled i pokazivači	7
4.2	Puštanje u rad (uklj. uparivanje)	7
4.3	Rukovanje	7
4.4	Test veze	7
<b>5</b>	<b>Otklanjanje grešaka, čišćenje i uklanjanje</b>	<b>8</b>
5.1	Otklanjanje grešaka	8
5.2	Čišćenje	8
5.3	Uklanjanje	8



Ostale informacije o sistemu regulacije Nea Smart kao i sve dokumente za preuzimanje možete naći pod



[www.rehau.com/neasmart](http://www.rehau.com/neasmart)

# 1 BEZBEDNOST

## 1.1 Korišćeni simboli



Postoji opasnost po život i telo..

## 1.2 Namenska upotreba

Nea Smart sobni regulator (u narednom tekstu skraćeno sobni regulator) je sobni regulator za baznu stanicu Nea Smart Basis 24 V..

Uređaj služi za

- upravljanje Nea Smart Basis 24 V.
- očitavanje sobne temperature i podešavanje željene zadate temperature u dodeljenoj zoni grejanja.

Svako drugo korišćenje smatra se nenamenskim i proizvođač za to ne garantuje.

## 1.3 Opšte sigurnosne napomene



Opasnost po život usled gutanja.

- Mala deca mogu da progutaju obrtno dugme.
- Sobni regulator montirati izvan domašaja male dece.

Ovo uputstvo spada u deo uređaja.

- Čuvajte uputstvo i dajte ga narednom korisniku.

## 2 KONSTRUKCIJA

### 2.1 Tehnički podaci

Nea Smart sobni	
Naponsko napajanje	24 ... 35 V [preko rmbUS]
BUS priključka [rmbUS]	zaštita od zamene polova
Stepen zaštite/klasa zaštite	IP20 / III
Okolna temperatura	0 do 50°C
Okolna vlaga	5 do 80 %, ne kondenzuje
Dimenzije (VxŠxD)	85 x 85 x 26 mm
Opseg podešavanja zad. temp..	10 do 28 °C
Prikaz zadate temp.	0,25 K
Merni opseg izmerene temp.	0 do 40 °C (int. senzor)
Preciznost merenja int. NTC	±0,3 K

Tab. 2-1 Tehnički podaci Nea Smart sobni regulator

### 2.2 Usaglašenost

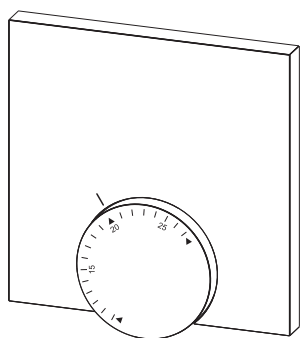
Ovaj proizvod je označen CE znakom i odgovara uslovima iz sledećih direktiva:

- 2004/108/EZ sa izmenama „Direktiva Saveta za harmonizaciju propisa država članica o elektromagnetnoj podnošljivosti“
- 2006/95/EG sa izmenama „Direktiva Saveta za harmonizaciju propisa država članica u vezi sa električnim pogonskim sredstvima u okviru određenih granica napona“

Za kompletnu instalaciju postoje opširni uslovi za zaštitu, za čije poštovanje je odgovoran instalater.

# 3 INSTALACIJA

## 3.1 Obim isporuke



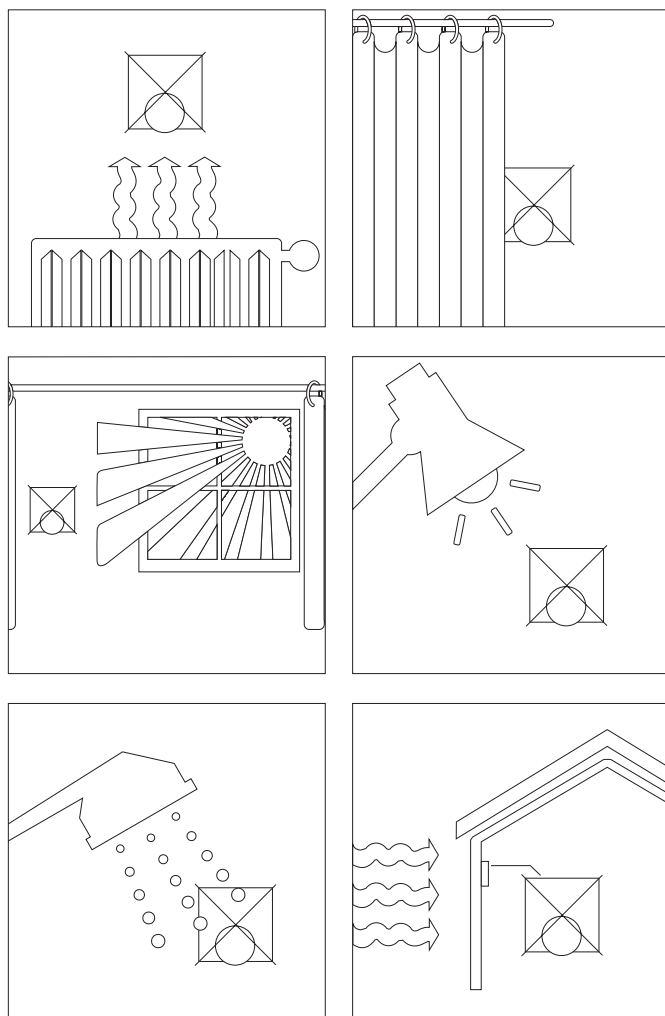
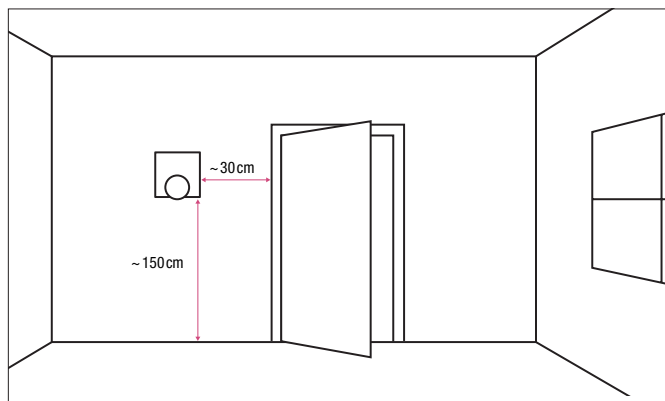
1 x



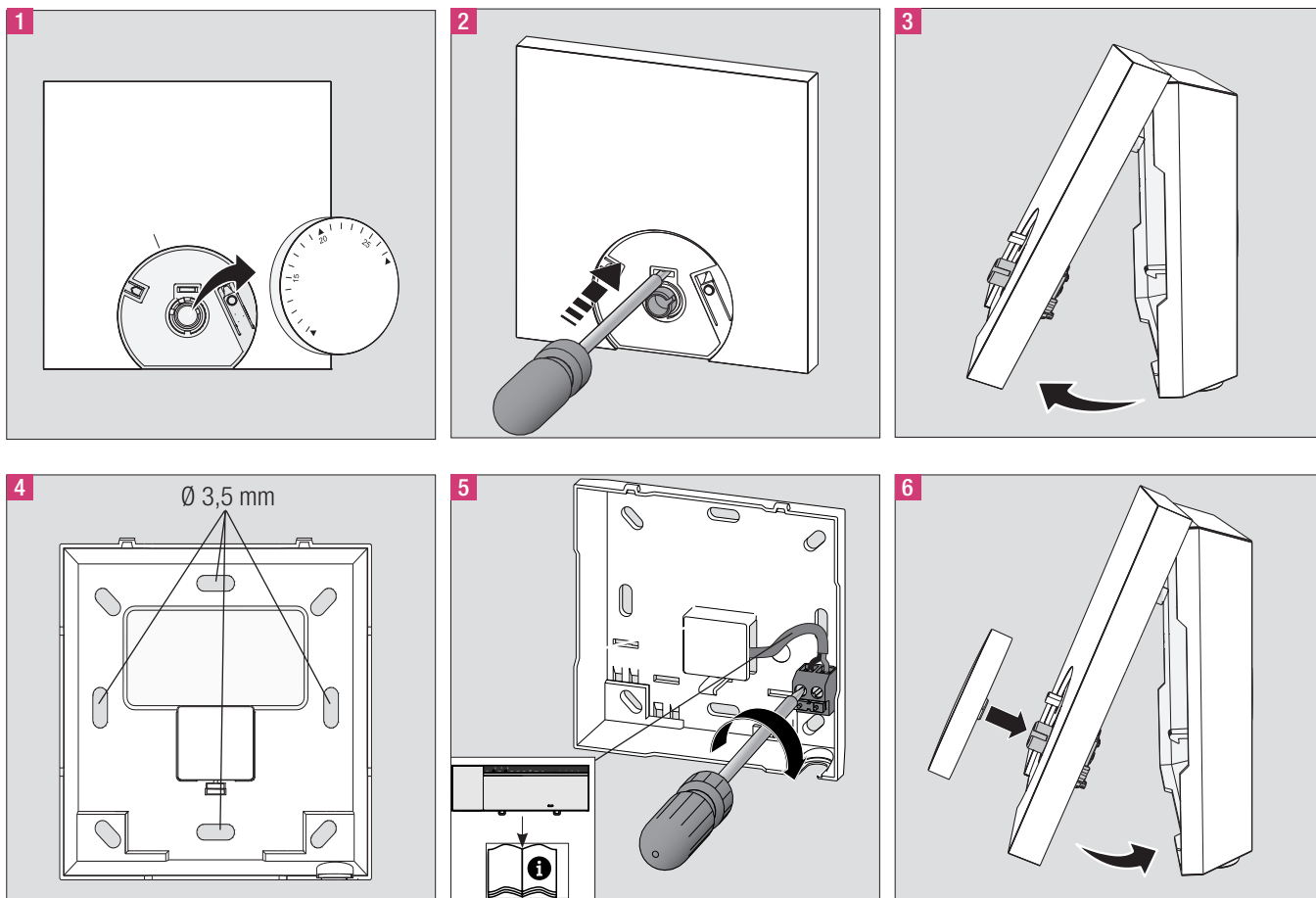
1 x

Sl. 3-1 Obim isporuke

## 3.2 Montaža



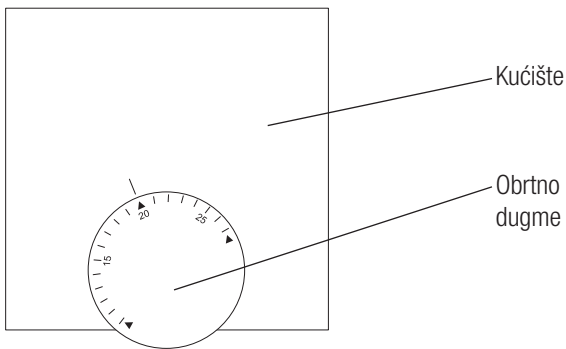
Sl. 3-2 Napomene za mesto montaže sobnog regulatora



Sl. 3-3 Montaža i priključi sobnog regulatora

# 4 RUKOVANJE

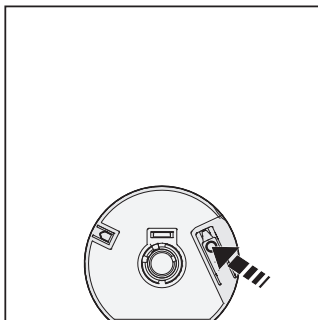
## 4.1 Pregled i pokazivači



Sl. 4-1 Izgled Nea Smart sobnog regulatora sa prednje strane

## 4.2 Inbetriebnahme (inkl. Pairing)

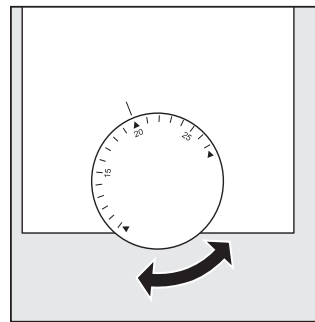
1. Drehknopf abnehmen.
2. Pairing-Funktion an der Basisstation für gewünschte Heizzone aktivieren (siehe Handbuch Nea Smart Basis 24 V).
3. Pairingknopf (siehe Abbildung unten) kurz drücken zur Aktivierung der Pairing-Funktion am Raumregler.  
Basis und Raumregler werden miteinander verbunden.



Sl. 4-2 Pairingknopf unter Drehknopf

## 4.3 Rukovanje

Zadatu temperaru podesiti okretanjem obrtnog dugmeta.



Sl. 4-3 Izbor zadate temperature


## 4.4 Test veze

Kratko pritisnuti dugme za uparivanje radi aktiviranja testa veze. Na baznoj stanici se na 1 minut prebacuje zona grejanja povezana sa ovim sobnim regulatorom, dakle zavisno od prethodnog režima rada uključuje tj. isključuje.

# 5 OTKLANJANJE GREŠAKA, ČIŠĆENJE I UKLANJANJE

## 5.1 Otklanjanje grešaka

Signalizacija greške se vrši preko LED za grejnu zonu bazne stanice kojoj je dodeljen sobni regulator.

LED Basis	Značenje	Otklanjanje
Grejna tona Trajanje treperenja u sek. HZ 	Sporedni pogon aktivan	<ul style="list-style-type: none"><li>- Izvršiti test veze</li><li>- Zameniti neispravan uređaj</li><li>- Zameniti neispravan uređaj</li><li>- Obratite se svom elektroinstalateru</li></ul>

Tab. 5-1 Prikaz grešaka na baznoj stanici

## 5.2 Čišćenje

Za čišćenje koristiti suhu i meku krpu bez rastvora.

## 5.3 Uklanjanje



Sobni regulator ne sme da se odlaže u komunalni otpad. Korisnik je obavezan da uređaje odnese do zbirnih centara za preuzimanje ovakve vrste otpada. Odvajanje otpada i propisno uklanjanje materijala doprinosi održanju prirodnih resursa i garantuje njihovo recikliranje, što dalje doprinosi očuvanju zdravlja ljudi i životne sredine. Informacije o zbirnim mestima za preuzimanje otpada možete dobiti od gradske uprave ili lokalnog preduzeća za uklanjanje otpada.



Dokument je zaštićen autorskim pravima. Zbog toga se zadržava pravo na prevodjenje, štampanje, korišćenje slika, objavljivanje, prenošenje drugim licima fotomehaničkim ili sličnim putem i memorisanje na sistemima za obradu podataka.

Naši usmeni i pismeni tehnički saveti o primeni zasnivaju se na iskustvu i po najboljem znanju, ali se smatraju neobavezujućim uputstvima. U radnim uslovima, na koje nemamo uticaj, kao i različitim uslovi korišćenja isključuju se prava na osnovu naših podataka. Preporučujemo da se proverí, dalje REHAU proizvod podoban zapredvidenu svrhu namene. Primena, korišćenje i obrada proizvoda vrše se izvan mogućnosti naše kontrole i zbog toga isključivo na vašu odgovornost. Ukoliko ipak u obzir dolazi garancija, ona se reguliše isključivo prema našim Uslovima isporuke i plaćanja, objavljene na [www.rehau.de/LZB](http://www.rehau.de/LZB). To važi i za eventualne zahteve iz garancije, pri čemu se garancija odnosi na nepromenjen kvalitet naših proizvoda prema našoj specifikaciji.

#### REHAU PRODAJNA MESTA

**AE: Middle East**, +971 4 8835677, dubai@rehau.com **AR: Buenos Aires**, +54 11 48986000, buenosaires@rehau.com **AT: Linz**, +43 732 3816100, linz@rehau.com **Wien**, +43 2236 24684, wien@rehau.com **Graz**, +43 361 403049, graz@rehau.com **AU: Adelaide**, +61 8 82990031, adelaide@rehau.com **Brisbane**, +61 7 55271833, brisbane@rehau.com **Melbourne**, +61 3 95875544, melbourne@rehau.com **Perth**, +61 8 94564311, perth@rehau.com **Sydney**, +61 2 87414500, sydney@rehau.com **AZ: Baku**, +99 412 5110792, baku@rehau.com **BA: Sarajevo**, +387 33 475500, sarajevo@rehau.com **BE: Bruxelles**, +32 16 399911, bruxelles@rehau.com **BG: Sofia**, +359 2 8920471, sofia@rehau.com **BR: Arapongas**, +55 43 31522004, arapongas@rehau.com **Belo Horizonte**, +55 31 32028100, recife@rehau.com **Caxias do Sul**, +55 54 32146606, caxias@rehau.com **Mirassol**, +55 17 32535190, mirassol@rehau.com **Recife**, +55 81 32028100, recife@rehau.com **BY: Minsk**, +375 17 2450209, minsk@rehau.com **CA: Moncton**, +1 506 5382346, moncton@rehau.com **Montreal**, +1 514 9050345, montreal@rehau.com **St. John's**, +1 709 7473909, stjohns@rehau.com **Toronto**, +1 905 3353284, toronto@rehau.com **Vancouver**, +1 604 6264666, vancouver@rehau.com **CH: Bern**, +41 31 720120, bern@rehau.com **Vevey**, +41 21 9482636, vevey@rehau.com **Zuerich**, +41 44 8397979, zuerich@rehau.com **CN: Guangzhou**, +86 20 87760343, guangzhou@rehau.com **Beijing**, +86 10 64282956, beijing@rehau.com **Shanghai**, +86 21 63551155, shanghai@rehau.com **Chengdu**, +86 28 86283218, chengdu@rehau.com **Xian**, +86 29 68597000, xian@rehau.com **Shenyang**, +86 24 22876807, shenyang@rehau.com **Qingdao**, +86 32 86678190, qingdao@rehau.com **CO: Bogota**, +57 1 898 528687, bogota@rehau.com **CZ: Praha**, +420 272 190111, praha@rehau.com **DE: Berlin**, +49 30 667660, berlin@rehau.com **Bielefeld**, +49 521 208400, bielefeld@rehau.com **Bochum**, +49 234 689030, bochum@rehau.com **Frankfurt**, +49 6074 40900, frankfurt@rehau.com **Hamburg**, +49 40 733402100, hamburg@rehau.com **Hannover**, +49 5136 891181, hannover@rehau.com **Leipzig**, +49 34292 820, leipzig@rehau.com **München**, +49 8102 860, muenchen@rehau.com **Nürnberg**, +49 9131 934080, nuernberg@rehau.com **Stuttgart**, +49 7159 16010, stuttgart@rehau.com **Ingolstadt**, +49 841 142626200, ingolstadt@rehau.com **DK: København**, +45 46 773700, koebenhavn@rehau.com **EE: Tallinn**, +372 6025850, tallinn@rehau.com **ES: Barcelona**, +34 93 6353500, barcelona@rehau.com **Bilbao**, +34 94 4538636, bilbao@rehau.com **Madrid**, +34 91 6839425, madrid@rehau.com **Fi: Helsinki**, +358 9 87709900, helsinki@rehau.com **FR: Lyon**, +33 4 72026300, lyon@rehau.com **Metz**, +33 6 8500, metz@rehau.com **Paris**, +33 1 34836450, paris@rehau.com **GB: Glasgow**, +44 1698 503700, glasgow@rehau.com **Manchester**, +44 161 7777400, manchester@rehau.com **Slough**, +44 1753 588500, slough@rehau.com **Ross on Wye**, +44 1989 762643, rowy@rehau.com **London**, +44 207 3078590, london@rehau.com **GE: Tbilisi**, +995 32 559909, tbilisi@rehau.com **GR: Athens**, +30 21 06682500, athens@rehau.com **Thessaloniki**, +30 2310 633301, thessaloniki@rehau.com **HK: Hongkong**, +8 52 28987080, hongkong@rehau.com **HR: Zagreb**, +385 1 3444711, zagreb@rehau.com **HU: Budapest**, +36 23 530700, budapest@rehau.com **ID: Jakarta**, +62 21 45871030, jakarta@rehau.com **IE: Dublin**, +353 1 8165020, dublin@rehau.com **IN: Mumbai**, +91 22 61485858, mumbai@rehau.com **New Delhi**, +91 11 45044700, newdelhi@rehau.com **Bangalore**, +91 80 2222001314, bangalore@rehau.com **IT: Pesaro**, +39 0721 200611, pesaro@rehau.com **Roma**, +39 06 90061311, roma@rehau.com **Treviso**, +39 0422 726511, treviso@rehau.com **JP: Tokyo**, +81 3 57962102, tokyo@rehau.com **KR: Seoul**, +82 2 5011656, seoul@rehau.com **KZ: Almaty**, +7 727 3941301, almaty@rehau.com **LT: Vilnius**, +370 5 2461400, vilnius@rehau.com **LV: Riga**, +371 6 7609080, riga@rehau.com **MA: Casablanca**, +212 522250593, casablanca@rehau.com **MK: Skopje**, +389 2 2402, skopje@rehau.com **MX: Celaya**, +52 461 6188000, celaya@rehau.com **Monterrey**, +52 81 81210130, monterrey@rehau.com **NL: Nijkerk**, +31 33 2479911, nijkerk@rehau.com **NO: Oslo**, +47 2 2514150, oslo@rehau.com **NZ: Auckland**, +64 9 2722264, auckland@rehau.com **PE: Lima**, +51 1 2261713, lima@rehau.com **PL: Katowice**, +48 32 7755100, katowice@rehau.com **Warszawa**, +48 22 2056300, warszawa@rehau.com **PT: Lisboa**, +351 21 8987050, lisboa@rehau.com **Oporto**, +351 22 94464, oporto@rehau.com **QA: Qatar**, +974 44101608, qatar@rehau.com **RO: Bacau**, +40 234 512066, bacau@rehau.com **Bucuresti**, +40 21 2665180, bucuresti@rehau.com **Cluj Napoca**, +40 264 415211, clujnapoca@rehau.com **RS: Beograd**, +381 11 3770301, beograd@rehau.com **RU: Chabarowsk**, +7 4212 411218, chabarowsk@rehau.com **Jekaterinburg**, +7 343 2535305, jekaterinburg@rehau.com **Krasnodar**, +7 861 2103636, krasnodar@rehau.com **Nishnij Nowgorod**, +7 831 4678078, nishnijnowgorod@rehau.com **Nowosibirsk**, +7 3832 000353, nowosibirsk@rehau.com **Rostow am Don**, +7 8632 978444, rostow@rehau.com **Samara**, +7 8462 698058, samara@rehau.com **St. Petersburg**, +7 812 3266207, stpetersburg@rehau.com **Woronesch**, +7 4732 611858, woronesch@rehau.com **SE: Örebro**, +46 19 206400, oerebro@rehau.com **SG: Singapore**, +65 63926006, singapore@rehau.com **SK: Bratislava**, +421 2 68209110, bratislava@rehau.com **TH: Bangkok**, +66 27635100, bangkok@rehau.com **TW: Taipei**, +886 2 87803899, taipei@rehau.com **UA: Dnepropetrovsk**, +380 56 3705028, dnepropetrovsk@rehau.com **Kiev**, +380 44 4677710, kiev@rehau.com **Odessa**, +380 48 7800708, odessa@rehau.com **Lviv**, +380 32 2244810, lviv@rehau.com **US: Detroit**, +1 248 8489100, detroit@rehau.com **Grand Rapids**, +1 616 2856867, grandrapids@rehau.com **Los Angeles**, +1 951 5499017, losangeles@rehau.com **Minneapolis**, +1 612 2530576, minneapolis@rehau.com **VN: Ho Chi Minh City**, +84 8 38233030, sales.vietnam@rehau.com **ZA: Durban**, +27 31 7657447, durban@rehau.com **Johannesburg**, +27 11 2011300, johannesburg@rehau.com **Cape Town**, +27 21 9821254, capetown@rehau.com **East London**, +27 43 7095400, eastlondon@rehau.com **Za zemlje bez REHAU prodajnih mesta**, +49 9131 925888, salesoffice.ld@rehau.com

© REHAU AG + Co  
Rheniumhaus  
95111 Rehau  
Zadržano pravo na izmene i greške

954623 SRB 04.2015