

NEA SMART BASIS 24 V
Uputstvo za instalaciju

SADRŽAJ

1	Bezbednost	3	6	Otklanjanje problema i čišćenje	15
1.1	Korišćeni simboli i upozorenja	3	6.1	Pokazivači grešaka i otklanjanje grešaka	15
1.2	Namenska upotreba	3	6.2	Zamena osigurača	16
1.3	Opšte sigurnosne napomene	3	6.3	Čišćenje	16
1.4	Uslovi za osoblje	3			
1.5	Ograničenje korišćenja	3	7	Stavljanje van pogona	17
1.6	Usaglašenost	3	7.1	Stavljanje van pogona	17
			7.2	Uklanjanje	17
2	Konstrukcija	4			
2.1	Obim isporuke	4			
2.2	Pokazivači i elementi za rukovanje	4			
2.3	Priključci	5			
2.4	Tehnički podaci	5			
3	Instalacija	6			
3.1	Montaža	6			
3.2	Električni priključak	6			
3.2.1	Eksterni Change Over signal	7			
3.2.2	Pumpa/ generator toplote/hlađenja	7			
3.2.3	Opcionalni senzor tačke orošavanja	7			
3.2.4	Pilot funkcija za Change Over grejanje/hlađenje	7			
3.2.5	Eksterni vremenski prekidač	8			
3.2.6	Room BUS	8			
3.2.7	Sistem BUS	8			
3.2.8	Korišćenje graničnog termostata	8			
3.2.9	Priključak za ethernet	9			
4	Puštanje u rad	10			
4.1	Prvo puštanje u rad	10			
4.2	Međusobno povezivanje (uparivanje)/razdvajanje baznih stanica	10			
4.3	Sobni regulator dodeliti nekoj vremenskoj zoni (uparivanje)	11			
4.4	Testiranje radio veze	11			
4.5	Konfiguracija sistema	11			
4.5.1	Konfiguracija sistema sa microSD karticom	11			
4.5.2	Konfiguracija sa Nea Smart sobnim regulatorom D	11			
4.6	Vraćanje na fabričko podešavanje	12			
5	Zaštitne funkcije i pomoćni pogon	14			
5.1	Zaštitne funkcije	14			
5.1.1	Funkcija zaštite pumpe	14			
5.1.2	Funkcija zaštite ventila	14			
5.1.3	Funkcija zaštite od zamrzavanja	14			
5.1.4	Kontrola tačke rošenja	14			
5.1.5	Granični termostat	14			
5.2	Pomoćni pogon	14			



Detaljne informacije o sistemu regulacije Nea Smart kao i sve dokumente za preuzimanje možete pronaći na



www.rehau.com/neasmart

1 BEZBEDNOST

1.1 Korišćeni simboli i upozorenja



Opasnost po život usled električnog napona. Upozorenja su obeležena ovim simbolom.



Napomena

1.2 Namenska upotreba

Die Nea Smart Basis 24 V služi za

- izgradnju regulatora za pojedinačne prostorije (dodatno podešavanje) sa do 8 zona za sisteme grejanja i hlađenja,
- priključivanje do 12 servomotora UNI 24 V i 8 Nea Smart sobnih regulatora D ili Nea Smart sobnih regulatora, jedne pumpe, davač signala CO, senzora za tačku rošenja sa bezpotencijalnim kontaktom kao i eksternim vremenskim prekidačem.
- fiksnu instalaciju.

Svaki drugi način korišćenja smatra se nenamenskim, za koji proizvođač ne garantuje.

Izričito je zabranjeno da se vrše izmene i modifikacije, što dovodi do rizika, za koje proizvođač ne garantuje.

1.3 Opšte bezbednosne napomene



Opasnost po život usled električnog napona. Bazna stanica je pod naponom.

- Pre otvaranja uvek odvojiti od mreže i osigurati od slučajnog uključivanja.
- Odvojiti strani napon preko kontakta sa pumpom i kotlom i osigurati od slučajnog uključivanja.

Slučaj opasnosti

U slučaju opasnosti isključiti napon za sobni regulator.

Sačuvajte uputstvo i prosledite ga budućim korisnicima.

1.4 Uslovi za osoblje

Ovlašćeni stručnjaci

Električne instalacije postavljaju se prema aktuelnim odredbama VDE i propisima lokalnog preduzeća za distribuciju električne energije. Za primenu ovog uputstva potrebno je stručno znanje, koje odgovara akreditovanom obrazovnom profilu monter električnih postrojenja ili električar (u skladu sa objavljenim nazivom zanimanja u Saveznoj Republici Nemačkoj kao i sličnih zanimanja u propisima Evropske zajednice).

1.5 Ograničenje korišćenja

Ovaj uređaj nije namenjen za korišćenje od strane osoba (uključujući i decu) sa ograničenim fizičkim, opažajnim ili mentalnim sposobnostima, osim pod nadzorom osobe zadužene za njihovu bezbednost ili po instrukcijama o korišćenju uređaja datim te osobe.

Deca treba da budu pod nadzorom da bi se osiguralo da se ne igraju sa uređajem.

1.6 Usaglašenost

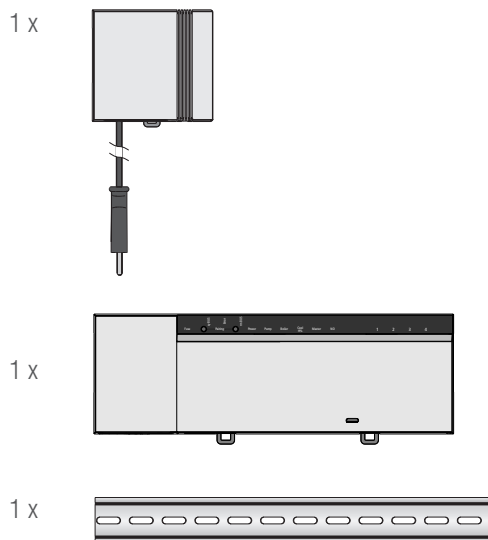
Ovaj proizvod ima CE oznaku i odgovara uslovima iz sledećih direktiva:

- 2004/108/EZ sa izmenama „Direktiva Saveza za harmonizaciju pravnih propisa zemalja članica o elektromagnetnoj podnošljivosti“
- 2006/95/EZ sa izmenama „Direktiva Saveza za harmonizaciju pravnih propisa zemalja članica u vezi sa električnim pogonskim sredstvima u okviru određenih granica napona“

Za kompletnu instalaciju mogu postojati opsežni uslovi za zaštitu, za čije ispunjenje je odgovoran instalater.

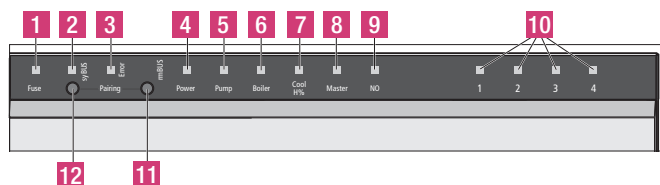
2 KONSTRUKCIJA

2.1 Obim isporuke



Sl. 2-1 Obim isporuke

2.2 Pokazivači i elementi za rukovanje

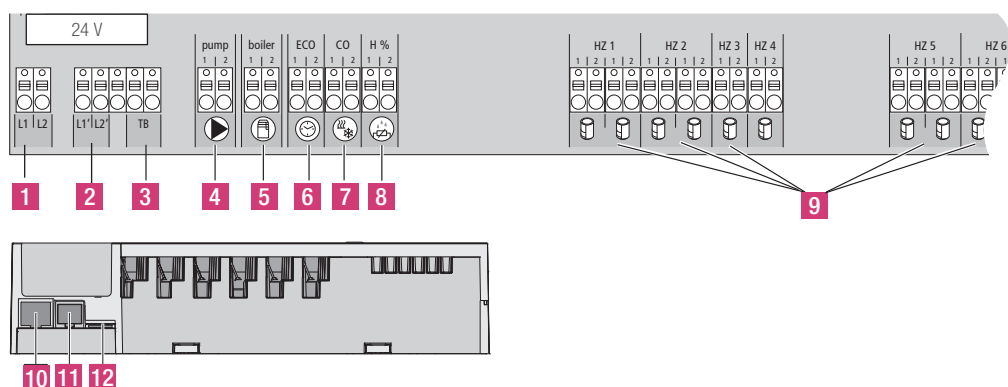


Sl. 2-2 Pokazivači i elementi za rukovanje

Br.	Naziv	LED	Stanje	Funkcija
1	Fuse	crveno	svetli	kvar osigurača
2	syBUS	žuto	svetli treperi	aktivnost syBUS pristup pisanju na microSD kartici
3	Error	crveno	svetli	granični termostat aktivan
4	Power	zeleno	svetli	Basisstation ist betriebsbereit
5	Pump	zeleno	svetli	Pumpenansteuerung aktiv
6	Boiler	zeleno	svetli	aktivno upravljanje kotlom pri korišćenju releja za bojler za upravljanje kotlom
7	Cool H%	plavo	svetli treperi	režim hlađenja aktivan utvrđeno rošenje
8	Master	zeleno	svetli treperi	bazna stanica je konfigurisana kao master bazna stanica je konfigurisana kao slave
9	NO	zeleno	svetli	Sistem je podešen za normalno otvorene NO pogone
10	Heizzonen 1-x	zeleno		Pokazuje dotičnu aktivnost grejnih/rashladnih zona
11	rmBUS Taster	-		Taster za rukovanje za rmBUS-funkcionalnost
12	syBUS Taster	-		Taster za rukovanje za syBUS-funkcionalnost

Tab. 2-1 Pokazivači i elementi za rukovanje

2.3 Priklučci



Sl. 2-3 Priklučci

Br.	Priklučak	Funkcija
1	Mrežni trafo	Priklučak za sistemski trafo
2	Izlaz 24 V	Izlaz za napajanje npr. jednog graničnog termostata (obezbeđuje korisnik)
3	Granični termostat	Priklučak za korisnikov granični termostat za zaštitu osjetljivih površina (opcija)
4	Pumpa	Priklučak za pogon pumpe
5	Kotao	Priklučak za pogon kotla tj. izlaz za CO pilot funkciju
6	ECO	Bezpotencijalni ulaz za priključak eksternog vremenskog prekidača
7	Change Over	Bezpotencijalni ulaz (prema SELV) za eksterni Change Over signal
8	Senzor tačke rošenja	Bezpotencijalni ulaz (prema SELV) za senzor za tačku rošenja
9	Servomotori	12 priključaka za servomotore UNI 24 V
10	RJ45-priklučak	Ethernet interfejs za integraciju bazne stanice u kućnu mrežu
11	RJ12-priklučak	Priklučak za aktivnu antenu
12	Utičnica microSD kart.	Omogućava učitavanje firmware updates i individualna podešavanja sistema

Tab. 2-2 Priklučci


2.4 Tehnički podaci

Nea Smart Basis 24 V	
Ethernet x	x
Broj grejnih zona	8
Broj pogona 4x2 + 4x1	4x2 + 4x1
Maks. nominalna snaga svih pogona 24 W	24 W
Rasklopna snaga po HZ maks. 1 A	max. 1 A
Izlaz za pumpu 8 A omsch, induktivni maks. 200 VA	8 A ohmsch, induktiv max. 200 VA
Radni napon 24 V / ±20 %	24 V / ±20 %
Mrežni priključak sistemski trafo sa mrežnim utikačem	Systemtrafo mit Netzstecker
Primljena snaga (bez pumpe) 50 W (ograničeno sist. trafoom)	50 W (durch Systemtrafo begrenzt)
Primljena sanga u praznom hodu/sa trafoom 1,1 W / 1,4 W	1,1 W / 1,4 W
Klasa zaštite II	II
Stepen zaštite/prenap.kat. IP20 / III	IP20 / III
Osigurač 5 x 20 mm, T2A	5 x 20 mm, T2A
Okolna temperatura. 0 °C - 60 °C	0 °C - 60 °C
Temperatura skladištenja -25 °C bis +70 °C	-25 °C bis +70 °C
Vlažnost vazduha 5 - 80 % ne stvara kondenzaciju	5 - 80 % nicht kondensierend
Dimenzije 370 x 52 x 75 mm	370 x 52 x 75 mm
Materijal PC+ABS	PC+ABS
Tačnost regulacije od zadate vrednosti: ±1 K	±1 K
Oscilacija regulacije ±0,2 K	±0,2 K
Maks. dužina kabla 500 m	500 m
rmBus priključak zaštita od zamene polova	verpolungssicher

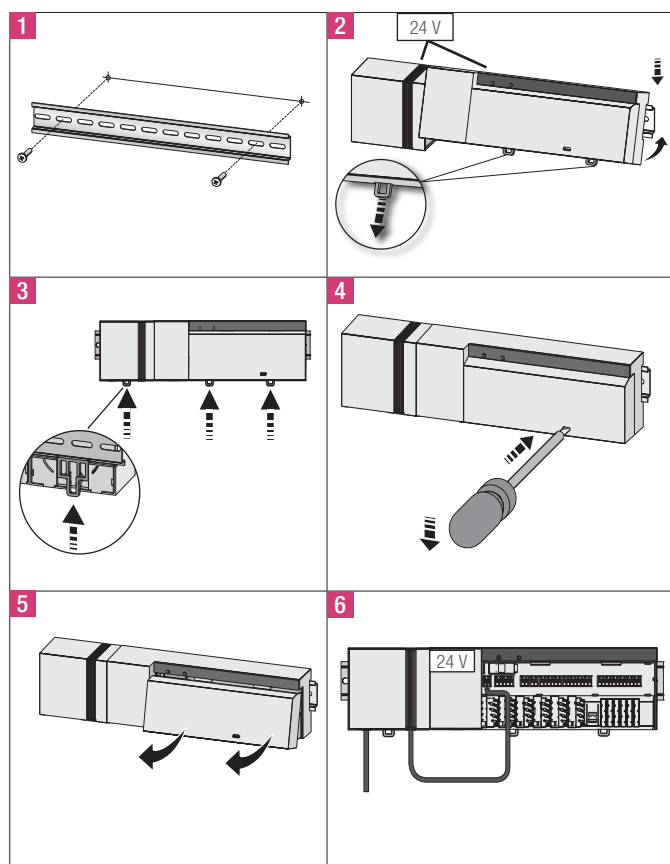
Tab. 2-3 Tehnički podaci

3 INSTALACIJA

3.1 Montaža


 Opasnost po život usled električnog napona.
Svi radovi na instalaciji obavljaju se u stanju bez napona.

Instalacija




Sl. 3-1 Instalacija

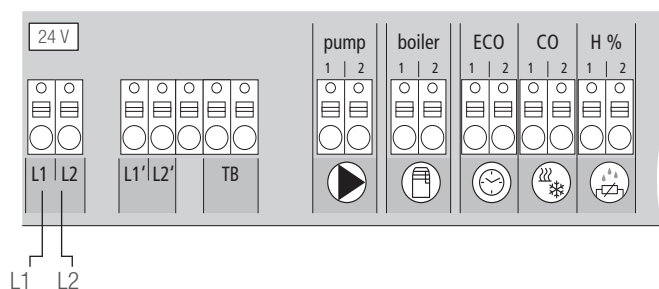
3.2 Električni priključak

 Opasnost po život usled električnog napona.
Svi radovi na instalaciji obavljaju se u stanju bez napona.

Povezivanje pojedinačnog sobnog regulatora zavisi od individualnih faktora i instalater mora pažljivo da ga planira i izvodi. Za utične priključke i priključivanje preko stezaljki mogu da se koriste sledeći prečnici:

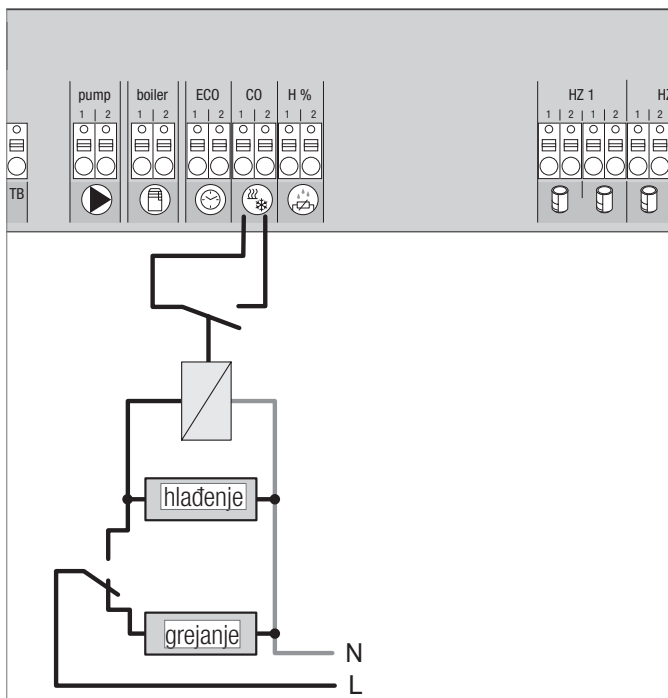
- masivni kabl: 0,5 – 1,5 mm²
- fleksibilni kabl: 1,0 – 1,5 mm²
- krajevi kabla 8 – 9 mm izolovani
- kablovi pogona mogu da se koriste sa fabrički montiranim
- čaurama za krajeve kabla.

 Parovi L1/L1' und L2/L2' stezaljki su interno povezani.



Sl. 3-2 Električni priključak

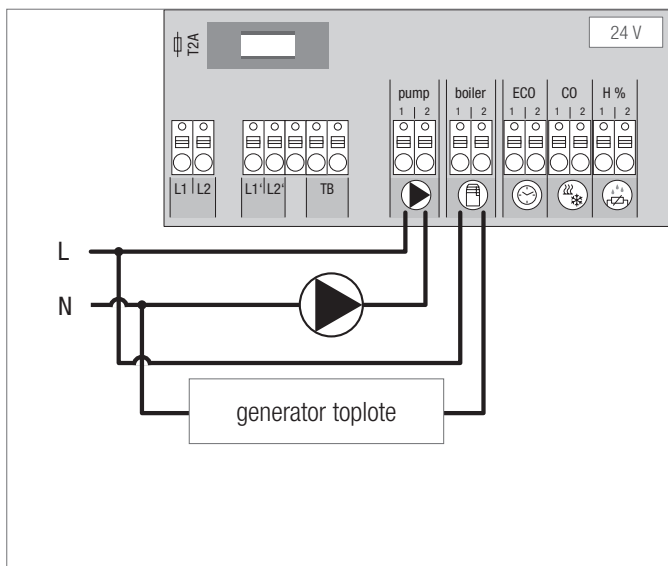
3.2.1 Eksterni Change Over signal



Sl. 3-3 Prikjučak Change Over signal

Kada se koristi eksterni Change Over signal, čitav sistem u skladu sa tim signalom uključuje grejanje ili hlađenje.

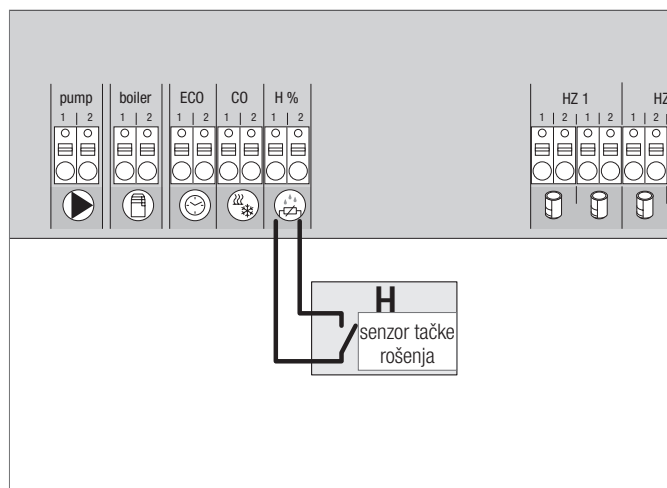
3.2.2 Pumpa/Generator toplote (hlađenja)



Sl. 3-4 Priključak za pumpu i generator toplote

Priključak „Boiler“ omogućava upravljanje generatorom toplote ili hlađenja. Dodatno može direktno da se snabdeva i upravlja jednom pumpom. Preporučuje se korišćenje pomoćnog releja za upravljanje pumpom.

3.2.3 Optionaler Taupunktsensor

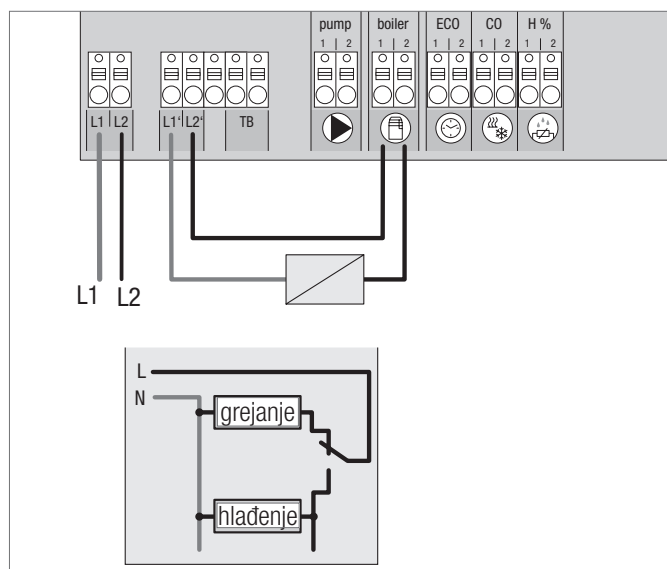


Sl. 3-5 Priključak za senzor za tačku rošenja

Senzori za tačku rošenja, koje postavlja korisnik, služe za zaštitu rošenja u režimu hlađenja.

Alarm za tačku rošenja se aktivira kada se kontakt senzora za tačku rošenja **zatvori**.

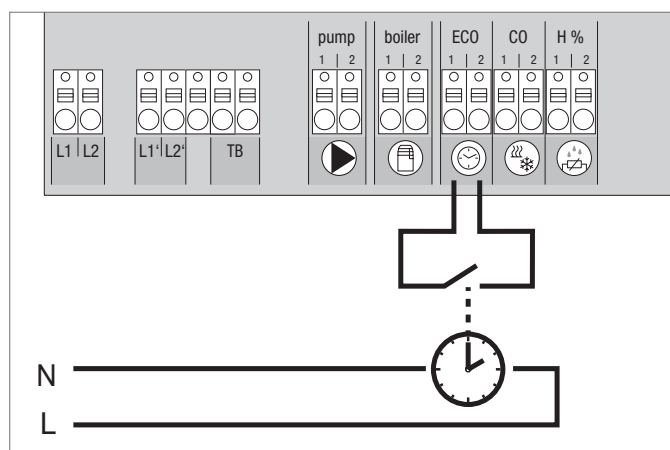
3.2.4 Pilot funkcija za Change Over grejanje/hlađenje



Sl. 3-6 Korišćenje izlaza „Boiler“ kao pilot signala za Change Over

Ukoliko nema eksternog signala change over, interna pilot funkcija bazne stanice može da se koristi za prebacivanje čitavog sistema na režim grejanja ili hlađenja. Pri tome se koristi relej koji koristi bazna stanica za prebacivanje.

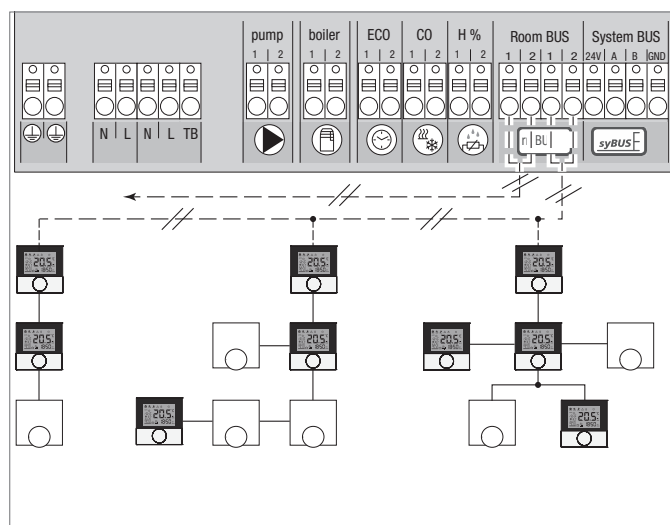
3.2.5 Eksterni vremenski prekidač



Sl. 3-7 Priključak eksternog vremenskog prekidača

Bazna stanica ima ECO ulaz za priključivanje eksternog vremenskog prekidača, ako interni sat Nea Smart sobnog regulatora D ne treba da se koristi. Kada se aktivira ulaz preko vremenskog prekidača, sve grejne zone se uključuju na noćni režim.

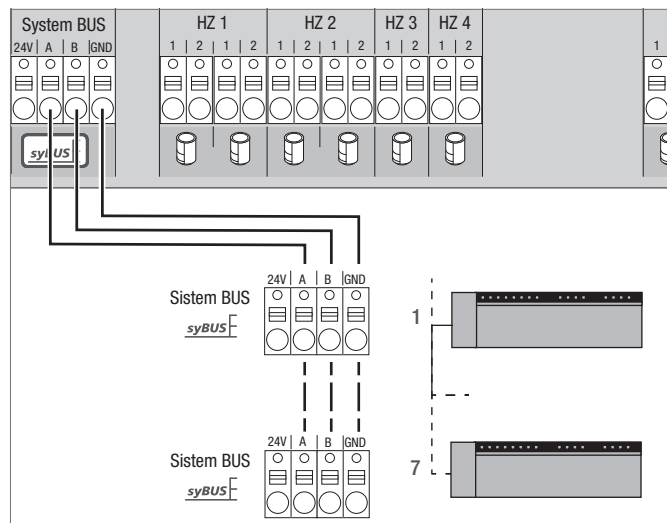
3.2.6 Room BUS



Sl. 3-8 Priključak Nea Smart sobnog regulatora na Nea Smart Basis

Na Room Bus (rmBUS) može da se priključi osam Nea Smart sobnih regulatora. Priključak sobnog regulatora ima zaštitu od zamene polova i može da se izvede u topologiji linije, stabla i zvezde. Za ožičenje treba da se koristi kabl za instalaciju I (Y) St Y 2 x 2 x 0,8 mm. Može da se koristi i postojeći kabl sa najmanje 2 žile. Pridržavati se nacionalnih standarda i propisa!

3.2.7 Sistem BUS



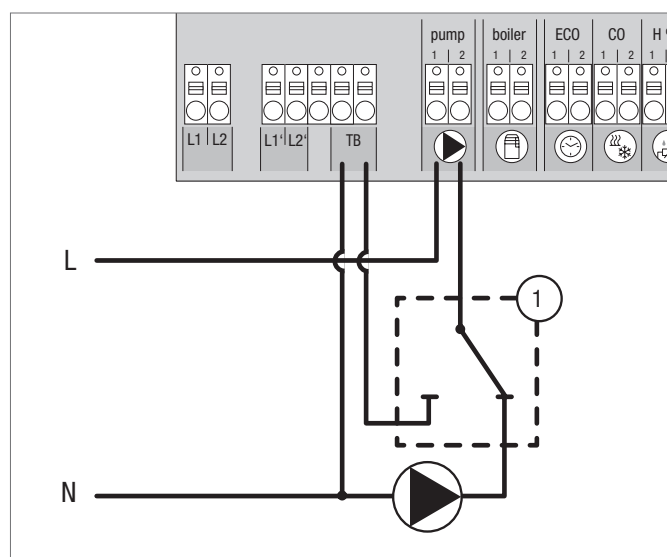
Sl. 3-9 Povezivanje bazne stanice preko sistema BUS

Kablove koje treba koristiti: I (Y) St Y 2 x 2 x 0,8 mm. Zaštitu povezati sa obe strane sa masom uređaja (Gnd)!

Za zamenu globalnih sistemskih parametara može međusobno da se poveže do maksimalno sedam baznih stanica preko sistema BUS (syBUS). Nakon što se žičano povežu, bazne stanice moraju međusobno da se upare - vidi poglavlje 4.2.

Ako je prečnik kabla <6 mm predvideti vučno rasterećenje kabla sa korisničke strane.

3.2.8 Korišćenje graničnog termostata



Sl. 3-10 Priključak graničnog termostata

Priključivanje graničnog termostata, koji obezbeđuje korisnik (1). On isključuje pumpu i uključuju ulaz TB kada se prepozna previsoka temperatura polaznog voda u podnom grejanju. Kada se uključi TB ulaz, bazna stanica automatski isključuje se pogone.

3.2.9 Priključak ethernet

Nea Smart Basis 24 V ima jedan RJ45 interfejs i integrirani webserver za upravljanje i konfiguraciju sistema preko PC/laptopa i preko interneta.

- Baznu stanicu mrežnim kablom integrisati u kućnu mrežu ili direktno povezati sa PC/laptopom.

Podešavanje u kućnoj mreži:

- Pozvati meni rutera (vidi priručnik za uređaj) u redu za adrese u internet pregledaču (Internet Explorer, Firefox, ...).
- Pronaći pregled svih uređaja koji se nalaze u mreži.
- Uporediti MAC adresu (vidi pločicu sa oznakom tipa) da bi se pronašla IP adresa dodeljena baznoj stanici.
- Zabeležiti IP adresu bazne stanice i uneti je u redu za adrese u internet pregledaču da bi se otvorio web interfejs.

Direktni priključak na PC/laptop:

- Pozvati podešavanje mreže na PC/laptopu i PC ručno dodeliti IP adresu **192.168.100.1** kao i masku podmreže **255.255.0.0** zuweisen.
- Unosom IP adrese 192.168.100.100 u redu za adrese u internet pregledaču moguće je pristupiti web interfejsu.

Detaljne informacije o podešavanju i internacionalnom pristupu preko interneta navedene su na www.rehau.com/neasmart.

4 PUŠTANJE U RAD

4.1 Prvo puštanje u rad

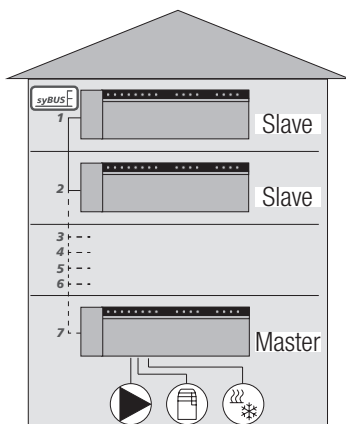
Prvih 30 minuta od uključivanja mrežnog napona se bazna stanica nalazi u režimu za instalaciju. U tom režimu se upoređuju izmerene sa zadatim temperaturama, a sve druge funkcije su deaktivirane. Ako je izmerena temperatura niža od zadate temperature, pokreće se izlaz na baznoj stanici koji je dodeljen dotičnom sobnom regulatoru. Na taj način se vrši signalizacija baznog stanici bez odlaganja, čime može da se kontroliše da li je sobni regulator ispravno dodeljen izlazu na baznoj stanici.

- Uključiti mrežni napon
 - Bazna stanica oko 30 minuta inicijalizuje režim za instalaciju.
 - Ako je bazna stanica podešena za NC pogone, pokreću sve grejne zone na 10 minuta, da bi se deblokirala first open funkcija NC pogona.
 - Stalno svetli LED „Power“ (pogonski pokazivač).

4.2 Međusobno povezivanje (uparivanje) / razdvajanje baznih stanica

Kada se koristi više baznih stanica u jednom sistemu grejanja, može međusobno da se poveže (uparuje) do sedam uređaja za razmenu globalnih sistemskih parametara putem radio veze ili bus sistema (syBUS). Komunikacija se odvija po master/slave principu. Komande i prijave statusa se razmenjuju među jedinicama. Master jedinica centralno upravlja direktno povezanim funkcijama/komponentama:

- CO ulaz/izlaz (kada je aktivirana pilot funkcija)
- Izlaz za kotao
- Izlaz za pumpu



Sl. 4-1 Sistem sa više baznih jedinica



Bazna stanica na koju su priključene komponente mora da bude konfigurisana kao master. Ostale bazne stanice mogu da se upare samo sa masterom.

Uparivanje baznih stanica odvija se na sledeći način:

1. syBUS-taster bazne stanice, koja treba da se konfigurise kao master, držati pritisnutim 3 sekunde da bi se startovao režim za uparivanje.
 - Treperi LED „syBUS“.
 - Režim uparivanja je 3 minuta spreman da primi signal za uparivanje od druge bazne stanice.
2. syBUS taster na baznoj stanici, koja treba da se konfigurise kao slave, pritisnuti dva puta za redom na 1 sekund, da bi se ona uparila sa masterom.
 - Režim za uparivanje se automatski isključuje čim se završi ovaj postupak.
 - LED „Master“ **svetli** stalno na master baznoj stanici.
 - LED „Master“ **treperi**, kada je bazna stanica konfigurisana kao slave.
3. Kod uparivanja drugih baznih stanica ponoviti postupak.

Razdvajanje Master baznih stanica moguće je na sledeći način:

4. syBUS taster bazne stanice, na kojoj treba da se ukine uparivanje, pritisnuti 3 sekunde za startovanje režima uparivanja.
 - LED „syBUS“ blinkt.
5. syBUS taster ponovo pritisnuti i držati pritisnutim oko 10 sekundi.
 - Bazna stanica nanovo startuje i isključuje se LED „Master“.

4.3 Sobni regulator dodeliti nekoj grejnoj zoni (uparivanje)

1. rmBUS taster bazne stanice pritisnuti na 3 sekundi za startovanje režima za uparivanje.
 - LED „Vremenska zona 1“ treperi.
2. Ponovnim kratkim pritiskom izabrati željenu grejnu zonu.
 - Izabrana grejna zona je na 3 minuta spremna da primi signal za uparivanje od nekog sobnog regulatora.
3. Funkciju uparivanja aktivirati na sobnom regulatoru (vidi priručnik za sobni regulator).
 - Režim za uparivanje se napušta čim se izvrši uspešna dodela.
 - LED ranije izabrane vremenske zone svetli još 1 minut.
4. Za dodeljivanje drugih sobnih regulatora ponoviti postupak.



Jedan sobni regulator može da se dodeli za više vremenskih zona. Jednoj zoni ne može da se dodeli više sobnih regulatora.

4.4 Testiranje veze

Testom veze može da se testira komunikacija između bazne stanice i sobnog regulatora.

Bazna stanica ne sme da se nalazi u režimu za uparivanje.

1. Startovati test veze na sobnom regulatoru (vidi priručnik za sobni regulator).
 - Vremenska zona dodeljena sobnom regulatoru se aktivira na 1 minut i time uključuje ili isključuje pogonsko stanje.
2. Ako ne dođe do aktiviranja, tada je signal u prekidu. Proverite:
 - da li je sobni regulator uparen sa baznom stanicom
 - da li priključci imaju kontakt
 - da li je u prekidu bus vod.

4.5 Konfiguracija sistema

Konfiguracija bazne stanice se vrši po izboru preko microSD - kartice, web pobošine bazne stanice ili servisnog nivoa Nea Smart sobnog regulatora D.

4.5.1 Konfiguracija sistema sa karticom microSD

Preko EZR Manager SD Card pod www.ezr-home.de mogu da se vrše individualna podešavanja i da se prenesu u baznu stanicu preko microSD kartice. Od verzije softvera 01.70 bazna stanica prepoznaje microSD kartice >2 GB sa formatima FAT16 ili FAT32.

1. Otvorite [Sie www.ezr-home.de](http://www.ezr-home.de) preko internet pregledača Vašeg PC-a, izaberite EZR Manager SD Card i pratite uputstva online.
2. microSD karticu sa aktuelnim podacima staviti u baznu stanicu.
 - Postupak prenošenja automatski startuje i kopiraju se aktuelni podaci u baznu stanicu.
 - Tokom postupka prenosa podataka treperi LED „syBUS“.
 - Nakon uspešnog prenosa podataka isključuje se LED „syBUS“.

4.5.2 Konfiguracija sa Nea Smart sobnim regulatorom D

Servisni nivo Nea Smart sobnog regulatora D zaštićen je PIN kodom i može ga koristiti samo ovlašćeno stručno osoblje.



Neispravna konfiguracija dovodi do grešaka i kvarova sistema.

1. Pritisnuti obrtno dugme.
2. Izabrati meni „Servisni nivo“ i aktivirati ga pritiskom.
3. Okretanjem i pritiskanjem uneti četvorocifreni PIN (standardno: 1314).
4. Ponovnim pritiskom izabrati parametar (PAr) i uneti brojčanu šifru željenog parametra (vidi narednu tabelu).
5. Promeniti parametar po potrebi i potvrditi pritiskom.

4.6 Vraćanje na fabričko podešavanje

Pažnja! Gube se sva podešavanja korisnika.

1. Ukoliko postoji, izvaditi microSD karticu iz bazne stanice i poništiti datoteku za parametre „params_usr.bin“ na PC-u.
2. rmBUS taster na baznoj stanici radio veza držati pritisnutim 3 sekunde radi pokretanja režima za uparivanje.
 - LED „Grejna zona 1“ treperi.
3. rmBUS taster ponovo pritisnuti i držati 10 sekundi.
 - LEDs za sve vremenske zone trepere.
 - rmBUS taster držati pritisnutim još 5 sekundi.
 - LEDs svetle istovremeno i potom se isključuju.

Bazna stanica je vraćena na fabričko podešavanje i ponaša se kao prilikom prvog puštanja u rad (vidi poglavlje 4).



Ranije dodeljeni sobni regulatori moraju ponovo da se uparuju, vidi poglavlje 4.3.

Br.	Parametar	Opis	Podešenost	Jedinica
010	Korišćeni sistem grejanja	podesivo po vremenskoj zoni: podno grejanje (FBH)Standard / FBH niskoenerget. / radijator / konvektor pasivni / konvektor aktivni	1	FBH St.=0 FBH NE=1 RAD=2 KON pas.=3 KON akt.=4
020	Blokiranje grejanja/hlađenja	blokada prespajajućeg izlaza zavisno od aktiviranog režima rada (grejanje/hlađenje)	0	normalno=0 Bl. grejanja=1 Bl. hlađenja=2
030	Blokada korišćenja (osigurač za decu)	ukidanje blokade korišćenja izvesti zaštićeno lozinkom	0	deaktivirano=0 aktivirano=1
031	Lozinka blokade korišćenja	utvrditi PIN, ako je par. 30 postavljen na aktivirano	–	0000..9999
040	Eksterni senzor na RBG priključen	prijava dodatnog senzora za očitavanje temperature poda (FBH), sobne temperature i tačke rošenja	2	nema senzora=0 sen. tač. roš.=1 temp. FBH=2 temp. soba=3
050	Osvetljenost pozadine	podešavanje po sobnom regulatoru: trajanje osvetljenja na displeju nakon korišćenja	15	0 ... 30 s Standard 15 s
051	Osvetljenje	podešavanje po sobnom regulatoru: podešava se osvetljenje pozadine na displeju	50	10 ... 100 % Standard: 50 %
052	Kontrast	podešavanje po sobnom regulatoru: podešava se kontrast na displeju	3	0 ... 7 Standard: 3
060	Korekcija učitavanja stvarne vrednosti	očitavanje stvarne temperature podešeno sa faktorom korekcije	0,0	-2,0...+2,0 K u 0,1-koracima
110	Smer del. prespajajućeg izlaza	prebacivanje NC i NO pogona (samo globalno)	0	NC=0 / NO=1
115	Korišćenje ulaza za spuštanje	prebacivanje između korišćenja ECO ulaza za smanjenje ili funkcije godišnjeg odmora RBG preko sobnog regulatora ne može više da se aktivira funkcija godišnjeg odmora ako je ovaj parametar postavljen na 1	0	ECO=0 odmor=1
120	Jedinica pokazivača temp.	prebacivanje prikazivanja između stepeni Celzijusa i stepena Farenhajt	0	°C=0 °F=1
Konfiguracija pumpe				
130	Izlaz za pumpu	korištiti upravljački sistem lokalne (u HKV) ili globalne (sistem grejanja) cirkulacione pumpe	0	lokal=0 global=1
131	Vrsta pumpe	Izbor korišćene pumpe: konvencionalna pumpa (KP) / visokoeffikasna pumpa (HP)	1	KP=0 HP=1
132	Pripremno vreme pumpe	Vreme proteklo od trenutka aktiviranja nekog prespajajućeg izlaza do uključivanja pumpe.	4 min	[min]
133	Zaustavno vreme pumpe	Vreme proteklo od isključivanja prespajajućih izlaza do isključivanja pumpe.	2 min	[min]
134	Vreme delovanja presp.izlaza	Kada se koristi relej pumpe kao upravljački izlaz može da se obrne smer delovanja.	0	normalno=0 invertirano=1
135	Minimalno vreme rada	Minimalno vreme rada pokazuje koliko dugo visokoef. pumpa mora da radi dok ne može ponovo da se isključi.	30 min	[min]
136	Minimalno vreme mirovanja	Visokoef. pumpa: pumpa sme da se isključi samo ako je obezbeđeno minimalno vreme mirovanja.	10 min	[min]

Br.	Parametar	Opis	Podešenost	Jedinica
Konfiguracija Change Over funkcionalnost / relej kotla				
140	Funkcija relej kotla / CO-izlaz	izbor da li se prespajajući izlaz koristi za aktiviranje releja pumpe ili kao CO pilot	0	Boiler=0 CO-Pilot=1
141	Pripremno vreme	pripremno vreme releja kotla kod konvencionalne pumpe	5 min	[min]
142	Zaustavno vreme	zaustavno vreme releja kotla kod konvencionalne pumpe	1 min	[min]
143	Vreme delovanja presp.izlaza	kada se koristi kao presp. izlaz može da se invertira funkcija releja.	0	normalno=0 invertirano=1
160	Funkcija zaš. od zamrzavanja	aktiviranje prespajajućih izlaza pri $T_{ist} < X^{\circ}C$	1	deaktivirano=0 aktivirano=1
161	Temp. zaštite od zamrzavanja	granična vrednost sobne temp. za aktiviranje funkcije zaštite od zamrzavanja	8 °C	[°C]
170	Smart Start	praćenje kretanja temperature u pojedinačnim zonama grejanja	0	deaktivirano=0 aktivirano=1
Sigurnosni pogon				
180	Trajanje do aktiviranja	Trajanje do aktiviranja sigurnosnog pogona	180 min	[min]
181	PWM trajanje ciklusa u sig. pogonu	Trajanje jednog PWM ciklusa u sigurnosnom pogonu	15 min	[min]
182	Vreme uključ. PWM grejanje	Vreme aktiviranja u režimu grejanja	25 %	[%]
183	Vreme uključ. PWM hlađenje	Vreme aktiviranja u režimu hlađenja	0 %	[%]
Funkcija zaštite ventila				
190	Trajanje do aktiviranja	Vreme startovanja nakon poslednjeg aktiviranja	14 d	[d]
191	Trajanje aktiviranja ventila	Vreme aktiviranja ventila (0 = funkcija deaktivirana)	5 min	[min]
Funkcija zaštite pumpe				
200	Trajanje do aktiviranja	Vreme startovanja nakon poslednjeg aktiviranja	3 d	[d]
201	Trajanje aktiviranja	Vreme aktiviranja (0 = funkcija deaktivirana)	5 min	[min]
210	First-Open-Funktion (FO)	Aktiviranje svih presp. izlaza pri uključivanju napona	10 min	[min]
220	Automatsko prebacivanje-/ letnjeg/zimskog režima rada	Pri aktiviranom prebacivanju vrši se automatsko podešavanje vremena MEZ-po MEZ direktivama	1	isključeno = 0 deaktivirano=0 aktivirano=1
230	Diferencijalna tem.snižavanje	Kod aktiviranja snižavanja preko eksternog ulaza	2 K	[K]

Tab. 4-1 Parametri

5 FUNKCIJE ZAŠTITE I SIGURNOSNI POGON

5.1 Zaštitne funkcije

Bazna stanica ima brojne zaštite radi sprečavanja kvarova na kompletnom sistemu.

5.1.1 Funkcija zaštite pumpe

U cilju sprečavanja kvarova usled dužeg mirovanja, pumpa se aktivira u podešenim periodima. U toku tog perioda svetli LED „Pumpa“ (vidi parametar 200/201).

5.1.2 Funkcija zaštite ventila

U periodima bez aktiviranja ventila (na primer izvan perioda grejanja) sve grejne zone sa prijavljenim sobnim regulatorima se ciklično aktiviraju da bi se sprečilo blokiranje ventila (vidi parametar 190/191).

5.1.3 Funkcija zaštite od zamrzavanja

Nezavisno od režima rada svaki prespajajući izlaz ima funkciju zaštite od zamrzavanja. Čim se podešena temperatura za zaštitu od zamrzavanja (5...10 °C) prekorači, aktiviraju se ventili dodeljene grejne zone sve dok se zadata temperatura ne dostigne. Temperatura za zaštitu

od zamrzavanja može da se podesi preko microSD kartice, softverske površine Eternet varijante ili servisnog nivoa Nea Smart sobnog regulatora D (parametar 161).

5.1.4 Kontrola tačke rošenja

Ako sistem ima senzor tačke rošenja (obebeđuje korisnik), tada se zatvaraju ventili svih grejnih zona čim se utvrdi rošenje, i to radi sprečavanja kvarova usled vlage. Očitavanje ulaza senzora tačke rošenja vrši se samo u režimu hlađenja.

Alarm tačke rošenja se aktivira kada se kontakt **zatvori**.

5.1.5 Granični termostat

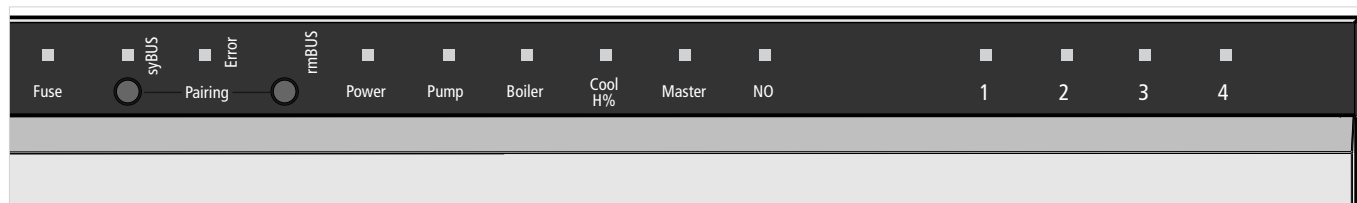
Kada se koristi opcionalni granični termostat, zatvaraju se svi ventili kada se prekorači kritična temperatura radi sprečavanja oštećenja na osetljivim podnim oblogama.

5.2 Sigurnosni pogon

Kada bazna stanica nakon isteka podešenog vremena ne može više da uspostavi vezu sa sobnim regulatorom dodeljenim nekoj grejnoj zoni, tada se automatski aktivira sigurnosni pogon. U sigurnosnom pogonu se nezavisno od sistema grejanja aktiviraju prespajajući izlazi na baznoj stanici sa modifikovanim trajanjem PWM ciklusa (parametar 181) da bi se sprečilo hlađenje prostorija (u režimu grejanja) ili orošavanje (u režimu hlađenja).

6 OTKLANJANJE PROBLEMA I ČIŠĆENJE

6.1 Pokazivači grešaka i njihovo otklanjanje



Sl. 6-1 Pokazivači i elementi za rukovanje

Signalizacija pomoću LEDs	Značenje	Otklanjanje
<p>Fuse</p> <p>Trajanje u sec. Fuse 0 1 2 3 4</p>	Kvar osigurača	Zameniti osigurač (vidi pog. 6.2)
<p>Error / Pump</p> <p>Trajanje u sec. Pump Error 0 1 2 3 4</p>	granični termostat aktivan, ventili se zatvaraju	Normalni režim rada se automatski aktivira pri smanjenju kritične temperature
<p>„Cool H%“ (smo hlađenje)</p> <p>Trajanje u sec. Cool 0 1 2 3 4</p>	utvrđeno orošavanje, ventili se zatvaraju	Normalni režim rada se automatski aktivira, wenn kada nema više orošavanja.
<p>Grejna zona</p> <p>Trajanje u sec. HZ 0 1 2 3 4</p>	sigurnosni pogon aktivan	Proveriti prekid bus kabla. Izvršiti testiranje veze. Zameniti neispravni sobni regulator.

Tab. 6-1 Otklanjanje grešaka

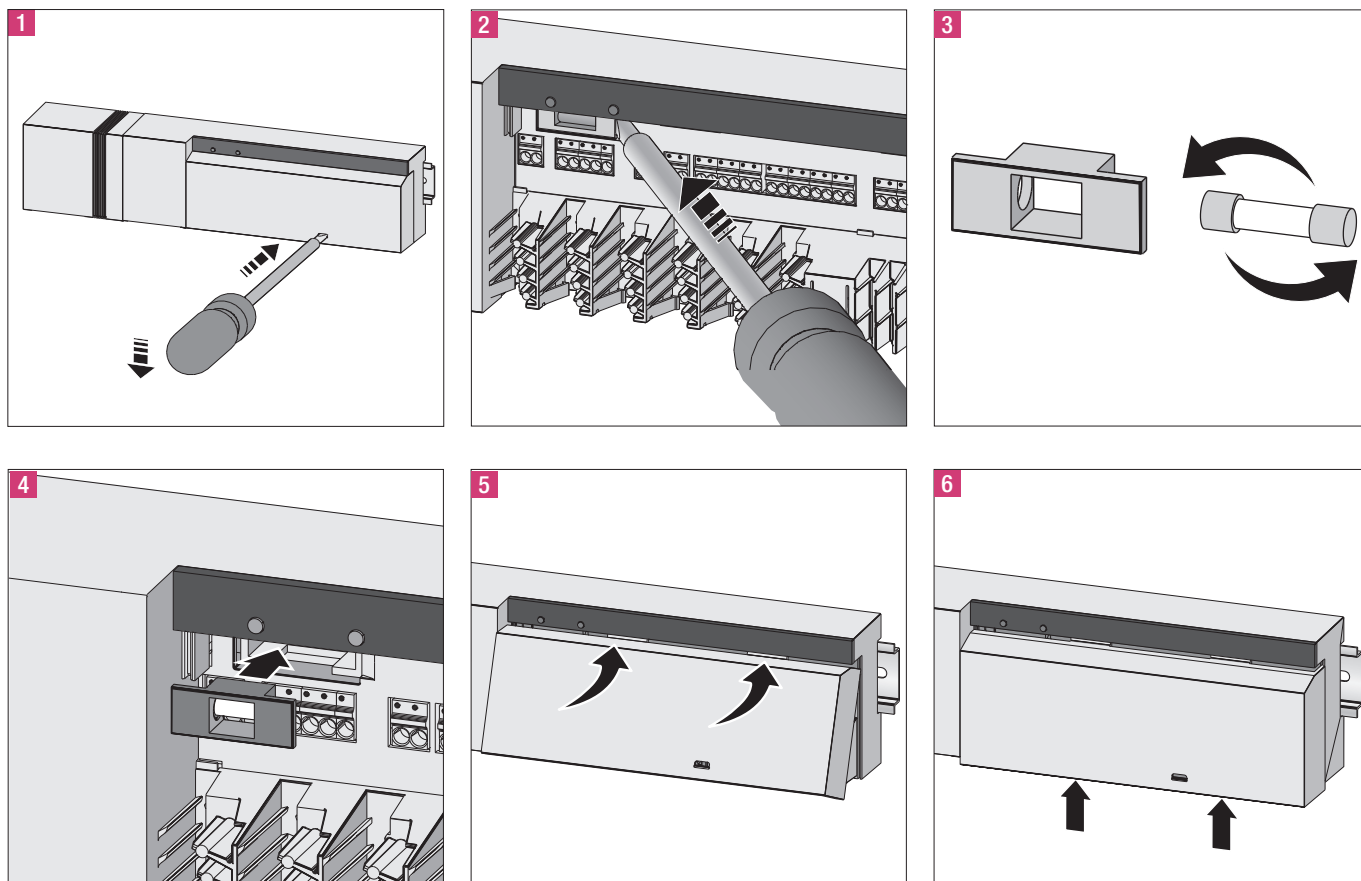
LED uključen
 LED isključen

6.2 Zamena osigurača



Opasnost po život usled električnog napona. Bazna stanica je pod naponom.

- Pre otvaranja uvek razdvojiti baznu stanicu od mreže i osigurati od slučajnog uključivanja.
- Proverite ožičenje i priključene komponente na greške, pre nego što stavite novi osigurač i ponovo uključite mrežni napon.
- Koristite samo osigurače predviđene za uređaj T2A, 5 x 20 mm.



Sl. 6-2 Zamena osigurača

6.3 Čišćenje

Za čišćenje koristiti samo suhu i meku krpu bez razređivača.

7 STAVLJANJE VAN POGONA

7.1 Stavljanje van pogona



Opasnost po život usled električnog napona. Bazna stanica je pod naponom.

- Pre otvaranja uvek razdvojiti baznu stanicu od mreže i osigurati od slučajnog uključivanja.
- Isključiti strani napon na kontaktu pumpe i kotla i osigurati od slučajnog uključivanja.

7.2 Uklanjanje



Bazne stanice ne smeju da se odlažu u komunalni otpad. Korisnik je obavezan da uređaj odnese na odgovarajuće zbirno mesto za preuzimanje. Razdvajanje otpada i propisno uklanjanje materijala doprinosi održanju prirodnih resursa i garantuje njihovo recikliranje, što štiti zdravlje ljudi i životnu sredinu. Informaciju o zbirnim mestima za preuzimanje možete dobiti od Vaše gradske uprave ili lokalnog preduzeća za odnošenje otpada.

BELEŠKE

A series of 18 horizontal grey bars, stacked vertically, intended for writing notes. Each bar is a solid light grey rectangle spanning most of the page width.

Dokument je zaštićen autorskim pravima. Zbog toga se zadržava pravo na prevodjenje, štampanje, korišćenje slika, objavljivanje, prenošenje drugim licima fotomehaničkim ili sličnim putem i memorisanje na sistemima za obradu podataka.

Naši usmeni i pismeni tehnički saveti o primeni zasniavaju se na iskustvu i po najboljem znanju, ali se smatraju neobavezujućim uputstvima. U radnim uslovima, na koje nemamo uticaj, kao i različitim uslovi korišćenja isključuju se prava na osnovu naših podataka. Preporučujemo da se proveriti, dalje REHAU proizvod podoban za predviđenu svrhu namene. Primena, korišćenje i obrada proizvoda vrše se izvan mogućnosti naše kontrole i zbog toga isključivo na vašu odgovornost. Ukoliko ipak u obzir dolazi garancija, ona se reguliše isključivo prema našim Uslovima isporuke i plaćanja, objavljene na www.rehau.de/LZB. To važi i za eventualne zahteve iz garancije, pri čemu se garancija odnosi na nepromenjen kvalitet naših proizvoda prema našoj specifikaciji.

REHAU PRODAJNA MESTA

AE: Middle East, +971 4 8835677, dubai@rehau.com **AR: Buenos Aires**, +54 11 48986000, buenosaires@rehau.com **AT: Linz**, +43 732 3816100, linz@rehau.com **Wien**, +43 2236 24684, wien@rehau.com **Graz**, +43 361 403049, graz@rehau.com **AU: Adelaide**, +61 8 82990031, adelaide@rehau.com **Brisbane**, +61 7 55271833, brisbane@rehau.com **Melbourne**, +61 3 95875544, melbourne@rehau.com **Perth**, +61 8 94564311, perth@rehau.com **Sydney**, +61 2 87414500, sydney@rehau.com **AZ: Baku**, +99 412 5110792, baku@rehau.com **BA: Sarajevo**, +387 33 475500, sarajevo@rehau.com **BE: Bruxelles**, +32 16 399911, bruxelles@rehau.com **BG: Sofia**, +359 2 8920471, sofia@rehau.com **BR: Arapongas**, +55 43 31522004, arapongas@rehau.com **Belo Horizonte**, +55 31 32028100, belo Horizonte@rehau.com **Caxias do Sul**, +55 54 32146606, caxias@rehau.com **Mirassol**, +55 17 32535190, mirassol@rehau.com **Recife**, +55 81 32028100, recife@rehau.com **BY: Minsk**, +375 17 2450209, minsk@rehau.com **CA: Moncton**, +1 506 5382346, moncton@rehau.com **Montreal**, +1 514 9050345, montreal@rehau.com **St. John's**, +1 709 7473909, stjohns@rehau.com **Toronto**, +1 905 3353284, toronto@rehau.com **Vancouver**, +1 604 6264666, vancouver@rehau.com **CH: Bern**, +41 31 720120, bern@rehau.com **Vevey**, +41 21 9482636, vevey@rehau.com **Zuerich**, +41 44 8397979, zuerich@rehau.com **CN: Guangzhou**, +86 20 87760343, guangzhou@rehau.com **Beijing**, +86 10 64282956, beijing@rehau.com **Shanghai**, +86 21 63551155, shanghai@rehau.com **Chengdu**, +86 28 86283218, chengdu@rehau.com **Xian**, +86 29 68597000, xian@rehau.com **Shenyang**, +86 24 22876807, shenyang@rehau.com **Qingdao**, +86 32 86678190, qingdao@rehau.com **CO: Bogota**, +57 1 898 528687, bogota@rehau.com **CZ: Praha**, +420 272 190111, praha@rehau.com **DE: Berlin**, +49 30 667660, berlin@rehau.com **Bielefeld**, +49 521 208400, bielefeld@rehau.com **Bochum**, +49 234 689030, bochum@rehau.com **Frankfurt**, +49 6074 40900, frankfurt@rehau.com **Hamburg**, +49 40 733402100, hamburg@rehau.com **Hannover**, +49 5136 891181, hannover@rehau.com **Leipzig**, +49 34292 820, leipzig@rehau.com **München**, +49 8102 860, muenchen@rehau.com **Nürnberg**, +49 9131 934080, nuernberg@rehau.com **Stuttgart**, +49 7159 16010, stuttgart@rehau.com **Ingolstadt**, +49 841 142626200, ingolstadt@rehau.com **DK: København**, +45 46 773700, københavn@rehau.com **EE: Tallinn**, +372 6025850, tallinn@rehau.com **ES: Barcelona**, +34 93 6353500, barcelona@rehau.com **Bilbao**, +34 94 4538636, bilbao@rehau.com **Madrid**, +34 91 6839425, madrid@rehau.com **Fi: Helsinki**, +358 9 87709900, helsinki@rehau.com **FR: Lyon**, +33 4 72026300, lyon@rehau.com **Metz**, +33 6 8500, metz@rehau.com **Paris**, +33 1 34836450, paris@rehau.com **GB: Glasgow**, +44 1698 503700, glasgow@rehau.com **Manchester**, +44 161 7777400, manchester@rehau.com **Slough**, +44 1753 588500, slough@rehau.com **Ross on Wye**, +44 1989 762643, rowy@rehau.com **London**, +44 207 3078590, london@rehau.com **GE: Tbilisi**, +995 32 559909, tbilisi@rehau.com **GR: Athens**, +30 21 06682500, athens@rehau.com **Thessaloniki**, +30 2310 633301, thessaloniki@rehau.com **HK: Hongkong**, +8 52 28987080, hongkong@rehau.com **HR: Zagreb**, +385 1 3444711, zagreb@rehau.com **HU: Budapest**, +36 23 530700, budapest@rehau.com **ID: Jakarta**, +62 21 45871030, jakarta@rehau.com **IE: Dublin**, +353 1 8165020, dublin@rehau.com **IN: Mumbai**, +91 22 61485858, mumbai@rehau.com **New Delhi**, +91 11 45044700, newdelhi@rehau.com **Bangalore**, +91 80 2222001314, bangalore@rehau.com **IT: Pesaro**, +39 0721 200611, pesaro@rehau.com **Roma**, +39 06 90061311, roma@rehau.com **Treviso**, +39 0422 726511, treviso@rehau.com **JP: Tokyo**, +81 3 57962102, tokyo@rehau.com **KR: Seoul**, +82 2 5011656, seoul@rehau.com **KZ: Almaty**, +7 727 3941301, almaty@rehau.com **LT: Vilnius**, +370 5 2461400, vilnius@rehau.com **LV: Riga**, +371 6 7609080, riga@rehau.com **MA: Casablanca**, +212 522250593, casablanca@rehau.com **MK: Skopje**, +389 2 2402, skopje@rehau.com **MX: Celaya**, +52 461 6188000, celaya@rehau.com **Monterrey**, +52 81 81210130, monterrey@rehau.com **NL: Nijkerk**, +31 33 2479911, nijkerk@rehau.com **NO: Oslo**, +47 2 2514150, oslo@rehau.com **NZ: Auckland**, +64 9 2722264, auckland@rehau.com **PE: Lima**, +51 1 2261713, lima@rehau.com **PL: Katowice**, +48 32 7755100, katowice@rehau.com **Warszawa**, +48 22 2056300, warszawa@rehau.com **PT: Lisboa**, +351 21 8987050, lisboa@rehau.com **Oporto**, +351 22 94464, oporto@rehau.com **QA: Qatar**, +974 44101608, qatar@rehau.com **RO: Bacau**, +40 234 512066, bacau@rehau.com **Bucuresti**, +40 21 2665180, bucuresti@rehau.com **Cluj Napoca**, +40 264 415211, clujnapoca@rehau.com **RS: Beograd**, +381 11 3770301, beograd@rehau.com **RU: Chabarowsk**, +7 4212 411218, chabarowsk@rehau.com **Jekaterinburg**, +7 343 2535305, jekaterinburg@rehau.com **Krasnodar**, +7 861 2103636, krasnodar@rehau.com **Nishnij Nowgorod**, +7 831 4678078, nishnijnowgorod@rehau.com **Nowosibirsk**, +7 3832 000353, nowosibirsk@rehau.com **Rostow am Don**, +7 8632 978444, rostow@rehau.com **Samara**, +7 8462 698058, samara@rehau.com **St. Petersburg**, +7 812 3266207, stpetersburg@rehau.com **Woronesch**, +7 4732 611858, woronesch@rehau.com **SE: Örebro**, +46 19 206400, oerebro@rehau.com **SG: Singapore**, +65 63926006, singapore@rehau.com **SK: Bratislava**, +421 2 68209110, bratislava@rehau.com **TH: Bangkok**, +66 27635100, bangkok@rehau.com **TW: Taipei**, +886 2 87803899, taipei@rehau.com **UA: Dnepropetrovsk**, +380 56 3705028, dnepropetrovsk@rehau.com **Kiev**, +380 44 4677710, kiev@rehau.com **Odessa**, +380 48 7800708, odessa@rehau.com **Lviv**, +380 32 2244810, lviv@rehau.com **US: Detroit**, +1 248 8489100, detroit@rehau.com **Grand Rapids**, +1 616 2856867, grandrapids@rehau.com **Los Angeles**, +1 951 5499017, losangeles@rehau.com **Minneapolis**, +1 612 2530576, minneapolis@rehau.com **VN: Ho Chi Minh City**, +84 8 38233030, sales.vietnam@rehau.com **ZA: Durban**, +27 31 7657447, durban@rehau.com **Johannesburg**, +27 11 2011300, johannesburg@rehau.com **Cape Town**, +27 21 9821254, capetown@rehau.com **East London**, +27 43 7095400, eastlondon@rehau.com **Za zemlje bez REHAU prodajnih mesta**, +49 9131 925888, salesoffice.ld@rehau.com

© REHAU AG + Co
Rheniumhaus
95111 Rehau
Zadržano pravo na izmene i greške

954621 SRB 04.2015