

NEA SMART ODA TERMOSTATI

Kurulum ve kullanma kılavuzu

İÇİNDEKİLER

1	Güvenlik	3
1.1	Kullanılan semboller	3
1.2	Amacına uygun kullanım	3
1.3	Genel emniyet bilgileri	3
2	Modeller	4
2.1	Teknik özellikler	4
2.2	Uygunluk	4
3	Kurulum	5
3.1	Teslimat kapsamı	5
3.2	Montaj	5
4	Kullanım	7
4.1	Genel bakış ve göstergeler	7
4.2	Devreye alma (eşleştirme dah.)	7
4.3	Kullanım	7
4.4	Bağlantı testi	7
5	Arıza giderme, temizlik ve tasfiye	8
5.1	Arıza giderme	8
5.2	Temizlik	8
5.3	Tasfiye	8



Kontrol sistemi Nea Smart hakkında diğer bilgiler ile tüm dokümanları indirmek için:



www.rehau.com/neasmart

1 GÜVENLİK

1.1 Kullanılan semboller



Yaralanma ve ölüm tehlikesi vardır.

1.2 Amacına uygun kullanım

Nea Smart oda termostadı (aşağıda oda termostadı şeklinde kısaltılacaktır), baz istasyonu Nea Smart Basis 24 V için oda termostatıdır.

Cihazın görevleri:

- Nea Smart Basis 24 V kumandası
- Oda sıcaklığının algılanması ve atanmış olduğu ısıtma bölgesinde istenilen nominal sıcaklığın ayarı

Diğer her türlü kullanım amacına aykırı kullanım olarak nitelendirilir, bunlar üreticiye sorumluluk vermez.

1.3 Genel emniyet bilgileri



Yutma nedeniyle ölüm tehlikesi

Küçük çocuklar döner düğmeyi yutabilir.

- Oda termostatını küçük çocukların erişemeyeceği bir yerde monte edin.

Bu kılavuz cihaza aittir.

- Kılavuzu muhafaza edin ve sizden sonraki kullanıcıya teslim edin.

2 MODELLER

2.1 Teknik özellikler

Nea Smart oda termostati	
Gerilim beslemesi	24 ... 35 V [rmBUS üzerinden]
BUS bağlantısı [rmBUS]	Ters polarite korumalı
Koruma derecesi/Koruma sınıfı	IP20 / III
Ortam sıcaklığı	0 ila 50 °C
Ortam nem oranı	% 5 ila 80, yoğuşmayan
Ölçüler (YxGxD)	85 x 85 x 26 mm
Nominal sic. ayar aralığı	10 ila 28 °C
Nominal sıcaklık çözünürlüğü	0,25 K
Gerçek sıcaklık ölçüm aralığı	0 ila 40 °C (dah. sensör)
Dah. NTC ölçüm hassasiyeti	±0,3 K

Tab. 2-1 Nea Smart oda termostati teknik özellikleri

2.2 Uygunluk

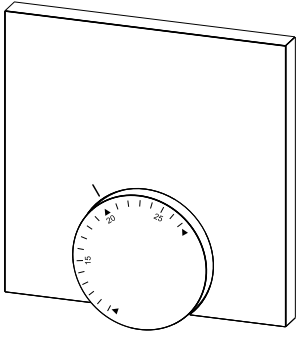
Bu ürün CE işareti ile tanımlanmıştır ve böylece, aşağıdaki yönetmeliklerin gereksinimlerine uygundur:

- 2004/108/EG, „Üye devletlerin elektromanyetik uyumluluk ile ilgili yasalarının denkleştirilmesine ilişkin Konsey Yönetmeliği“ değişiklikleri ile birlikte
- 2006/95/EG, „Üye devletlerin belirli gerilim sınırları dahilindeki elektrik ekipmanları ile ilgili yasalarının denkleştirilmesine ilişkin Konsey Yönetmeliği“ değişiklikleri ile birlikte

Toplam kurulumla ilgili olarak, kurulumcunun uyması zorunlu olan başka güvenlik gereksinimleri de söz konusu olabilir.

3 KURULUM

3.1 Teslimat kapsamı



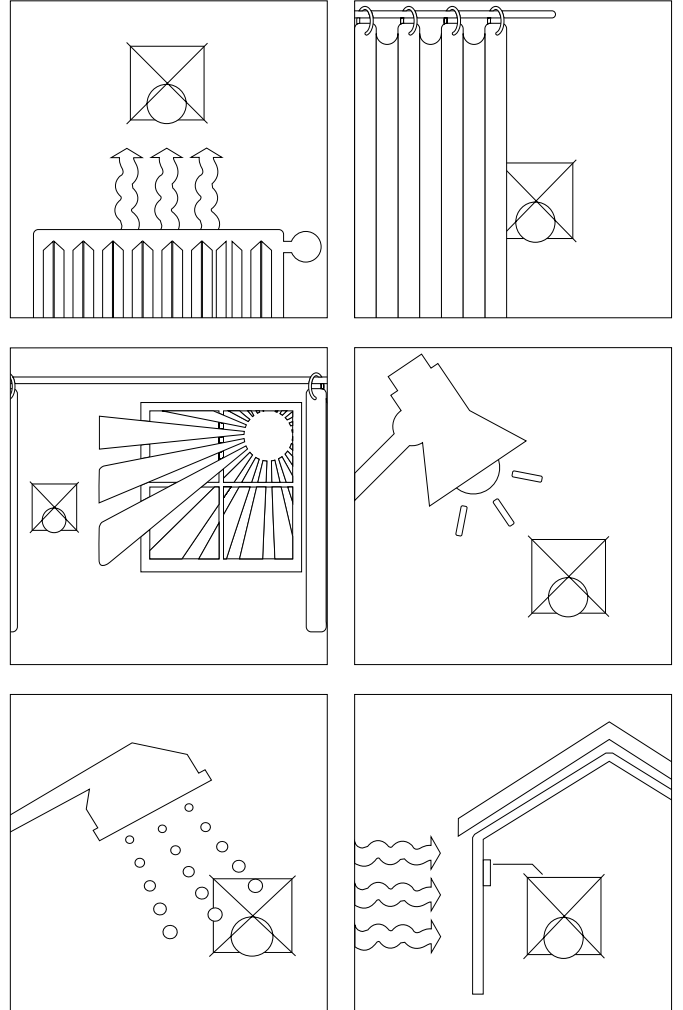
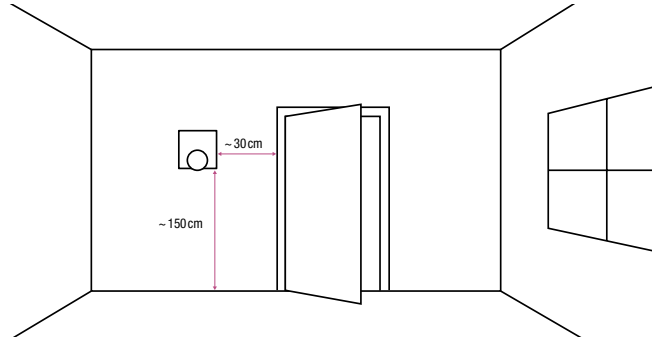
1 x

Şek. 3-1 Teslimat kapsamı

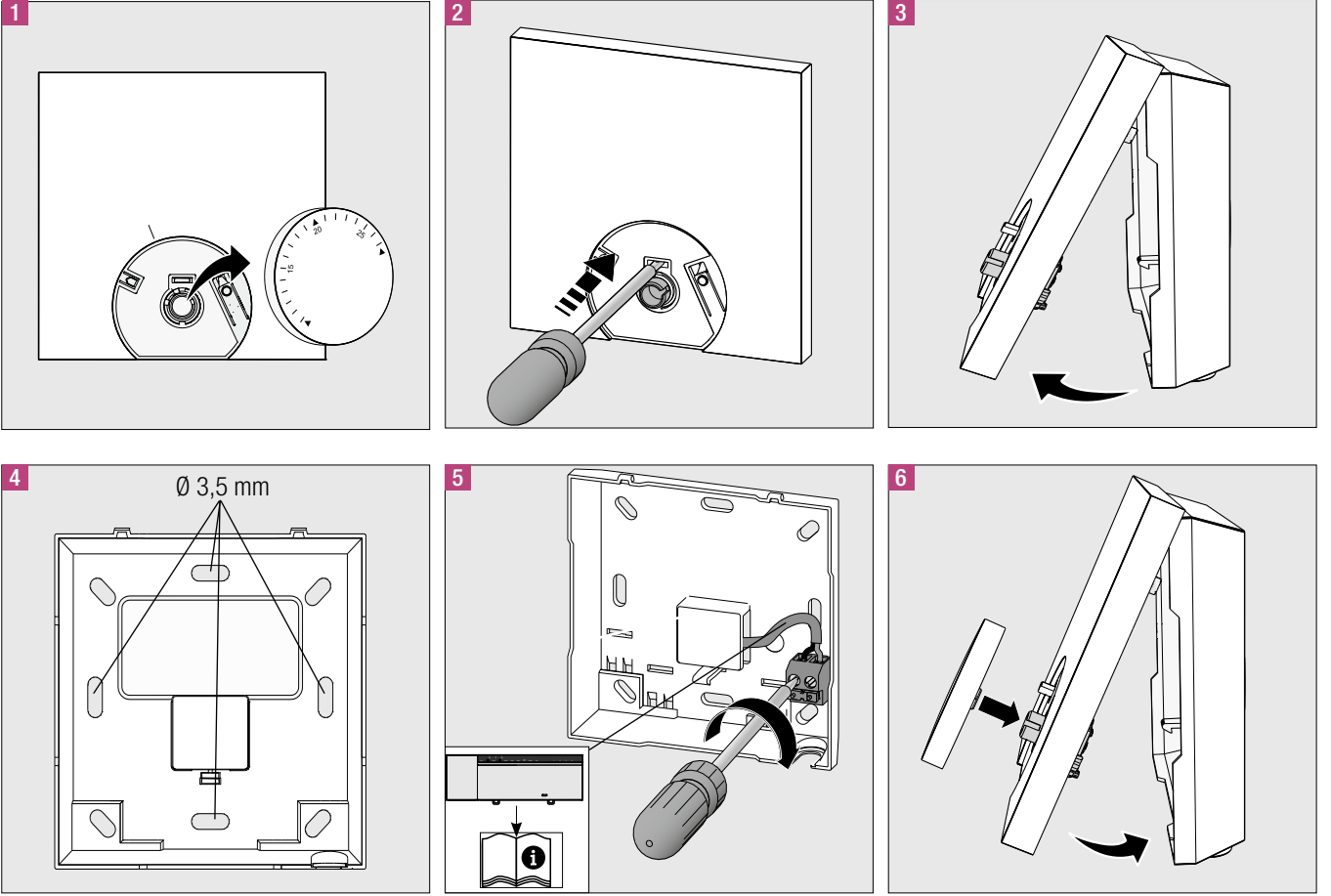


1 x

3.2 Montaj



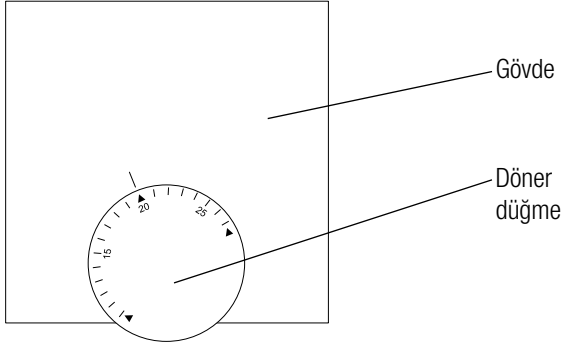
Şek. 3-2 Oda termostatının montaj yeri hakkında bilgiler



Şek. 3-3 Oda termostatının montajı ve bağlantısı

4 KULLANIM

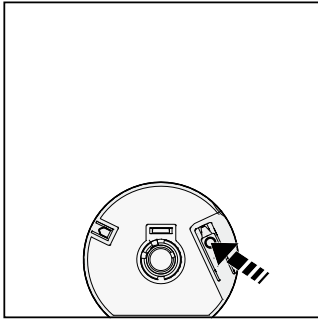
4.1 Genel bakış ve göstergeler



Şek. 4-1 Nea Smart oda termostatının önden görünümü

4.2 Devreye alma (eşleştirme dah.)

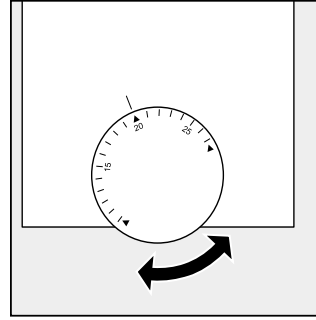
1. Döner düğmeyi yerinden alın.
2. Baz istasyonunda istediğiniz ısıtma bölgesi için eşleştirme fonksiyonunu etkinleştirin (bakın Nea Smart Basis 24 V el kitabı).
3. Oda termostatında eşleştirme fonksiyonunu etkinleştirmek için, eşleştirme butonuna (aşağıdaki şekle bakın) kısa süreli basın. Baz ve oda termostatı birbiriyle bağlanır.



Şek. 4-2 Döner düğmenin altındaki eşleştirme butonu

4.3 Kullanım

Nominal sıcaklığı, döner düğmeyi çevirerek ayarlayın.



Şek. 4-3 Nominal sıcaklığın seçimi


4.4 Bağlantı testi

Bağlantı testinin etkinleştirilmesi için eşleştirme butonuna kısa süreli basın. Baz istasyonunda bu oda termostatı ile bağlanmış olan ısıtma bölgesi 1 dakika süreyle kumanda edilir, yani önceki işletim durumuna bağlı olarak açılır veya kapatılır.

5 ARIZA GİDERME, TEMİZLİK VE TASFİYE

5.1 Arıza giderme

Hata sinyalizasyonu, oda kontrol ünitesinin atanmış olduğu baz istasyonunun ısıtma bölgesi LED'i üzerinden yapılır.

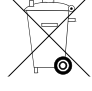
Baz LED'i	Anlamı	Giderilmesi
Isıtma bölgesi sn. olarak yanıp sönme süresi IB 	Acil işletim aktif	- Bağlantı testini yapın - Arızalı cihazı değiştirin - Elektrik teknikerinize danışın

Tab. 5-1 Baz istasyonundaki hata göstergesi

5.2 Temizlik

Temizlik için sadece kuru, solvent içermeyen, yumuşak bir bez kullanın.

5.3 Tasfiye

 Oda termostati, ev çöpü ile birlikte tasfiye edilemez. İşletmeci, cihazları uygun toplama noktalarına teslim etmekle yükümlüdür. Malzemelerin ayrıştırılarak toplanması ve usulüne uygun şekilde tasfiyesi, doğal kaynakların korunmasını sağlar ve insanların sağlığını ve çevreyi koruyan bir geri dönüşümü garanti eder. Cihazlarınızla ilgili toplama noktaları hakkında bilgileri, her şehir yönetiminden veya yerel evsel atık tasfiye işletmelerinden edebilirsiniz.

Uygulama tekniği konusundaki yazılı ve sözlü danışmanlık hizmetimiz deneyime dayalıdır ve iyi niyetle verilmiştir, ancak garanti edilmez. Denetimimiz dışında kalan çalışma koşulları ve farklı kullanım koşulları, verdiğimiz bilgilerle ilgili bir talep yapma hakkını tanımaz. REHAU ürününün öngörülen kullanım amacına uygunluğunu kontrol etmenizi öneririz. Ürünlerin uygulanması, kullanımı ve işlenmesi, kontrol olanaklarımız dışında kalmaktadır ve bu nedenle sorumluluk alanımızın dışında kalmaktadır. Buna rağmen bir yükümlülük söz konusu olduğunda, bu durum ancak www.rehau.de/ LZB web adresinde görebileceğiniz Teslimat ve Ödeme Koşulları'mız kapsamında gerçekleşir. Bu durum herhangi bir garanti talebi için de geçerlidir, ancak ürünlerimizde sürekli aynı kalitenin sağlanması bizim şartnamemize bağlı olarak gerçekleşir.

Bu belgenin telif hakları saklıdır. Buradan ileri gelen haklar, özellikle çeviri, tıpkıbasım, resimlerin alınması, telsiz yayımları, foto-mekanik veya benzeri yöntemlerle çoğaltılması ve veri işleme sistemlerinde kaydedilmesiyle ilgili haklar saklıdır.

REHAU SALES OFFICES

AE: Middle East, +971 4 8835677, dubai@rehau.com **AR: Buenos Aires**, +54 11 48986000, buenosaires@rehau.com **AT: Linz**, +43 732 3816100, linz@rehau.com **Wien**, +43 2236 24684, wien@rehau.com **Graz**, +43 361 403049, graz@rehau.com **AU: Adelaide**, +61 8 82990031, adelaide@rehau.com **Brisbane**, +61 7 55271833, brisbane@rehau.com **Melbourne**, +61 3 95875544, melbourne@rehau.com **Perth**, +61 8 94564311, perth@rehau.com **Sydney**, +61 2 87414500, sydney@rehau.com **AZ: Baku**, +99 412 5110792, baku@rehau.com **BA: Sarajevo**, +387 33 475500, sarajevo@rehau.com **BE: Bruxelles**, +32 16 399911, bruxelles@rehau.com **BG: Sofia**, +359 2 8920471, sofia@rehau.com **BR: Arapongas**, +55 43 31522004, arapongas@rehau.com **Belo Horizonte**, +55 31 33097737, belo Horizonte@rehau.com **Caxias do Sul**, +55 54 32146606, caxias@rehau.com **Mirassol**, +55 17 32535190, mirassol@rehau.com **Recife**, +55 81 32028100, recife@rehau.com **BY: Minsk**, +375 17 2450209, minsk@rehau.com **CA: Moncton**, +1 506 5382346, moncton@rehau.com **Montreal**, +1 514 9050345, montreal@rehau.com **St. John's**, +1 709 7473909, stjohns@rehau.com **Toronto**, +1 905 3353284, toronto@rehau.com **Vancouver**, +1 604 6264666, vancouver@rehau.com **CH: Bern**, +41 31 720120, bern@rehau.com **Vevey**, +41 21 9482636, vevey@rehau.com **Zuerich**, +41 44 8397979, zuerich@rehau.com **CN: Guangzhou**, +86 20 87760343, guangzhou@rehau.com **Beijing**, +86 10 64282956, beijing@rehau.com **Shanghai**, +86 21 63551155, shanghai@rehau.com **Chengdu**, +86 28 86283218, chengdu@rehau.com **Xian**, +86 29 68597000, xian@rehau.com **Shenyang**, +86 24 22876807, shenyang@rehau.com **Qingdao**, +86 32 86678190, qingdao@rehau.com **CO: Bogota**, +57 1 898 528687, bogota@rehau.com **CZ: Praha**, +420 272 190111, praha@rehau.com **DE: Berlin**, +49 30 667660, berlin@rehau.com **Bielefeld**, +49 521 208400, bielefeld@rehau.com **Bochum**, +49 234 689030, bochum@rehau.com **Frankfurt**, +49 6074 40900, frankfurt@rehau.com **Hamburg**, +49 40 733402100, hamburg@rehau.com **Hannover**, +49 5136 891181, hannover@rehau.com **Leipzig**, +49 34292 820, leipzig@rehau.com **München**, +49 8102 860, muenchen@rehau.com **Nürnberg**, +49 9131 934080, nuernberg@rehau.com **Stuttgart**, +49 7159 16010, stuttgart@rehau.com **Ingolstadt**, +49 841 142626200, ingolstadt@rehau.com **DK: Kobenhavn**, +45 46 773700, kobenhavn@rehau.com **EE: Tallinn**, +372 6025850, tallinn@rehau.com **ES: Barcelona**, +34 93 6353500, barcelona@rehau.com **Bilbao**, +34 94 4538636, bilbao@rehau.com **Madrid**, +34 91 6839425, madrid@rehau.com **Fi: Helsinki**, +358 9 87709900, helsinki@rehau.com **FR: Lyon**, +33 4 72026300, lyon@rehau.com **Metz**, +33 6 8500, metz@rehau.com **Paris**, +33 1 34836450, paris@rehau.com **GB: Glasgow**, +44 1698 503700, glasgow@rehau.com **Manchester**, +44 161 7777400, manchester@rehau.com **Slough**, +44 1753 588500, slough@rehau.com **Ross on Wye**, +44 1989 762643, rowy@rehau.com **London**, +44 207 3078590, london@rehau.com **GE: Tbilisi**, +995 32 559909, tbilisi@rehau.com **GR: Athens**, +30 21 06682500, athens@rehau.com **Thessaloniki**, +30 2310 633301, thessaloniki@rehau.com **HK: Hongkong**, +8 52 28987080, hongkong@rehau.com **HR: Zagreb**, +385 1 3444711, zagreb@rehau.com **HU: Budapest**, +36 23 530700, budapest@rehau.com **ID: Jakarta**, +62 21 45871030, jakarta@rehau.com **IE: Dublin**, +353 1 8165020, dublin@rehau.com **IN: Mumbai**, +91 22 61485858, mumbai@rehau.com **New Delhi**, +91 11 45044700, newdelhi@rehau.com **Bangalore**, +91 80 2222001314, bangalore@rehau.com **IT: Pesaro**, +39 0721 200611, pesaro@rehau.com **Roma**, +39 06 90061311, roma@rehau.com **Treviso**, +39 0422 726511, treviso@rehau.com **JP: Tokyo**, +81 3 57962102, tokyo@rehau.com **KR: Seoul**, +82 2 50111656, seoul@rehau.com **KZ: Almaty**, +7 727 3941301, almaty@rehau.com **LT: Vilnius**, +370 5 2461400, vilnius@rehau.com **LV: Riga**, +371 6 7609080, riga@rehau.com **MA: Casablanca**, +212 522250593, casablanca@rehau.com **MK: Skopje**, +389 2 2402, skopje@rehau.com **MX: Celaya**, +52 461 6188000, celaya@rehau.com **Monterrey**, +52 81 81210130, monterrey@rehau.com **NL: Nijkerk**, +31 33 2479911, nijkerk@rehau.com **NO: Oslo**, +47 2 2514150, oslo@rehau.com **NZ: Auckland**, +64 9 2722264, auckland@rehau.com **PE: Lima**, +51 1 2261713, lima@rehau.com **PL: Katowice**, +48 32 7755100, katowice@rehau.com **Warszawa**, +48 22 2056300, warszawa@rehau.com **PT: Lisboa**, +351 21 8987050, lisboa@rehau.com **Oporto**, +351 22 94464, oporto@rehau.com **QA: Qatar**, +974 44101608, qatar@rehau.com **RO: Bacau**, +40 234 512066, bacau@rehau.com **Bucuresti**, +40 21 2665180, bucaresti@rehau.com **Cluj Napoca**, +40 264 415211, clujnapoca@rehau.com **RS: Beograd**, +381 11 3770301, beograd@rehau.com **RU: Chabarowsk**, +7 4212 411218, chabarowsk@rehau.com **Jekaterinburg**, +7 343 2535305, jekatarinburg@rehau.com **Krasnodar**, +7 861 2103636, krasnodar@rehau.com **Nishnij Nowgorod**, +7 831 4678078, nishnijnowgorod@rehau.com **Novosibirsk**, +7 3832 000353, novosibirsk@rehau.com **Rostow am Don**, +7 8632 978444, rostow@rehau.com **Samara**, +7 8462 698058, samara@rehau.com **St. Petersburg**, +7 812 3266207, stpetersburg@rehau.com **Woronesch**, +7 4732 611858, woronesch@rehau.com **SE: Orebro**, +46 19 206400, orebro@rehau.com **SG: Singapore**, +65 63926006, singapore@rehau.com **SK: Bratislava**, +421 2 68209110, bratislava@rehau.com **TH: Bangkok**, +66 27635100, bangkok@rehau.com **TW: Taipei**, +886 2 87803899, taipei@rehau.com **UA: Dnepropetrovsk**, +380 56 3705028, dnepropetrovsk@rehau.com **Kiev**, +380 44 4677710, kiev@rehau.com **Odessa**, +380 48 7800708, odessa@rehau.com **Lviv**, +380 32 2244810, livv@rehau.com **US: Detroit**, +1 248 8489100, detroit@rehau.com **Grand Rapids**, +1 616 2856867, grandrapids@rehau.com **Los Angeles**, +1 951 5499017, losangeles@rehau.com **Minneapolis**, +1 612 2530576, minneapolis@rehau.com **VN: Ho Chi Minh City**, +84 8 38233030, sales.vietnam@rehau.com **ZA: Durban**, +27 31 7657447, durban@rehau.com **Johannesburg**, +27 11 2011300, johannesburg@rehau.com **Cape Town**, +27 21 9821254, capetown@rehau.com **East London**, +27 43 7095400, eastlondon@rehau.com **If there is no sales office in your country**, +49 9131 925888, salesoffice.ibd@rehau.com

© REHAU AG + Co
Rheniumhaus
95111 Rehau
Değişiklik ve yanlışlık
yapma hakkı saklıdır

954623 TR 04.2015