

NEA SMART D HELYISÉGHŐMÉRSÉKLET-SZABÁLYOZÓ

Szerelési és kezelési útmutató

TARTALOM

1	Biztonság	3
1.1	Alkalmazott jelölések	3
1.2	Rendeltetésszerű használat	3
1.3	Általános biztonsági tudnivalók	3
2	Kivitel	4
2.1	Műszaki adatok	4
2.2	Megfelelőség	4
3	Szerelés	5
3.1	Szállítási terjedelem	5
3.2	Szerelés	5
4.	Kezelés	7
4.1	Áttekintés és kijelzések	7
4.2	Kezelés	8
4.3	Első üzembe helyezés (beleértve a párosítást)	8
4.4	Csatlakozási teszt	8
4.5	Komfort programok – intelligens indítási/leállítási üzemmód	8
4.6	Életstílus funkciók áttekintése	8
4.7	Életstílus funkciók	9
4.8	Paraméterek áttekintése	9
4.9	Paraméterek	10
5	Hibaelhárítás, tisztítás és ártalmatlanítás	11
5.1	Hibaelhárítás	11
5.2	Tisztítás	11
5.3	Ártalmatlanítás	11



További információk a Nea Smart szabályozókról, valamint az összes letölthető dokumentum elérhetők a következő címen:



www.rehau.com/neasmart

1 BIZTONSÁG

1.1 Alkalmazott jelölések



Testi épség veszélyeztetése, életveszély.

1.2 Rendeltetésnek megfelelő használat

A Nea Smart helyiség hőmérséklet-szabályozó D (a következőkben helyiség hőmérséklet-szabályozó D rövidítéssel is) a Nea Smart 24 V-os központhoz használható helyiség hőmérséklet-szabályozó.

A készülék a következőkre szolgál:

- a Nea Smart 24 V-os központ vezérlése.
- a szobahőmérséklet rögzítése és a kívánt hőmérséklet beállítása a hozzárendelt fűtési zónában.

Minden ettől eltérő használat nem rendeltetés szerűnek minősül, amelyért a gyártó nem vállal felelősséget.

1.3 Általános biztonsági tudnivalók



Lenyelés esetén életveszély

Kisgyermekek lenyelhetik a forgatható gombot.

- A helyiség hőmérséklet-szabályozót kisgyermek számára el nem érhető helyre kell felszerelni.

Ez az útmutató a készülék tartozéka.

- Őrizze meg ezt az útmutatót, és adja tovább a készülék későbbi használóinak!

2 KIVITEL

2.1 Műszaki adatok

Nea Smart helyiség hőmérséklet-szabályozó D	
Padlő hőmérséklet felügyelet	Nea Smart távérzékelő (opcionális)
Feszültségellátás	24 ... 35 V [rBUS-on keresztül]
Buszbekötés [rBUS]	elkötésbiztos
Védettségi fok/védettségi osztály	IP20 / III.
Környezeti hőmérséklet	0–50 °C
Környezeti páratartalom	5–80%, nem kicsapódó
Méret (ma x sz x mé)	86 x 86 x 26,5 mm
Beállítási tartomány	5–30 °C
Hőmérséklet léptetés	0,2 K
Mérési tartomány	0 bis 40°C (int. Sensor)
Belső mérési pontosság NTC	±0,3 K

2-1 táblázat Nea Smart helyiség hőmérséklet-szabályozó D, műszaki adatok

2.2 Megfelelőség

Ez a termék CE-jelöléssel van ellátva, és ezáltal megfelel az alábbi irányelvek követelményeinek:

- 2004/108/EK „Irányelv az elektromágneses összeférhetőségre vonatkozó tagállami jogszabályok közelítéséről” és módosításai
- 2006/95/EK „Irányelv a meghatározott feszültséghatáron belüli használatra tervezett elektromos berendezésekre vonatkozó tagállami jogszabályok közelítéséről” és módosításai

A szerelés egészére vonatkozóan további védelmi követelmények lehetnek érvényben, amelyek betartásáért a kivitelező felelős.

3 SZERELÉS

3.1 Szállítási terjedelem



1 x

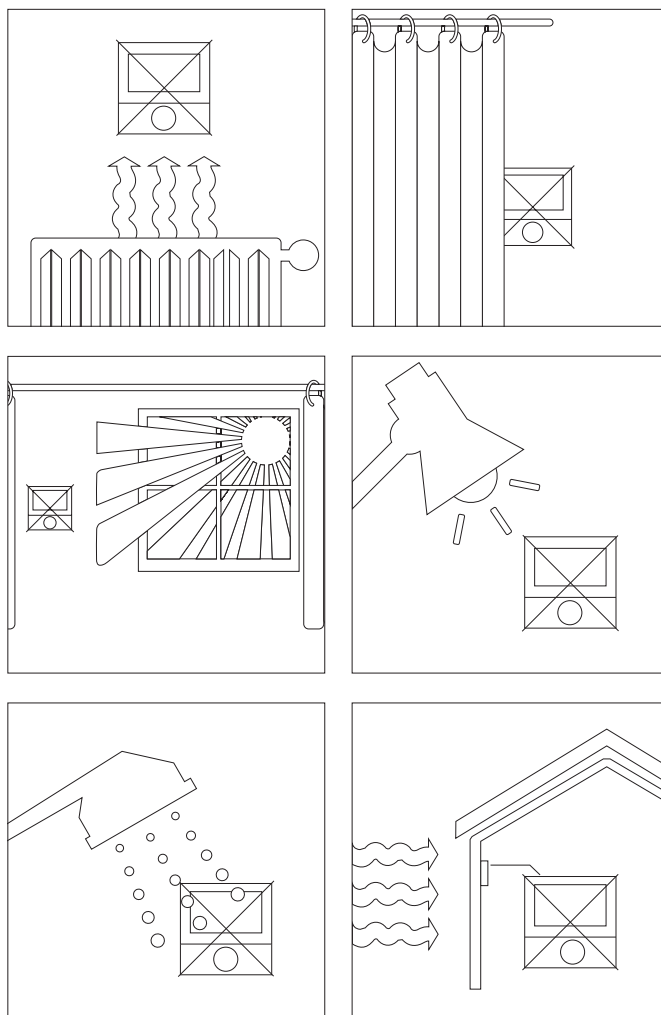
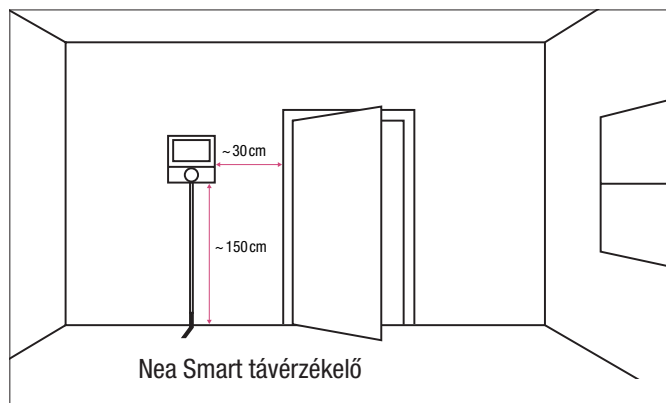
Tartozékok:



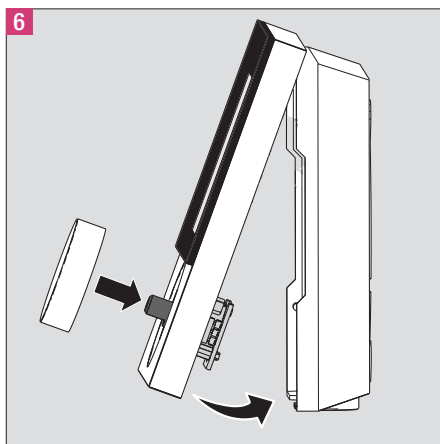
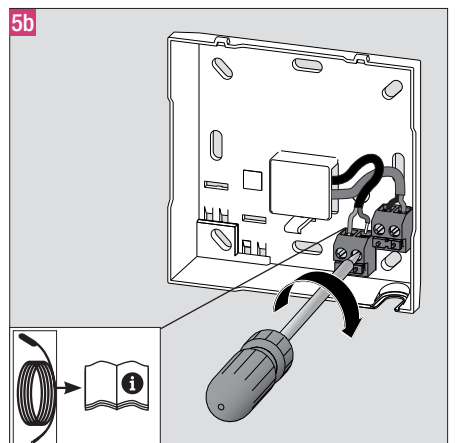
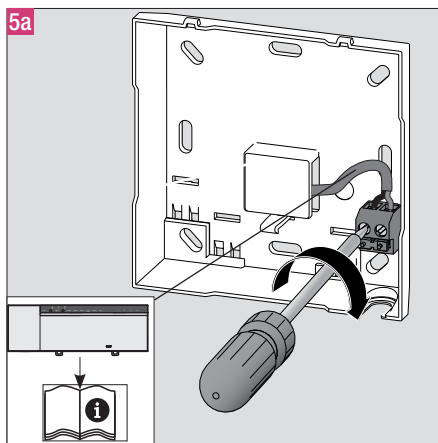
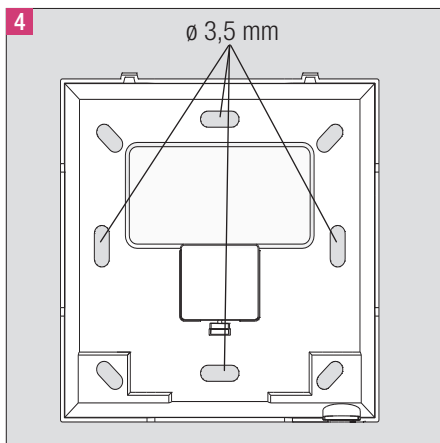
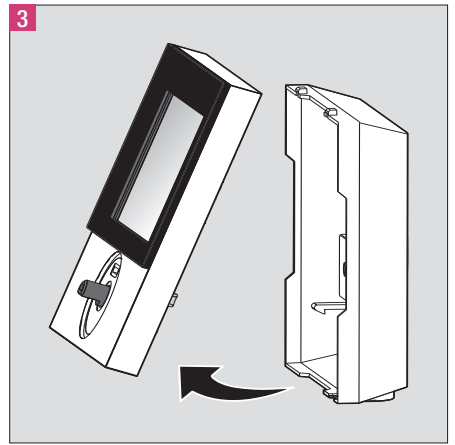
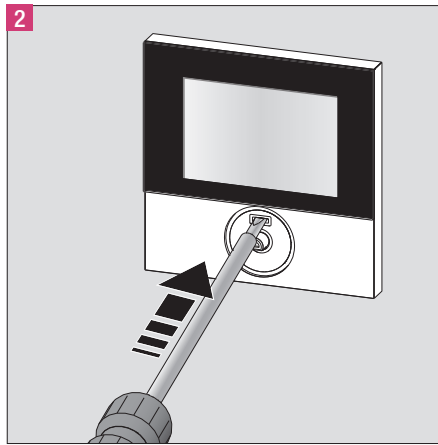
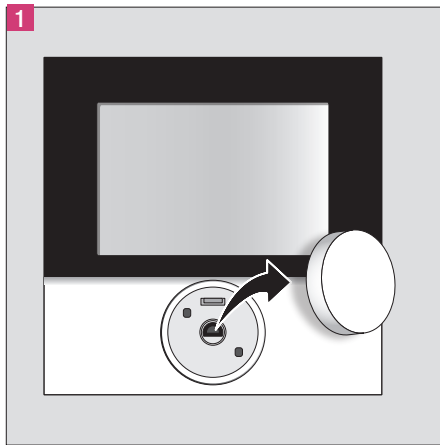
Nea Smart távvezékelő

3-1 ábra Szállítási terjedelem

3.2 Szerelés



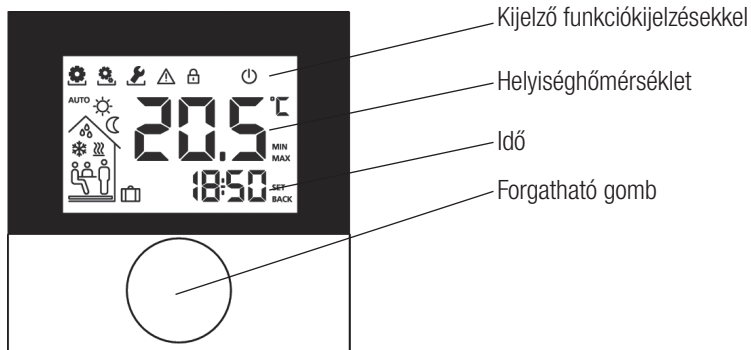
3-2 ábra Megjegyzés a helyiséghőmérséklet-szabályozó felszerelési helyére vonatkozóan



3-3 ábra A helyiséghőmérséklet-szabályozó felszerelése és bekötése

4 KEZELÉS

4.1 Áttekintés és kijelzések



4-1 ábra A Nea Smart helyiség hőmérséklet-szabályozó D előnézete

Szimbólum	Jelentés
	„Funkciók“ Menü aktív
	„Paraméterek“ menü aktív
	„Szervíz“ menü aktív
	Fontos tudnivaló/működési hiba
	Gyerekzár aktív
	Készenléti üzemmód aktív
AUTO	Automatikus üzemmód aktív
	Nappali üzemmód aktív

Szimbólum	Jelentés
	Éjjeli üzemmód aktív
	Páralecsapódás érzékelhető, hűtési üzemmód kikapcsolva
	Hűtési üzemmód aktív
	Villog: intelligens indítási/leállítási üzemmód aktív Világít: fűtési üzemmód aktív
	Jelenlét aktív (csak automatikus üzemmódban)
	Összejövétel funkció aktív
	Nyarlás funkció Villog: tervezett Világít: aktív
	Minimális padlóhőmérséklet alatti érték

4-1 táblázat A kijelzőn látható szimbólumok jelentése

4.2 Kezelés

A helyiséghőmérséklet-szabályozó a forgatható gombbal kezelhető:



A menük és funkciók a forgatható gomb megnyomásával aktiválhatók.



Elforgatásával beállítható a kívánt hőmérséklet, valamint navigálni lehet a menük és funkciók között.

Egy alapszint és három menü áll rendelkezésre.

Alapszint:



Elforgatással beállítható a kívánt hőmérséklet.

Menü kiválasztása:



Funkciókkal: magában foglalja az összes fontos életstílus funkciót.



Paraméterekkel: magában foglal számos paramétert úgymint fűtési és csökkentett üzemi hőmérsékletek, dátum és így tovább. Ez a menü csak alapvető módosításokhoz szükséges.



Szerviz: a szakiparos általi beállításokat foglalja magában (PIN-kóddal védve, lásd a központ kézikönyvét).

4.3 Első üzembe helyezés (beleértve a párosítást)

1. Aktiválja a Párosítás funkciót a központon a kívánt fűtési zónára (lásd a Nea Smart 24 V-os központ kézikönyvét).
2. Nyomja meg a forgatható gombot kb. 3 másodpercig a Párosítás funkció aktiválásához (a kijelzőn megjelenik a „Set“ (Beállítás) felirat).
 - A központ és a helyiséghőmérséklet-szabályozó csatlakozik egymáshoz.
 - Ha a központot már programozták, akkor automatikusan átveszi a helyiséghőmérséklet-szabályozótól a dátumot és az időt.

A központ első üzembe helyezésekor:

Állítsa be az évet, a dátumot és az időt a gomb elforgatásával/megnyomásával!

4.4 Csatlakozási teszt

Nyomja meg a forgatható gombot kb. 3 másodpercig a Csatlakozási tesztek aktiválásához (a kijelzőn megjelenik a „Set“ (Beállítás) felirat). A központon az ehhez a helyiséghőmérséklet-szabályozóhoz kapcsolt fűtési zóna 1 percre átvált, vagyis az előző üzemállapottól függően be-, ill. kikapcsol.

4.5 Komfort programok – intelligens indítási/leállítási üzemmód

A Komfort programok előre meghatározott fűtési időket tartalmaznak, amelyek hét közben (1-5), ill. hétvégén (6-7) használhatók. A fűtési időközön kívül a rendszer éjszakai üzemmódra vált. A Komfort programokat a Paraméter menüben választhatja ki. A rendszer intelligens indítási/leállítási üzemmódja kiszámítja a szükséges előfutási időket, hogy a fűtési programok elején és végén a kívánt hőmérséklet rendelkezésre álljon.

Program	1. komfort idő	2. komfort idő
P0	05:30 – 21:00	–
P1	04:30 – 08:30	17:30 – 21:30
P2	06:30 – 10:00	18:00 – 22:00
P3	07:30 – 17:30	–

4-2 táblázat Előre meghatározott időprogramok


Az egyedi komfort programokat az online szoftver segítségével, a www.ezr-home.de oldalon hozhatja létre, és MicroSD-kártyán viheti át a központra.

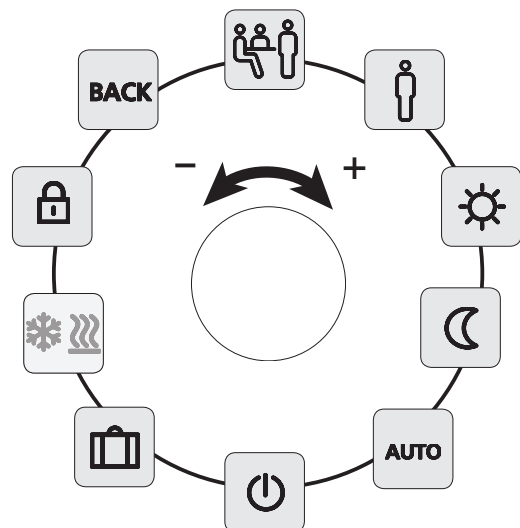
4.6 Az életstílus-funkciók áttekintése

Ebben a menüben az életstílus funkciókat kapcsolhatja be vagy ki.

1. Nyomja meg a forgatható gombot!
2. Újbóli gombnyomással aktiválja az „Életstílus funkciók“ menüt!
3. Válassza ki a kívánt életstílus funkciót!

A következő életstílus funkciók állnak rendelkezésre, részletesebb információ a „Funkciók“ táblázatban található a következő oldalakon.

 Akár 10 percig is eltart, amíg az életstílus funkciók globális változtatásai megjelennek az összes helyiséghőmérséklet-szabályozón.



4-2 ábra Az életstílus funkciók menüválasztéka

4.7 Életstílus funkciók

Életstílus funkció	Szimbólum	Lépések
Parti XX órára kikapcsolja a csökkentett üzemmódot		- Gombnyomással aktiválja! - Állítsa be az időtartamot órában (óó)! - Hagyja jóvá a bevitt gombnyomással!
Jelenlét Hét közben is a hétvégi fűtési idők használata	AUTO 	- Csak hét közben, automatikus üzemmódban áll rendelkezésre. - Gombnyomással aktiválja! - A befejezéshez válasszon ki egy másik életstílus funkciót!
Nappali (alapbeállítás) Állandó szabályozás a beállított kívánt hőmérséklet szerint		- Gombnyomással aktiválja!
Éjszakai Állandó csökkentett üzemmód a programozott éjszakai hőmérsékleten		- Gombnyomással aktiválja!
Automatikus Automatikus hőfokszabályozás az aktivált Komfort programnak megfelelően	AUTO 	- Gombnyomással aktiválja!
Kikapcsolás (készenlét) kikapcsolja a helyiség-hőmérséklet-szabályozót, a hőmérséklet továbbra is megjelenik, a fagyvédelmi üzem bekapcsol		- Gombnyomással kapcsolja ki a helyiség-hőmérséklet-szabályozót! - Újbóli gombnyomással újra bekapcsolhatja a helyiség-hőmérséklet-szabályozót.
Fűtési vagy hűtési üzemmód kiválasztása Az üzemmód a D helyiség-hőmérséklet-szabályozón akkor adható meg, ha a központon aktív a CO-vezérlőfunkció.		(A központon aktív a CO-vezérlőfunkció) - Gombnyomással aktiválja! - Szüntesse meg az üzemmód kiválasztását! - Hagyja jóvá a bevitt gombnyomással!
Nyarlás üzemmód A hőmérséklet automatikusan a beállított nyaralási hőmérsékletre csökken		- Gombnyomással aktiválja - Válassza ki az 1. kezdő és 2. befejező dátumot (nn:hh), majd gombnyomással erősítse meg! - A Nyaralás üzemmódot újbóli megjelenítéssel kikapcsolhatja.
Gyerekszár Zárja a helyiség-hőmérséklet-szabályozót		- Gombnyomással aktiválja! - Hosszú gombnyomással (>3 mp) kapcsolja ki!
BACK (Vissza) A helyiség-hőmérséklet-szabályozó visszaugrik az alapszintre	BACK 	- Gombnyomással zárja be a menüt!

4-3 táblázat Életstílus funkciók

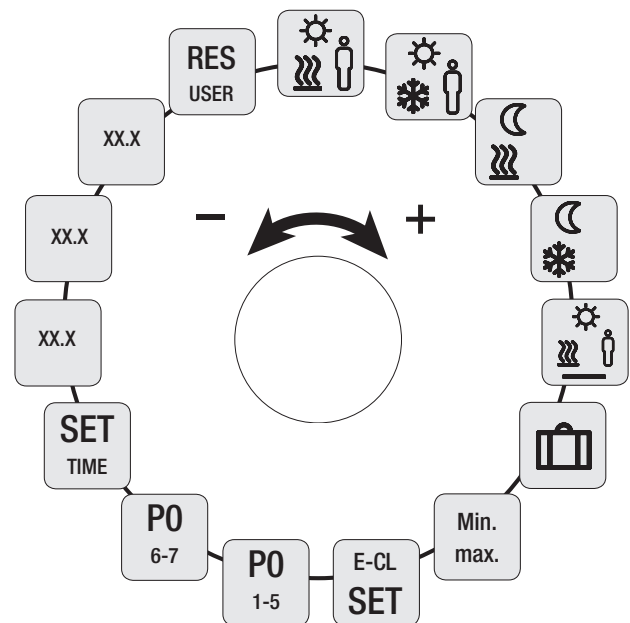
4.8 Paraméterek áttekintése

Ez a menü csak alapvető módosításokhoz szükséges.

- Nyomja meg a forgatható gombot.
- Válassza ki a „Paraméter” menüt, és újbóli gombnyomással aktiválja.

A következő paraméterek állnak rendelkezésre, részletesebb információ a „Paraméterek” táblázatban található a következő oldalon.

Akár 10 percig is eltarthat, amíg a rendszerparaméterek globális változtatásai megjelennek az összes helyiség-hőmérséklet-szabályozón.



4-3 ábra A paraméterek menüválasztéka

4.9 Paraméterek

Paraméterek	Szimbólum	Lépések
Hőmérséklet Jelenléti fűtési üzemmód		- Aktiválja, és állítsa be a kívánt hőmérsékletet! - Gombnyomással erősítse meg!
Hőmérséklet Jelenléti hűtési üzemmód		- Aktiválja, és állítsa be a kívánt hőmérsékletet! - Gombnyomással erősítse meg!
Csökkentett hőmérsékletű fűtési üzemmód		- Aktiválja, és állítsa be a kívánt hőmérsékletet! - Gombnyomással erősítse meg!
Csökkentett hőmérsékletű hűtési üzemmód		- Aktiválja, és állítsa be a kívánt hőmérsékletet! - Gombnyomással erősítse meg!
Padlófűtés hőmérséklete (csak Nea távérzékelővel együtt)		- Aktiválja, és állítsa be a kellemes közérzet biztosító, kívánt hőmérsékletet (1,0...6,0 ≈ 18 °C ... 28 °C)! - Gombnyomással erősítse meg!
Csökkentett hőmérséklet, nyaralás		- Aktiválja, és állítsa be a kívánt hőmérsékletet! - Gombnyomással erősítse meg!
Hőmérséklet-korlátozás beállítása	min. max.	- Aktiválás - Válassza ki a min./max. beállítható hőmérsékletet, és erősítse meg gombnyomással!
Idővezérlés külső kapcsolóórán keresztül (a P0--P3 beépített program helyett)	E-CL SET	- Aktiválja, és válassza ki az On (Be) vagy Off (Ki) állapotot! - Gombnyomással erősítse meg!
A Komfort program kiválasztása a hétköznapokra	P0 1-5	- Aktiválja, és erősítse meg a bevitelt! - Válassza ki, és aktiválja az életstílus programokat (P0-P3)!
A Komfort program kiválasztása a hétvégére	P0 6-7	- Aktiválja, és erősítse meg a bevitelt! - Válassza ki, és aktiválja az életstílus programokat (P0-P3)!

Paraméterek	Szimbólum	Lépések
Az idő/dátum beállítása	SET TIME	- Aktiválja, állítsa be az évet (éééé), hónapot (hh) és napot (nn), valamint az időt (óó:pp), és gombnyomással egyenként erősítse meg a beállításokat!
A helyiség-hőmérséklet-szabályozó szoftververziójára vonatkozó információ	So1 XX-XX	- A helyiség-hőmérséklet-szabályozó szoftververziójának kijelzése
Szoftververzióra vonatkozó információ, központ	So2 XX-XX	- A központ szoftververziójának kijelzése
Szoftververzióra vonatkozó információ Ethernet-vezérlő	So3 XX-XX	- Az Ethernet-vezérlő szoftververziójának kijelzése
Felhasználói szint visszaállítása Minden felhasználói beállítás visszaállítása a gyári beállításokra!	RES USER	- Aktiválja, és válassza ki a Yes (ja, igen) lehetőséget - Gombnyomással állítsa alaphelyzetbe az összes funkciót!

4-4 táblázat Paraméterek

5 HIBAE LHÁRÍTÁS, TISZTÍTÁS ÉS ÁRTALMATLANÍTÁS

5.1 Hibaelhárítás

Hibák kijelzéséhez a megfelelő szimbólumok villognak a kijelzőn.

Kijelzés	Jelentés	Elhárítási lehetőségek
	A központtal való összeköttetés zavara	<ul style="list-style-type: none">- A helyiség hőmérséklet-szabályozó párosítva van.- A helyiség hőmérséklet-szabályozó megpróbál kapcsolatot létesíteni a központtal.
	A helyiség hőmérséklet-szabályozó nincs párosítva	<ul style="list-style-type: none">- Párosítsa újra a helyiség hőmérséklet-szabályozót.- Forduljon villanyszerelőhöz!
	A központ ki van kapcsolva	<ul style="list-style-type: none">- Állítsa újra helyre a központ feszültségellátását!- Meghibásodás esetén forduljon villanyszerelőhöz.
 Err 0001	Belső hőmérséklet-érzékelő meghibásodása	<ul style="list-style-type: none">- Csere szükséges, forduljon villanyszerelőhöz!
 Err 0002	Távérzékelő meghibásodása	<ul style="list-style-type: none">- Csere szükséges, forduljon villanyszerelőhöz!
 Err 0005	A központ a sikeres párosítás ellenére nem található	<ul style="list-style-type: none">- Ellenőrizze a központ áramellátását!- Párosítsa újra a helyiség hőmérséklet-szabályozót!- Forduljon villanyszerelőhöz!
 Err 0006	A központok közötti kommunikáció zavart	<ul style="list-style-type: none">- Ellenőrizze a központok áramellátását!- Forduljon villanyszerelőhöz!

5-1 táblázat Hibák kijelzése a kijelzőn

5.2 Tisztítás

Tisztításhoz csak száraz, oldószermentes, puha rongyot használjon.

5.3 Ártalmatlanítás



A helyiség hőmérséklet-szabályozót nem szabad a háztartási hulladék közé helyezni. Az üzemeltető köteles a készüléket a megfelelő visszavételi helyen leadni. A különböző anyagok elkülönített gyűjtése és előírás szerű ártalmatlanítása hozzájárul a természetes erőforrások megőrzéséhez, és garantálja az újrahasznosítást, amely óvja az emberi egészséget, és kíméli a környezetet. A készülék visszavételi helyével kapcsolatos információkról érdeklődjön a helyi önkormányzatnál vagy a helyi hulladékkezelő cégeknél.

A jelen dokumentáció szerzői jogvédelem alá esik. Az ebből eredő jogokat, különösen a fordítás, az utánnymás, az ábrák reprodukálása, a rádióközvetítés, a fotomechanikus vagy hasonló úton történő másolás és az adatfeldolgozó berendezésekben történő tárolás jogát fenntartjuk.

Szöbeli és írásbeli alkalmazástechnikai tanácsadásunk tapasztalatokon nyugszik és legjobb tudásunk szerint történik, de csak kötelezettség nélküli tanácsadásnak számít. A befolyásunkon kívül eső munkafeltételek és az eltérő alkalmazási feltételek kizárják a megadottakkal szemben támasztott igényeket. Javasoljuk megvizsgálni, hogy a REHAU termék alkalmas-e a tervezett alkalmazási célra. A termékek alkalmazása, felhasználása és feldolgozása ellenőrzési lehetőségeinken kívül történik és emiatt kizárólag az Ön felelősségi körébe tartozik. Ha ennek ellenére szavatossági igény merülne fel, az kizárólag Szállítási és fizetési feltételeinknek megfelelő lehet, amely megtekinthető a www.REHAU.de/LZB honlapon. Ugyanez érvényes mindenfajta garanciális igényre is; a garancia ebben az esetben termékeink műszaki leírásában megadott egyenletes minőségére vonatkozik.

REHAU ÉRTÉKESÍTÉSI IRODÁK

AE: Közép-Kelet, +971 4 8835677, dubai@rehaus.com **AR: Buenos Aires**, +54 11 48986000, buenosaires@rehaus.com **AT: Linz**, +43 732 3816100, linz@rehaus.com **Bécs**, +43 2236 24684, wien@rehaus.com **Graz**, +43 361 403049, graz@rehaus.com **AU: Adelaide**, +61 8 82990031, adelaide@rehaus.com **Brisbane**, +61 7 55271833, brisbane@rehaus.com **Melbourne**, +61 3 95875544, melbourne@rehaus.com **Perth**, +61 8 94564311, perth@rehaus.com **Sydney**, +61 2 87414500, sydney@rehaus.com **AZ: Baku**, +99 412 5110792, baku@rehaus.com **BA: Sarajevó**, +387 33 475500, sarajevo@rehaus.com **BE: Brüsszel**, +32 16 399911, bruxelles@rehaus.com **BG: Szófia**, +359 2 8920471, sofia@rehaus.com **BR: Arapongas**, +55 43 31522004, arapongas@rehaus.com **Belo Horizonte**, +55 31 33097737, belohorizonte@rehaus.com **Caxias do Sul**, +55 54 32146606, caxias@rehaus.com **Mirassol**, +55 17 32535190, mirassol@rehaus.com **Recife**, +55 81 32028100, recife@rehaus.com **BY: Minszk**, +375 17 2450209, minsk@rehaus.com **CA: Moncton**, +1 506 5382346, moncton@rehaus.com **Montreal**, +1 514 9050345, montreal@rehaus.com **St. John's**, +1 709 7473909, stjohns@rehaus.com **Toronto**, +1 905 3353284, toronto@rehaus.com **Vancouver**, +1 604 6264666, vancouver@rehaus.com **CH: Bern**, +41 31 720120, bern@rehaus.com **Vevey**, +41 21 9482636, vevey@rehaus.com **Zürich**, +41 44 8397979, zuerich@rehaus.com **CN: Guangzhou**, +86 20 87760343, guangzhou@rehaus.com **Peking**, +86 10 64282956, beijing@rehaus.com **Shanghai**, +86 21 63551155, shanghai@rehaus.com **Chengdu**, +86 28 86283218, chengdu@rehaus.com **Xian**, +86 29 68597000, xian@rehaus.com **Shenyang**, +86 24 22876807, shenyang@rehaus.com **Qingdao**, +86 32 86678190, qingdao@rehaus.com **CO: Bogota**, +57 1 898 528687, bogota@rehaus.com **CZ: Prága**, +420 272 190111, paha@rehaus.com **DE: Berlin**, +49 30 667660, berlin@rehaus.com **Bielefeld**, +49 521 208400, bielefeld@rehaus.com **Bochum**, +49 234 689030, bochum@rehaus.com **Frankfurt**, +49 6074 40900, frankfurt@rehaus.com **Hamburg**, +49 40 733402100, hamburg@rehaus.com **Hannover**, +49 5136 891181, hannover@rehaus.com **Lipscse**, +49 34292 820, leipzig@rehaus.com **München**, +49 8102 860, muenchen@rehaus.com **Nürnberg**, +49 9131 934080, nuernberg@rehaus.com **Stuttgart**, +49 7159 16010, stuttgart@rehaus.com **Ingolstadt**, +49 841 142626200, ingolstadt@rehaus.com **DK: Koppenhága**, +45 46 773700, kobenhavn@rehaus.com **EE: Tallinn**, +372 6025850, tallinn@rehaus.com **ES: Barcelona**, +34 93 6353500, barcelona@rehaus.com **Bilbao**, +34 94 4538636, bilbao@rehaus.com **Madrid**, +34 91 6839425, madrid@rehaus.com **FI: Helsinki**, +358 9 87709900, helsinki@rehaus.com **FR: Lyon**, +33 4 72026300, lyon@rehaus.com **Metz**, +33 6 8500, metz@rehaus.com **Párizs**, +33 1 34836450, paris@rehaus.com **GB: Glasgow**, +44 1698 503700, glasgow@rehaus.com **Manchester**, +44 161 7777400, manchester@rehaus.com **Slough**, +44 1753 588500, slough@rehaus.com **Ross on Wye**, +44 1989 762643, rowy@rehaus.com **London**, +44 207 3078590, london@rehaus.com **GE: Tbiliszi**, +995 32 559909, tbilisi@rehaus.com **GR: Athén**, +30 21 06682500, athens@rehaus.com **Thessaloniki**, +30 2310 633301, thessaloniki@rehaus.com **HK: Hongkong**, +8 52 28987080, hongkong@rehaus.com **HU: Budapest**, +36 23 530700, budapest@rehaus.com **ID: Jakarta**, +62 21 45871030, jakarta@rehaus.com **IE: Dublin**, +353 1 8165020, dublin@rehaus.com **IN: Mumbai**, +91 22 61485858, mumbai@rehaus.com **Új Delhi**, +91 11 45044700, newdelhi@rehaus.com **Bangalore**, +91 80 2222001314, bangalore@rehaus.com **IT: Pesaro**, +39 0721 200611, pesaro@rehaus.com **Róma**, +39 06 90061311, roma@rehaus.com **Treviso**, +39 0422 726511, treviso@rehaus.com **JP: Tókió**, +81 3 57962102, tokyo@rehaus.com **KR: Szöul**, +82 2 50116556, seoul@rehaus.com **KZ: Almaty**, +7 727 3941301, almaty@rehaus.com **LT: Vilnius**, +370 5 2461400, vilnius@rehaus.com **LV: Riga**, +371 6 7609080, riga@rehaus.com **MA: Casablanca**, +212 522250593, casablanca@rehaus.com **MK: Szkopje**, +389 2 2402, skopje@rehaus.com **MX: Celaya**, +52 461 2103636, celaya@rehaus.com **Monterrey**, +52 81 81210130, monterrey@rehaus.com **NL: Nijkerk**, +31 33 2479911, nijkerk@rehaus.com **NO: Oslo**, +47 2 2514150, oslo@rehaus.com **NZ: Auckland**, +64 9 2722264, auckland@rehaus.com **PE: Lima**, +51 1 2261713, lima@rehaus.com **PL: Katowice**, +48 32 7755100, katowice@rehaus.com **Varsó**, +48 22 2056300, warszawa@rehaus.com **PT: Lisszabon**, +351 21 8987050, lisboa@rehaus.com **Oporto**, +351 22 94464, oporto@rehaus.com **QA: Qatar**, +974 44101608, qatar@rehaus.com **RO: Bacau**, +40 234 512066, bacau@rehaus.com **Bukarest**, +40 21 2665180, bucuresti@rehaus.com **Kolozsvár**, +40 264 415211, clujnapoca@rehaus.com **RS: Belgrád**, +381 11 3770301, beograd@rehaus.com **RU: Habarovszk**, +7 4212 411218, chabarowsk@rehaus.com **Jekatyerinburg**, +7 343 2535305, jekatarinburg@rehaus.com **Krasznodar**, +7 861 2103636, krasnodar@rehaus.com **Nizsnij Novgorod**, +7 831 4678078, nishnijnovgorod@rehaus.com **Novosibirszk**, +7 3832 000353, nowosibirsk@rehaus.com **Rostov-na-Donu**, +7 8632 978444, rostov@rehaus.com **Szamara**, +7 8462 698058, samara@rehaus.com **Szentpétervár**, +7 812 3266207, stpetersburg@rehaus.com **Voronyezs**, +7 4732 611858, woronesch@rehaus.com **SE: Örebro**, +46 19 206400, oerebro@rehaus.com **SG: Szingapúr**, +65 63926006, singapore@rehaus.com **SK: Pozsony**, +421 2 68209110, bratislava@rehaus.com **TH: Bangkok**, +66 27635100, bangkok@rehaus.com **TW: Taipei**, +886 2 87803899, taipei@rehaus.com **UA: Dnyepropetrovsk**, +380 56 3705028, dnepropetrovsk@rehaus.com **Kijev**, +380 44 4677710, kiev@rehaus.com **Odessza**, +380 48 7800708, odessa@rehaus.com **Lviv**, +380 32 2244810, lviv@rehaus.com **US: Detroit**, +1 248 8489100, detroit@rehaus.com **Grand Rapids**, +1 616 2856867, grandrapids@rehaus.com **Los Angeles**, +1 951 5499017, losangeles@rehaus.com **Minneapolis**, +1 612 2530576, minneapolis@rehaus.com **VN: Ho Si Minh-város**, +84 8 38233030, sales.vietnam@rehaus.com **ZA: Durban**, +27 31 7657447, durban@rehaus.com **Johannesburg**, +27 11 2011300, johannesburg@rehaus.com **Cape Town**, +27 21 9821254, capetown@rehaus.com **Kelet-London**, +27 43 7095400, eastlondon@rehaus.com Olyan országokban, amelyekben nem található REHAU értékesítési iroda, +49 9131 925888, salesoffice.ibd@rehaus.com

© REHAU AG + Co
Rheniumhaus
95111 Reha
A változtatások és évdések jogát
fenntartjuk