

NEA SMART HELYISÉGHŐMÉRSÉKLET-SZABÁLYOZÓ

Szerelési és kezelési útmutató

TARTALOM

1	Biztonság	3
1.1	Alkalmazott jelölések	3
1.2	Rendeltetésszerű használat	3
1.3	Általános biztonsági tudnivalók	3
2	Kivitel	4
2.1	Műszaki adatok	4
2.2	Megfelelőség	4
3	Szerelés	5
3.1	Szállítási terjedelem	5
3.2	Szerelés	5
4.	Kezelés	7
4.1	Áttekintés és kijelzések	7
4.2	Üzembe helyezés (beleértve a párosítást)	7
4.3	Kezelés	7
4.4	Csatlakozási teszt	7
5	Hibaelhárítás, tisztítás és ártalmatlanítás	8
5.1	Hibaelhárítás	8
5.2	Tisztítás	8
5.3	Ártalmatlanítás	8



További információk a Nea Smart szabályozókról, valamint az összes letölthető dokumentum elérhetők a következő címen:



www.rehau.com/neasmart

1 BIZTONSÁG

1.1 Alkalmazott jelölések



Testi épség veszélyeztetése, életveszély.

1.2 Rendeltetésnek megfelelő használat

A Nea Smart helyiség hőmérséklet-szabályozó (a következőkben helyiség hőmérséklet-szabályozó rövidítéssel is) a Nea Smart 24 V-os központhoz használható helyiség hőmérséklet-szabályozó.

A készülék a következőkre szolgál:

- a Nea Smart 24 V-os központ vezérlése.
- a szobahőmérséklet rögzítése és a kívánt hőmérséklet beállítása a hozzárendelt fűtési zónában.

Minden ettől eltérő használat nem rendeltetés szerűnek minősül, amelyért a gyártó nem vállal felelősséget.

1.3 Általános biztonsági tudnivalók



Lenyelés esetén életveszély

Kisgyermek lenyelheti a forgatható gombot.

- A helyiség hőmérséklet-szabályozót kisgyermek számára el nem érhető helyre kell felszerelni.

Ez az útmutató a készülék tartozéka.

- Őrizze meg ezt az útmutatót, és adja tovább a készülék későbbi használóinak!

2 KIVITEL

2.1 Műszaki adatok

Nea Smart helyiség hőmérséklet-szabályozó	
Feszültségellátás	24 ... 35 V [rBUS-on keresztül]
Buszbekötés [rBUS]	elkötésbiztos
Védettségi fok/védettségi osztály	IP20 / III.
Környezeti hőmérséklet	0–50 °C
Környezeti páratartalom	5–80%, nem kicsapódó
Méret (ma x sz x mé)	85 x 85 x 26 mm
Beállítási tartomány	10 és 28 °C között
Hőmérséklet léptetés	0,25 K
Mérési tartomány	0–40 °C (belső érzékelő)
Mérési pontosság NTC	±0,3 K

2-1 táblázat Nea Smart helyiség hőmérséklet-szabályozó, műszaki adatok

2.2 Megfelelőség

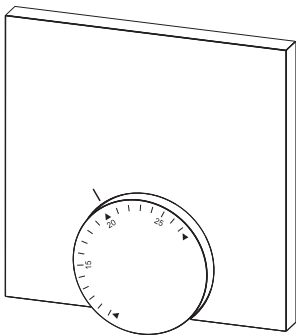
Ez a termék CE-jelöléssel van ellátva, és ezáltal megfelel az alábbi irányelvek követelményeinek:

- 2004/108/EK „Irányelv az elektromágneses összeférhetőségre vonatkozó tagállami jogszabályok közelítéséről” és módosításai
- 2006/95/EK „Irányelv a meghatározott feszültséghatáron belüli használatra tervezett elektromos berendezésekre vonatkozó tagállami jogszabályok közelítéséről” és módosításai

A szerelés egészére vonatkozóan további védelmi követelmények lehetnek érvényben, amelyek betartásáért a kivitelező felelős.

3 SZERELÉS

3.1 Szállítási terjedelem



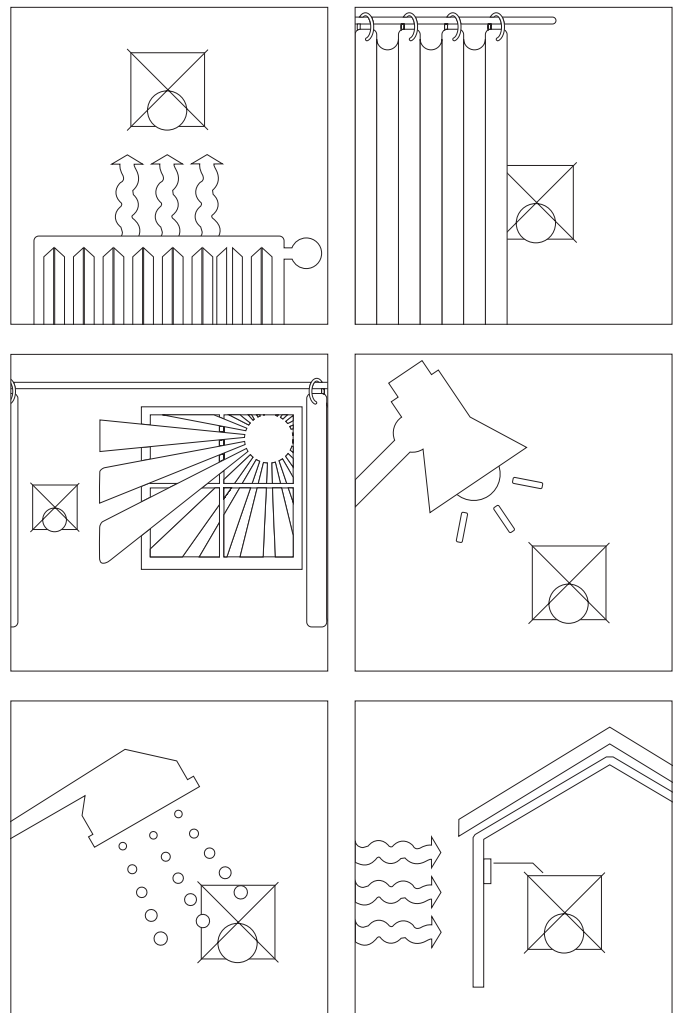
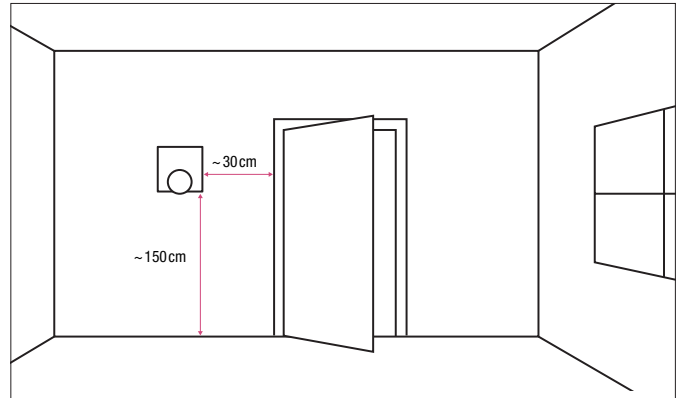
1 x

3-1 ábra Szállítási terjedelem

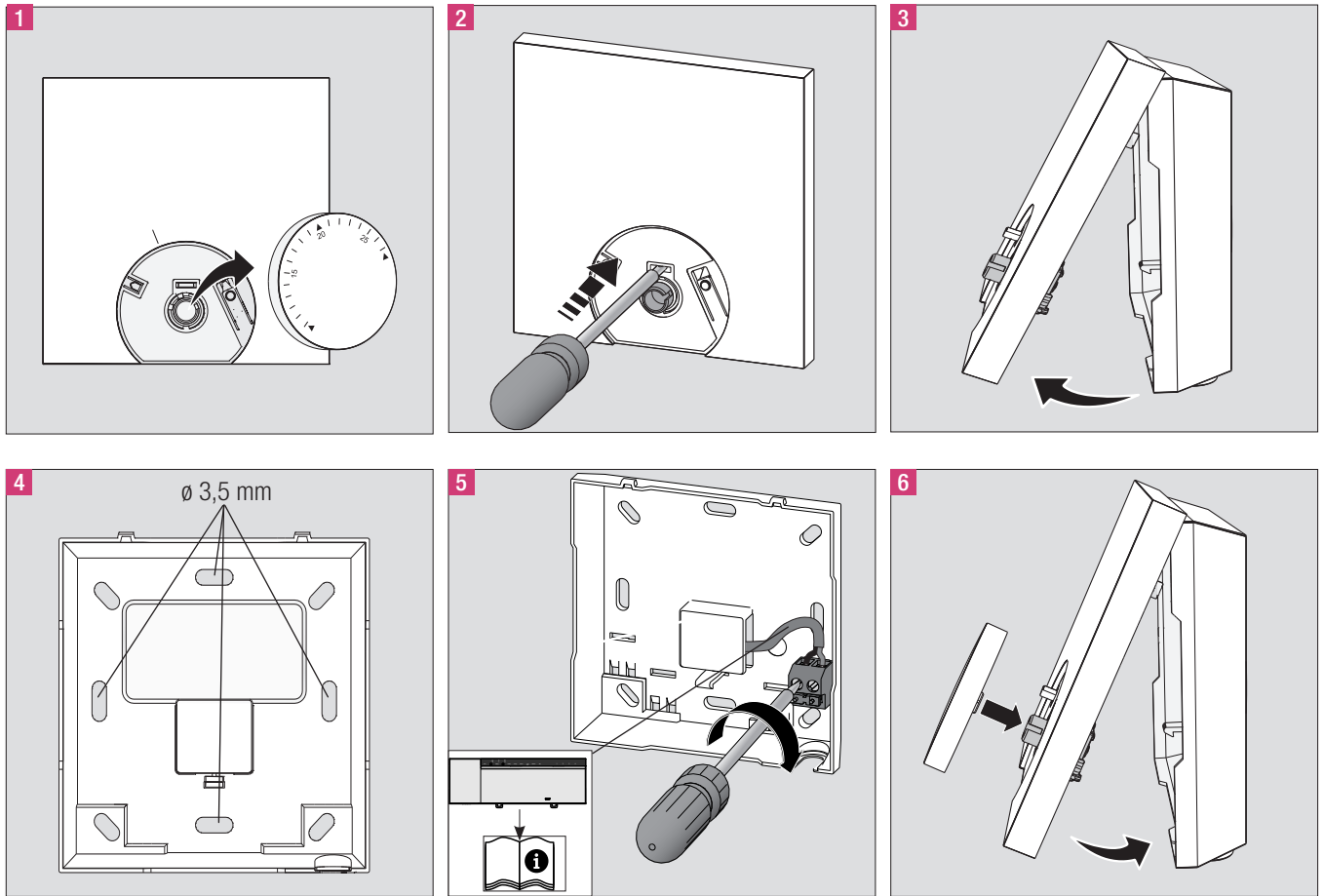


1 x

3.2 Szerelés



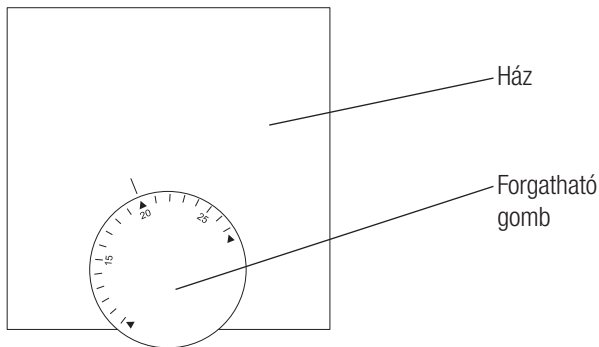
3-2 ábra Megjegyzés a helyiséghőmérséklet-szabályozó felszerelési helyére vonatkozóan



3-3 ábra A helyiséghőmérséklet-szabályozó felszerelése és bekötése

4 KEZELÉS

4.1 Áttekintés és kijelzések

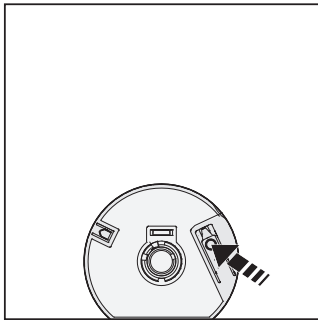


4-1 ábra A Nea Smart helyiséghőmérséklet-szabályozó előnézete

4.2 Üzembe helyezés (beleértve a párosítást)

1. Vegye le a forgatható gombot!
2. Aktiválja a Párosítás funkciót a központon a kívánt fűtési zónára (lásd a Nea Smart 24 v-os központ kézikönyvét)!
3. Nyomja meg röviden a Párosítás gombot (lásd az alábbi ábrát) a Párosítás funkció helyiséghőmérséklet-szabályozón történő aktiválásához!

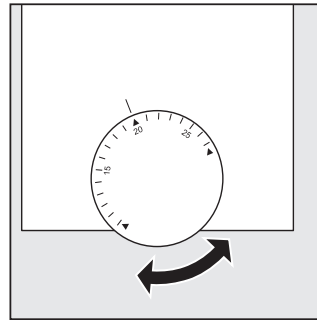
A központ és a helyiséghőmérséklet-szabályozó csatlakozik egymáshoz.



4-2 ábra Párosítás gomb a forgatható gomb alatt

4.3 Kezelés

Állítsa be a kívánt hőmérsékletet a forgatható gomb elforgatásával.



4-3 ábra A kívánt hőmérséklet beállítása

4.4 Csatlakozási teszt

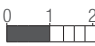
Nyomja meg röviden a Párosítás gombot a Csatlakozási teszt aktiválásához!

A központon az ehhez a helyiséghőmérséklet-szabályozóhoz kapcsolt fűtési zóna 1 percre átvált, vagyis az előző üzemállapottól függően be-, ill. kikapcsol.

5 HIBAEELHÁRÍTÁS, TISZTÍTÁS ÉS ÁRTALMATLANÍTÁS

5.1 Hibaelhárítás

A hibajelzés annak a központnak a fűtési zóna LED-jén keresztül történik, amelyhez a helyiség hőmérséklet-szabályozót hozzárendelték.

Központ LED-je	Jelentés	Elhárítás
Fűtési zóna	Vészüzem aktív	- Csatlakozási teszt végrehajtása
Villogás időtartama mp-ben		- Meghibásodott készülék cseréje
FZ 		- Forduljon villanyszerelőhöz!

5-1 táblázat Hibajelzés a központon

5.2 Tisztítás

Tisztításhoz csak száraz, oldószermentes, puha rongyot használjon.

5.3 Ártalmatlanítás



A helyiség hőmérséklet-szabályozót nem szabad a háztartási hulladék közé helyezni. Az üzemeltető köteles a készüléket a megfelelő visszavételi helyen leadni. A különböző anyagok elkülönített gyűjtése és előírásszerű ártalmatlanítása hozzájárul a természetes erőforrások megőrzéséhez, és garantálja az újrahasznosítást, amely óvja az emberi egészséget, és kíméli a környezetet. A készülék visszavételi helyével kapcsolatos információkról érdeklődjön a helyi önkormányzatnál vagy a helyi hulladékkezelő cégeknél.

A jelen dokumentáció szerzői jogvédelem alá esik. Az ebből eredő jogokat, különösen a fordítás, az utánnymás, az ábrák reprodukálása, a rádióközvetítés, a fotomechanikus vagy hasonló úton történő másolás és az adatfeldolgozó berendezésekben történő tárolás jogát fenntartjuk.

Szöbeli és írásbeli alkalmazástechnikai tanácsadásunk tapasztalatokon nyugszik és legjobb tudásunk szerint történik, de csak kötelezettség nélküli tanácsadásnak számít. A befolyásunkon kívül eső munkafeltételek és az eltérő alkalmazási feltételek kizárják a megadottakkal szemben támasztott igényeket. Javasoljuk megvizsgálni, hogy a REHAU termék alkalmas-e a tervezett alkalmazási célra. A termékek alkalmazása, felhasználása és feldolgozása ellenőrzési lehetőségeinken kívül történik és emiatt kizárólag az Ön felelősségi körébe tartozik. Ha ennek ellenére szavatossági igény merülne fel, az kizárólag Szállítási és fizetési feltételeinknek megfelelő lehet, amely megtekinthető a www.REHAU.de/LZB honlapon. Ugyanez érvényes mindenfajta garanciális igényre is; a garancia ebben az esetben termékeink műszaki leírásban megadott egyenletes minőségére vonatkozik.

REHAU ÉRTÉKESÍTÉSI IRODÁK

AE: Közép-Kelet, +971 4 8835677, dubai@rehaus.com **AR: Buenos Aires**, +54 11 48986000, buenaosaires@rehaus.com **AT: Linz**, +43 732 3816100, linz@rehaus.com **Bécs**, +43 2236 24684, wien@rehaus.com **Graz**, +43 361 403049, graz@rehaus.com **AU: Adelaide**, +61 8 82990031, adelaide@rehaus.com **Brisbane**, +61 7 55271833, brisbane@rehaus.com **Melbourne**, +61 3 95875544, melbourne@rehaus.com **Perth**, +61 8 94564311, perth@rehaus.com **Sydney**, +61 2 87414500, sydney@rehaus.com **AZ: Baku**, +99 412 5110792, baku@rehaus.com **BA: Sarajevó**, +387 33 475500, sarajev@rehaus.com **BE: Brüsszel**, +32 16 399911, bruxelles@rehaus.com **BG: Szófia**, +359 2 8920471, sofia@rehaus.com **BR: Arapongas**, +55 43 31522004, arapongas@rehaus.com **Belo Horizonte**, +55 31 33097737, belohorizonte@rehaus.com **Caxias do Sul**, +55 54 32146606, caxias@rehaus.com **Mirassol**, +55 17 32535190, mirassol@rehaus.com **Recife**, +55 81 32028100, recife@rehaus.com **BY: Minszk**, +375 17 2450209, minsk@rehaus.com **CA: Moncton**, +1 506 5382346, moncton@rehaus.com **Montreal**, +1 514 9050345, montreal@rehaus.com **St. John's**, +1 709 7473909, stjohns@rehaus.com **Toronto**, +1 905 3353284, toronto@rehaus.com **Vancouver**, +1 604 6264666, vancouver@rehaus.com **CH: Bern**, +41 31 720120, bern@rehaus.com **Vevey**, +41 21 9482636, vevey@rehaus.com **Zürich**, +41 44 8397979, zuerich@rehaus.com **CN: Guangzhou**, +86 20 87760343, guangzhou@rehaus.com **Peking**, +86 10 64282956, beijing@rehaus.com **Shanghai**, +86 21 63551155, shanghai@rehaus.com **Chengdu**, +86 28 86283218, chengdu@rehaus.com **Xian**, +86 29 68597000, xian@rehaus.com **Shenyang**, +86 24 22876807, shenyang@rehaus.com **Qingdao**, +86 32 86678190, qingdao@rehaus.com **CO: Bogota**, +57 1 898 528687, bogota@rehaus.com **CZ: Prága**, +420 272 190111, paha@rehaus.com **DE: Berlin**, +49 30 667660, berlin@rehaus.com **Bielefeld**, +49 521 208400, bielefeld@rehaus.com **Bochum**, +49 234 689030, bochum@rehaus.com **Frankfurt**, +49 6074 40900, frankfurt@rehaus.com **Hamburg**, +49 40 733402100, hamburg@rehaus.com **Hannover**, +49 5136 891181, hannover@rehaus.com **Lipscse**, +49 34292 820, leipzig@rehaus.com **München**, +49 8102 860, muenchen@rehaus.com **Nürnberg**, +49 9131 934080, nuernberg@rehaus.com **Stuttgart**, +49 7159 16010, stuttgart@rehaus.com **Ingolstadt**, +49 841 142626200, ingolstadt@rehaus.com **DK: Koppenhága**, +45 46 773700, kobenhavn@rehaus.com **EE: Tallinn**, +372 6025850, tallinn@rehaus.com **ES: Barcelona**, +34 93 6353500, barcelona@rehaus.com **Bilbao**, +34 94 4538636, bilbao@rehaus.com **Madrid**, +34 91 6839425, madrid@rehaus.com **FI: Helsinki**, +358 9 87709900, helsinki@rehaus.com **FR: Lyon**, +33 4 72026300, lyon@rehaus.com **Metz**, +33 6 8500, metz@rehaus.com **Párizs**, +33 1 34836450, paris@rehaus.com **GB: Glasgow**, +44 1698 503700, glasgow@rehaus.com **Manchester**, +44 161 7777400, manchester@rehaus.com **Slough**, +44 1753 588500, slough@rehaus.com **Ross on Wye**, +44 1989 762643, ross@rehaus.com **London**, +44 207 3078590, london@rehaus.com **GE: Tbiliszi**, +995 32 559909, tbilisi@rehaus.com **GR: Athén**, +30 21 06682500, athens@rehaus.com **Thesszaloniki**, +30 2310 633301, thessaloniki@rehaus.com **HK: Hongkong**, +8 52 28987080, hongkong@rehaus.com **HU: Budapest**, +36 23 530700, budapest@rehaus.com **ID: Jakarta**, +62 21 45871030, jakarta@rehaus.com **IE: Dublin**, +353 1 8165020, dublin@rehaus.com **IN: Mumbai**, +91 22 61485858, mumbai@rehaus.com **Új-Delhi**, +91 11 45044700, newdelhi@rehaus.com **Bangalore**, +91 80 2222001314, bangalore@rehaus.com **IT: Pesaro**, +39 0721 200611, pesaro@rehaus.com **Róma**, +39 06 90061311, roma@rehaus.com **Treviso**, +39 0422 726511, treviso@rehaus.com **JP: Tokió**, +81 3 57962102, tokyo@rehaus.com **KR: Szöul**, +82 2 50116556, seoul@rehaus.com **KZ: Almaty**, +7 727 3941301, almaty@rehaus.com **LT: Vilnius**, +370 5 2461400, vilnius@rehaus.com **LV: Riga**, +371 6 7609080, riga@rehaus.com **MA: Casablanca**, +212 522250593, casablanca@rehaus.com **MK: Szkopje**, +389 2 2402, skopje@rehaus.com **MX: Celaya**, +52 461 2103636, crasnodar@rehaus.com **Monterrey**, +52 81 81210130, monterrey@rehaus.com **NL: Nijkerk**, +31 33 2479911, nijkerk@rehaus.com **NO: Oslo**, +47 2 2514150, oslo@rehaus.com **NZ: Auckland**, +64 9 2722264, auckland@rehaus.com **PE: Lima**, +51 1 2261713, lima@rehaus.com **PL: Katowice**, +48 32 7755100, katowice@rehaus.com **Varsó**, +48 22 2056300, warszawa@rehaus.com **PT: Lisszabon**, +351 21 8987050, lisboa@rehaus.com **Oporto**, +351 22 94464, oporto@rehaus.com **QA: Katar**, +974 44101608, qatar@rehaus.com **RO: Bacau**, +40 234 512066, bacau@rehaus.com **Bukarest**, +40 21 2665180, bucuresti@rehaus.com **Kolozsvár**, +40 264 415211, clujnapoca@rehaus.com **RS: Belgrád**, +381 11 3770301, beograd@rehaus.com **RU: Habarovszk**, +7 4212 411218, chabarowsk@rehaus.com **Jekatyerinburg**, +7 343 2535305, jekatarinburg@rehaus.com **Krasznodar**, +7 861 2103636, krasnodar@rehaus.com **Nyizsnij Novgorod**, +7 831 4678078, nishnijnovgorod@rehaus.com **Novoszibirszk**, +7 3832 000353, nowosibirsk@rehaus.com **Rosztov-na-Donu**, +7 8632 978444, rostov@rehaus.com **Szamara**, +7 8462 698058, samara@rehaus.com **Szentpétervár**, +7 812 3266207, stpetersburg@rehaus.com **Voronyezs**, +7 4732 611858, woronesch@rehaus.com **SE: Örebro**, +46 19 206400, oerebro@rehaus.com **SG: Szingapúr**, +65 63926006, singapore@rehaus.com **SK: Pozsony**, +421 2 68209110, bratislava@rehaus.com **TH: Bangkok**, +66 27635100, bangkok@rehaus.com **TW: Taipei**, +886 2 87803899, taipei@rehaus.com **UA: Dnyepropetrovsk**, +380 56 3705028, dnepropetrovsk@rehaus.com **Kijev**, +380 44 4677710, kiev@rehaus.com **Ogyessza**, +380 48 7800708, odessa@rehaus.com **Lviv**, +380 32 2244810, lviv@rehaus.com **US: Detroit**, +1 248 8489100, detroit@rehaus.com **Grand Rapids**, +1 616 2856867, grandrapids@rehaus.com **Los Angeles**, +1 951 5499017, losangeles@rehaus.com **Minneapolis**, +1 612 2530576, minneapolis@rehaus.com **VN: Ho Si Minh-város**, +84 8 38233030, sales.vietnam@rehaus.com **ZA: Durban**, +27 31 7657447, durban@rehaus.com **Johannesburg**, +27 11 2011300, johannesburg@rehaus.com **Cape Town**, +27 21 9821254, capetown@rehaus.com **Kelet-London**, +27 43 7095400, eastlondon@rehaus.com Olyan országokban, amelyekben nem található REHAU értékesítési iroda: +49 9131 925888, salesoffice.ibd@rehaus.com

© REHAU AG + Co
Rheniumhaus
95111 Reháu
A változtatások és séditések jogát
fenntartjuk