

---

## NEA SMART R HELYISÉGHŐMÉRSÉKLET-SZABÁLYOZÓ

Szerelési és kezelési útmutató

---

# TARTALOM

<b>1</b>	<b>Biztonság</b>	<b>3</b>
1.1	Alkalmazott jelölések	3
1.2	Rendeltetésszerű használat	3
1.3	Általános biztonsági tudnivalók	3
<b>2</b>	<b>Kivitel</b>	<b>4</b>
2.1	Műszaki adatok	4
2.2	Megfelelőség	4
<b>3</b>	<b>Szerelés</b>	<b>5</b>
3.1	Szállítási terjedelem	5
3.2	Szerelés	5
<b>4.</b>	<b>Kezelés</b>	<b>7</b>
4.1	Áttekintés és kijelzések	7
4.2	Üzembe helyezés (beleértve a párosítást)	7
4.3	Kezelés	7
4.4	Rádiójel teszt	7
<b>5</b>	<b>Hibaelhárítás, tisztítás és ártalmatlanítás</b>	<b>8</b>
5.1	Hibaelhárítás	8
5.2	Elemcsere	8
5.3	Tisztítás	8
5.4	Ártalmatlanítás	8



További információk a Nea Smart szabályozókról, valamint az összes letölthető dokumentum elérhető a következő címen:



[www.rehau.com/neasmart](http://www.rehau.com/neasmart)

# 1 BIZTONSÁG

## 1.1 Alkalmazott jelölések



Testi épség veszélyeztetése, életveszély.

## 1.2 Rendeltetésnek megfelelő használat

A Nea Smart R helyiség hőmérséklet-szabályozó (a következőkben D helyiség hőmérséklet-szabályozó rövidítéssel is) a Nea Smart R 230 V-os központhoz használható helyiség hőmérséklet-szabályozó.

A készülék a következőkre szolgál:

- a Nea Smart R 230 V-os központ vezérlése.
- a szobahőmérséklet rögzítése és a kívánt hőmérséklet beállítása a hozzárendelt fűtési zónában.

Minden ettől eltérő használat nem rendeltetés szerűnek minősül, amelyért a gyártó nem vállal felelősséget.

## 1.3 Általános biztonsági tudnivalók



Lenyelés esetén életveszély

Kisgyermek lenyelheti a forgatható gombot.

- A helyiség hőmérséklet-szabályozót kisgyermek számára el nem érhető helyre kell felszerelni.

Ez az útmutató a készülék tartozéka.

- Őrizze meg ezt az útmutatót, és adja tovább a készülék későbbi használóinak!

## 2 KIVITEL

### 2.1 Műszaki adatok

Nea Smart R helyiség hőmérséklet-szabályozó	
Padlő hőmérséklet felügyelet	–
Feszültségellátás	2 x LR03/AAA (mikroelem) alkáli
Elemek élettartama	> 2 év
Rádiójel	868 MHz SRD-sáv
Hatótávolság	25 m (épületen belül)
Védettség fok/védettség osztály	IP20 / III.
Környezeti hőmérséklet	0–50 °C
Környezeti páratartalom	5–80%, nem kicsapódó
Méret (ma x sz x mé)	85 x 85 x 26 mm
Beállítási tartomány	10 és 28 °C között
Hőmérséklet léptetés	0,25 K
Mérési tartomány	0–40 °C (belső érzékelő)
Mérési pontosság NTC	±0,3 K

2-1 táblázat Nea Smart R helyiség hőmérséklet-szabályozó, műszaki adatok

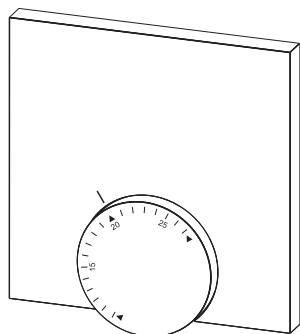
### 2.2 Megfelelőség

Ez a termék CE-jelöléssel van ellátva, és ezáltal megfelel az alábbi irányelvek követelményeinek:

- 2004/108/EK „Irányelv az elektromágneses összeférhetőségre vonatkozó tagállami jogszabályok közelítéséről” és módosításai
  - 2006/95/EK „Irányelv a meghatározott feszültséghatáron belüli használatra tervezett elektromos berendezésekre vonatkozó tagállami jogszabályok közelítéséről” és módosításai
  - „Rádiós berendezésekről és telekommunikációs végberendezésekről szóló (német) törvény (FTEG) és 1999/5/EK (R&TTE) irányelv”
- A szerelés egészére vonatkozóan további védelmi követelmények lehetnek érvényben, amelyek betartásáért a kivitelező felelős.

# 3 SZERELÉS

## 3.1 Szállítási terjedelem



1 x



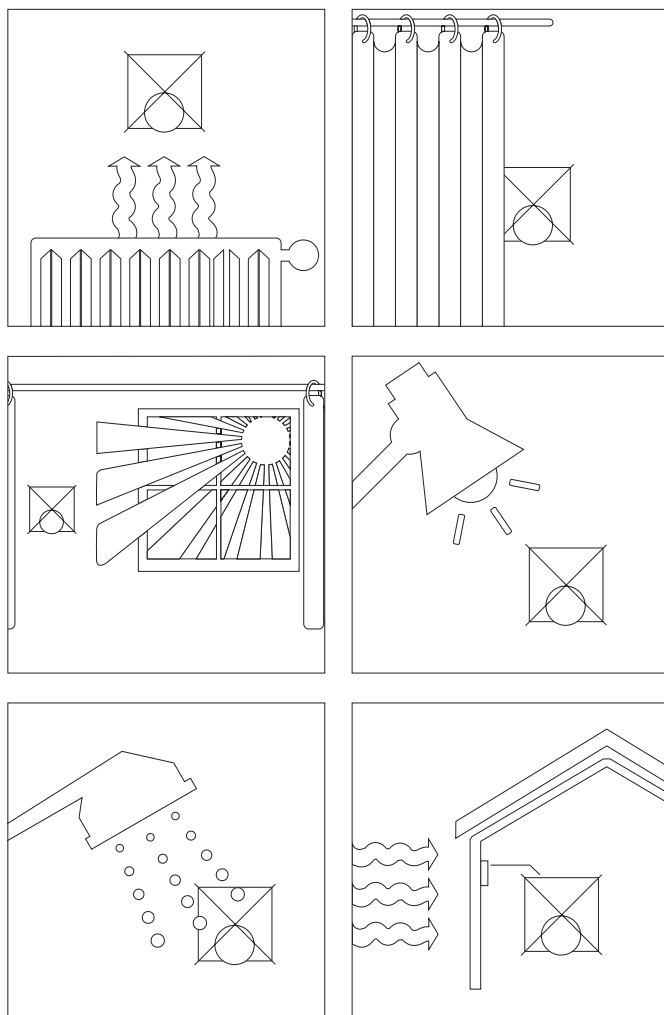
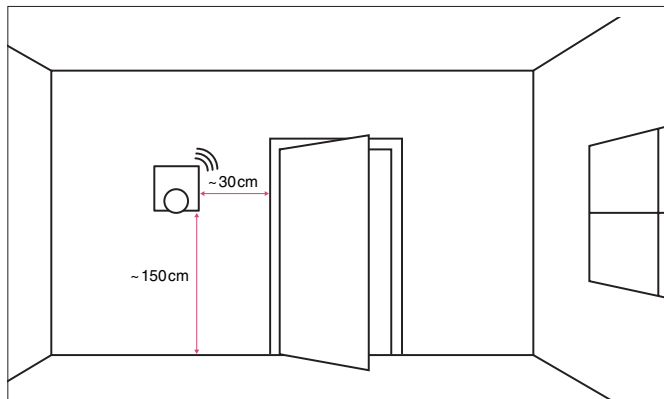
2 x



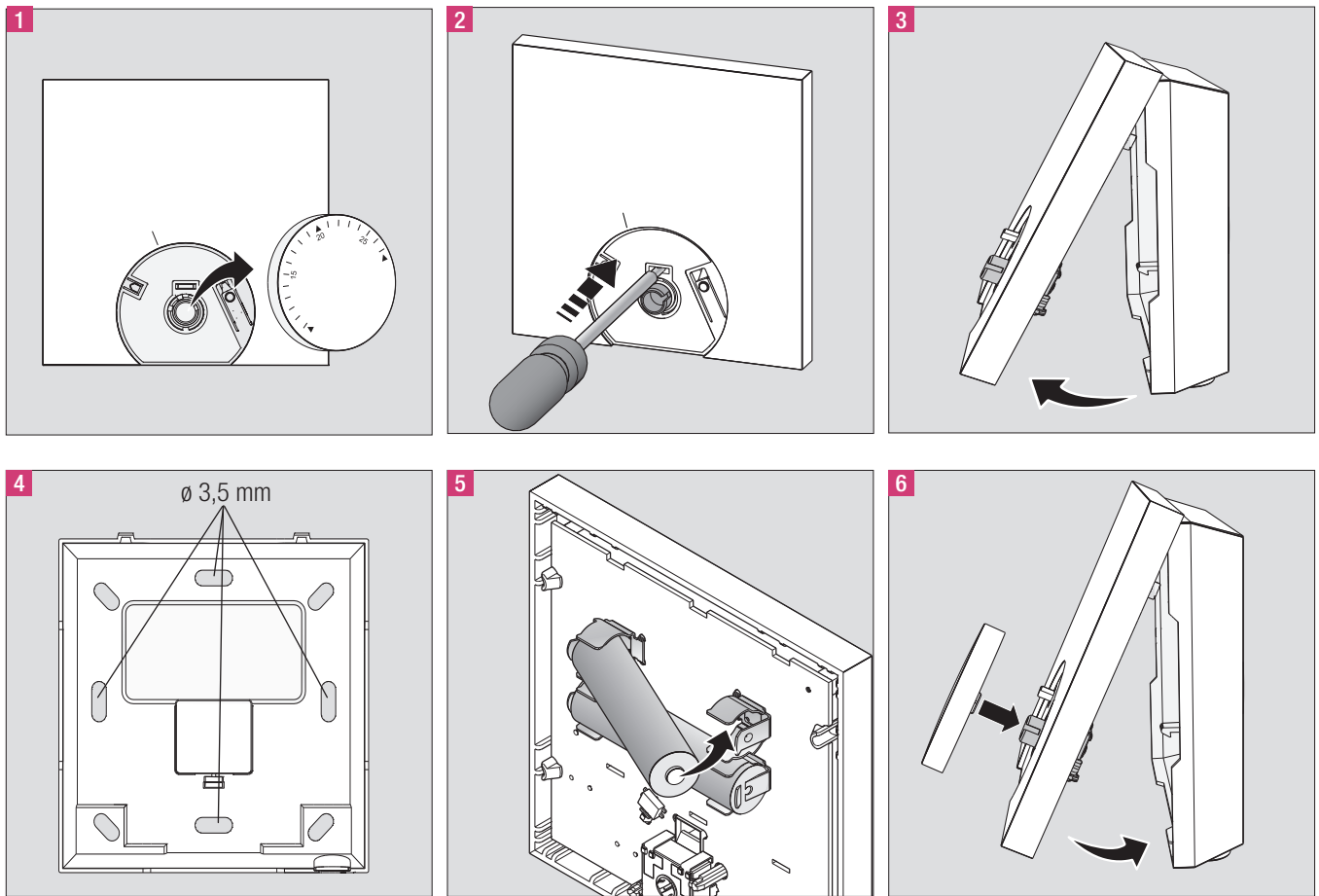
1 x

3-1 ábra Szállítási terjedelem

## 3.2 Szerelés



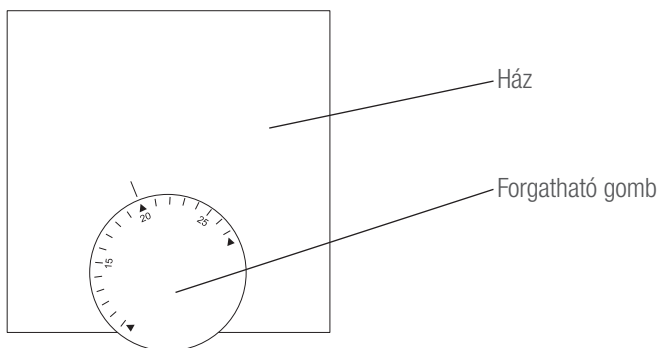
3-2 ábra Megjegyzés a helyiséghőmérséklet-szabályozó felszerelési helyére vonatkozóan



3-3 ábra A helyiséghőmérséklet-szabályozó felszerelése és bekötése

# 4 KEZELÉS

## 4.1 Áttekintés és kijelzések

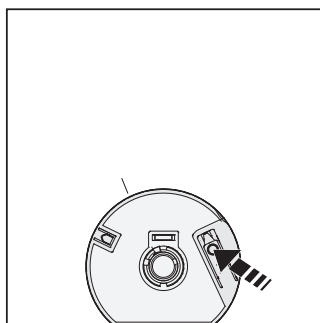


4-1 ábra A Nea Smart R helyiség hőmérséklet-szabályozó előlnézete

## 4.2 Üzembe helyezés (beleértve a párosítást)

1. Vegye le a forgatható gombot!
2. Aktiválja a Párosítás funkciót a központon a kívánt fűtési zónára (lásd a Nea Smart R 230 V-os központ kézikönyvét)!
3. Nyomja meg röviden a Párosítás gombot (lásd az alábbi ábrát) a Párosítás funkció helyiség hőmérséklet-szabályozón történő aktiválásához!

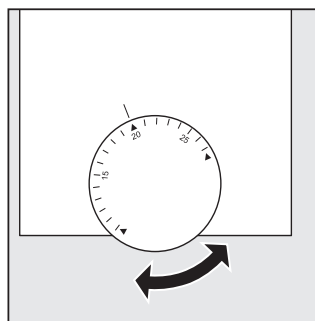
A központ és a helyiség hőmérséklet-szabályozó csatlakozik egymáshoz.



4-2 ábra Párosítás gomb a forgatható gomb alatt

## 4.3 Kezelés

Állítsa be a kívánt hőmérsékletet a forgatható gomb elforgatásával.



4-3 ábra A kívánt hőmérséklet beállítása

## 4.4 Rádióteszt

Nyomja meg röviden a Párosítás gombot a Párosítás funkció aktiválásához!

A központon az ehhez a helyiség hőmérséklet-szabályozóhoz kapcsolt fűtési zóna 1 percre átvált, vagyis az előző üzemállapottól függően be-, ill. kikapcsol.

# 5 HIBAEHÁRÍTÁS, TISZTÍTÁS ÉS ÁRTALMATLANÍTÁS

## 5.1 Hibaelhárítás

A hibajelzés annak a központnak a fűtési zóna LED-jén keresztül történik, amelyhez a helyiség hőmérséklet-szabályozót hozzárendelték.

Központ LED-je	Jelentés	Elhárítás
<p>Fűtési zóna Időtartam mp-ben</p>	<p>Zavar a helyiség hőmérséklet-szabályozóval való rádiójel összeköttetésben</p>	<ul style="list-style-type: none"> <li>- Változtassa meg a helyiség hőmérséklet-szabályozó helyét!</li> <li>- Használjon jelerősítőt vagy szereljen fel aktív antennát!</li> </ul>
<p>Fűtési zóna Időtartam mp-ben</p>	<p>Alacsony elemkapacitás</p>	<ul style="list-style-type: none"> <li>- Cseréljen elemet a helyiség hőmérséklet-szabályozóban</li> </ul>
<p>Fűtési zóna Villogás időtartama mp-ben</p>	<p>Vészüzem aktív</p>	<ul style="list-style-type: none"> <li>- Elem cseréje</li> <li>- Rádiójel teszt indítása</li> <li>- Helyiség hőmérséklet-szabályozó áthelyezése</li> <li>- Meghibásodott készülék cseréje</li> </ul>

5-1 táblázat Hibajelzés a központon

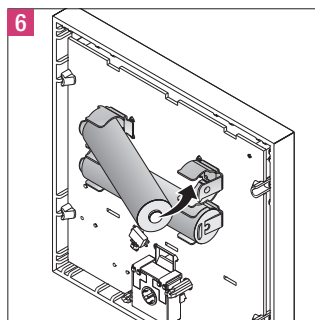
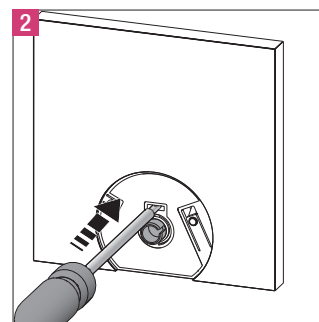
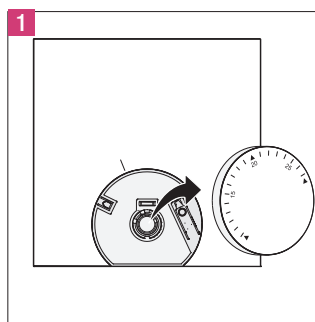
## 5.2 Elemcsere



Lenyelés esetén életveszély

Kisgyermeknek lenyelhetik az elemeket/a forgatható gombot.

Ne hagyja felügyelet nélkül a helyiség hőmérséklet-szabályozót az elemcsere idejére.



5-1 ábra Elemcsere

Elemcsere után aktiválja a helyiség hőmérséklet-szabályozót a Párosítás gomb megnyomásával.

## 5.3 Tisztítás

Tisztításhoz csak száraz, oldószermentes, puha rongyot használjon.

## 5.4 Ártalmatlanítás



Az elemeket és a helyiség hőmérséklet-szabályozót nem szabad a háztartási hulladék közé helyezni. Az üzemeltető köteles a készüléket a megfelelő visszavételi helyen leadni.

A különböző anyagok elkülönített gyűjtése és előírásszerű ártalmatlanítása hozzájárul a természetes erőforrások megőrzéséhez, és garantálja az újrahasznosítást, amely óvja az emberi egészséget, és kíméli a környezetet. A készülék visszavételi helyével kapcsolatos információkról érdeklődjön a helyi önkormányzatnál vagy a helyi hulladékkezelő cégnél.



A jelen dokumentáció szerzői jogvédelem alá esik. Az ebből eredő jogokat, különösen a fordítás, az utánnymás, az ábrák reprodukálása, a rádióközvetítés, a fotomechanikus vagy hasonló úton történő másolás és az adatfeldolgozó berendezésekben történő tárolás jogát fenntartjuk.

Szöbeli és írásbeli alkalmazástechnikai tanácsadásunk tapasztalatokon nyugszik és legjobb tudásunk szerint történik, de csak kötelezettség nélküli tanácsadásnak számít. A befolyásunkon kívül eső munkafeltételek és az eltérő alkalmazási feltételek kizárják a megadottakkal szemben támasztott igényeket. Javasoljuk megvizsgálni, hogy a REHAU termék alkalmas-e a tervezett alkalmazási célra. A termékek alkalmazása, felhasználása és feldolgozása ellenőrzési lehetőségeinken kívül történik és emiatt kizárólag az Ön felelősségi körébe tartozik. Ha ennek ellenére szavatossági igény merülne fel, az kizárólag Szállítási és fizetési feltételeinknek megfelelő lehet, amely megtekinthető a [www.REHAU.de/LZB](http://www.REHAU.de/LZB) honlapon. Ugyanez érvényes mindenfajta garanciális igényre is; a garancia ebben az esetben termékeink műszaki leírásában megadott egyenletes minőségére vonatkozik.

#### REHAU ÉRTÉKESÍTÉSI IRODÁK

**AE: Közép-Kelet**, +971 4 8835677, [dubai@rehau.com](mailto:dubai@rehau.com) **AR: Buenos Aires**, +54 11 48986000, [buenaosaires@rehau.com](mailto:buenaosaires@rehau.com) **AT: Linz**, +43 732 3816100, [linz@rehau.com](mailto:linz@rehau.com) **Bécs**, +43 2236 24684, [wien@rehau.com](mailto:wien@rehau.com) **Graz**, +43 361 403049, [graz@rehau.com](mailto:graz@rehau.com) **AU: Adelaide**, +61 8 82990031, [adelaide@rehau.com](mailto:adelaide@rehau.com) **Brisbane**, +61 7 55271833, [brisbane@rehau.com](mailto:brisbane@rehau.com) **Melbourne**, +61 3 95875544, [melbourne@rehau.com](mailto:melbourne@rehau.com) **Perth**, +61 8 94564311, [perth@rehau.com](mailto:perth@rehau.com) **Sydney**, +61 2 87414500, [sydney@rehau.com](mailto:sydney@rehau.com) **AZ: Baku**, +99 412 5110792, [baku@rehau.com](mailto:baku@rehau.com) **BA: Sarajevó**, +387 33 475500, [sarajev@rehau.com](mailto:sarajev@rehau.com) **BE: Brüsszel**, +32 16 399911, [bruxelles@rehau.com](mailto:bruxelles@rehau.com) **BG: Szófia**, +359 2 8920471, [sofia@rehau.com](mailto:sofia@rehau.com) **BR: Arapongas**, +55 43 31522004, [arapongas@rehau.com](mailto:arapongas@rehau.com) **Belo Horizonte**, +55 31 33097737, [belohorizonte@rehau.com](mailto:belohorizonte@rehau.com) **Caxias do Sul**, +55 54 32146606, [caxias@rehau.com](mailto:caxias@rehau.com) **Mirassol**, +55 17 32535190, [mirassol@rehau.com](mailto:mirassol@rehau.com) **Recife**, +55 81 32028100, [recife@rehau.com](mailto:recife@rehau.com) **BY: Minszk**, +375 17 2450209, [minsk@rehau.com](mailto:minsk@rehau.com) **CA: Moncton**, +1 506 5382346, [moncton@rehau.com](mailto:moncton@rehau.com) **Montreal**, +1 514 9050345, [montreal@rehau.com](mailto:montreal@rehau.com) **St. John's**, +1 709 7473909, [stjohns@rehau.com](mailto:stjohns@rehau.com) **Toronto**, +1 905 3353284, [toronto@rehau.com](mailto:toronto@rehau.com) **Vancouver**, +1 604 6264666, [vancouver@rehau.com](mailto:vancouver@rehau.com) **CH: Bern**, +41 31 720120, [bern@rehau.com](mailto:bern@rehau.com) **Vevey**, +41 21 9482636, [vevey@rehau.com](mailto:vevey@rehau.com) **Zürich**, +41 44 8397979, [zuerich@rehau.com](mailto:zuerich@rehau.com) **CN: Guangzhou**, +86 20 87760343, [guangzhou@rehau.com](mailto:guangzhou@rehau.com) **Peking**, +86 10 64282956, [beijing@rehau.com](mailto:beijing@rehau.com) **Shanghai**, +86 21 63551155, [shanghai@rehau.com](mailto:shanghai@rehau.com) **Chengdu**, +86 28 86283218, [chengdu@rehau.com](mailto:chengdu@rehau.com) **Xian**, +86 29 68597000, [xian@rehau.com](mailto:xian@rehau.com) **Shenyang**, +86 24 22876807, [shenyang@rehau.com](mailto:shenyang@rehau.com) **QingDao**, +86 32 86678190, [qingdao@rehau.com](mailto:qingdao@rehau.com) **CO: Bogota**, +57 1 898 528687, [bogota@rehau.com](mailto:bogota@rehau.com) **CZ: Prága**, +420 272 190111, [paha@rehau.com](mailto:paha@rehau.com) **DE: Berlin**, +49 30 667660, [berlin@rehau.com](mailto:berlin@rehau.com) **Bielefeld**, +49 521 208400, [bielefeld@rehau.com](mailto:bielefeld@rehau.com) **Bochum**, +49 234 689030, [bochum@rehau.com](mailto:bochum@rehau.com) **Frankfurt**, +49 6074 40900, [frankfurt@rehau.com](mailto:frankfurt@rehau.com) **Hamburg**, +49 40 733402100, [hamburg@rehau.com](mailto:hamburg@rehau.com) **Hannover**, +49 5136 891181, [hannover@rehau.com](mailto:hannover@rehau.com) **Lipscse**, +49 34292 820, [leipzig@rehau.com](mailto:leipzig@rehau.com) **München**, +49 8102 860, [muenchen@rehau.com](mailto:muenchen@rehau.com) **Nürnberg**, +49 9131 934080, [nuernberg@rehau.com](mailto:nuernberg@rehau.com) **Stuttgart**, +49 7159 16010, [stuttgart@rehau.com](mailto:stuttgart@rehau.com) **Ingolstadt**, +49 841 142626200, [ingolstadt@rehau.com](mailto:ingolstadt@rehau.com) **DK: Koppenhága**, +45 46 773700, [kobenhavn@rehau.com](mailto:kobenhavn@rehau.com) **EE: Tallinn**, +372 6025850, [tallinn@rehau.com](mailto:tallinn@rehau.com) **ES: Barcelona**, +34 93 6353500, [barcelona@rehau.com](mailto:barcelona@rehau.com) **Bilbao**, +34 94 4538636, [bilbao@rehau.com](mailto:bilbao@rehau.com) **Madrid**, +34 91 6839425, [madrid@rehau.com](mailto:madrid@rehau.com) **FI: Helsinki**, +358 9 87709900, [helsinki@rehau.com](mailto:helsinki@rehau.com) **FR: Lyon**, +33 4 72026300, [lyon@rehau.com](mailto:lyon@rehau.com) **Metz**, +33 6 8500, [metz@rehau.com](mailto:metz@rehau.com) **Párizs**, +33 1 34836450, [paris@rehau.com](mailto:paris@rehau.com) **GB: Glasgow**, +44 1698 503700, [glasgow@rehau.com](mailto:glasgow@rehau.com) **Manchester**, +44 161 7777400, [manchester@rehau.com](mailto:manchester@rehau.com) **Slough**, +44 1753 588500, [slough@rehau.com](mailto:slough@rehau.com) **Ross on Wye**, +44 1989 762643, [rowy@rehau.com](mailto:rowy@rehau.com) **London**, +44 207 3078590, [london@rehau.com](mailto:london@rehau.com) **GE: Tbiliszi**, +995 32 559909, [tbilisi@rehau.com](mailto:tbilisi@rehau.com) **GR: Athén**, +30 21 06682500, [athens@rehau.com](mailto:athens@rehau.com) **Thessaloniki**, +30 2310 633301, [thessaloniki@rehau.com](mailto:thessaloniki@rehau.com) **HK: Hongkong**, +8 52 28987080, [hongkong@rehau.com](mailto:hongkong@rehau.com) **HU: Budapest**, +36 23 530700, [budapest@rehau.com](mailto:budapest@rehau.com) **ID: Jakarta**, +62 21 45871030, [jakarta@rehau.com](mailto:jakarta@rehau.com) **IE: Dublin**, +353 1 8165020, [dublin@rehau.com](mailto:dublin@rehau.com) **IN: Mumbai**, +91 22 61485858, [mumbai@rehau.com](mailto:mumbai@rehau.com) **Új-Delhi**, +91 11 45044700, [newdelhi@rehau.com](mailto:newdelhi@rehau.com) **Bangalore**, +91 80 2222001314, [bangalore@rehau.com](mailto:bangalore@rehau.com) **IT: Pesaro**, +39 0721 200611, [pesaro@rehau.com](mailto:pesaro@rehau.com) **Róma**, +39 06 90061311, [roma@rehau.com](mailto:roma@rehau.com) **Treviso**, +39 0422 726511, [treviso@rehau.com](mailto:treviso@rehau.com) **JP: Tokió**, +81 3 57962102, [tokyo@rehau.com](mailto:tokyo@rehau.com) **KR: Szöul**, +82 2 50116556, [seoul@rehau.com](mailto:seoul@rehau.com) **KZ: Almaty**, +7 727 3941301, [almaty@rehau.com](mailto:almaty@rehau.com) **LT: Vilnius**, +370 5 2461400, [vilnius@rehau.com](mailto:vilnius@rehau.com) **LV: Riga**, +371 6 7609080, [riga@rehau.com](mailto:riga@rehau.com) **MA: Casablanca**, +212 522250593, [casablanca@rehau.com](mailto:casablanca@rehau.com) **MK: Szkopje**, +389 2 2402, [skopje@rehau.com](mailto:skopje@rehau.com) **MX: Celaya**, +52 461 2103636, [krasnodar@rehau.com](mailto:krasnodar@rehau.com) **Monterrey**, +52 81 81210130, [monterrey@rehau.com](mailto:monterrey@rehau.com) **NL: Nijkerk**, +31 33 2479911, [nijkerk@rehau.com](mailto:nijkerk@rehau.com) **NO: Oslo**, +47 2 2514150, [oslo@rehau.com](mailto:oslo@rehau.com) **NZ: Auckland**, +64 9 2722264, [auckland@rehau.com](mailto:auckland@rehau.com) **PE: Lima**, +51 1 2261713, [lima@rehau.com](mailto:lima@rehau.com) **PL: Katowice**, +48 32 7755100, [katowice@rehau.com](mailto:katowice@rehau.com) **Varsó**, +48 22 2056300, [warszawa@rehau.com](mailto:warszawa@rehau.com) **PT: Lisszabon**, +351 21 8987050, [lisboa@rehau.com](mailto:lisboa@rehau.com) **Oporto**, +351 22 94464, [oporto@rehau.com](mailto:oporto@rehau.com) **QA: Katar**, +974 44101608, [qatar@rehau.com](mailto:qatar@rehau.com) **RO: Bacau**, +40 234 512066, [bacau@rehau.com](mailto:bacau@rehau.com) **Bukarest**, +40 21 2665180, [bucuresti@rehau.com](mailto:bucuresti@rehau.com) **Kolozsvár**, +40 264 415211, [clujnapoca@rehau.com](mailto:clujnapoca@rehau.com) **RS: Belgrád**, +381 11 3770301, [beograd@rehau.com](mailto:beograd@rehau.com) **RU: Habarovszk**, +7 4212 411218, [chabarowsk@rehau.com](mailto:chabarowsk@rehau.com) **Jekatyerinburg**, +7 343 2535305, [jekatarinburg@rehau.com](mailto:jekatarinburg@rehau.com) **Krasznodar**, +7 861 2103636, [krasnodar@rehau.com](mailto:krasnodar@rehau.com) **Nyizsnij Novgorod**, +7 831 4678078, [nishnijnovgorod@rehau.com](mailto:nishnijnovgorod@rehau.com) **Novoszibirszk**, +7 3832 000353, [nowosibirsk@rehau.com](mailto:nowosibirsk@rehau.com) **Rosztov-na-Donu**, +7 8632 978444, [rostov@rehau.com](mailto:rostov@rehau.com) **Szamara**, +7 8462 698058, [samara@rehau.com](mailto:samara@rehau.com) **Szentpétervár**, +7 812 3266207, [stpetersburg@rehau.com](mailto:stpetersburg@rehau.com) **Voronyezs**, +7 4732 611858, [woronesch@rehau.com](mailto:woronesch@rehau.com) **SE: Örebro**, +46 19 206400, [oerebro@rehau.com](mailto:oerebro@rehau.com) **SG: Szingapúr**, +65 63926006, [singapore@rehau.com](mailto:singapore@rehau.com) **SK: Pozsony**, +421 2 68209110, [bratislava@rehau.com](mailto:bratislava@rehau.com) **TH: Bangkok**, +66 27635100, [bangkok@rehau.com](mailto:bangkok@rehau.com) **TW: Taipei**, +886 2 87803899, [taipei@rehau.com](mailto:taipei@rehau.com) **UA: Dnyepropetrovsk**, +380 56 3705028, [dnepropetrovsk@rehau.com](mailto:dnepropetrovsk@rehau.com) **Kijev**, +380 44 4677710, [kiev@rehau.com](mailto:kiev@rehau.com) **Ogyessza**, +380 48 7800708, [odessa@rehau.com](mailto:odessa@rehau.com) **Lviv**, +380 32 2244810, [lviv@rehau.com](mailto:lviv@rehau.com) **US: Detroit**, +1 248 8489100, [detroit@rehau.com](mailto:detroit@rehau.com) **Grand Rapids**, +1 616 2856867, [grandrapids@rehau.com](mailto:grandrapids@rehau.com) **Los Angeles**, +1 951 5499017, [losangeles@rehau.com](mailto:losangeles@rehau.com) **Minneapolis**, +1 612 2530576, [minneapolis@rehau.com](mailto:minneapolis@rehau.com) **VN: Ho Si Minh-város**, +84 8 38233030, [sales.vietnam@rehau.com](mailto:sales.vietnam@rehau.com) **ZA: Durban**, +27 31 7657447, [durban@rehau.com](mailto:durban@rehau.com) **Johannesburg**, +27 11 2011300, [johannesburg@rehau.com](mailto:johannesburg@rehau.com) **Cape Town**, +27 21 9821254, [capetown@rehau.com](mailto:capetown@rehau.com) **Kelet-London**, +27 43 7095400, [eastlondon@rehau.com](mailto:eastlondon@rehau.com) Olyan országokban, amelyekben nem található REHAU értékesítési iroda: +49 9131 925888, [salesoffice.ibd@rehau.com](mailto:salesoffice.ibd@rehau.com)

© REHAU AG + Co  
Rheniumhaus  
95111 Reháu  
A változtatások és séditések jogát  
fenntartjuk