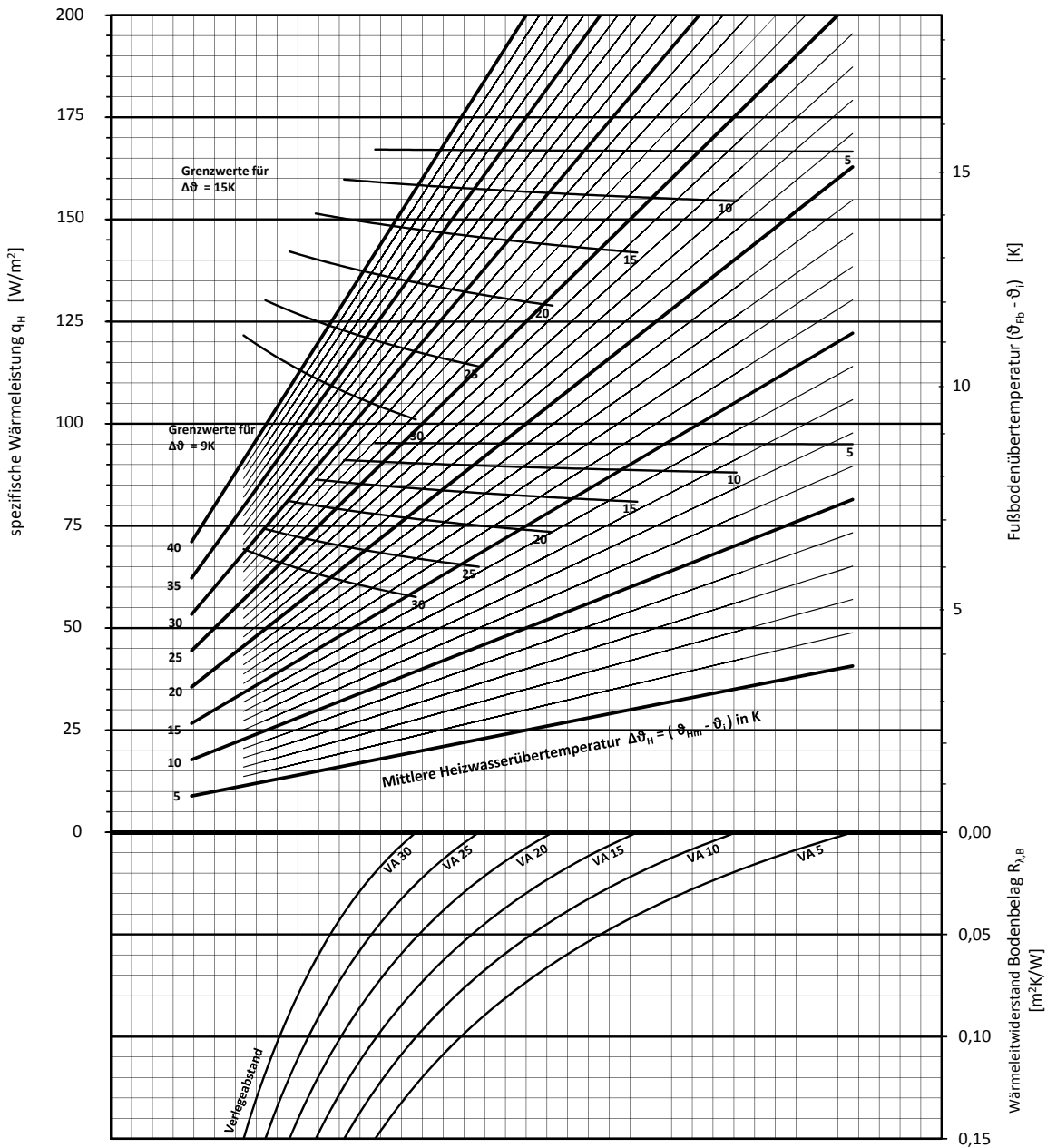


FUSSBODENHEIZUNG

LEISTUNGSDIAGRAMM RAUTHERM SPEED, RAUTHERM SPEED 16 x 1,5 K

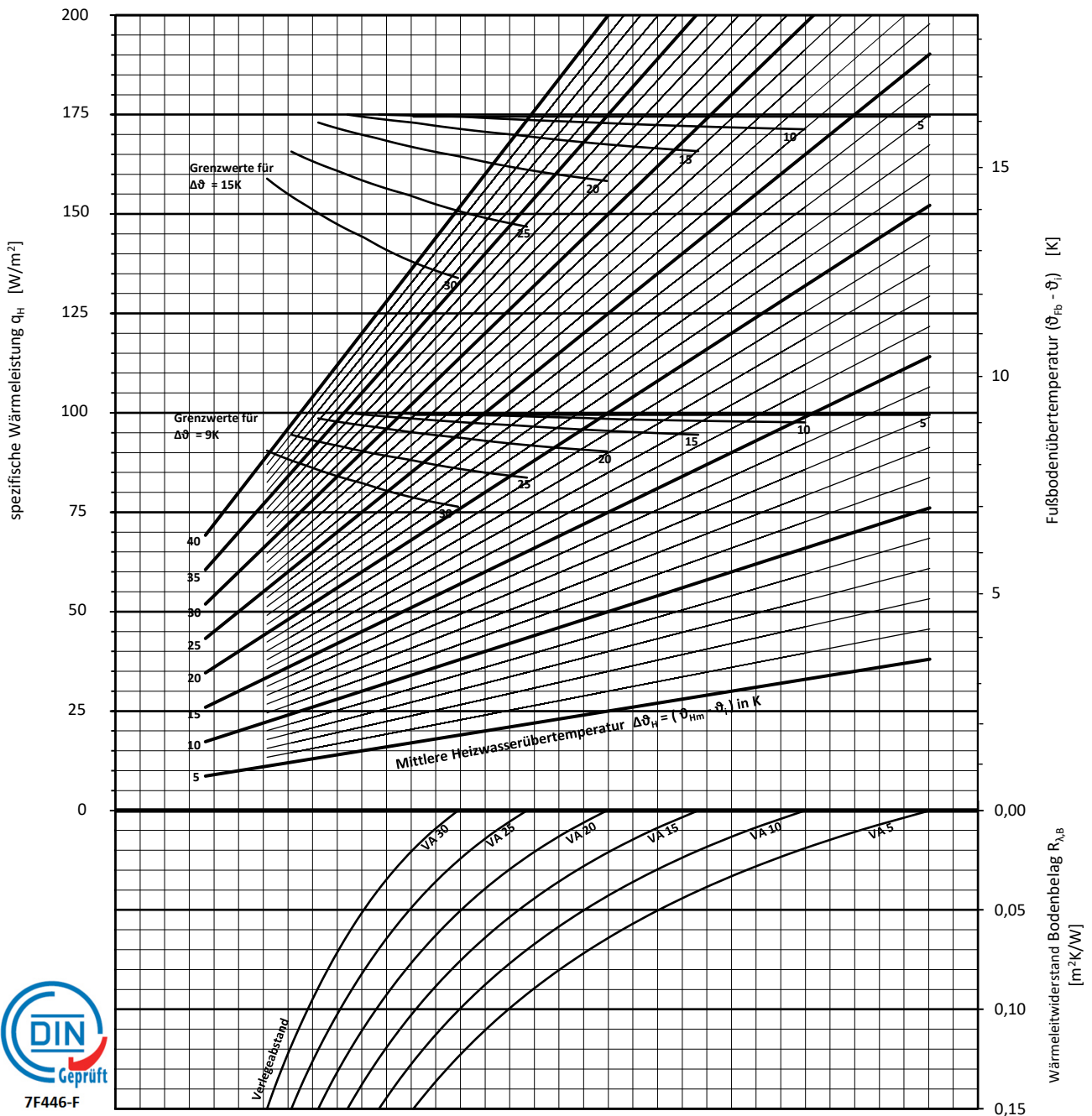
FÜR HEIZESTRICHE GEMÄSS DIN 18560-2 UND EN 1264 MIT ROHRÜBERDECKUNG $s_U = 35 \text{ MM}$



Hinweis: Berechnungsgrundlage des Diagramms ist gemäß EN 1264

FUSSBODENHEIZUNG

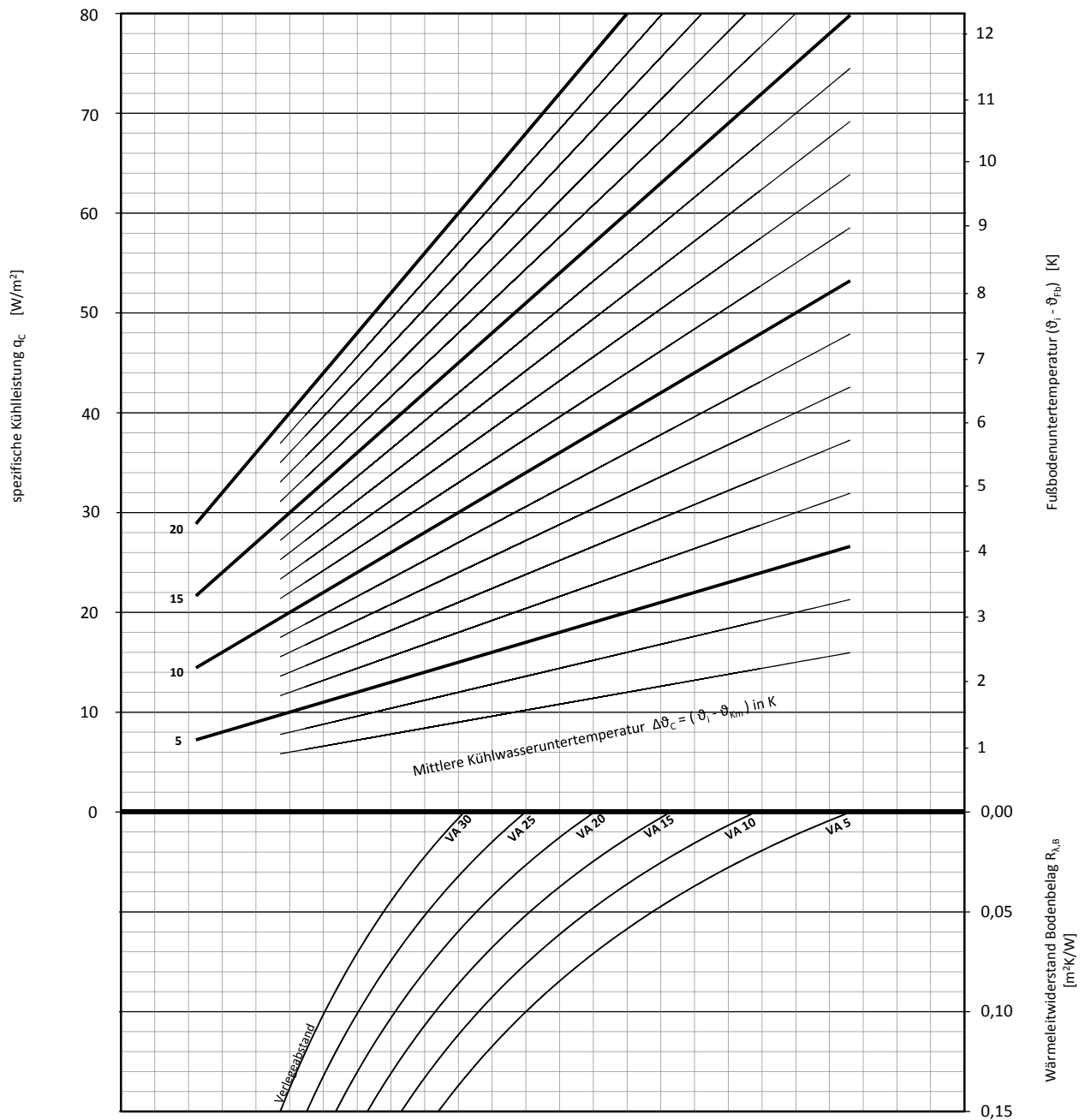
LEISTUNGSDIAGRAMM RAUTHERM SPEED, RAUTHERM SPEED 16 X 1,5 K
FÜR HEIZSTRICHE GEMÄSS DIN 18560-2 UND EN 1264 MIT ROHRÜBERDECKUNG $s_0 = 45 \text{ MM}$



Hinweis: Berechnungsgrundlage des Diagramms ist gemäß EN 1264

FUSSBODENKÜHLUNG

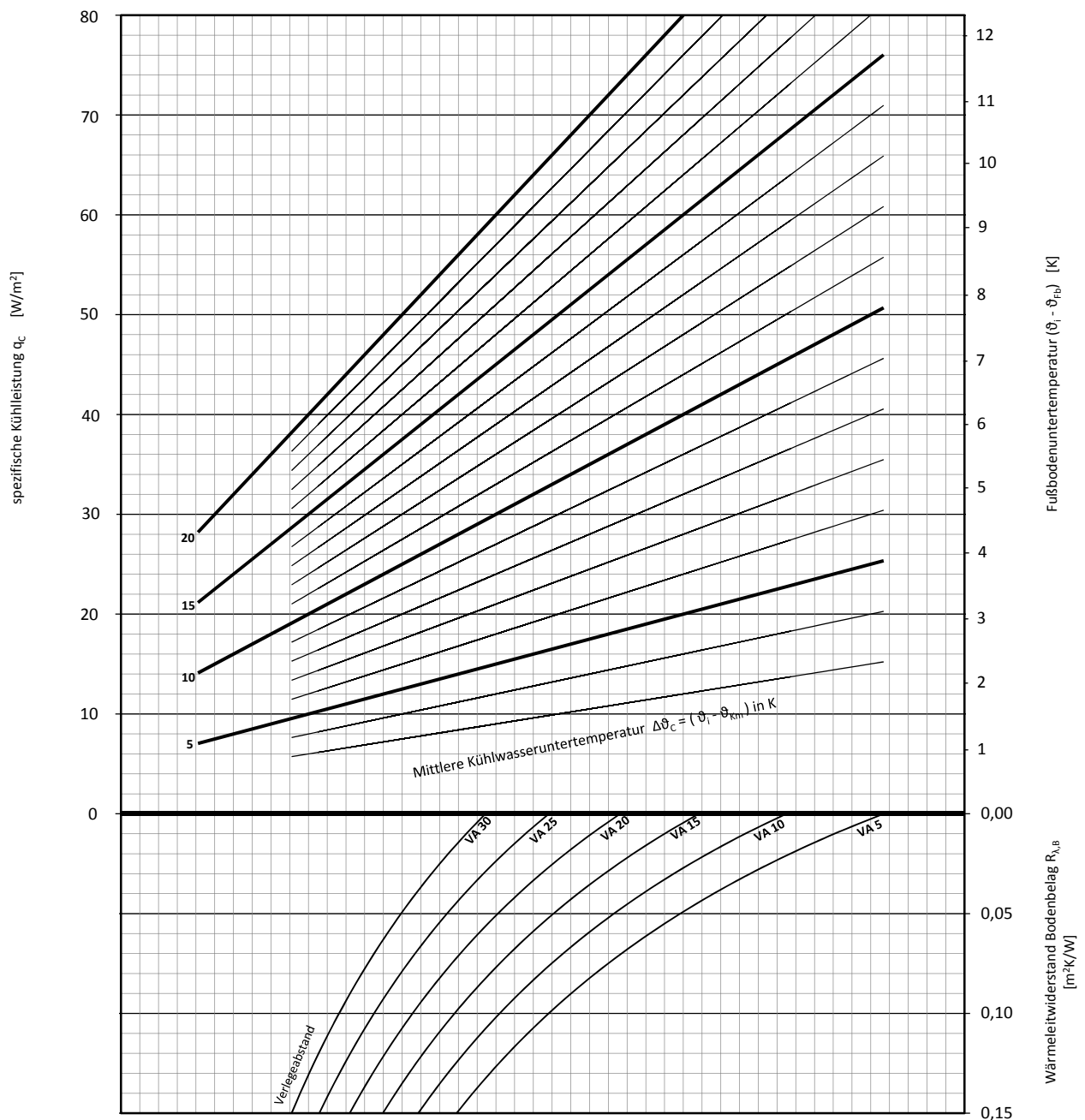
LEISTUNGSDIAGRAMM RAUTHERM SPEED, RAUTHERM SPEED 16 x 1,5 K
FÜR HEIZESTRICHE GEMÄSS DIN 18560-2 UND EN 1264 MIT ROHRÜBERDECKUNG $s_U = 35 \text{ MM}$



Hinweis: Berechnungsgrundlage des Diagramms ist gemäß EN 1264

FUSSBODENKÜHLUNG

LEISTUNGSDIAGRAMM RAUTHERM SPEED, RAUTHERM SPEED 16 x 1,5 K
FÜR HEIZESTRICHE GEMÄSS DIN 18560-2 UND EN 1264 MIT ROHRÜBERDECKUNG $s_U = 45 \text{ MM}$



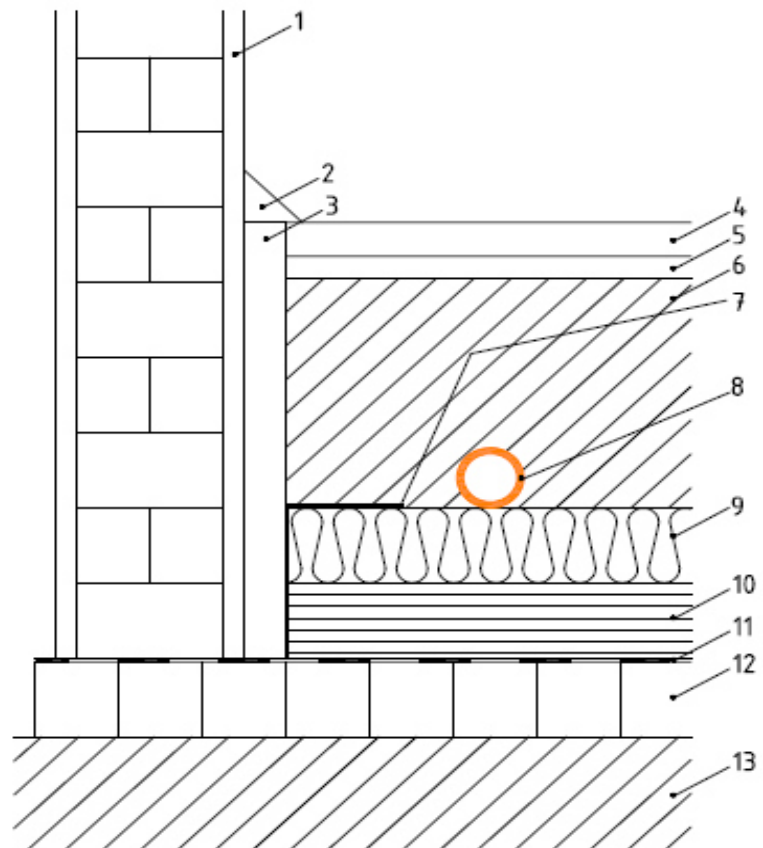
Hinweis: Berechnungsgrundlage des Diagramms ist gemäß EN 1264

Wärmetechnische Prüfung

Das REHAU Verlegesystem RAUTHERM SPEED mit Estrich nach DIN EN 18560-2 ist nach DIN EN 1264 wärmetechnisch geprüft und zertifiziert.



Registernummer: 7F446-F



- 1 Innenputz
- 2 Fußleiste
- 3 Randdämmstreifen
- 4 Natur- oder Kunststeinplatten
- 5 Mörtelbett
- 6 Estrich nach DIN 18560
- 7 Folienfuß des Randdämmstreifens
- 8 Heizungsrohr RAUTHERM SPEED K 16 x 1,5mm
- 9 RAUTHERM SPEED Platte
- 10 Trittschall- und Wärmedämmung
- 11 Feuchtigkeitssperre (nach DIN 18195)
- 12 Rohdecke
- 13 Erdreich