



SILIKONSCHLÄUCHE
RAULAB FG SLIDETEC, RAUSILAM FG

RAULAB FG[®] SLIDETEC

Silikonschläuche untalkumiert mit spezieller, patentierter Oberfläche zur Verbesserung der Haptik.

Geeignet für Anwendungen im Lebensmittelbereich.

Eigenschaften:

BfR XV (Silicone), FDA § 177.2600 und Verordnung (EG) 1935/2004

RAU-SIK 8130, 60±5 Shore nach DIN 53505

Farbe: 20900 transparent

Verpackung: Bunde in PE-Beutel, 100 m im Karton
Packeinheiten siehe Tabelle.

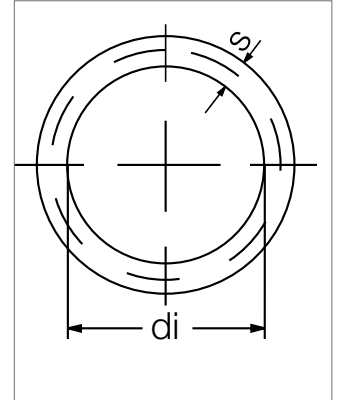
Lieferzeit: Diese Artikel sind sofort ab Lager lieferbar.

Hinweis:

Schläuche bitte getrennt von Gummiartikeln lagern!
Vertragsgegenstand ist unsere Technische Lieferbedingung 685/109. Diese stellen wir Ihnen gerne zur Verfügung.

Temperaturbereich:

-60 °C bis +200 °C

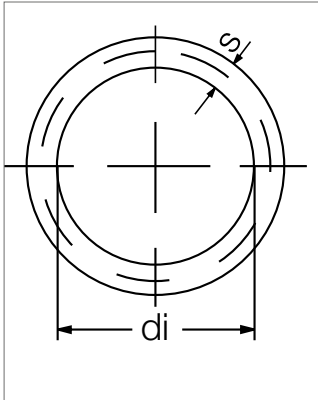


Mat.-Nr.	di/s [mm]	Bundlänge [m]	Packeinheit [m]
18177011100	1/1	25	100
18177021100	2/1	25	100
18177031100	2/2	25	100
18177041100	3/1	25	100
18177051100	3/1,5	25	100
18177061100	3/2	25	100
18177071100	4/1	25	100
18177081100	4/1,5	25	100
18177091100	4/2	25	100
18177111100	5/1	25	100
18177121100	5/1,5	25	100
18177291100	5/2	25	100
18177311100	6/1	25	100
18177131100	6/1,5	25	100
18177141100	6/2	25	100
18177151100	7/1,5	25	100
18177391100	7/3	25	100
18177161100	8/1	25	100
18177171100	8/2	25	100
18177181100	8/3	25	100
18177191100	9/2	25	100
18177321100	10/1	25	100
18177211100	10/2	25	100
18177221100	10/2,5	25	100
18177451100	10/3	25	100
18177231100	12/2	25	100
18177241100	12/3	25	100
18177251100	15/3	25	100
18177361100	16/3	25	100
18177371100	20/3	25	50
18177381100	25/3	25	50

Toleranzen

Innendurchmesser	
0,3 – 1,0 mm	± 0,1 mm
1,1 – 5,0 mm	± 0,2 mm
5,1 – 8,0 mm	± 0,3 mm
8,1 – 12,0 mm	± 0,4 mm
12,1 – 16,0 mm	± 0,5 mm
16,1 – 22,0 mm	± 0,6 mm
22,1 – 30,0 mm	± 1,0 mm
Wanddicke	
0,3 – 0,7 mm	± 0,1 mm
0,8 – 2,0 mm	± 0,2 mm
2,1 – 4,0 mm	± 0,3 mm
4,1 – 8,0 mm	± 0,4 mm

RAUSILAM FG®



Druckschläuche aus Silikon mit Armierung,

Geeignet für Anwendungen im Lebensmittelbereich.

Eigenschaften:

BfR XV (Silicone), FDA § 177.2600
 RAU-SIK 8763, 75 +/- 5 Shore A nach DIN 53505
 Armierung: Polyesterfilament
 Farbe: Innenschläuche: 20900 transparent,
 Ummantelung: 15949 rot
 Verpackung: Bunde in Kartons,
 Packeinheiten siehe nachstehende Tabelle
 Lieferzeit: Diese Artikel sind sofort ab Lager

Hinweis:

Schläuche bitte getrennt von Gummiartikeln lagern!
 Vertragsgegenstand ist unsere Technische
 Lieferbedingung 686/25. Diese stellen wir Ihnen
 gerne zur Verfügung.

Temperaturbereich:

-60 °C bis +130 °C

Toleranzen

Innendurchmesser	
6,0 mm	± 0,3 mm
8,0 – 9,5 mm	± 0,4 mm
12,5 mm	± 0,5 mm

Wanddicke	
3,0 – 4,0 mm	± 0,3 mm

Mat.-Nr.	di/s [mm]	Bundlänge [m]	Packeinheit [m]	Berstdruck [bar/20 °C]
				Typische Werte
18070081100	6/3	25	100	62
18070181100	8/3,2	25	100	45
18070281100	9,5/3,7	25	100	60
18070381100	12,5/4	25	100	42

Die Unterlage ist urheberrechtlich geschützt. Die dadurch begründeten Rechte, insbesondere die der Übersetzung, des Nachdruckes, der Entnahme von Abbildungen, der Funksendungen, der Wiedergabe auf fotomechanischem oder ähnlichem Wege und der Speicherung in Datenverarbeitungsanlagen, bleiben vorbehalten.

Unsere anwendungsbezogene Beratung in Wort und Schrift beruht auf langjährigen Erfahrungen sowie standardisierten Annahmen und erfolgt nach bestem Wissen. Der Einsatzzweck der REHAU Produkte ist abschließend in den technischen Produktinformationen beschrieben. Die jeweils gültige Fassung ist online unter www.rehau.com/TI einsehbar. Anwendung, Verwendung und Verarbeitung der Produkte erfolgen außerhalb unserer Kontrollmöglichkeiten und liegen daher ausschließlich im Verantwortungsbereich des jeweiligen Anwenders/Verwenders/Verarbeiters. Sollte dennoch eine Haftung in Frage kommen, richtet sich diese ausschließlich nach unseren Lieferungs- und Zahlungsbedingungen, einsehbar unter www.rehau.com/conditions, soweit nicht mit REHAU schriftlich etwas anderes vereinbart wurde. Dies gilt auch für etwaige Gewährleistungsansprüche, wobei sich die Gewährleistung auf die gleichbleibende Qualität unserer Produkte entsprechend unserer Spezifikation bezieht. Technische Änderungen vorbehalten.

© REHAU AG + Co
Rheniumhaus
95111 Rehau
www.rehau.de

18L700 DE 05.2018