



RAUTHERM SPEED HKV-D P
Technische Informatie

RAUTHERM SPEED HKV-D P VERDELER 16/17



- Compact en plaatsbesparend
- Hoogwaardig hydrolysebestendig polymeer
- Afsluitbaar zonder de doorstroomhoeveelheid te wijzigen conform NBN/NEN EN 1264-4
- Verdeler kan zowel links als rechts worden aangesloten
- Voorgemonteerd op beugels
- Afsluitkranen DN 25 meegeleverd
- Kijkglas van flowmeter kan worden vervangen terwijl de verwarming/koeling in bedrijf is
- Kunststof beugels zijn zelfklemmend in de C-profielrail van de REHAU verdelerkast
- Af fabriek gemonteerde insteekfittingen voor de RAUTHERM Speed 16x1,5 of voor de RAUTHERM s 17x2,0 (twee verschillende materiaalnummers)

Toepassingsgebied

De RAUTHERM SPEED HKV-D P verdeler wordt gebruikt voor het verdelen en regelen van de volumestroom in gesloten verwarmingssystemen voor oppervlakteverwarming en/of -koeling binnen gebouwen.

Deze verdelers zijn af fabriek voorzien van insteekfittingen afhankelijk van RAUTHERM buisdiameter 16x1,5 mm of 17x2,0 mm.



RAUTHERM SPEED HKV-D P-verdelers moeten worden gebruikt met verwarmingswater conform VDI 2035. Bij installaties waar het verwarmingswater corrosiedeeltjes of vervuilende stoffen bevat, moeten vuilafscijders of -filters met een maaswijdte van $\leq 0,8$ mm in het verwarmingssysteem worden geïnstalleerd ter bescherming van de meet- en regelinrichtingen van de verdeler.



De maximaal toegestane constante bedrijfsdruk bedraagt 6 bar bij 60 °C. De maximaal toegestane testdruk bedraagt 10 bar bij 20 °C.



Bij koeling moet worden verzekerd dat vorming van condenswater op het oppervlak wordt vermeden. Dit is mogelijk via maatregelen in de regeltechniek zoals monitoring van het dauwpunt met een dauwpuntbewaker op de verdeler in combinatie met een ter plaatse geïnstalleerde dampdiffusiedichte isolatie van de verdeler.

RAUTHERM SPEED HKV-D P connector 16/17

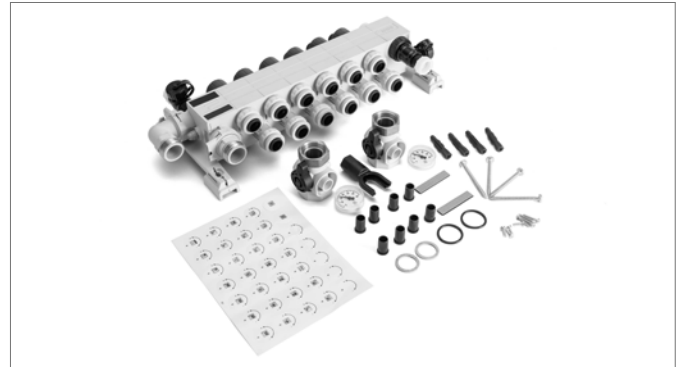


Fig. 1-1 RAUTHERM SPEED HKV-D P insteekfitting 16/17

- Flowmeter conform NBN/NEN EN 1264-4 om de volumestroom in de aanvoer aan te passen
- Op retourzijde instelbaar ventiel geschikt voor REHAU thermische motor 'MINI'
- Verdelereindsegment met ontlucht-/aftapkraan
- Kunststofbeugels met afstandsblokken
- De kunststofbeugels zijn zelfklemmend in de C-profielrail in de REHAU verdelerkast

Leveringsomvang

1. RAUTHERM SPEED HKV-D P verdeler buis 16/17 mm
2. 2 afsluitkranen DN 25
3. Steunhuls voor buis 16 mm of 17 mm
4. Buisontgrendelgereedschap met insteekdieptemarkering
5. 4 afstandhouders voor plaatsing op beugels
6. Schroeven en muurpluggen
7. Stickervel met benaming ruimten

Technische gegevens

Materiaal	Polymeer PA 66 GF/vernikkeld messing
Verdeler	Polymeer PA 66 GF
Aantal kringen/groepen	Van 2 tot 16
RAUTHERM SPEED HKV-D P	1 afsluitbare en instelbare flowmeter volgens NBN/NEN EN 1264-4 per kring /groep in de aanvoer. 1 thermostatisch ventiel op retourzijde voor afsluiting van elke kring/groep.
Ventilaansluiting	M30 x 1,5 mm
Verdelereindstuk	Met vul-/aftapkraan
Afstand aansluitnippels	45 mm
Beugel	Uit kunststof met geluidsdemping voor wand- of kastmontage
Max. volumestroom	3,5 m ³ /h

Tab. 1-1 Technische gegevens

Montage

Raadpleeg voorafgaand aan de montage altijd de meegeleverde handleiding.

In de REHAU verdelerkast:

- RAUTHERM SPEED HKV-D P-beugels in de verschuifbare C-profielrails drukken. De verdelerbevestiging kan horizontaal of verticaal worden verschoven.
- Zodra de RAUTHERM SPEED HKV-D P gemonteerd zit, de beugels met de meegeleverde schroeven goed vastzetten.

Op de wand:

- De verdeler met de meegeleverde bevestigingsset (4 kunststof muurpluggen S8 en 4 schroeven 6 x 70) door de boorgaten op de verdelerbeugel bevestigen.



De benodigde drukverliesdiagrammen en de gebruikshandleiding kunt u downloaden op de website <http://www.rehau.be> of www.rehau.nl.

Drukverliesdiagram

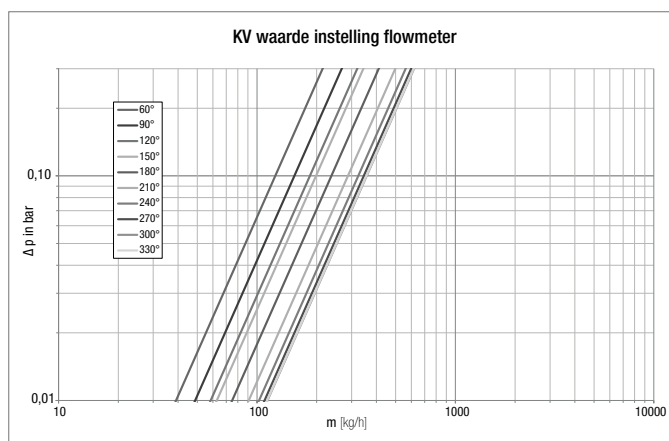


Fig. 1-2 Drukverliesdiagram KV SC16

Afmetingen RAUTHERM SPEED HKV-D P

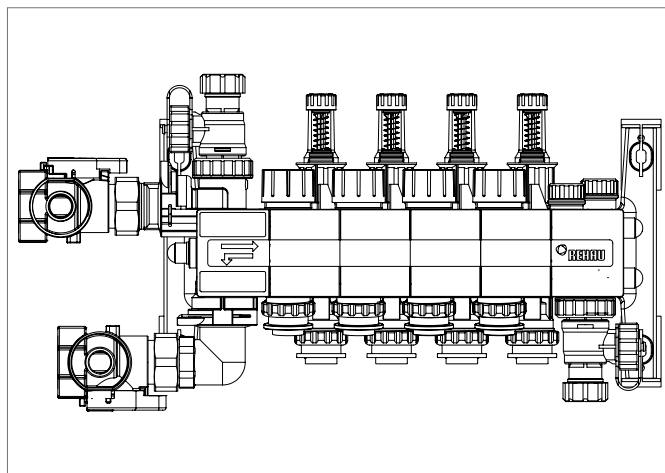


Fig. 1-3 RAUTHERM SPEED HKV-D P met horizontale aansluiting

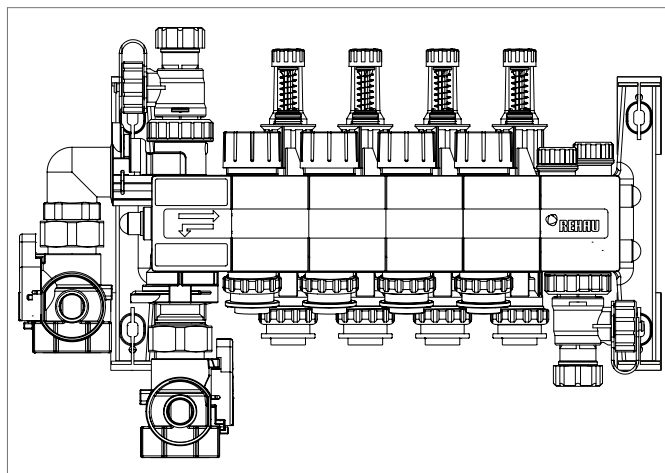


Fig. 1-4 RAUTHERM SPEED HKV-D P met verticale aansluiting

RAUTHERM SPEED HKV-D P met horizontale aansluiting	
Uitgangen	2 3 4 5 6 7 8 9 10 11 12 13 14 15 16
RAUTHERM SPEED HKV-D P	[mm] 320 365 410 455 500 545 590 635 680 725 770 815 860 905 950
Diepte inclusief afstandhouders	[mm] 85 (74 zonder afstandhouders)
Hoogte	[mm] 215

RAUTHERM SPEED HKV-D P met verticale aansluiting	
Uitgangen	2 3 4 5 6 7 8 9 10 11 12 13 14 15 16
Constructielengte met bocht 90° en verticaal ingestelde kogelkraan	[mm] 282 327 372 417 462 507 552 597 642 687 732 777 822 867 912
Diepte inclusief afstandhouders	[mm] 85 (74 zonder afstandhouders)
Hoogte	[mm] 253

Het huidige document wordt beschermd door auteursrechten. Deze rechten, alsook deze van de vertaling, de herdruk, het hergebruik van afbeeldingen, de radio-uitzendingen, de reproductie door fotomechanische middelen of soortgelijke, en van opslag in gegevensdatabanken zijn voorbehouden.

Onze technische adviezen, mondeling of geschreven, gebaseerd op onze kennis en ervaring, zijn niet bindend. Daar wij geen controle hebben over de werkomstandigheden en toepassingsvoorwaarden kunnen wij niet verantwoordelijk worden geacht. Wij raden u aan na te kijken of het REHAU product geschikt is voor het beoogde gebruik. Aangezien de toepassing, het gebruik en de inwerkingstelling van onze producten buiten onze controle verlopen, vallen zij onder uw verantwoordelijkheid. Als, ondanks alles, onze verantwoordelijkheid aangetoond zou worden, is die beperkt tot de waarde van de goederen die wij u geleverd hebben en die u gebruikt heeft. Onze garantie geldt voor een constante kwaliteit van onze producten volgens onze specificaties en onze algemene betalings- en leveringsvoorwaarden, steeds te consulteren op <http://www.rehau.be>.
Onder voorbehoud van technische wijzigingen en drukfouten.

© REHAU NV
Ambachtszone Haasrode 3326
Ambachtenlaan 22
3001 Heverlee (Leuven)
België
www.rehau.be

© REHAU N.V.
Databankweg 26A
3821 AL Amersfoort
Nederland
www.rehau.nl

Onder voorbehoud van technische
wijzigingen.

DFH00191 BE-NL/nl 04.2020