

Engineering progress  
Enhancing lives

# SYNEGO SLIDE

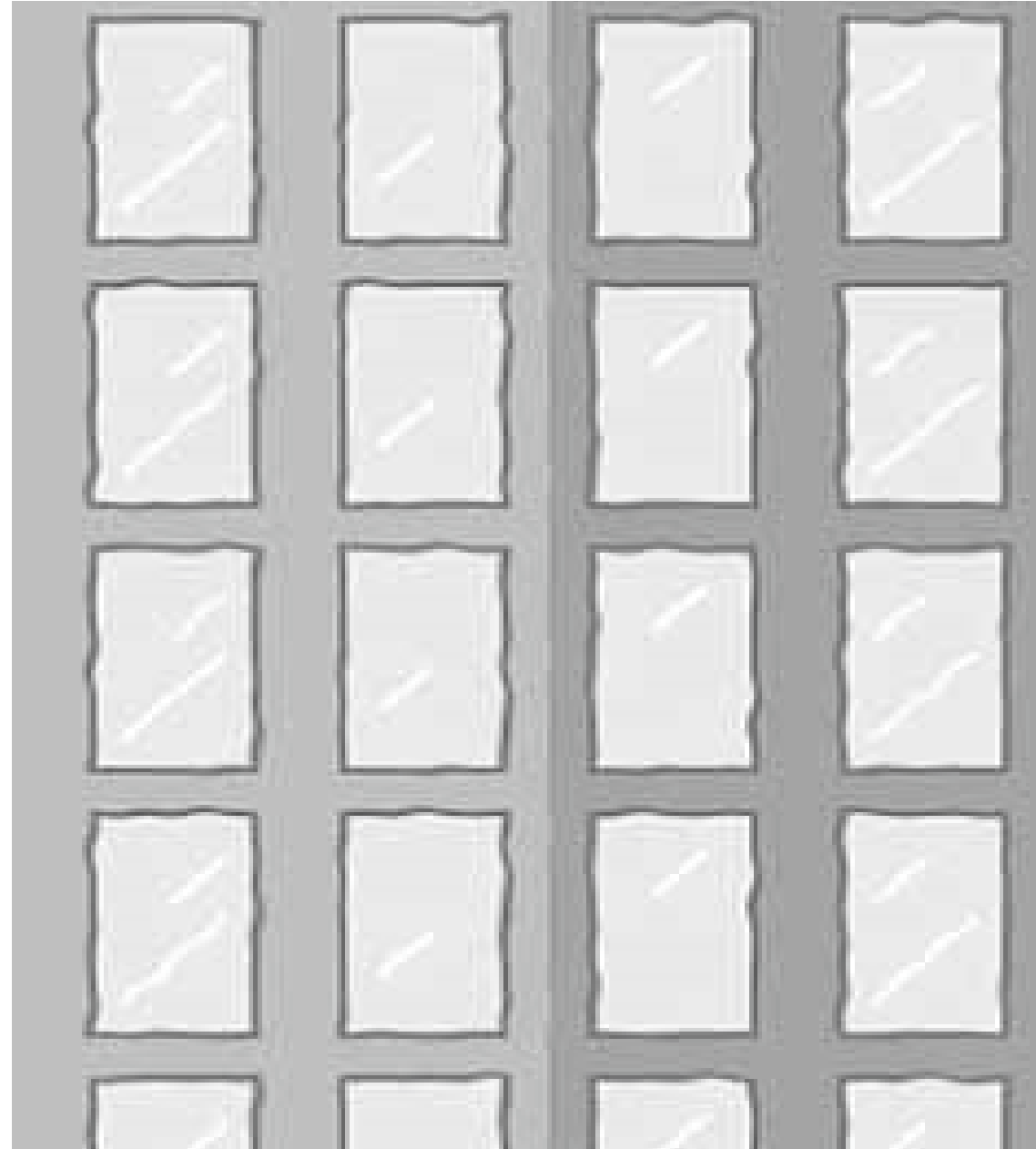
Einfach schieben - einfach besser!

Dipl.-Ing. (FH) Olaf Rolf, REHAU AG + Co

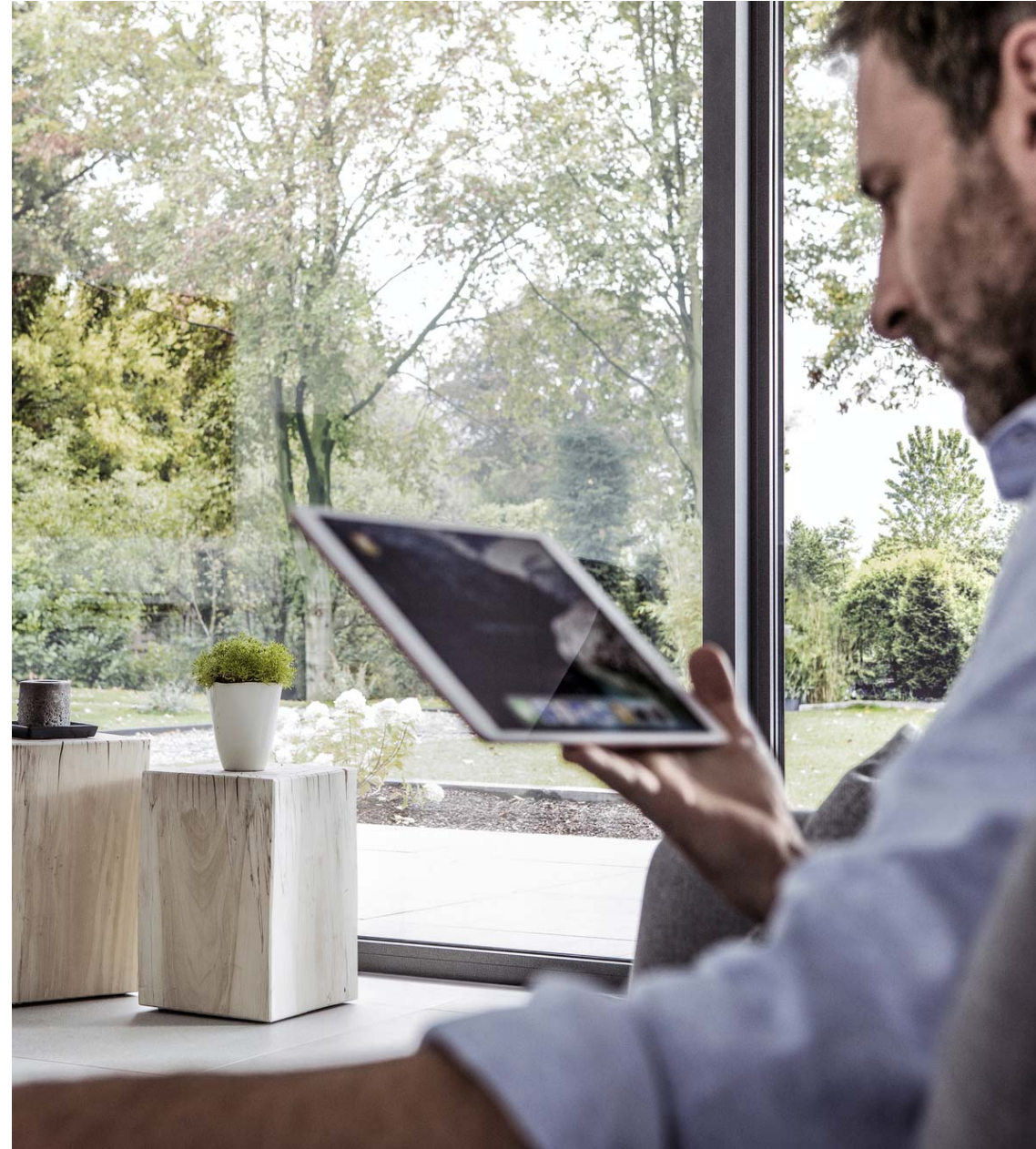


# Reden wir mal...

...über Fenster!



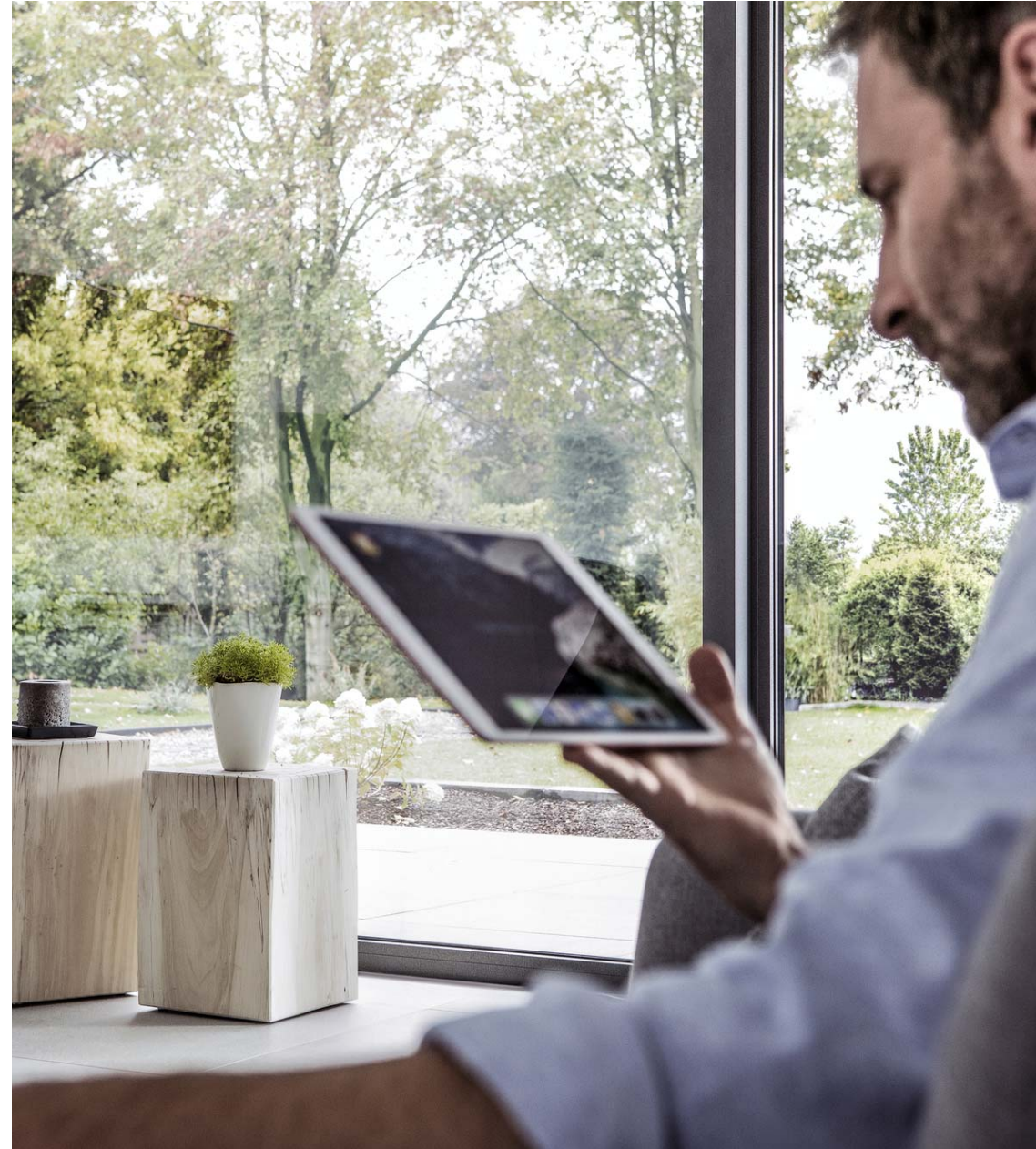
**Die Zeit ist reif...**





# Die Zeit ist reif...

...für Fenster, die genau  
so modern sind wie unser  
Leben!





# FENSTER NEU ERFUNDEN! FÜR DAS LEBEN VON HEUTE.

WINDOWS. REINVENTED FOR MODERN LIFE.



# Was kennzeichnet Fenster für das Leben von heute?

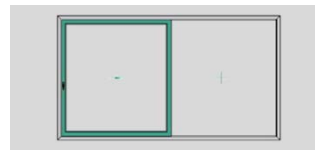
Fenster, die das Leben einfacher, sicherer, komfortabler und gesünder machen!



GENEO

KALEIDO COLOR

SYNEGO Slide



Individualität:

durch neue Dimensionen,  
nahezu unbegrenzter Farb-  
vielfalt und mehr Komfort!

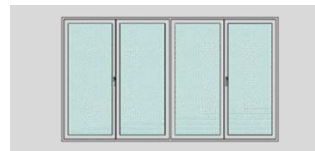


SMART Guard

SMART Privacy

SMART Shading

SMART INOVENT



Sicherheit und Komfort:

durch smarten Einbruch- und  
Sichtschutz sowie smarter  
Verschattung und Lüftung!



REHAU EcoPuls

REHAU  
EcoPuls

Sustainability  
Competence



Umweltbewusst:

durch integrierte  
Nachhaltigkeit!



# Was kennzeichnet Fenster für das Leben von heute?

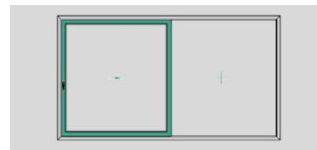
Fenster, die das Leben einfacher, sicherer, komfortabler und gesünder machen!



GENEO

KALEIDO COLOR

SYNEGO Slide



Individualität:

durch neue Dimensionen,  
nahezu unbegrenzter Farb-  
vielfalt und mehr Komfort!

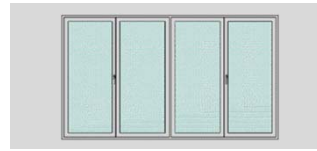


SMART Guard

SMART Privacy

SMART Shading

SMART INOVENT



Sicherheit und Komfort:

durch smarten Einbruch- und  
Sichtschutz sowie smarter  
Verschattung und Lüftung!



REHAU EcoPuls

REHAU  
EcoPuls

Sustainability  
Competence



Umweltbewusst:

durch integrierte  
Nachhaltigkeit!

**Engineering progress**  
**Enhancing lives**

# SYNEGO SLIDE

Einfach schieben - einfach besser!

Dipl.-Ing. (FH) Olaf Rolf, REHAU AG + Co

**FENSTER NEU ERFUNDEN!**  
**FÜR DAS LEBEN VON HEUTE.**



 **REHAU**





1

2

3

4

**Die Systemlandschaft  
der Schiebeelemente.**

**SYNEGO SLIDE -  
und so funktioniert's.**

**Ein cleveres Konzept  
für einen  
echten Mehrwert.**

**Ein virtueller Blick  
auf die Fertigung.**

# Warum sind Schiebeelemente eigentlich so interessant?

- 1 Große Glasflächen sorgen für Helligkeit und Lichtdurchflutung und lassen die Räumlichkeiten optisch größer wirken,
- 2 Große Öffnungen ergeben einen breiten Durchgang und erweitern den Wohnraum,
- 3 Schiebeelemente führen zu einer architektonischen Aufwertung der Immobilie,
- 4 Platzsparend durch den Öffnungsmechanismus und dadurch keine Reduzierung der Wohnfläche,
- 5 ...und bei Durchzug bleiben sie offen!

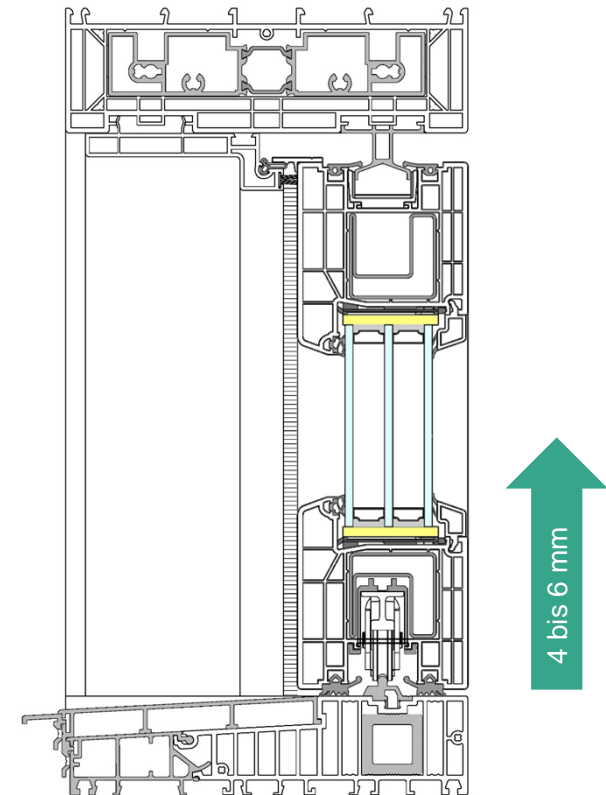




# SYNEGO SLIDE: Einfach schieben - einfach besser!

Die Systemlandschaft der Schiebeelemente

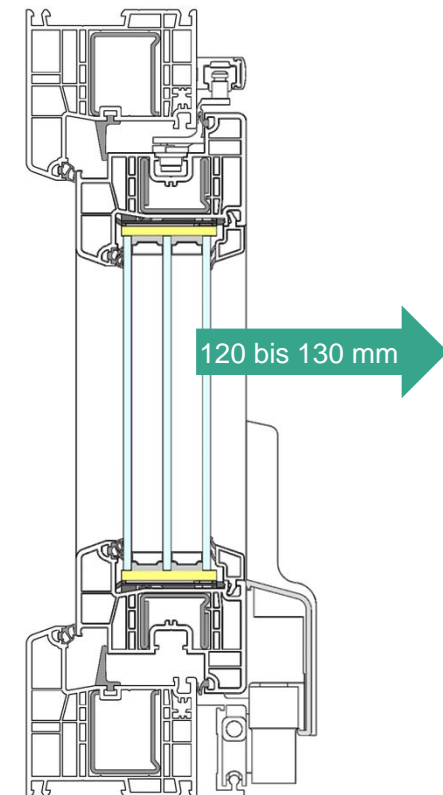
Produkteigenschaften	Hebeschiesesysteme HST
Dichtigkeit der Konstruktion	✓
Bedienbarkeit	✓
Hochwertiges Design	✓
Maximale Elementgrößen	✓
Einsatz als Schiebefenster	⊗
Barrierefreiheit (Schwelle)	✓
Preis	⊗



# SYNEGO SLIDE: Einfach schieben - einfach besser!

Die Systemlandschaft der Schiebeelemente

Produkteigenschaften	Parallelschiebekipp-systeme PSK
Dichtigkeit der Konstruktion	✓
Bedienbarkeit	⊗
Hochwertiges Design	⊗
Maximale Elementgrößen	⊗
Einsatz als Schiebefenster	✓
Barrierefreiheit (Schwelle)	⊗
Preis	✓



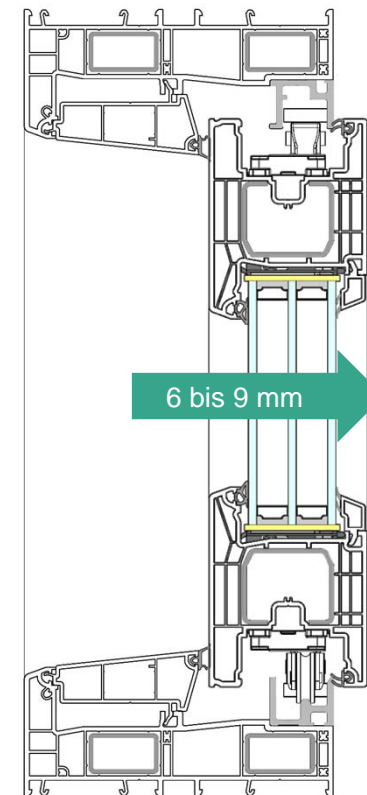


# SYNEGO SLIDE: Einfach schieben - einfach besser!

## Die Systemlandschaft der Schiebeelemente

NEU

Produkteigenschaften	Abstellschiebesysteme AS
Dichtigkeit der Konstruktion	✓
Bedienbarkeit	✓
Hochwertiges Design	✓
Maximale Elementgrößen	✓
Einsatz als Schiebefenster	✓
Barrierefreiheit (Schwelle)	⊗
Preis	✓



# SYNEGO SLIDE: Einfach schieben - einfach besser!

## Die Systemlandschaft der Schiebeelemente

Produkteigenschaften	Hebeschiebesysteme HST	Parallelschiebekipp-systeme PSK	Abstellschiebesysteme AS
Dichtigkeit der Konstruktion	✓	✓	✓
Bedienbarkeit	✓	⊗	✓
Hochwertiges Design	✓	⊗	✓
Maximale Elementgrößen	✓	⊗	✓
Einsatz als Schiebefenster	⊗	✓	✓
Barrierefreiheit (Schwelle)	✓	⊗	⊗
Preis	⊗	✓	✓



NEU

**SYNEGO SLIDE**  
Einfach schieben - einfach besser!



NEU

**SYNEGO SLIDE**  
Und so funktioniert's!



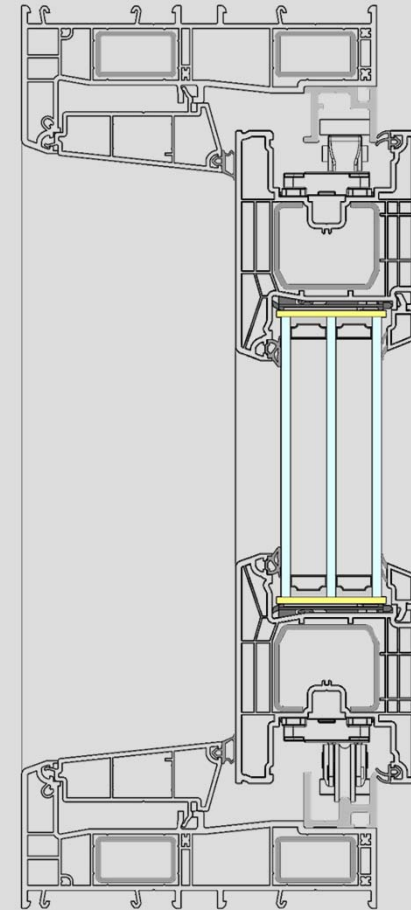




# SYNEGO SLIDE

Einfach schieben - einfach besser!

Einfaches und komfortables Schieben ohne großen Kraftaufwand.



# SYNEGO SLIDE: Einfach schieben - einfach besser!

Sanfter Selbsteinzug für kinderleichtes Bedienen!



1

Zufahren des  
Schiebeelementes,



2

Sanfter und flüssiger  
Selbsteinzug,



3

Schiebeelement  
vollständig geschlossen!





# Die Beschläge:

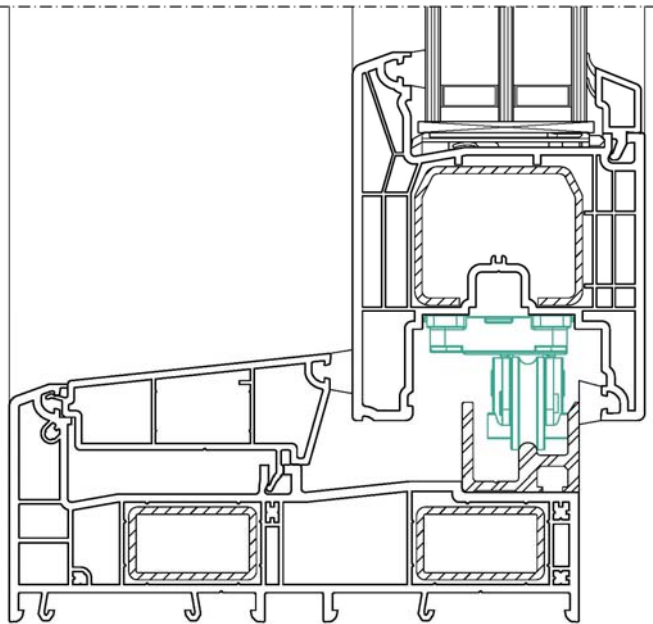
  
**Roto**  
Roto Patio Inowa

 **HAUTAU**  
HAUTAU Move

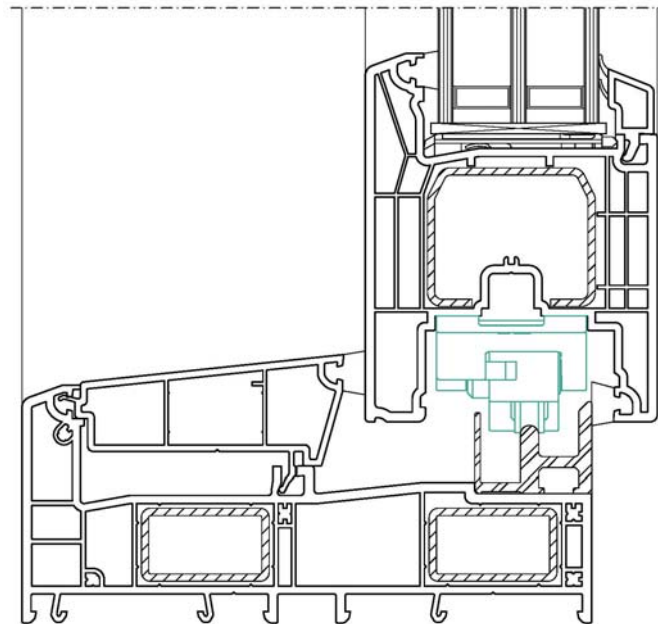
**SYNEGO SLIDE**  
Einfach schieben - einfach besser!

# Die Beschläge:

Roto Patio Inowa

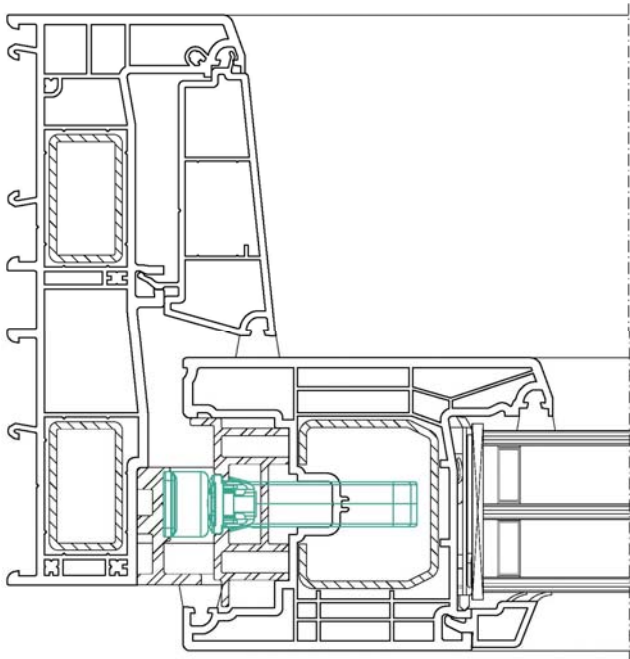


Hautau Move

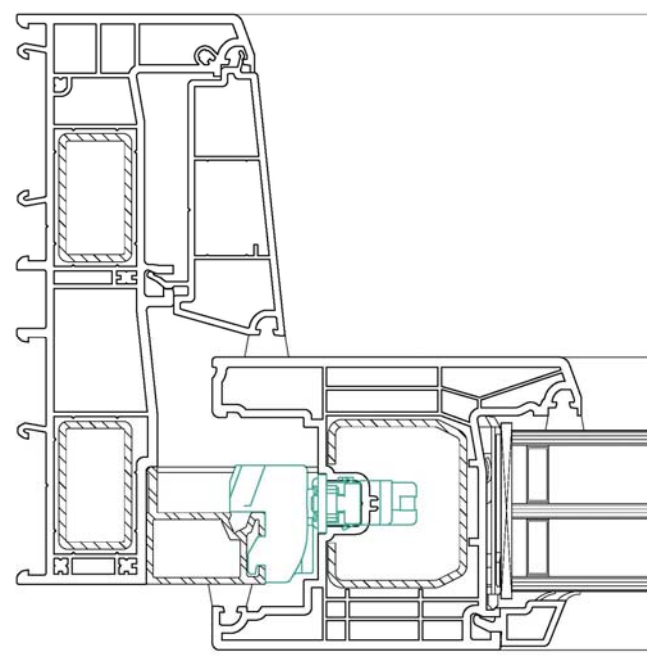


# Die Beschlage:

Roto Patio Inowa



Hautau Move





**Die Konstruktion:**

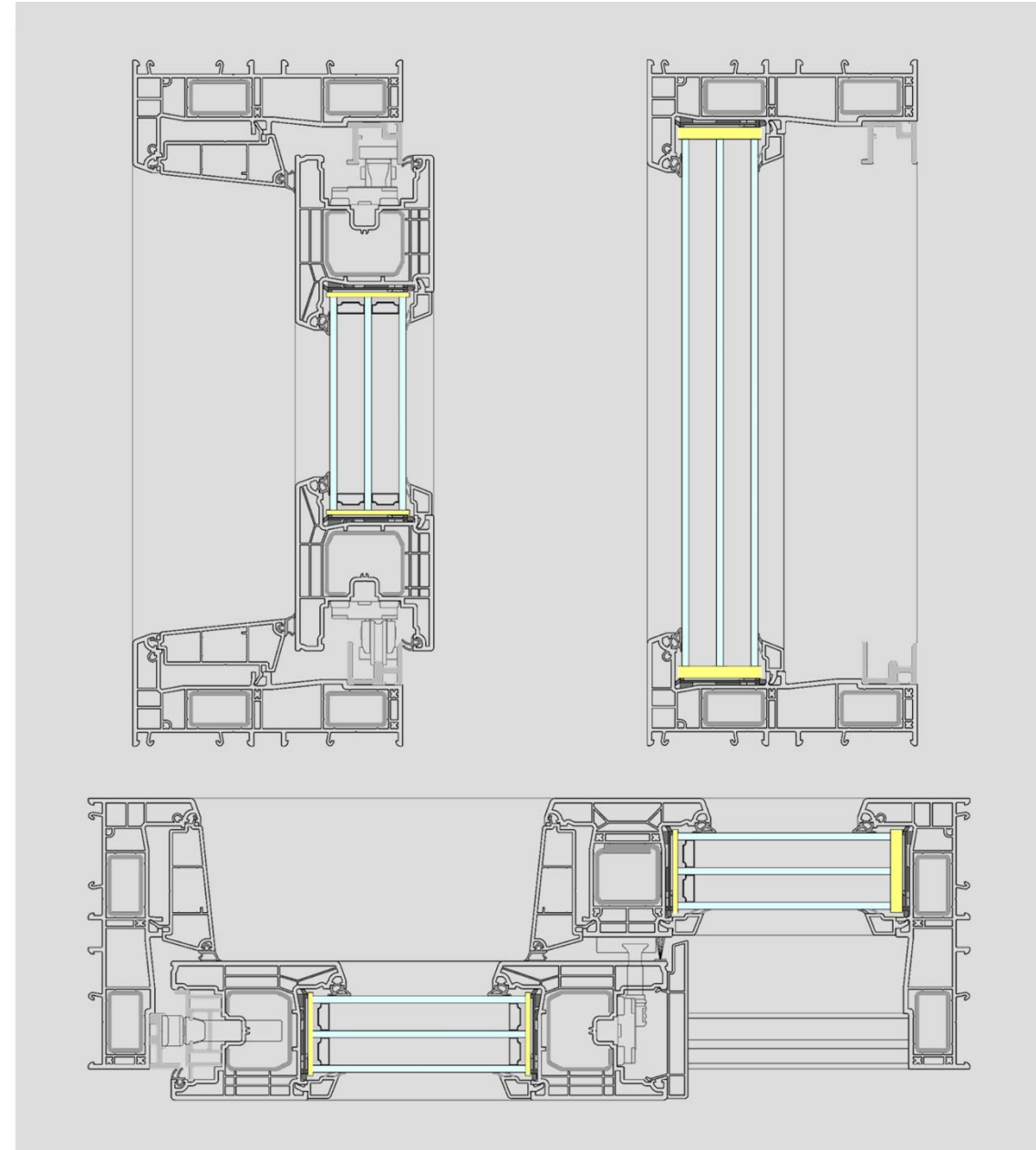
**Schema A!**

**SYNEGO SLIDE**  
**Einfach schieben - einfach besser!**

# SYNEGO SLIDE

Ein Blick auf die technischen Details!

Aus dem REHAU Lieferprogramm:

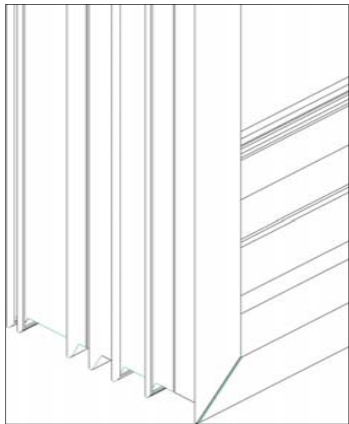


# SYNEGO SLIDE

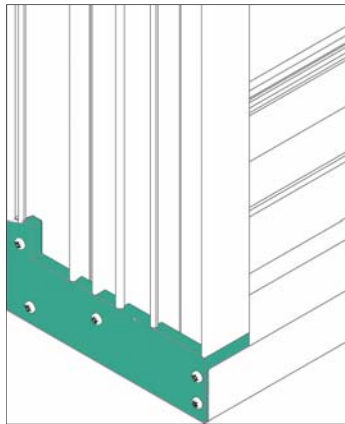
Ein Blick auf die technischen Details!

Aus dem REHAU Lieferprogramm:

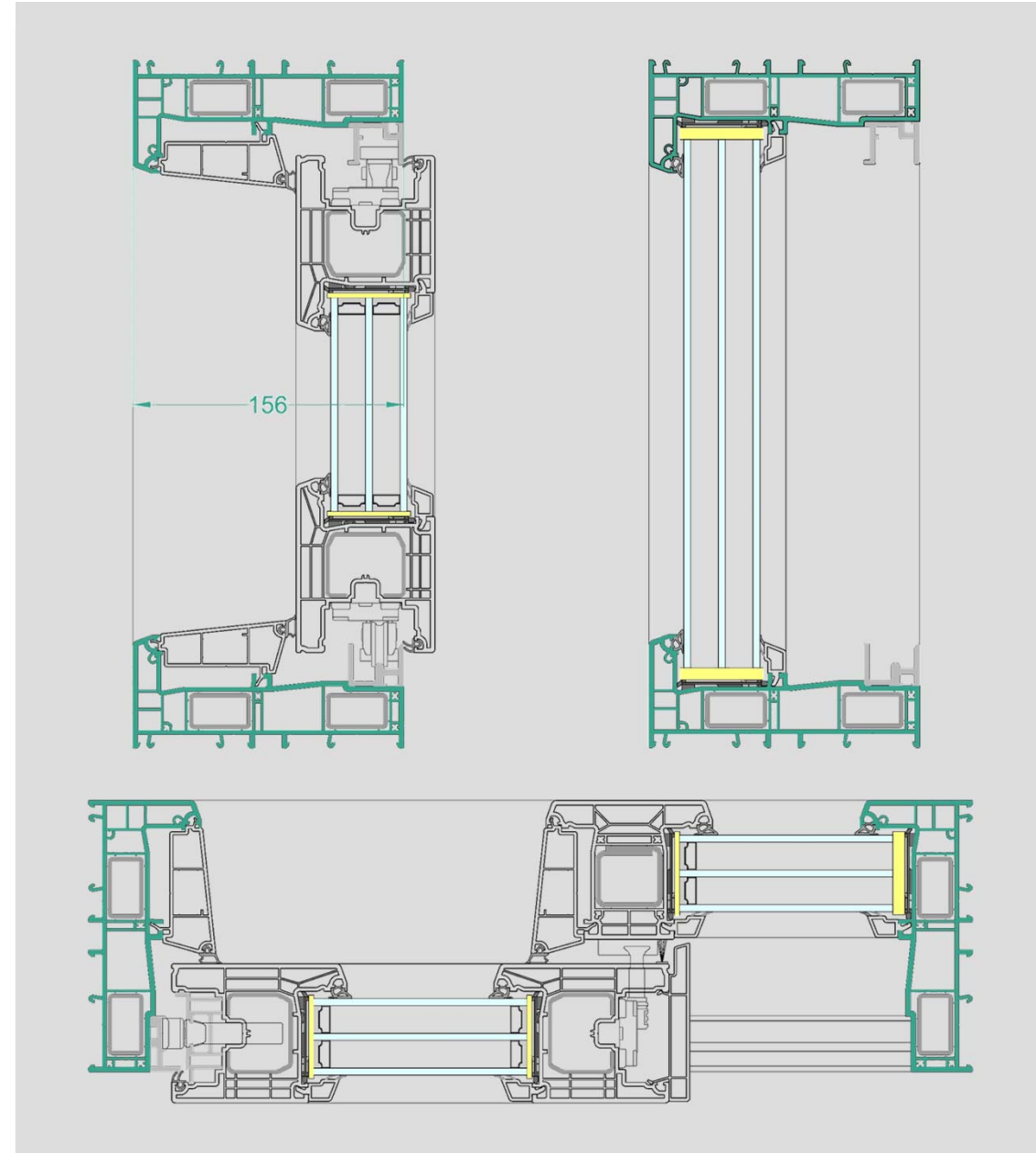
1 Umlaufendes Zargenprofil,



Verschweißung



Mechanische Verbindung



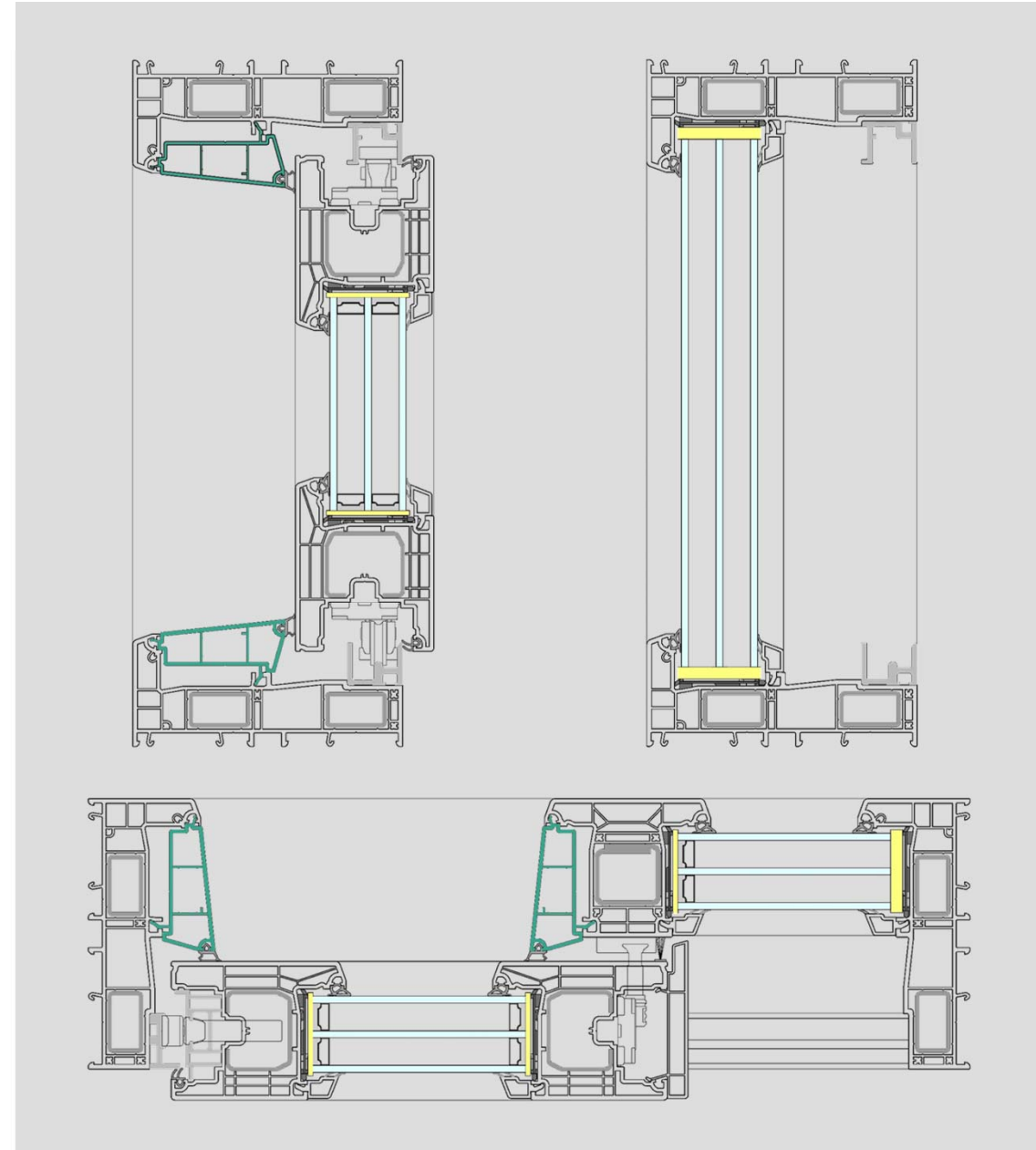


# SYNEGO SLIDE

Ein Blick auf die technischen Details!

Aus dem REHAU Lieferprogramm:

- 1 Umlaufendes Zargenprofil,
- 2 Zargenleiste,

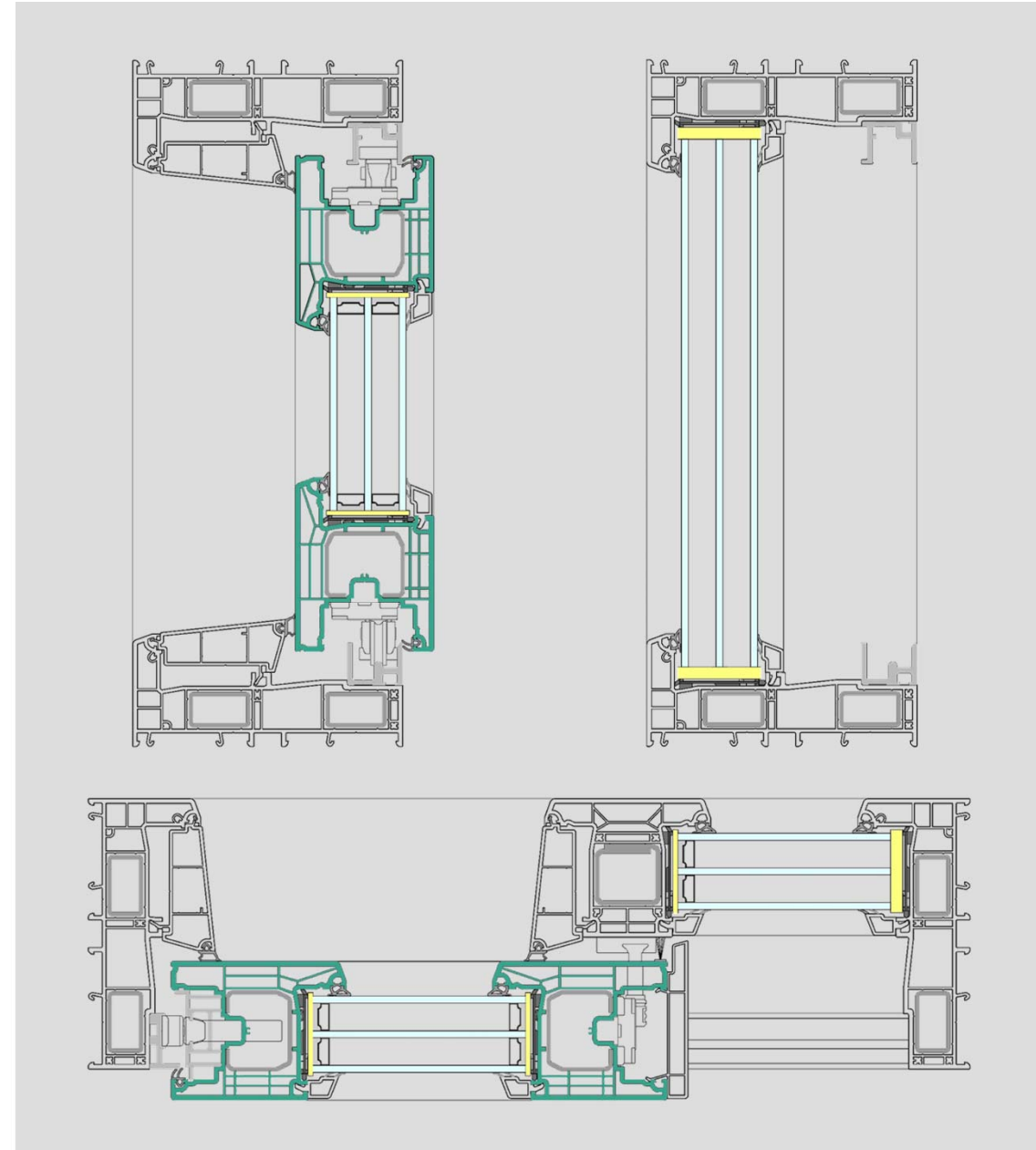


# SYNEGO SLIDE

Ein Blick auf die technischen Details!

Aus dem REHAU Lieferprogramm:

- 1 Umlaufendes Zargenprofil,
- 2 Zargenleiste,
- 3 Flügelprofil,

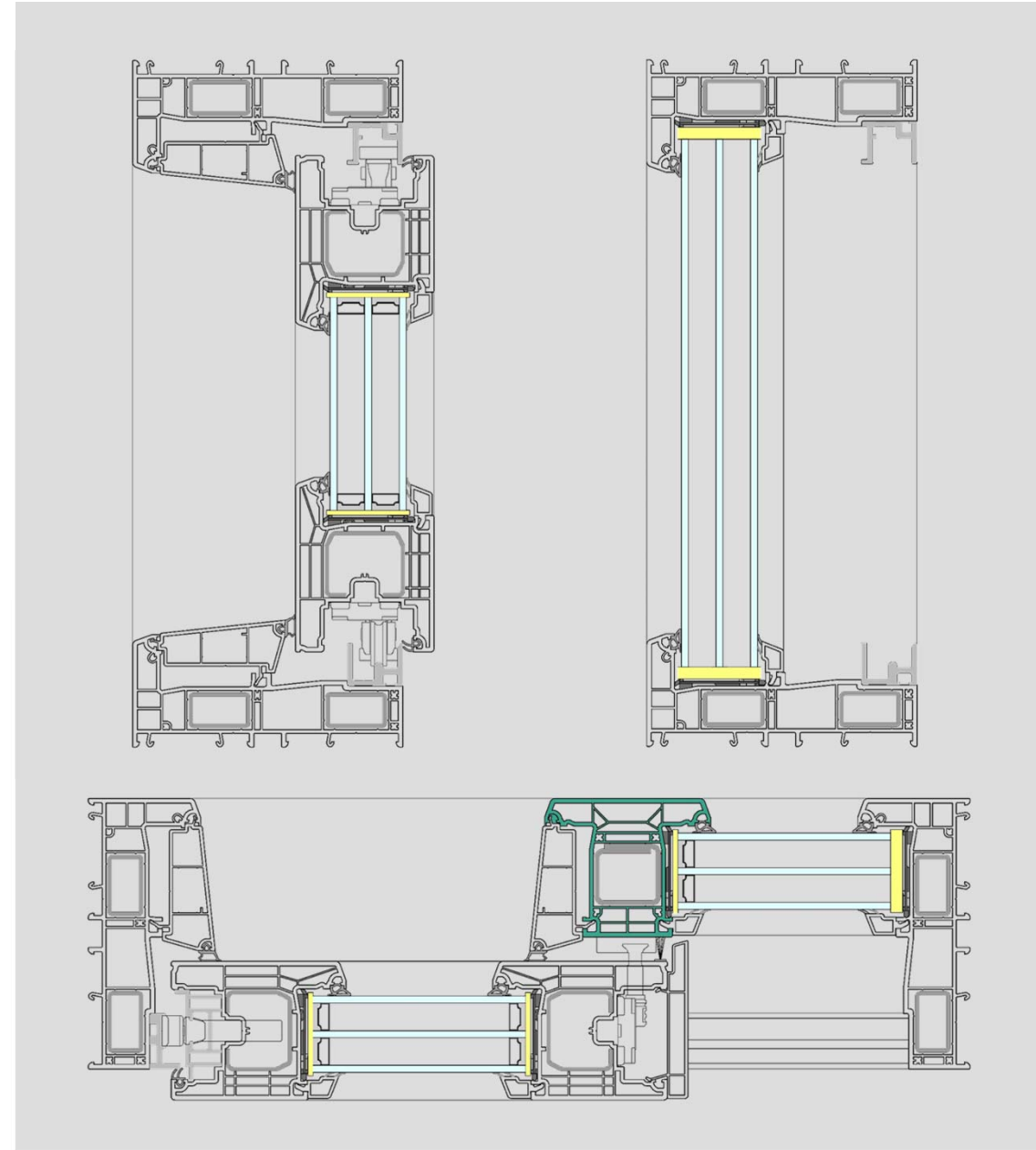


# SYNEGO SLIDE

Ein Blick auf die technischen Details!

Aus dem REHAU Lieferprogramm:

- 1 Umlaufendes Zargenprofil,
- 2 Zargenleiste,
- 3 Flügelprofil,
- 4 Sprosse 96 SYNEGO,

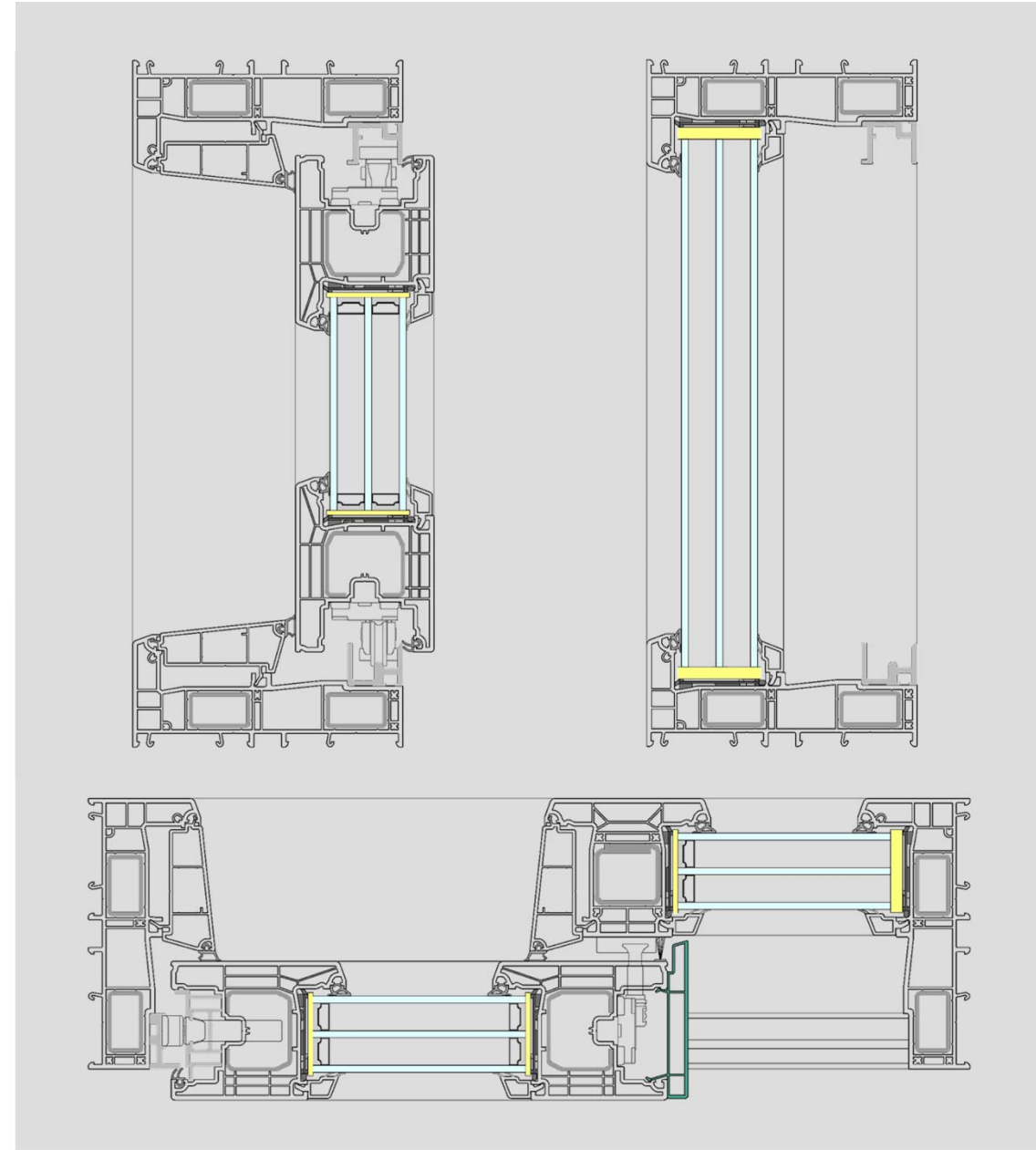


# SYNEGO SLIDE

Ein Blick auf die technischen Details!

Aus dem REHAU Lieferprogramm:

- 1 Umlaufendes Zargenprofil,
- 2 Zargenleiste,
- 3 Flügelprofil,
- 4 Sprosse 96 SYNEGO,
- 5 Abdeckprofil,



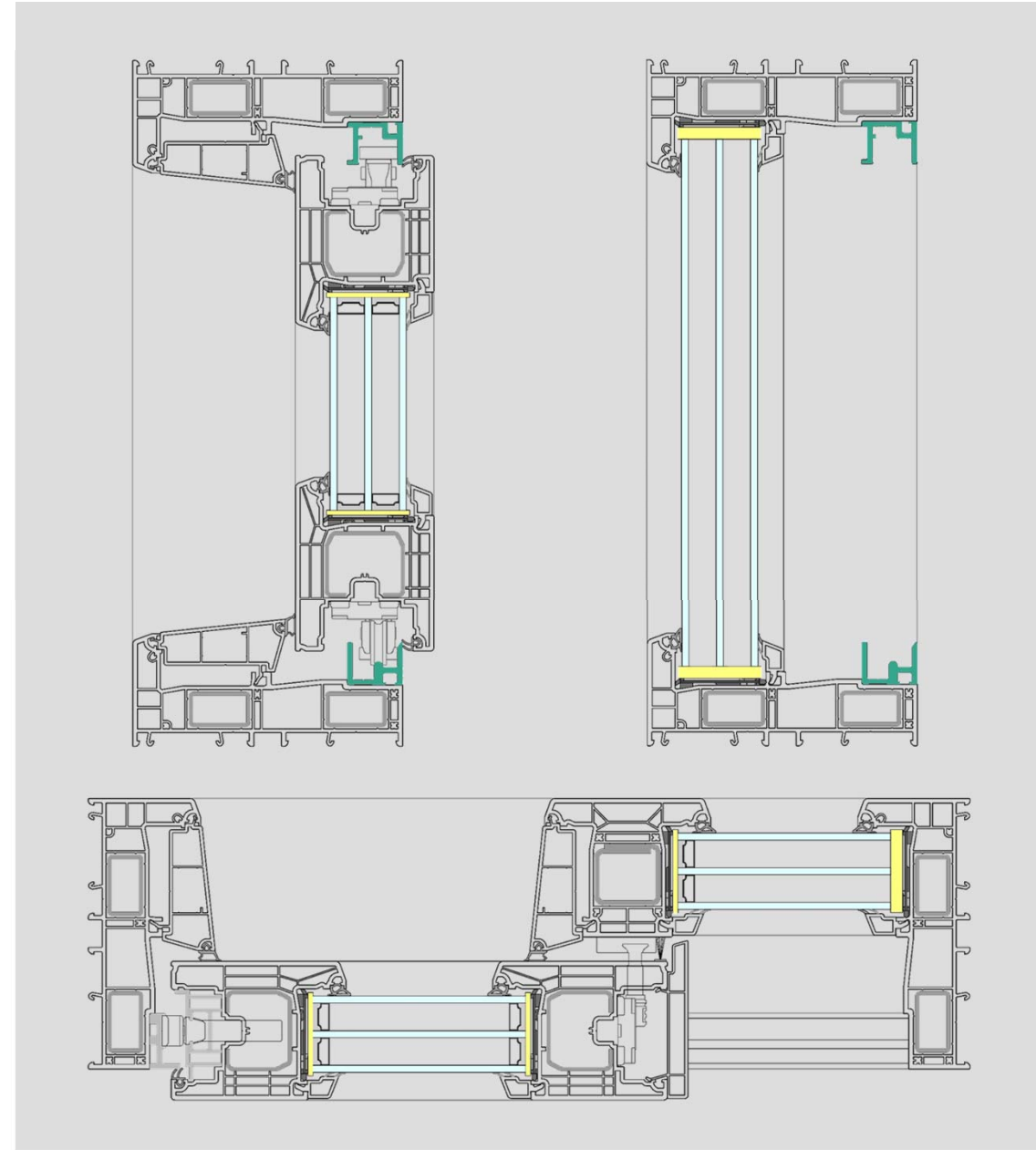


# SYNEGO SLIDE

Ein Blick auf die technischen Details!

Aus dem REHAU Lieferprogramm:

- 1 Umlaufendes Zargenprofil,
- 2 Zargenleiste,
- 3 Flügelprofil,
- 4 Sprosse 96 SYNEGO,
- 5 Abdeckprofil,
- 6 Lauf- und Führungsschiene (beschlagabhängig),

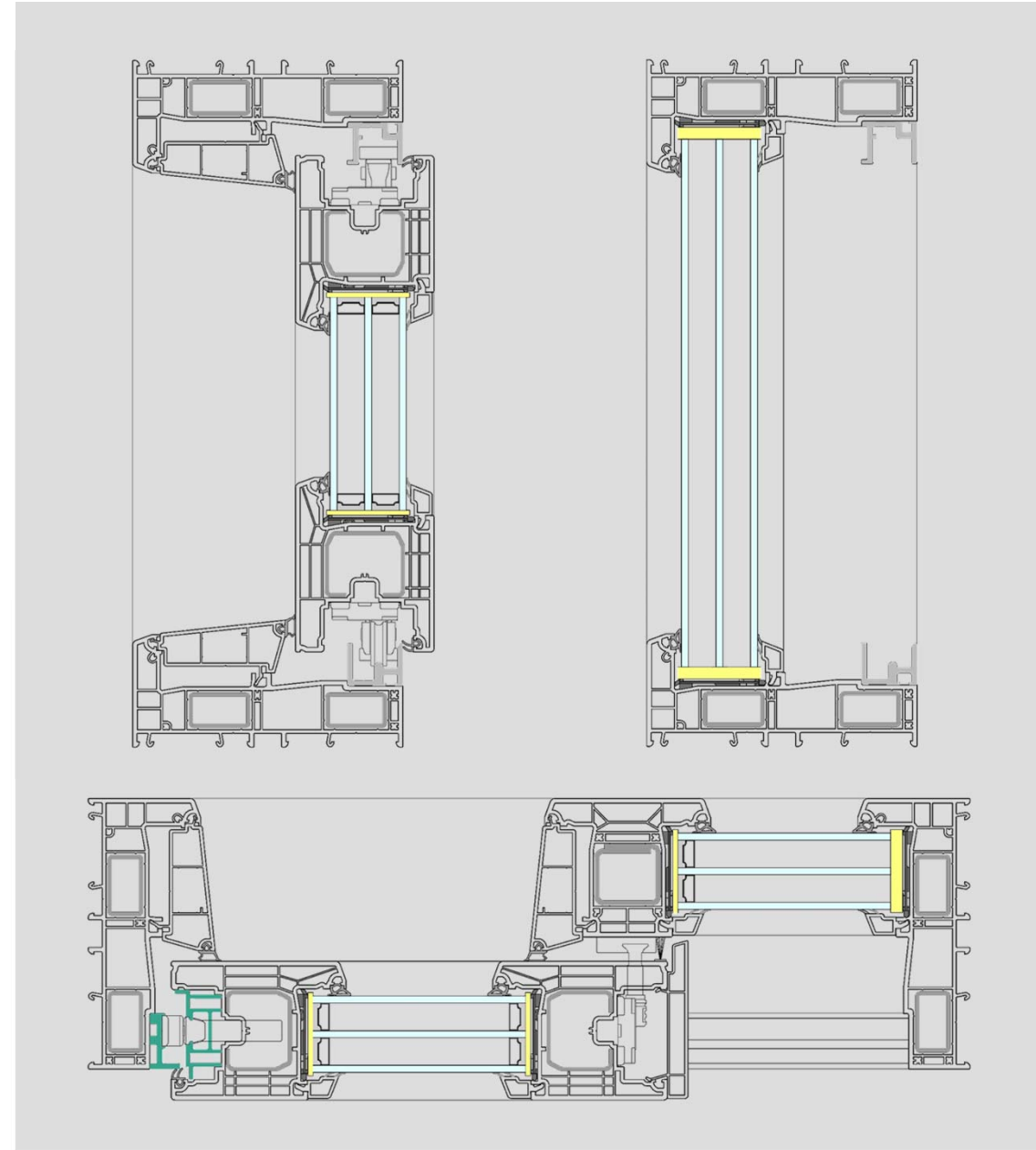


# SYNEGO SLIDE

Ein Blick auf die technischen Details!

Aus dem REHAU Lieferprogramm:

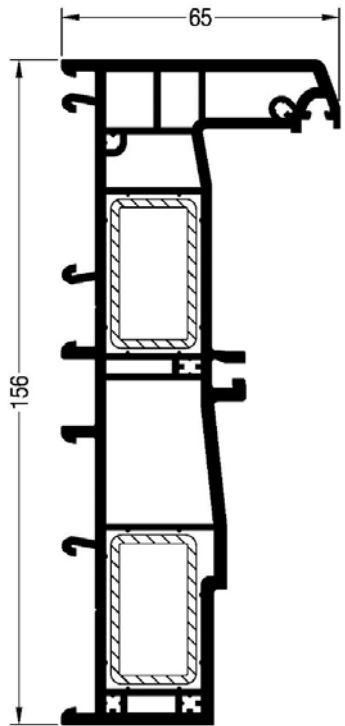
- 1 Umlaufendes Zargenprofil,
- 2 Zargenleiste,
- 3 Flügelprofil,
- 4 Sprosse 96 SYNEGO,
- 5 Abdeckprofil,
- 6 Lauf- und Führungsschiene (beschlagabhängig),
- 7 Schließstück- und Adapterschiene (beschlagabhängig).



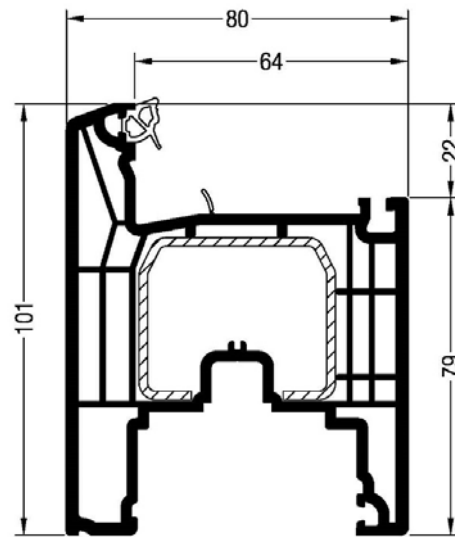
# SYNEGO SLIDE: Einfach schieben - einfach besser!

Aus dem REHAU Lieferprogramm (PVC):

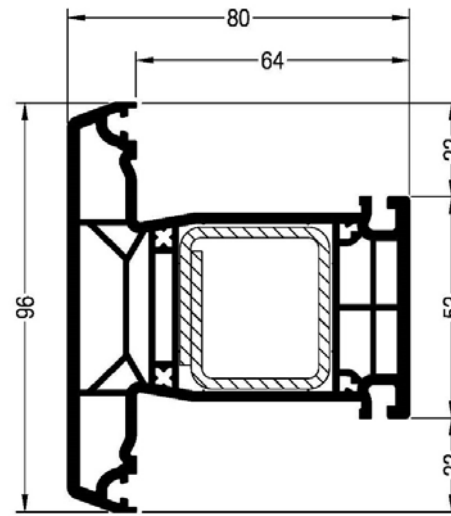
Lieferbar!



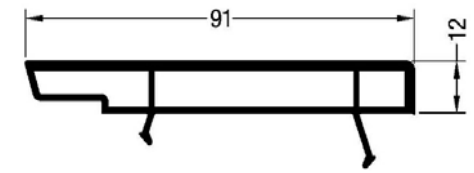
Zarge SYNEGO SLIDE



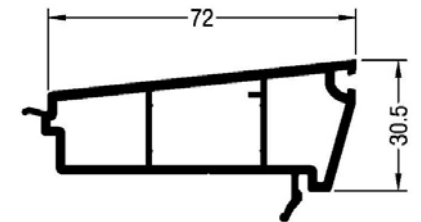
Flügel 101 SYNEGO SLIDE



Sprosse 96 SYNEGO



Abdeckprofil SYNEGO SLIDE



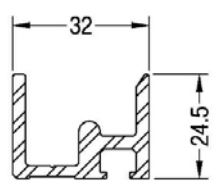
Zargenleiste SYNEGO SLIDE



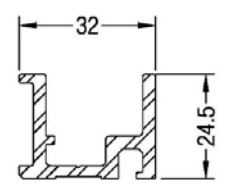
Lieferbar!

# SYNEGO SLIDE: Einfach schieben - einfach besser!

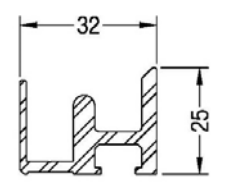
Aus dem REHAU Lieferprogramm (Aluminium, silber eloxiert):



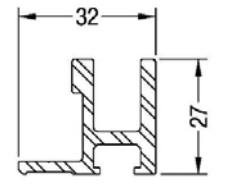
Laufschiene



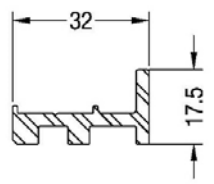
Führungsschiene



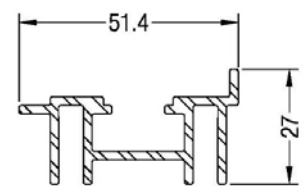
Laufschiene



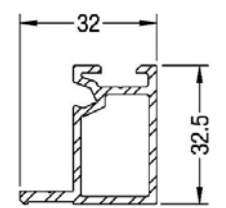
Führungsschiene



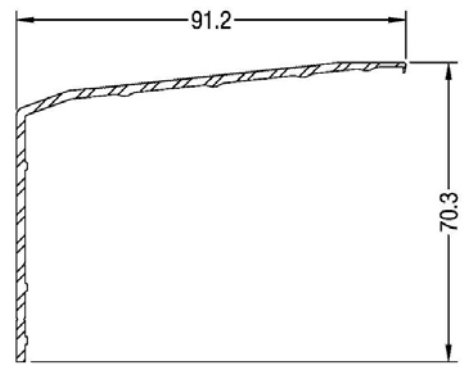
Schließstück-schiene



Adapterschiene



Schließstück-schiene



Trittschutz SYNEGO SLIDE

Aluminiumprofile ROTO

Aluminiumprofile HAUTAU



## **SYNEGO SLIDE**

**Ein cleveres Konzept für einen echten Mehrwert!**





Schlagregendichtheit  
nach DIN EN 12208

**bis Klasse 8A**

Luftdurchlässigkeit nach  
DIN EN 12207

**Klasse 4**

Widerstandsfähigkeit  
gegen Windlast  
nach DIN EN 12210

**bis Klasse B3**



# SYNEGO SLIDE: Einfach schieben - einfach besser!

Einsatzmöglichkeiten in Deutschland:

## Windlastzone 1

Mischprofil	Gebäudehöhe
Binnenland	0 bis 25 m
Küste/Inseln	nicht vorhanden



# SYNEGO SLIDE: Einfach schieben - einfach besser!

Einsatzmöglichkeiten in Deutschland:

## Windlastzone 2

Mischprofil	Gebäudehöhe
-------------	-------------

Binnenland	0 bis 25 m
------------	------------

Küste/Inseln	0 bis 18 m
--------------	------------



# SYNEGO SLIDE: Einfach schieben - einfach besser!

Einsatzmöglichkeiten in Deutschland:

## Windlastzone 3

Mischprofil	Gebäudehöhe
-------------	-------------

Binnenland	0 bis 18 m
------------	------------

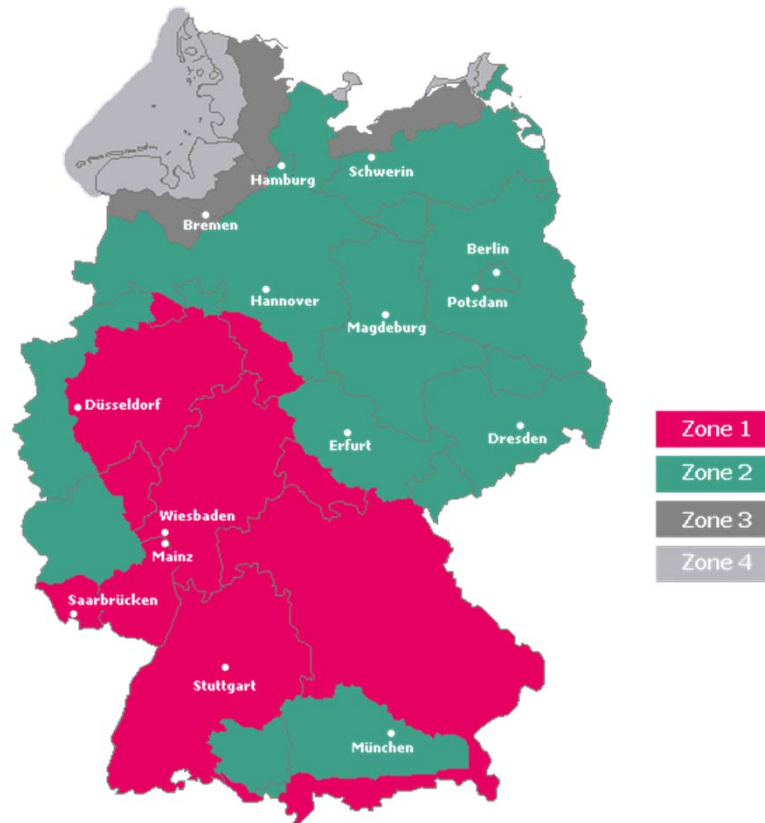
Küste/Inseln	0 bis 10 m
--------------	------------

## Windlastzone 4

Mischprofil	Gebäudehöhe
-------------	-------------

Binnenland	0 bis 10 m
------------	------------

Küste/Inseln	nicht einsetzbar
--------------	------------------





# Die Größenbegrenzungen:

Elementgröße bis zu  
**4000 x 2600**

**SYNEGO SLIDE**  
Einfach schieben - einfach besser!

## Windlastzone 1

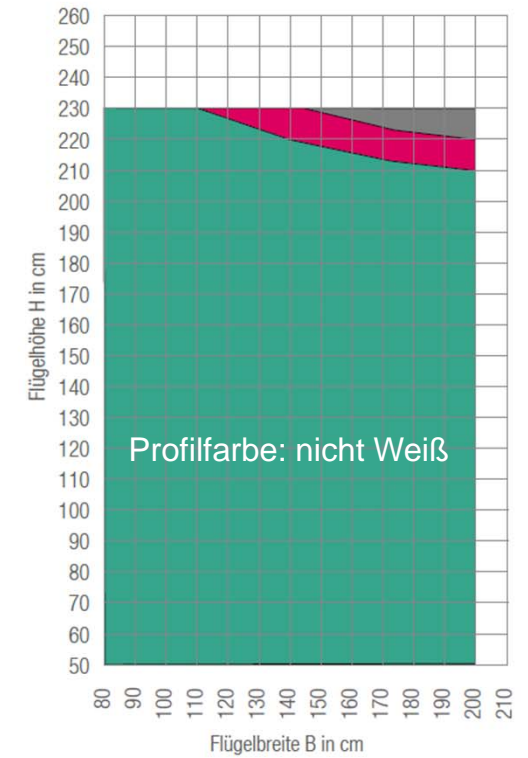
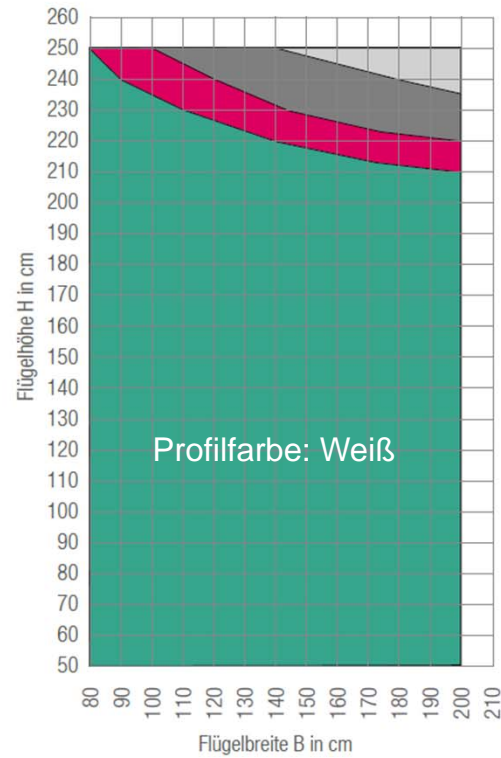
**Mischprofil**      **Gebäudehöhe**




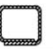






Binnenland      0 bis 18 m

## Windlastzone 2

**Mischprofil**      **Gebäudehöhe**

Binnenland      0 bis 10 m



	Armierung Flügel	Armierung Sprosse	Armierung Falz	Maximales Glasgewicht Beschlag ROTO/HAUTAU	Maximales Glasgewicht Beschlag HAUTAU Tandem
	46 x 38 x 2 1336545 	35 x 38 x 1,5 1357609 	-	150 kg	200 kg
	46 x 38 x 2 1336545 	35 x 38 x 2,5 1336430 	-	150 kg	200 kg
	46 x 38 x 2 1336545 	35 x 38 x 2,5 1336430 	50 x 40 1 x 1320701 	150 kg	200 kg
	46 x 38 x 2 1336545 	35 x 38 x 2,5 1336430 	50 x 40 2 x 1320701 	150 kg	200 kg





**Platzsparende Raumkonzepte**  
SYNEGO SLIDE als Fensterelement - einfach clever!



**Individuell im Design mit KALEIDO COLOR!**

**SYNEGO SLIDE**  
**Einfach schieben - einfach besser!**

# SYNEGO SLIDE

Individuell im Design: KALEIDO COLOR

- 1 KALEIDO FOIL:  
Vielfalt mit Holz-, Metallic- und Uni-Dekoren!



**Umlaufend  
kaschierter  
Falz!**

# SYNEGO SLIDE

Individuell im Design: KALEIDO COLOR

- 1 KALEIDO FOIL:  
Vielfalt mit Holz-, Metallic- und Uni-Dekoren!

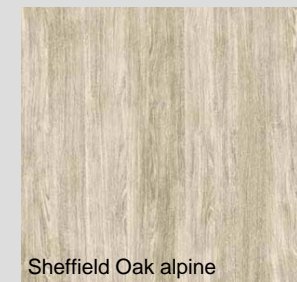
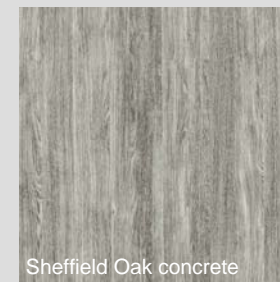
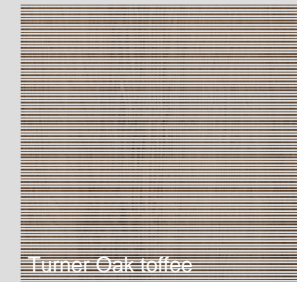
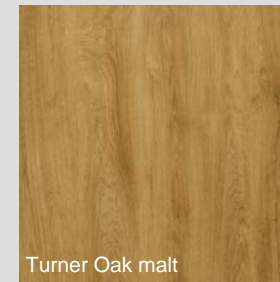
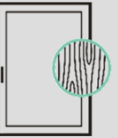




# SYNEGO SLIDE

Individuell im Design: KALEIDO COLOR

- 1 KALEIDO FOIL:  
Vielfalt mit Holz-, Metallic- und Uni-Dekoren!
- 2 KALEIDO WOODEC:  
täuschend echte Holzoptik und -haptik!



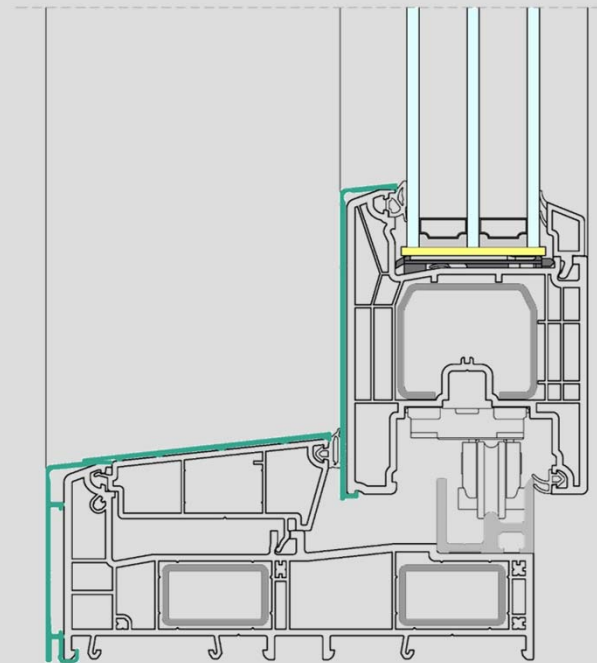




# SYNEGO SLIDE

Individuell im Design: KALEIDO COLOR

- 1 KALEIDO FOIL:  
Vielfalt mit Holz-, Metallic- und Uni-Dekoren!
- 2 KALEIDO WOODEC:  
täuschend echte Holzoptik und -haptik!
- 3 KALEIDO PAINT:  
brillante Lackierung für Ihre REHAU Fenster!
- 4 KALEIDO COVER:  
klassisch und edel: die perfekte Aluminiumoptik!



# SYNEGO SLIDE

Individuell im Design: KALEIDO COLOR

- 1 KALEIDO FOIL:  
Vielfalt mit Holz-, Metallic- und Uni-Dekoren!
- 2 KALEIDO WOODEC:  
täuschend echte Holzoptik und -haptik!
- 3 KALEIDO PAINT:  
brillante Lackierung für Ihre REHAU Fenster!
- 4 KALEIDO COVER:  
klassisch und edel: die perfekte Aluminiumoptik!
- 5 Der Grundkörper:  
für jedes Finish die richtige Basis!



Verkehrsweiß  
ähnlich RAL 9016

Braun  
ähnlich RAL 8019

Karamel  
ähnlich RAL 8001

Anthrazitgrau  
ähnlich RAL 7016

**Individuell im Design mit LINEA Fenstergriffen!**

**SYNEGO SLIDE**  
**Einfach schieben - einfach besser!**







Wärmedurchgangskoeffizient des Rahmens  $U_f$  nach DIN EN 12412-2

**bis  $1,3 \text{ W/m}^2\text{K}$**

Schalldämm-Maß des Fensters nach DIN EN ISO 717-1

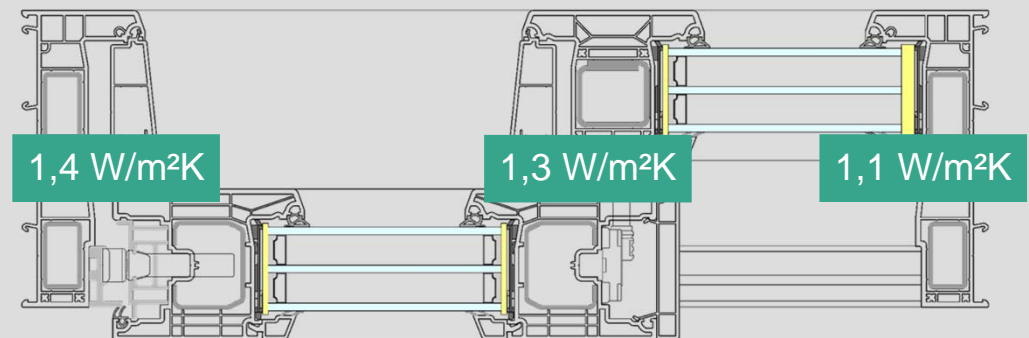
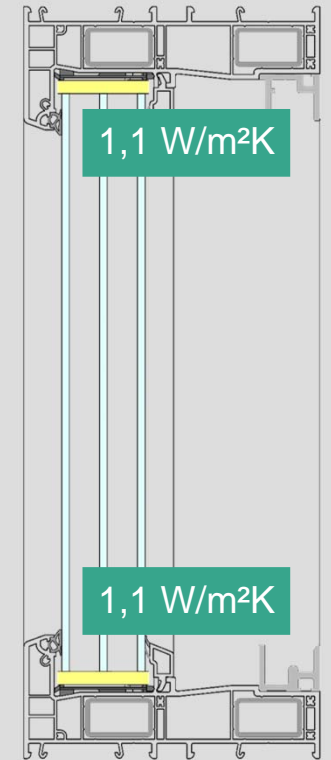
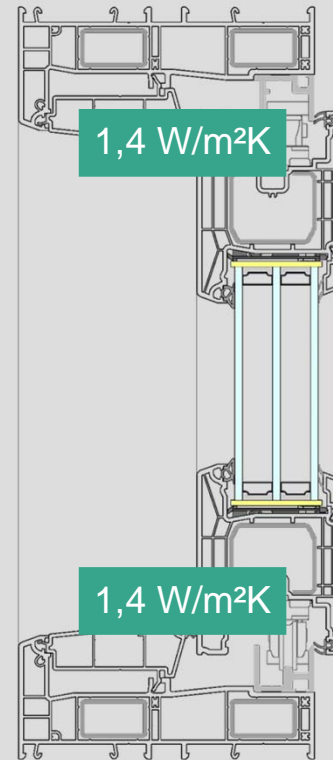
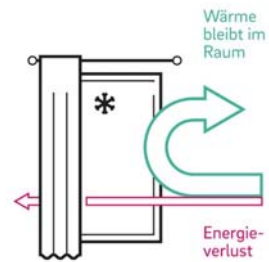
**bis  $R_w = 44 \text{ dB}$**

Einbruchhemmung nach DIN EN 1627

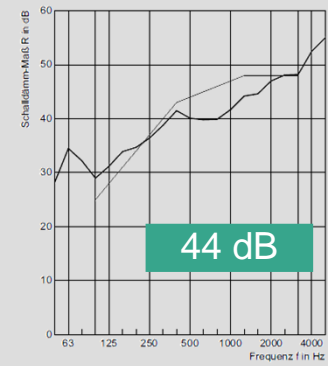
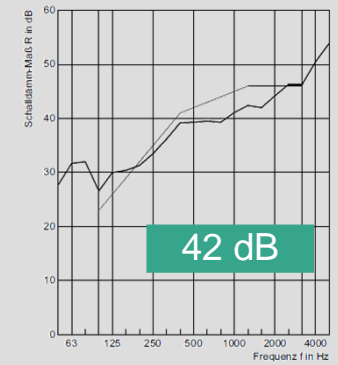
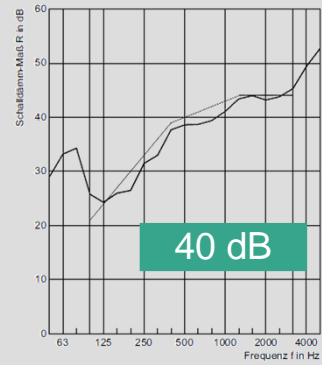
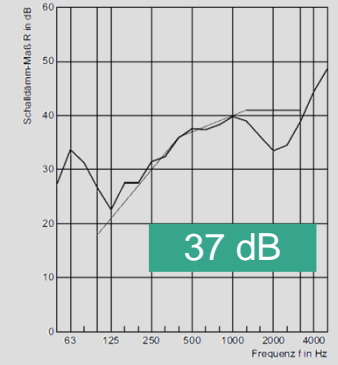
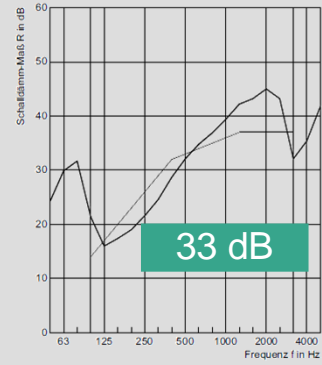
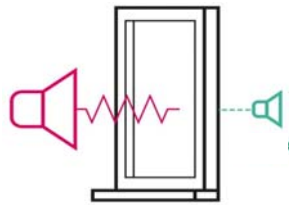
**bis RC 2**

Wärmedurchgangskoeffizient des Rahmens  $U_f$  nach DIN EN 12412-2

**bis 1,3 W/m<sup>2</sup>K**



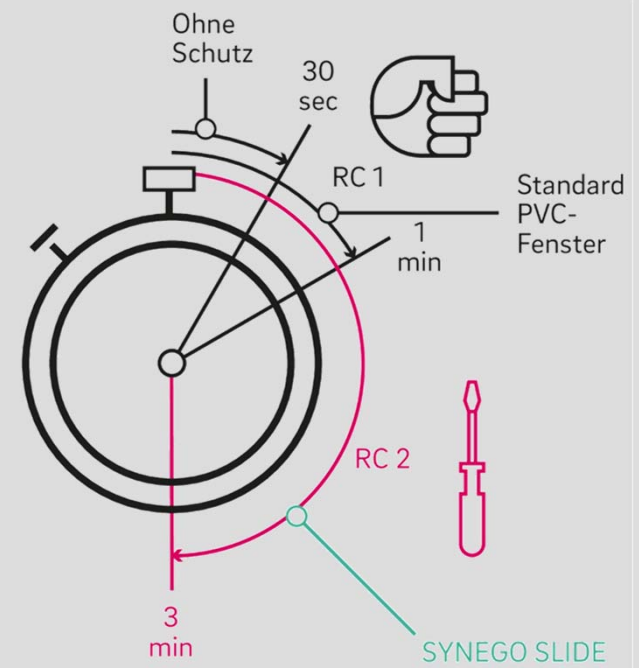
Schalldämm-Maß des  
Fensters nach  
DIN EN ISO 717-1  
**bis  $R_w = 44$  dB**



Einbruchhemmung nach  
DIN EN 1627

**bis RC 2**

**In Arbeit!**





**Ausgelegt für SMART Guard und SMART Privacy!**

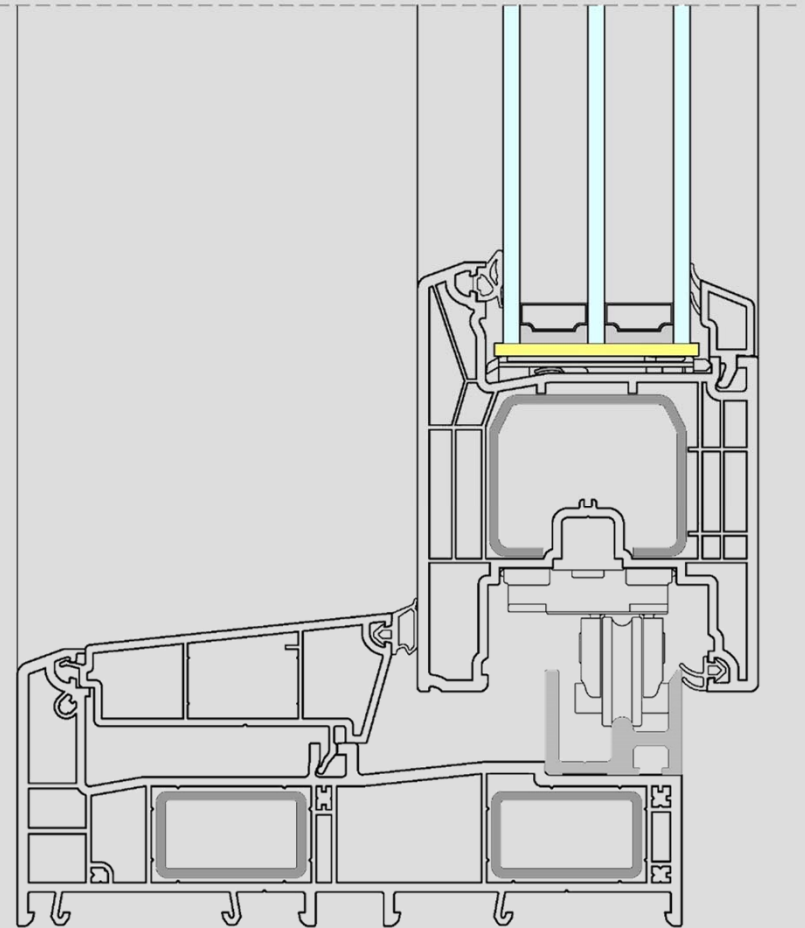
**SYNEGO SLIDE**

**Sicherheit und Komfort durch smarten Einbruch- und Sichtschutz!**

# SYNEGO SLIDE

Systemplattform REHAU!

Für eine schlanke Lagerhaltung:

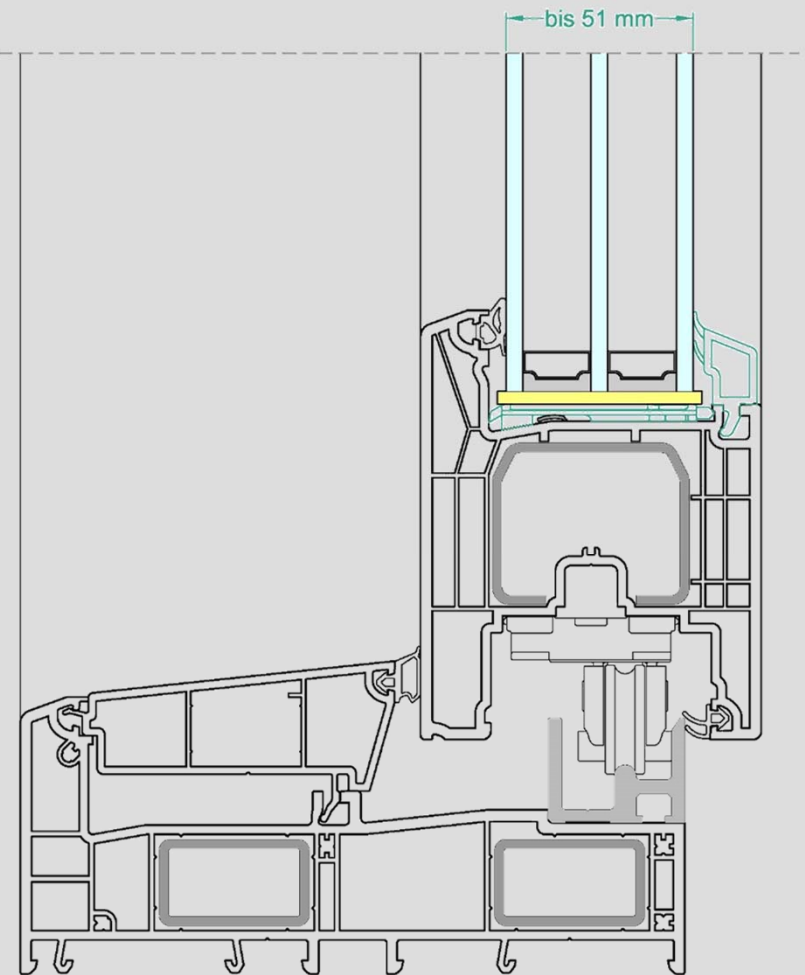


# SYNEGO SLIDE

## Systemplattform REHAU!

Für eine schlanke Lagerhaltung:

- 1 Glasleisten und Verglasung analog SYNEGO,



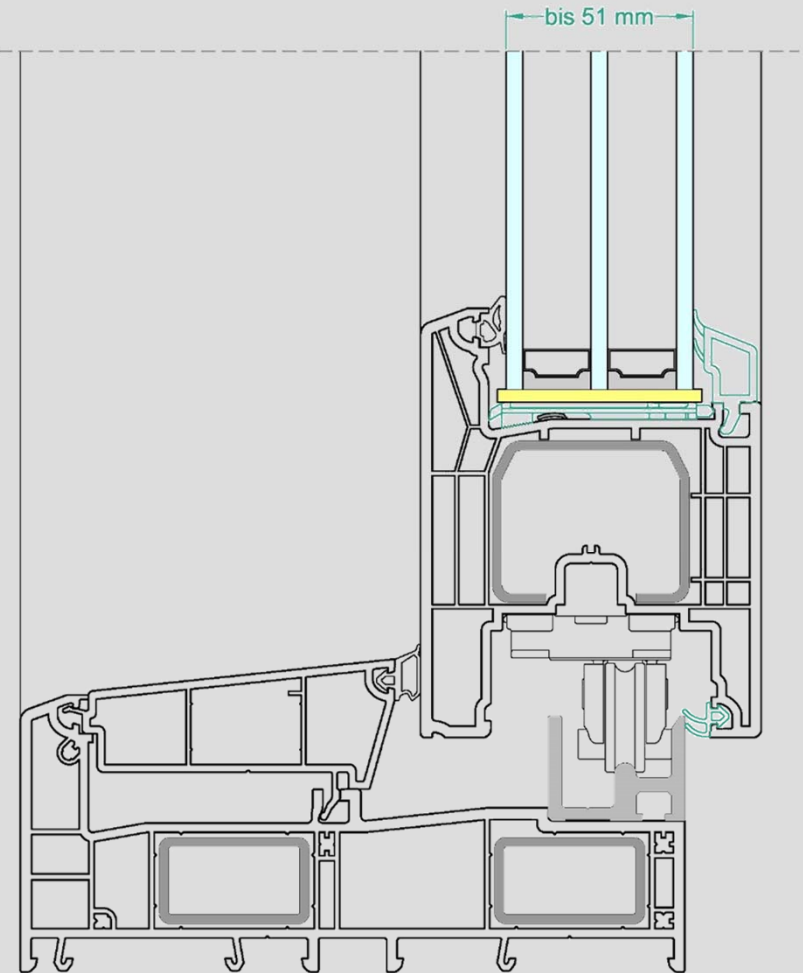


# SYNEGO SLIDE

## Systemplattform REHAU!

Für eine schlanke Lagerhaltung:

- 1 Glasleisten und Verglasung analog SYNEGO,
- 2 Anschlagdichtung und Verglasungsdichtung (Festes Seitenteil) analog SYNEGO,

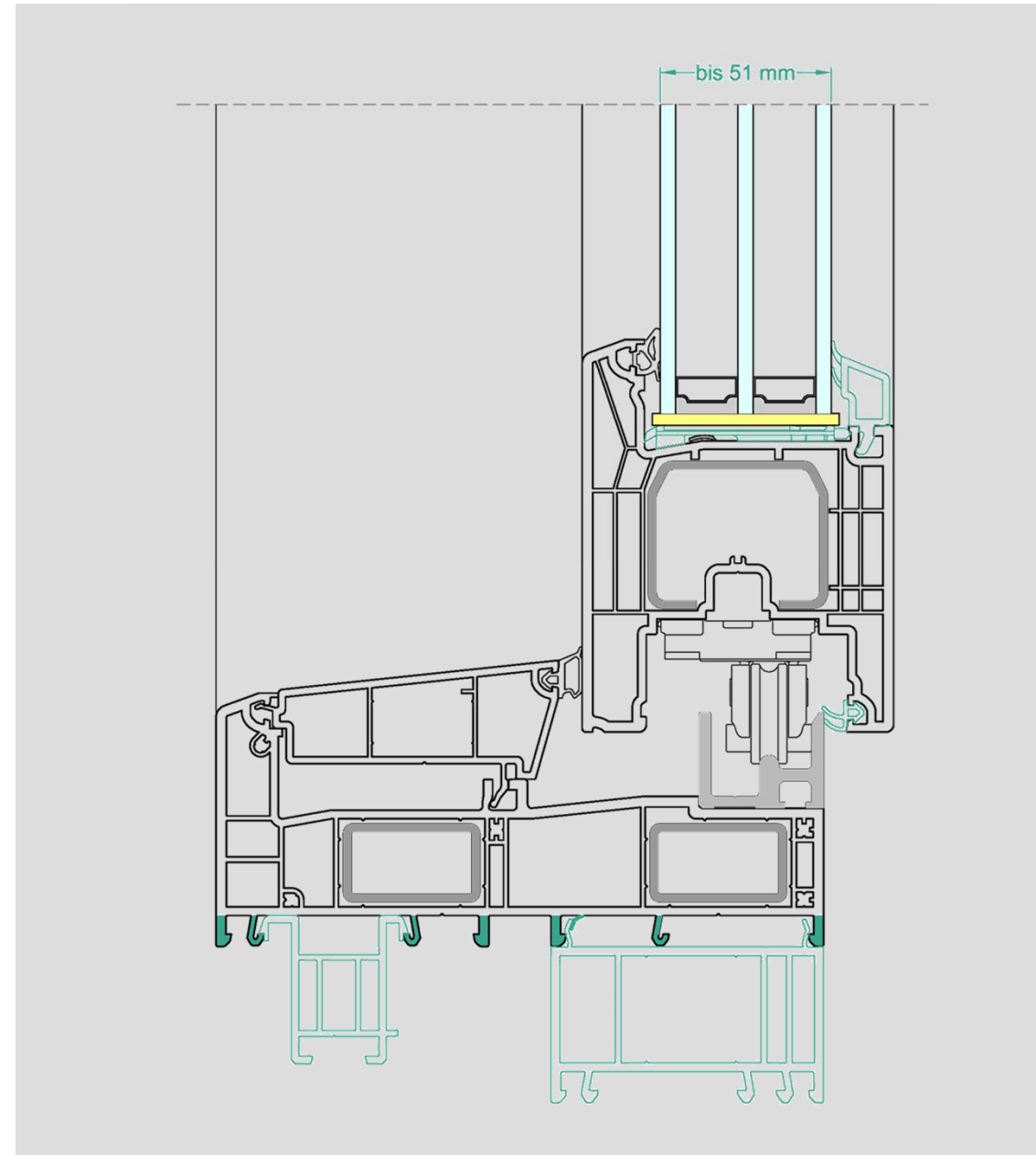


# SYNEGO SLIDE

## Systemplattform REHAU!

Für eine schlanke Lagerhaltung:

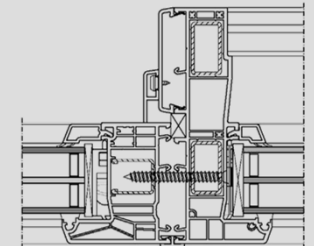
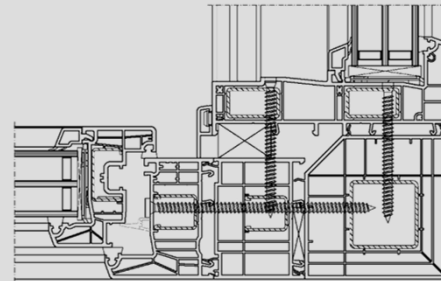
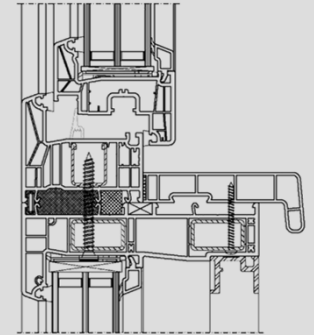
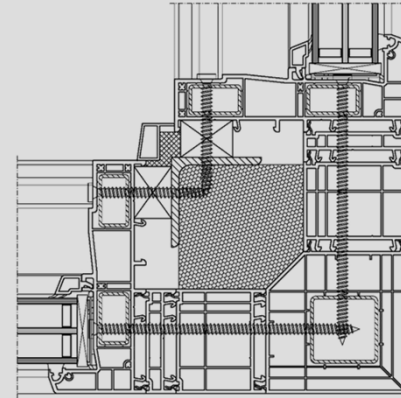
- 1 Glasleisten und Verglasung analog SYNEGO,
- 2 Anschlagdichtung und Verglasungsdichtung (Festes Seitenteil) analog SYNEGO,
- 3 Zusatzprofile analog Bautiefe 70.



# SYNEGO SLIDE

## Systemplattform REHAU!

....auch für Kopplungen!





## 1 Die neue Leichtigkeit!

Völlig neue, besonders leichte und benutzerfreundliche Bedienung durch den innovativen Schließmechanismus!

## 2 Individuell im Design!

Riesige Auswahl an Farb- und Oberflächenvarianten mit rundum perfekter Optik durch den umlaufend kaschierten Falz!

## 5 Viel Licht und Helligkeit!

Große Glasflächen durch eine maximale Flügelgröße von 2,0 m x 2,5 m!

## 4 Freiheit in der Raumgestaltung!

Schiebefenster ermöglichen platzsparende Öffnungen und eine ansprechende Verbindung von Innen und Außen!

## 3 Wohnkomfort in allen Dimensionen!

Hohe Dichtigkeit der Konstruktion durch die umlaufende Dichtung und der innovativen Schließmechanik!



## **SYNEGO SLIDE**

**Ein virtueller Blick auf die Fertigung in 15 Schritten!**

# SYNEGO SLIDE

## 1. Zuschnitt der Profile

**Konfigurationsliste für REHAU SYNEGO SLIDE Schiebeelement**

Datum: 12.02.2021  
Projekt: \_\_\_\_\_  
Bearbeiter: \_\_\_\_\_

**Elementfarbe:**

- Beidseitig - weiß
- Außen - kaschiert, Innen - weiß
- Beidseitig - kaschiert
- Außen - weiß, Innen - kaschiert

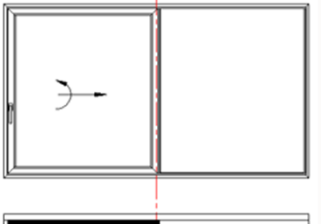
**Dichtungsfarbe:**  Graue Dichtung bei farbiger Ausführung

**Ecklösung:**  Zargenecken mit mechanischer Verbindungen

**Entwässerung:**  nach unten


B1  
1000 mm

B2  
1000 mm



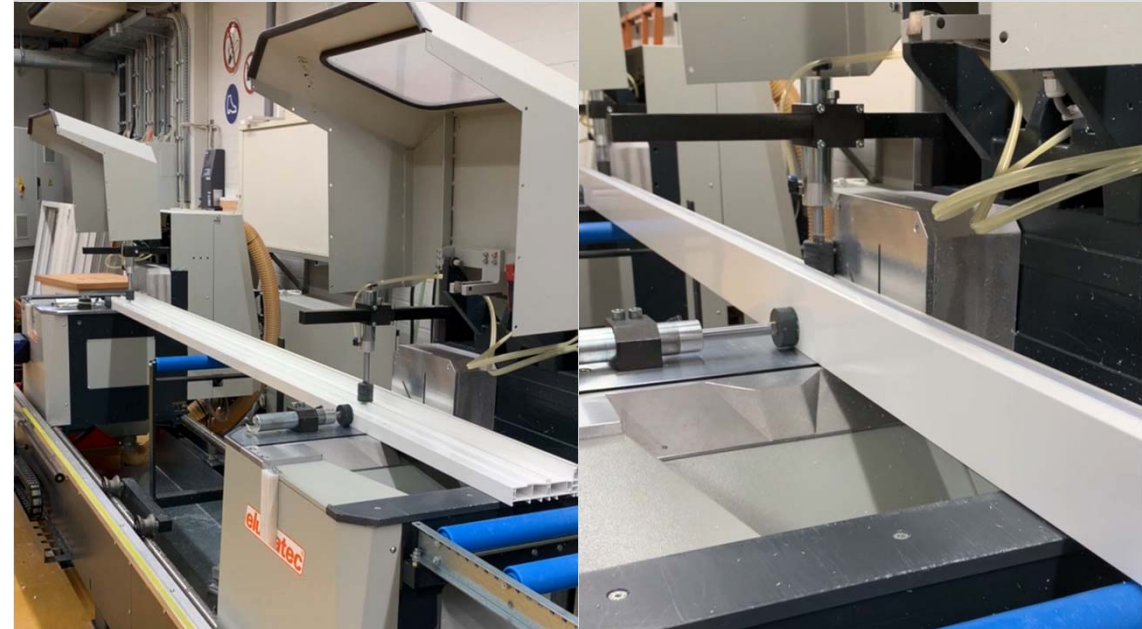
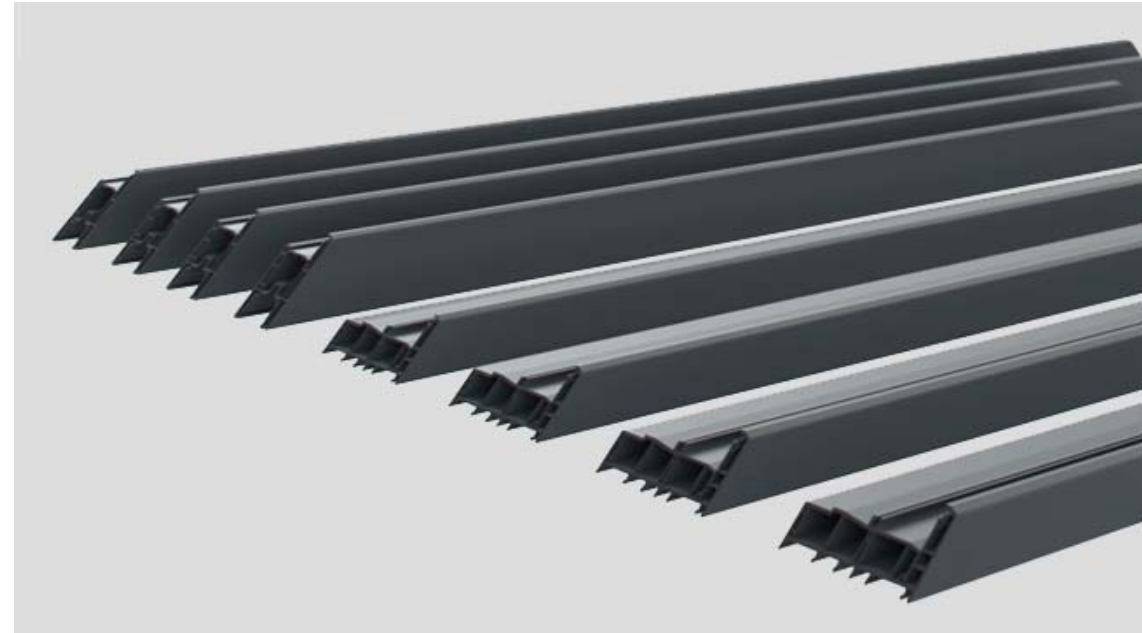
H  
2400 mm

$B = B1 + B2$   
2000 mm



Beschlag: **ROTO Patio INOWA**  
Schemata: **A**

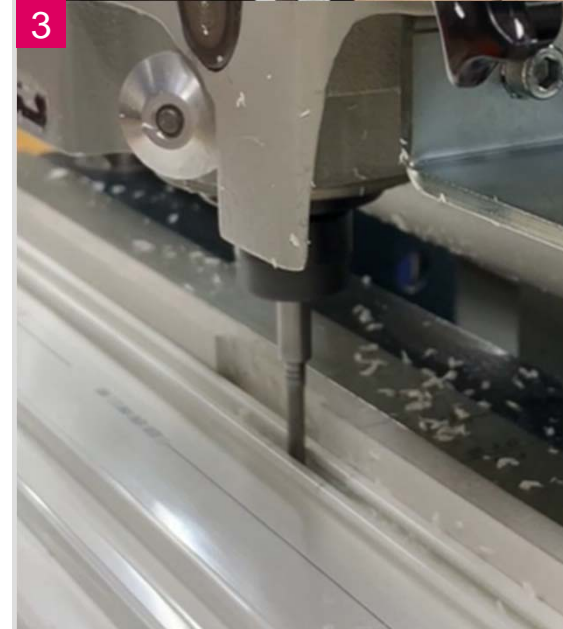
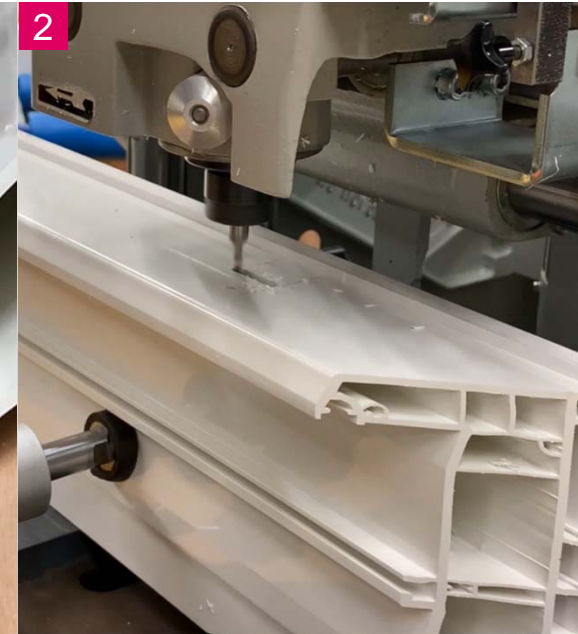
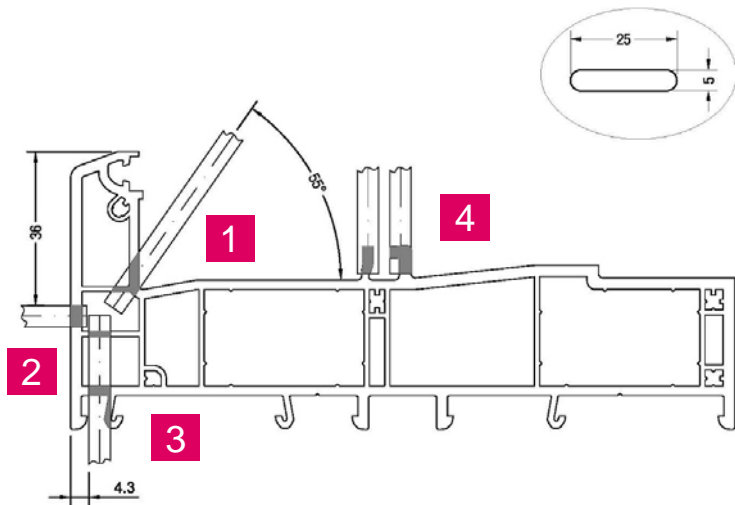
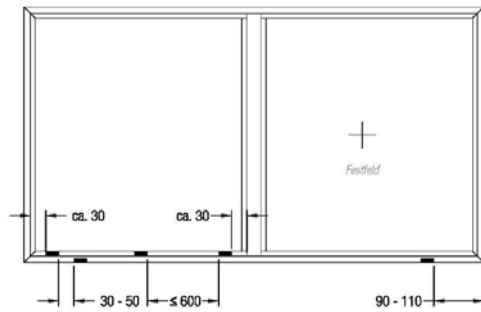
**HINWEIS:** Die Gesamtmenen sind **keine** Bestellmengen, sie wurden **nicht** auf Verschnitt, Profillängen oder VE optimiert!





# SYNEGO SLIDE

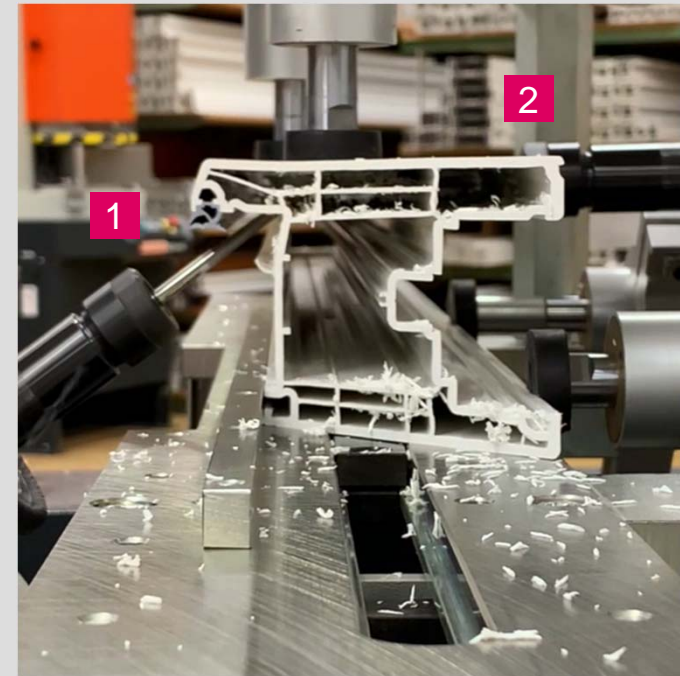
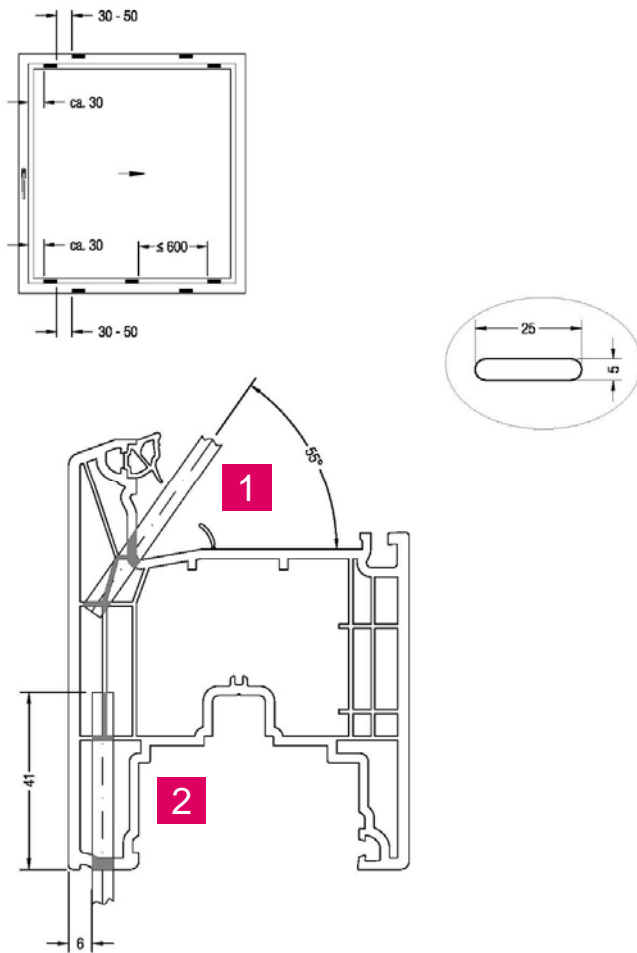
## 2. Entwässerung und Belüftung





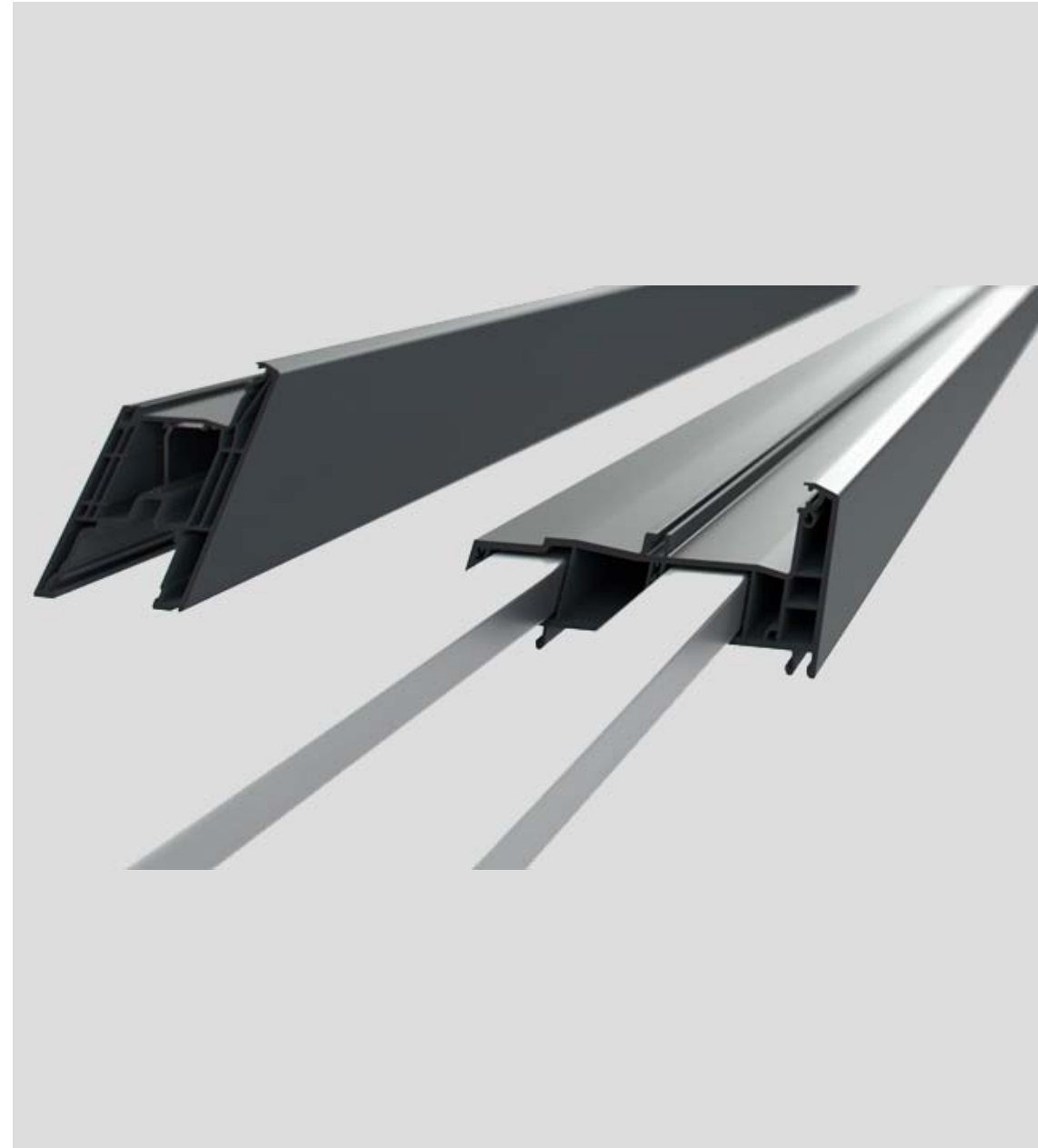
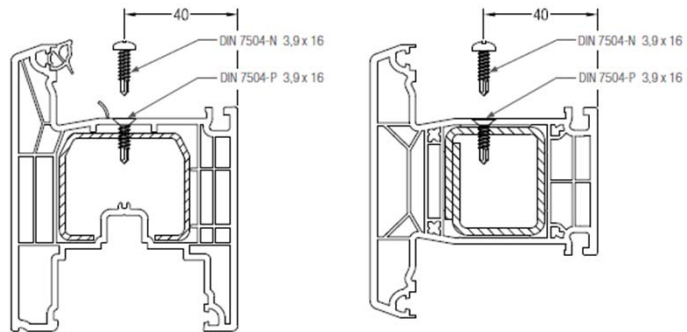
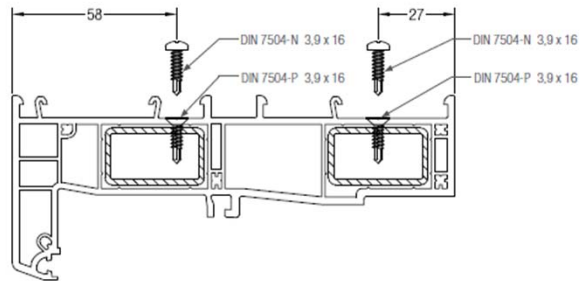
# SYNEGO SLIDE

## 2. Entwässerung und Belüftung



# SYNEGO SLIDE

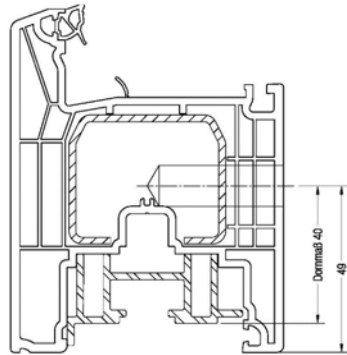
## 3. Armierungen



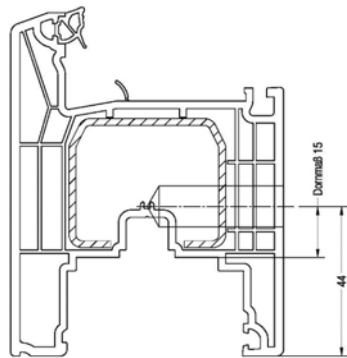
# SYNEGO SLIDE

## 4. Griffolivenbohrung Flügel

Beschlag ROTO:

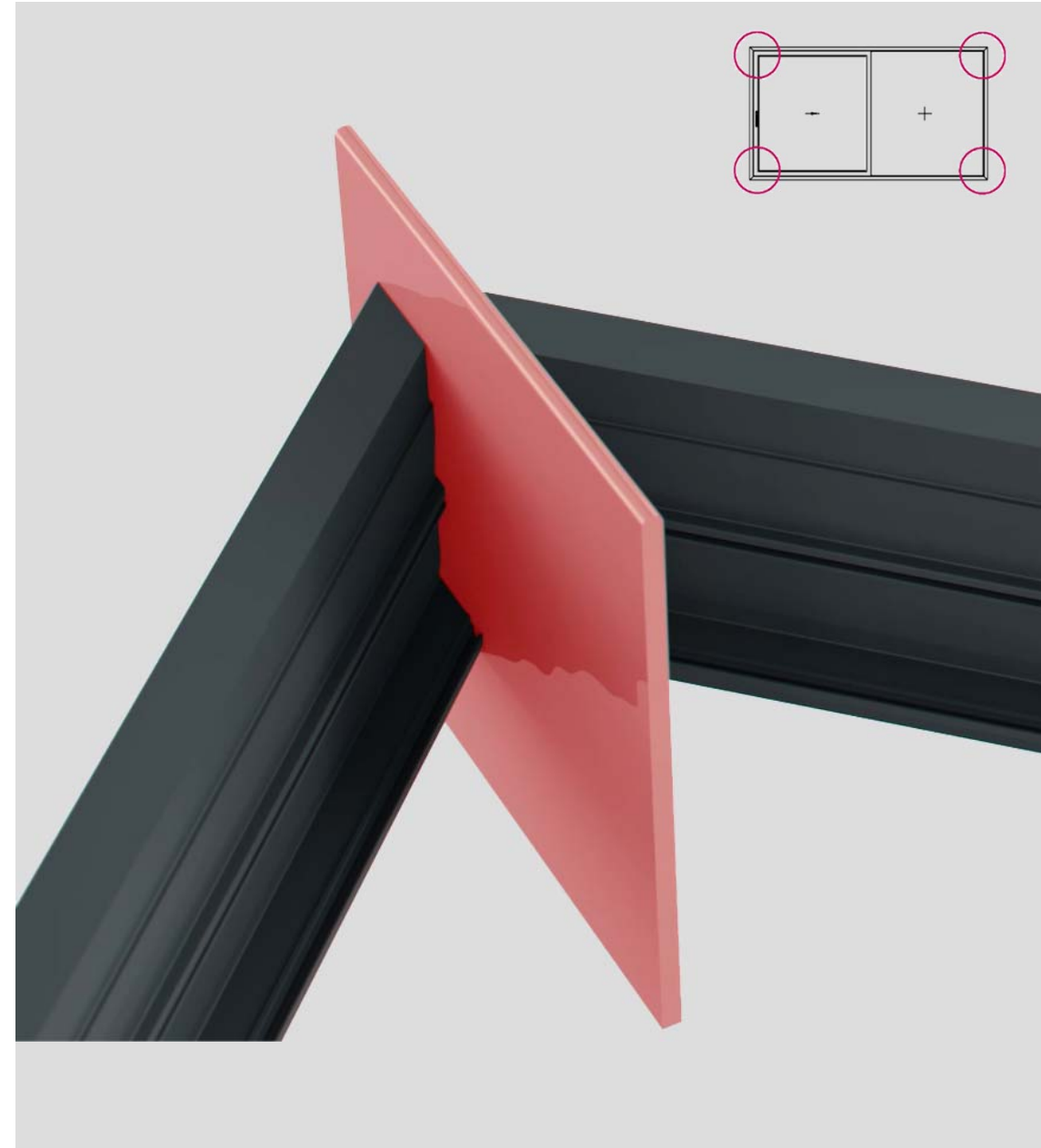
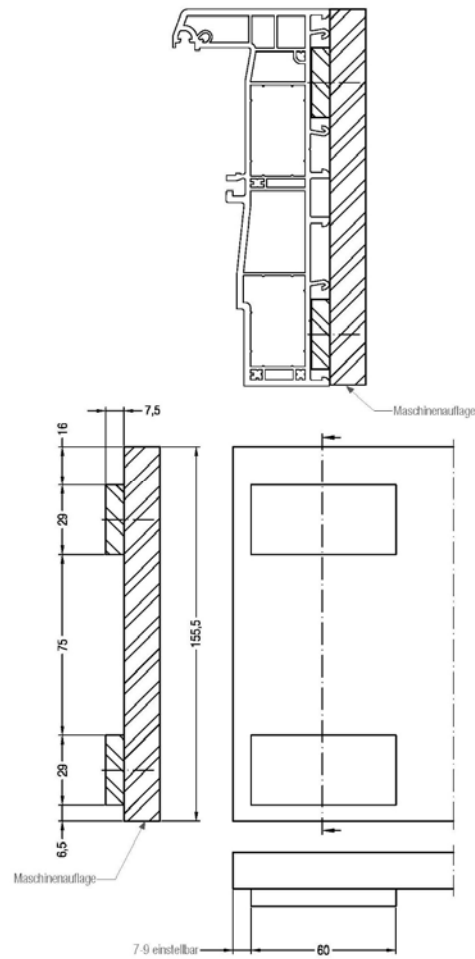


Beschlag HAUTAU:



# SYNEGO SLIDE

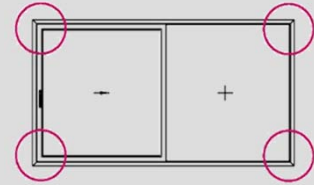
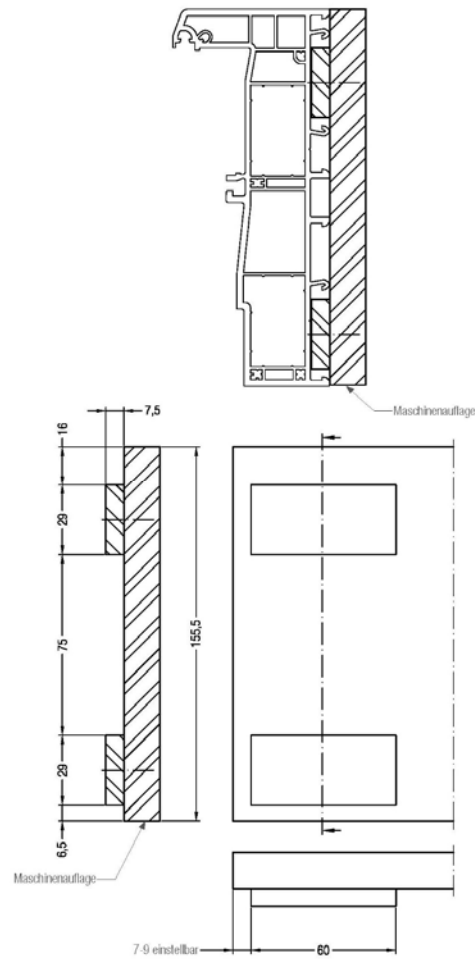
## 5.1 Eckverbindung des Zargenprofils





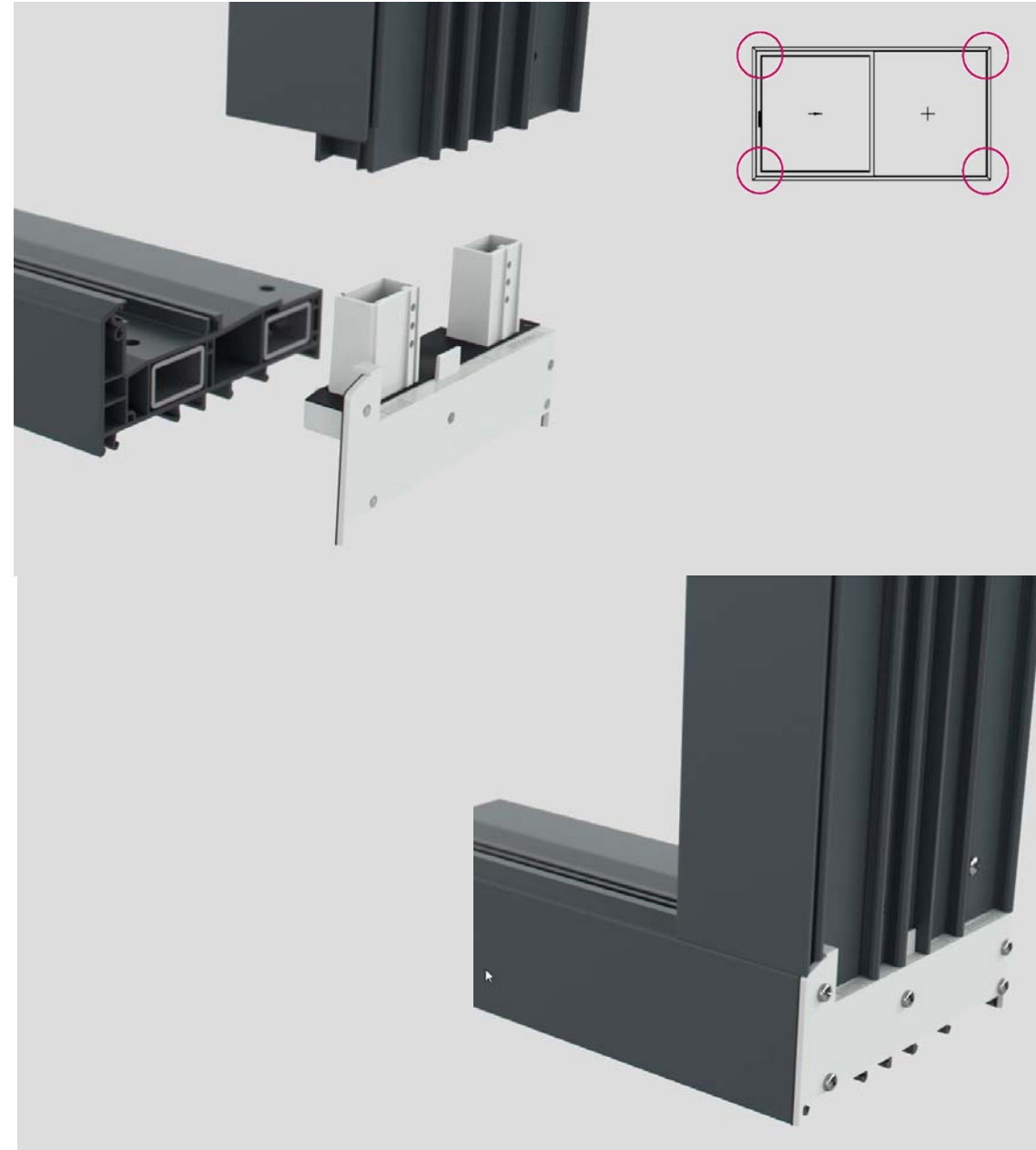
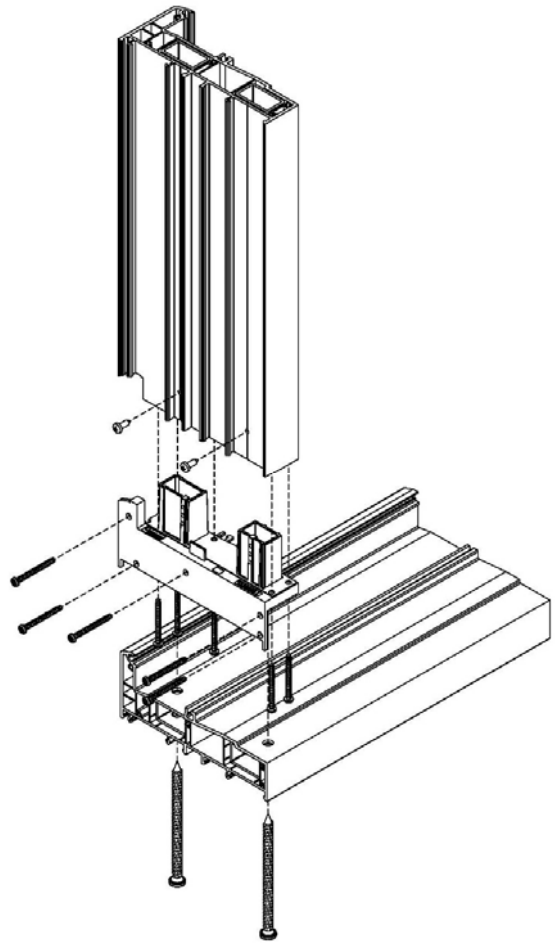
# SYNEGO SLIDE

## 5.1 Eckverbindung des Zargenprofils



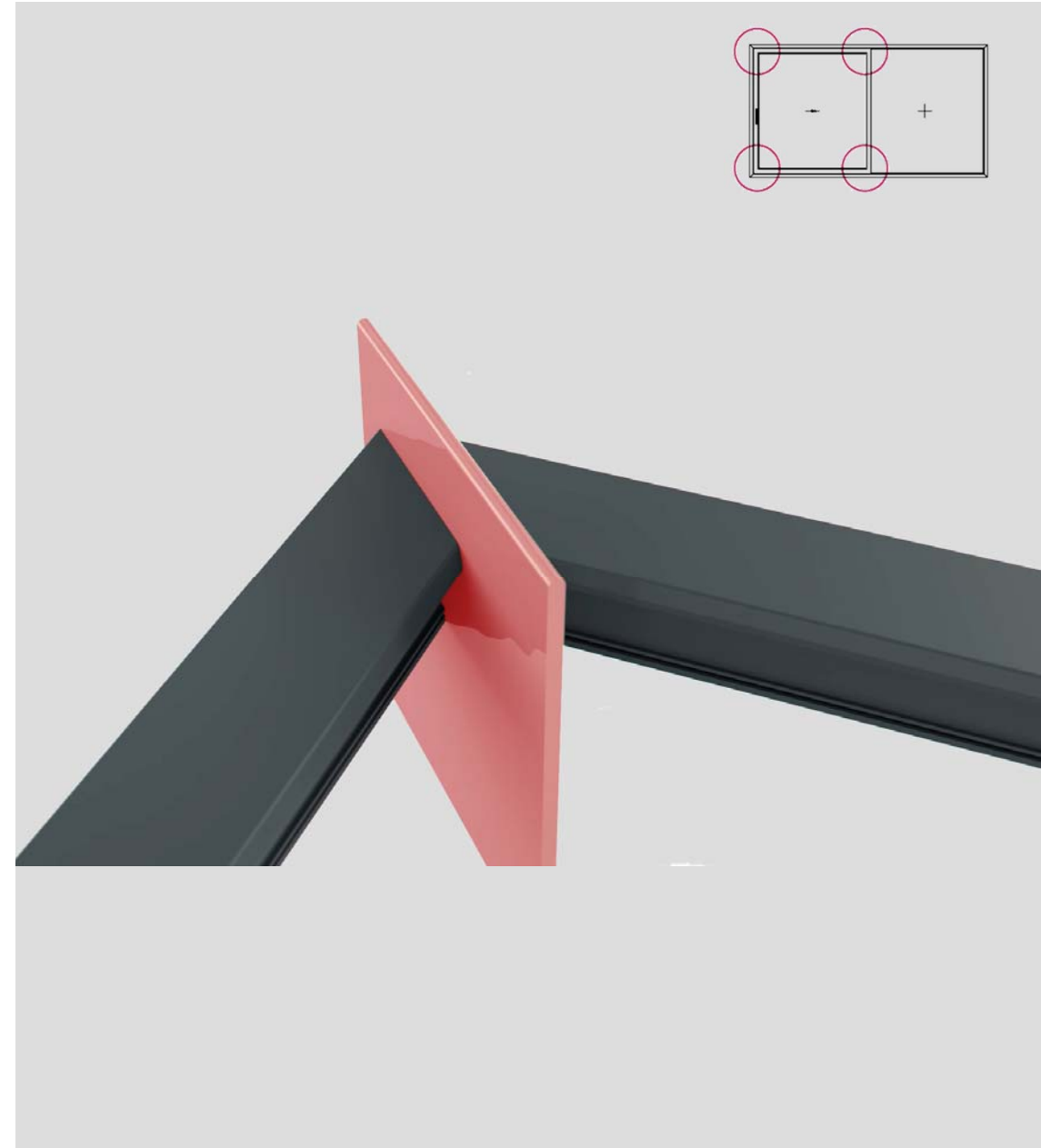
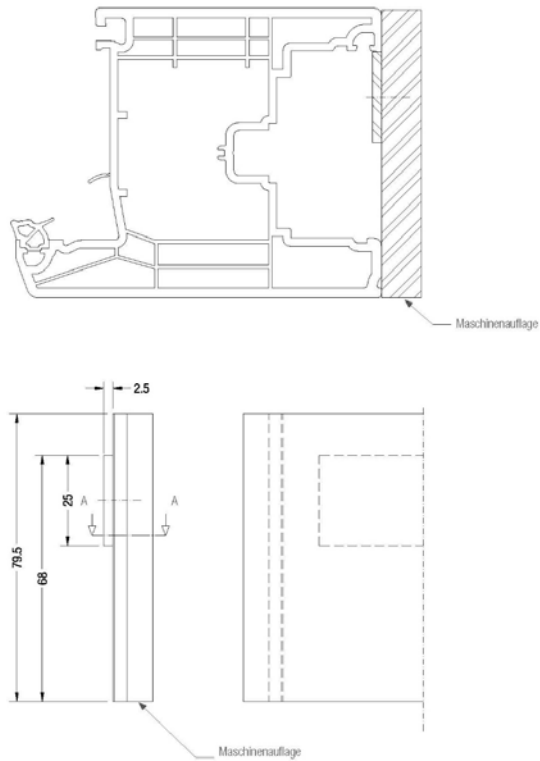
# SYNEGO SLIDE

## 5.1 Eckverbindung des Zargenprofils



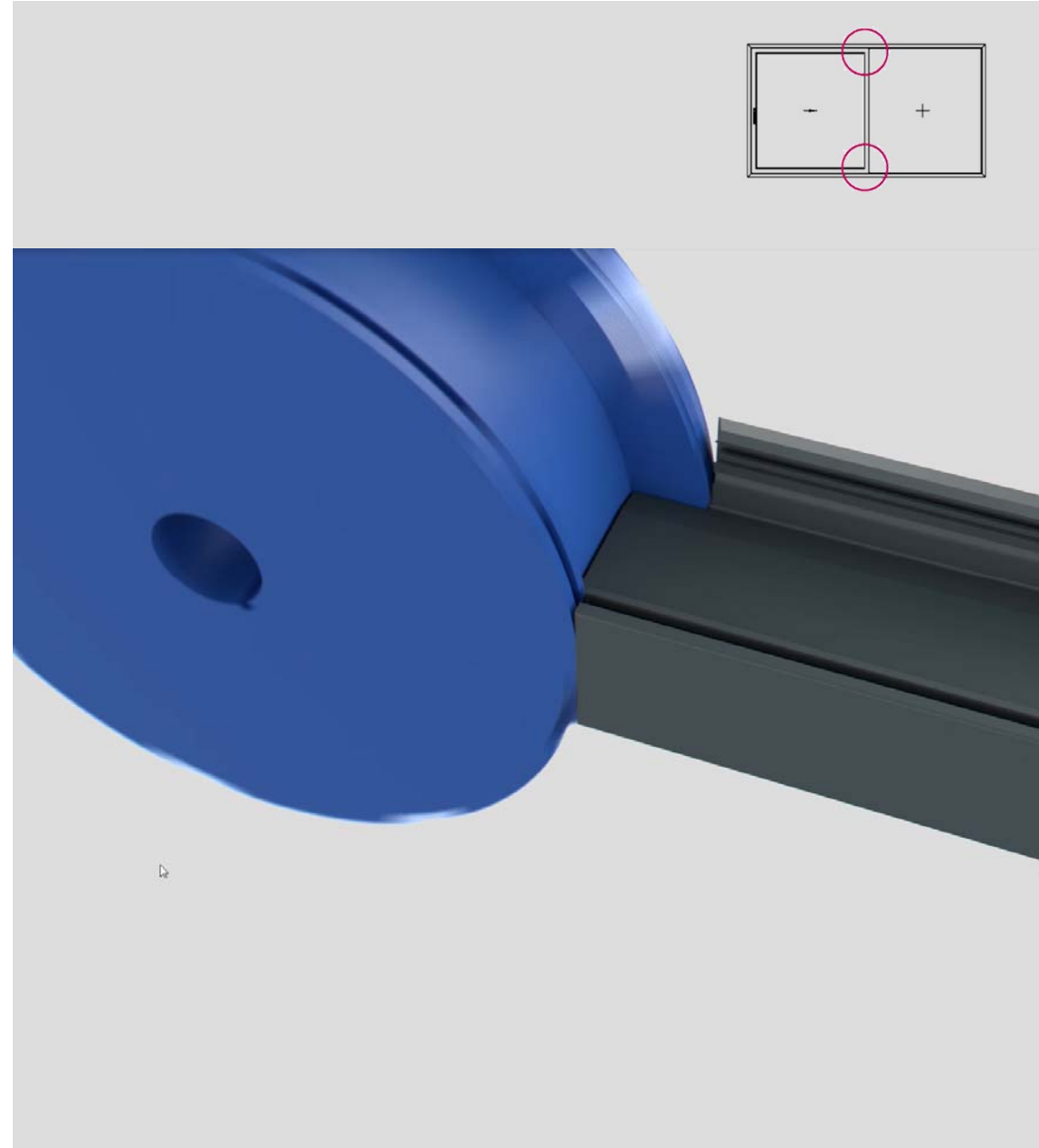
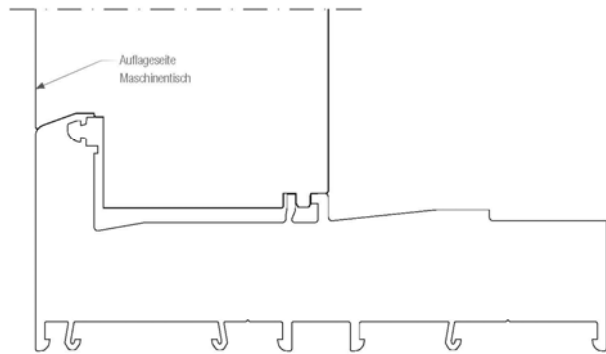
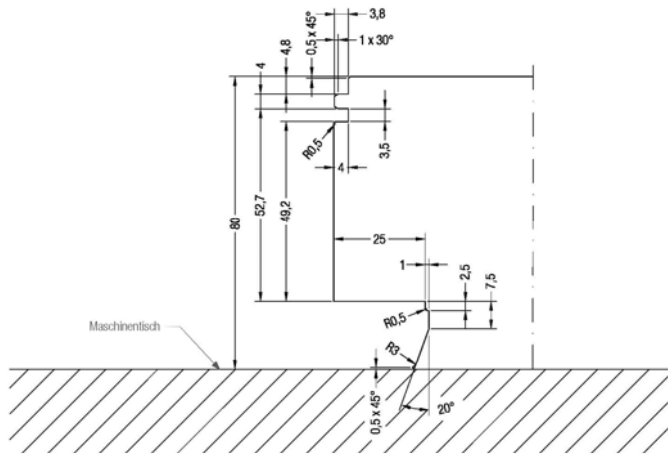
# SYNEGO SLIDE

## 5.2 Eckverbindung des Flügelprofils



# SYNEGO SLIDE

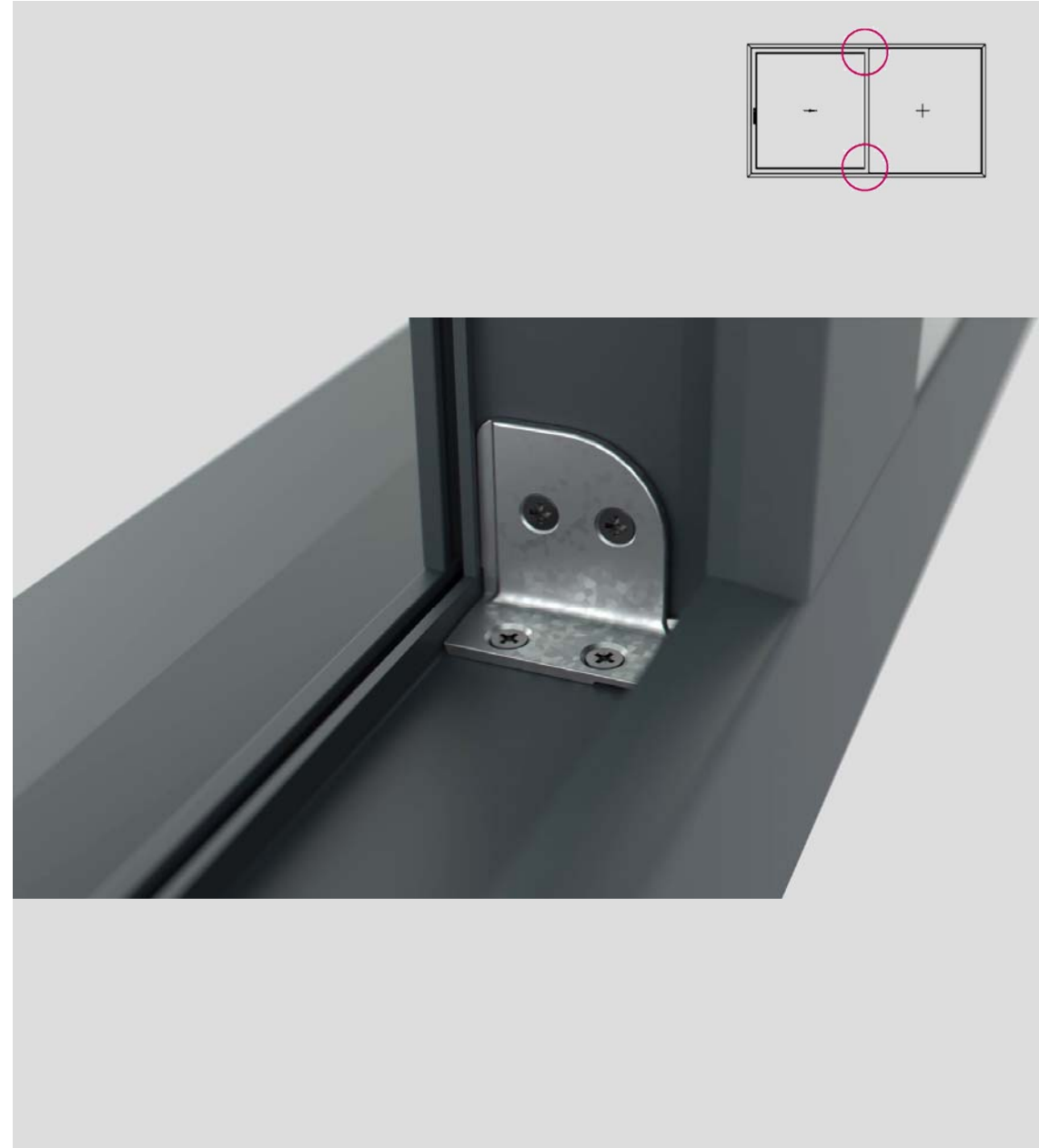
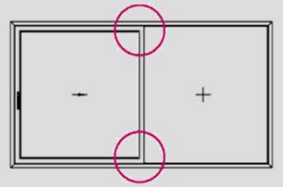
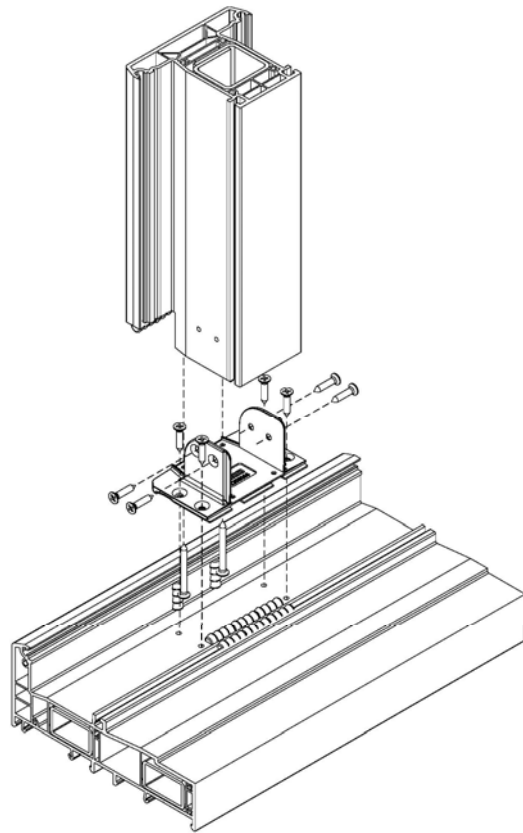
## 6. Sprosse 96





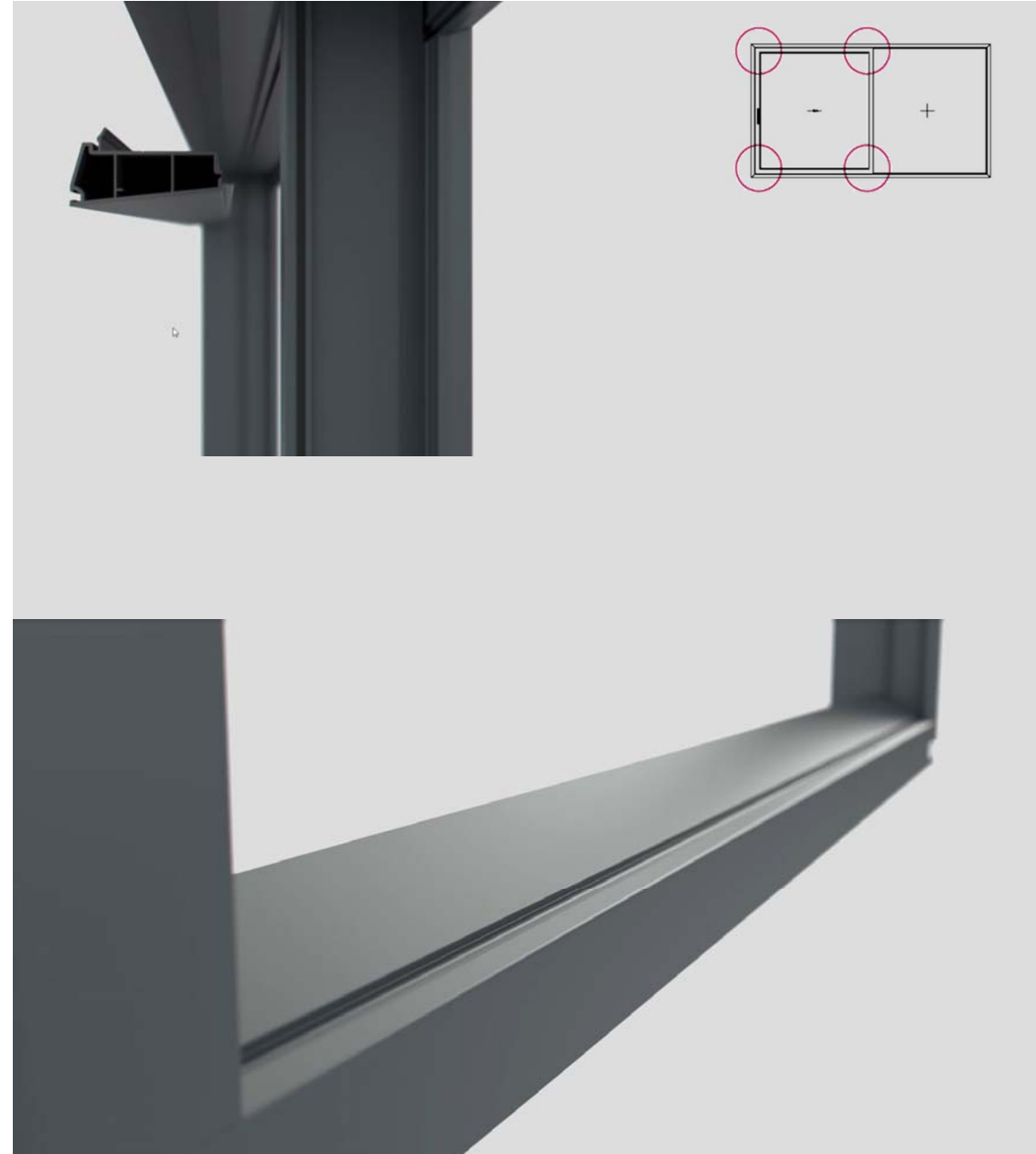
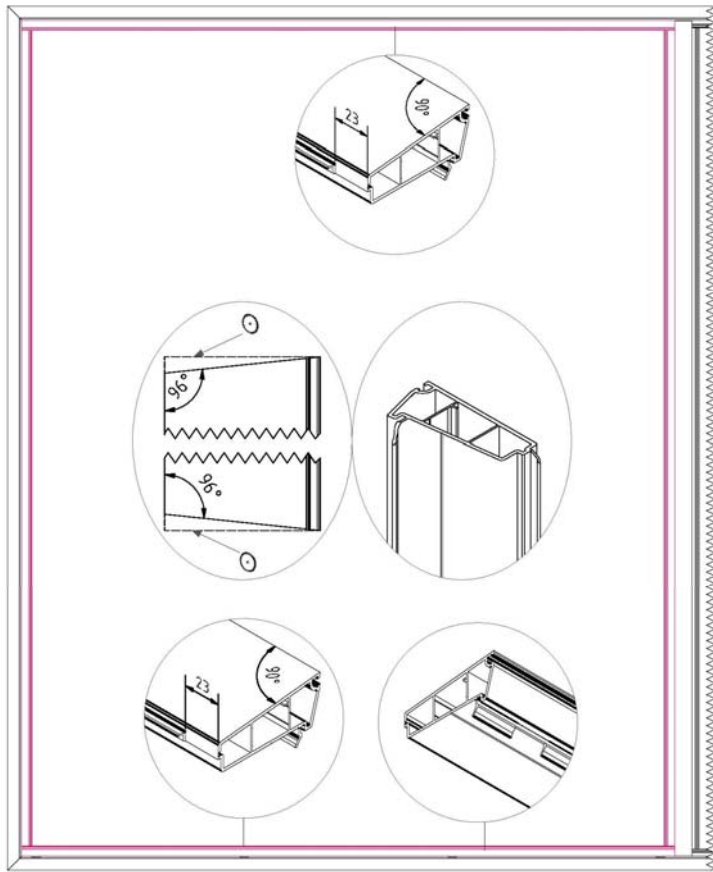
# SYNEGO SLIDE

## 6. Sprosse 96



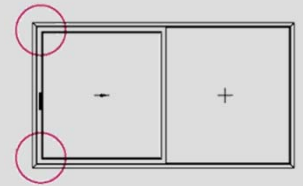
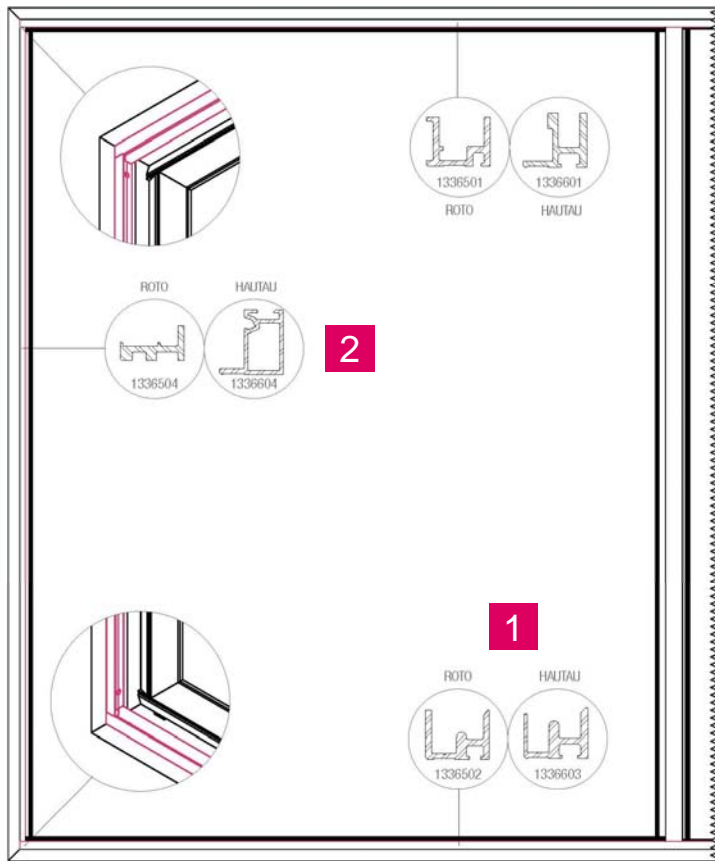
# SYNEGO SLIDE

## 7. Zargenleisten



# SYNEGO SLIDE

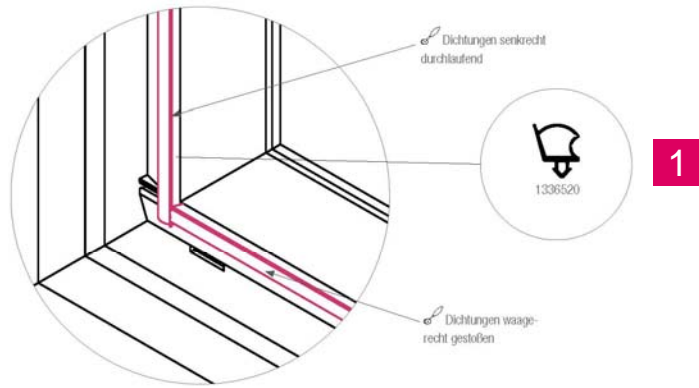
## 7. Lauf- und Schließstückschiene



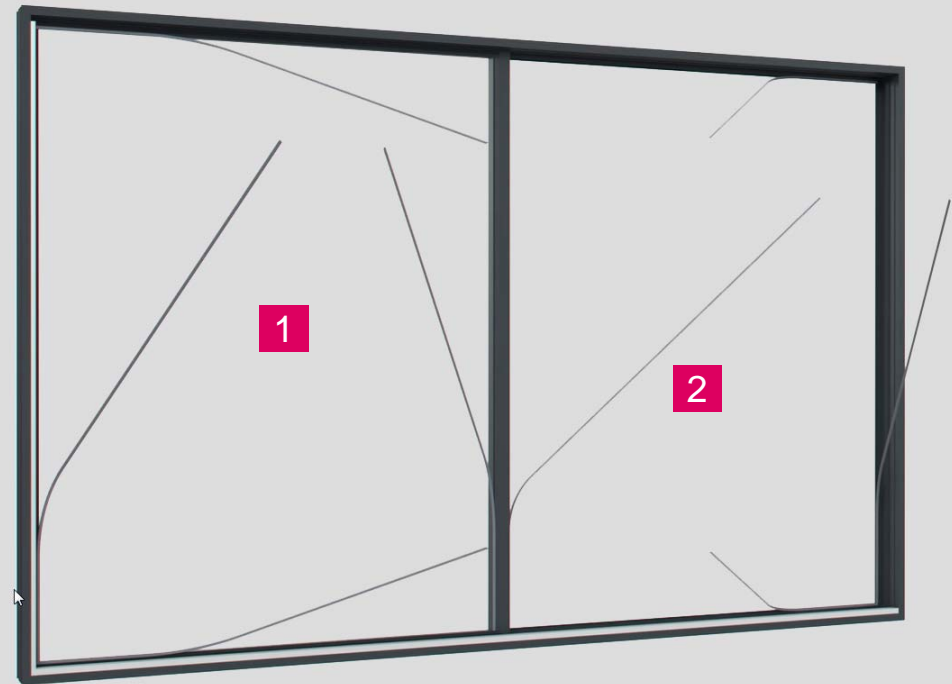
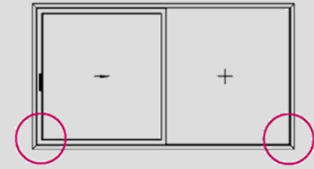
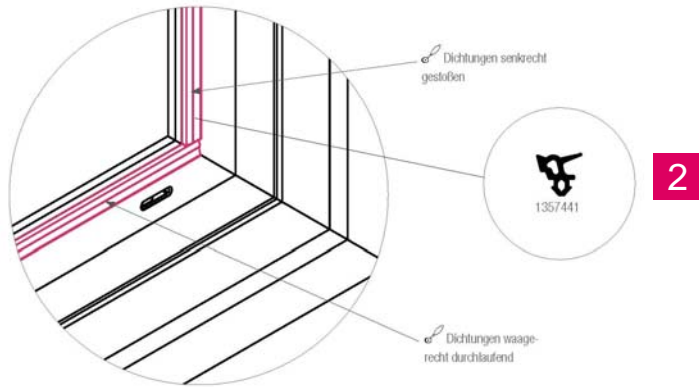
# SYNEGO SLIDE

## 8. Zargendichtungen

Dichtung Zargenleiste - Anschlagdichtung Flügel



Dichtung Zarge - Verglasungsdichtung Festfeld

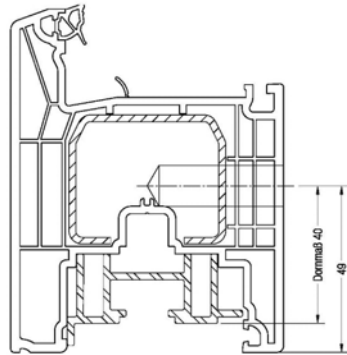




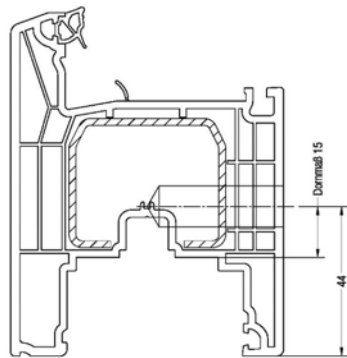
# SYNEGO SLIDE

## 9. Beschlagmontage

Beschlag ROTO:

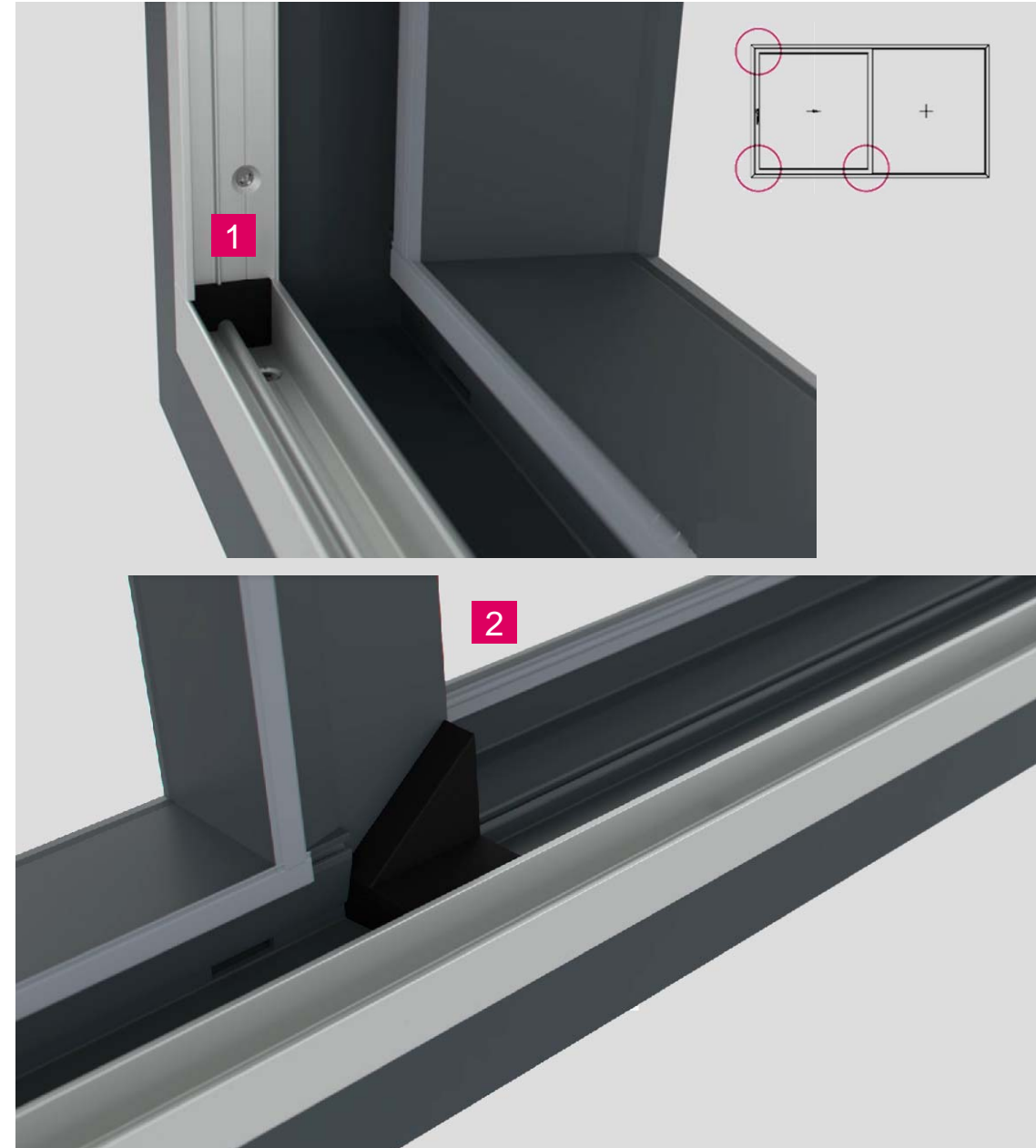
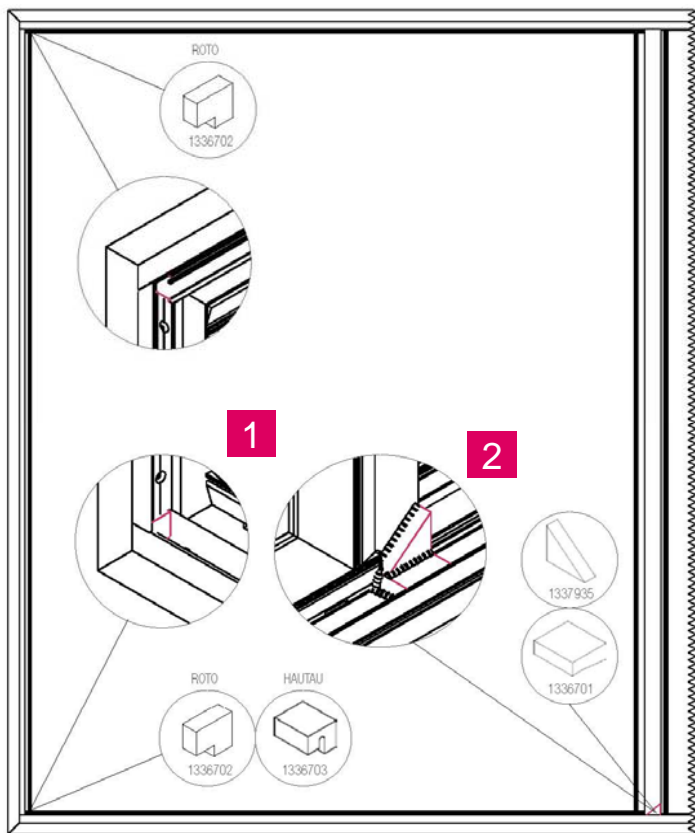


Beschlag HAUTAU:



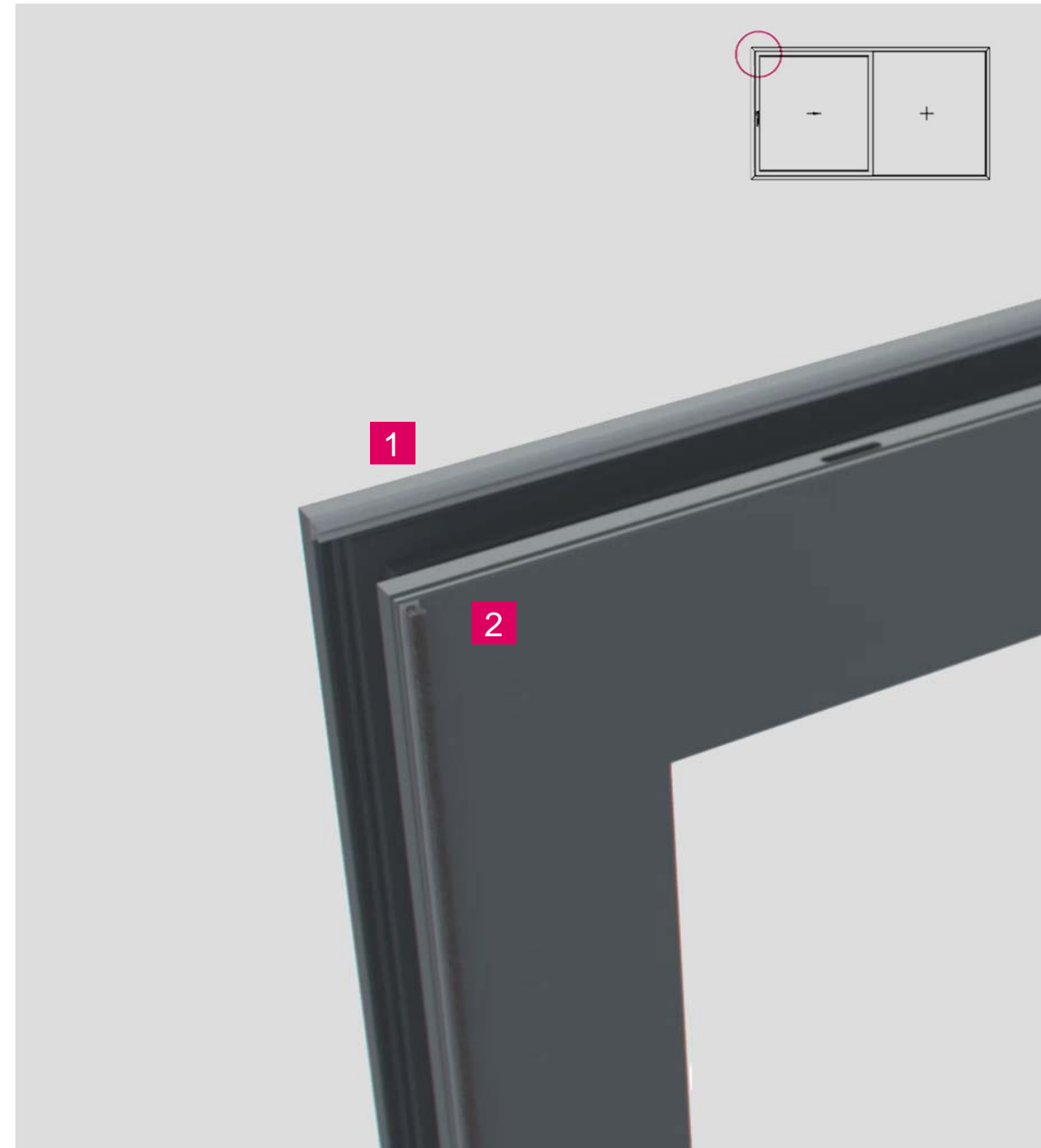
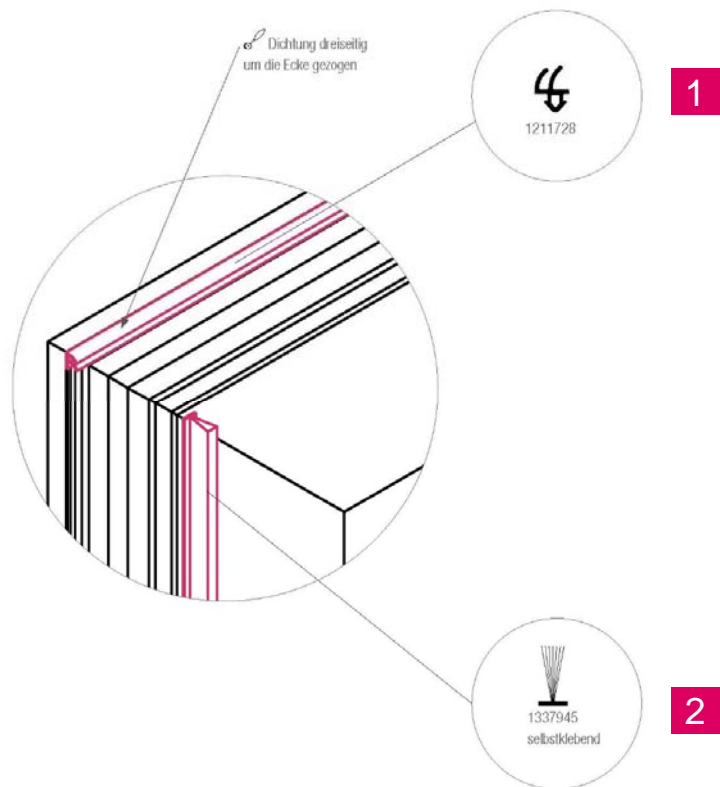
# SYNEGO SLIDE

## 10. Füll- und Dichtstücke



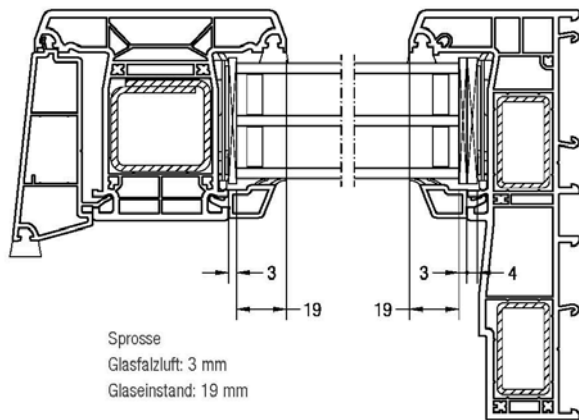
# SYNEGO SLIDE

## 11. Flügeldichtungen



# SYNEGO SLIDE

## 12. Verglasung Festfeld



Sprosse  
Glasfalzluft: 3 mm  
Glaseinstand: 19 mm

Zarge  
Glasfalzluft: 7 mm  
Glaseinstand: 19 mm

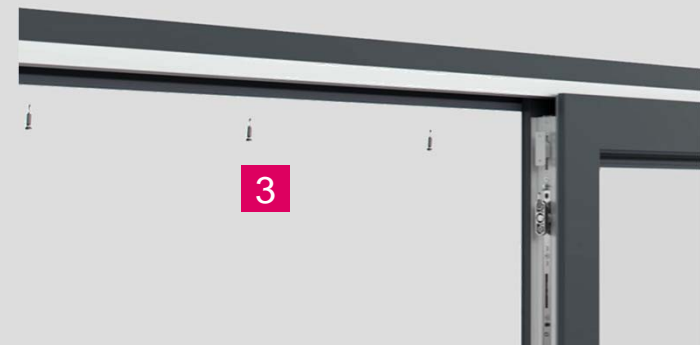
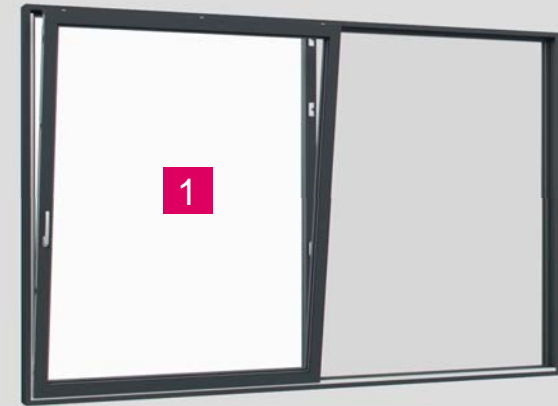




# SYNEGO SLIDE

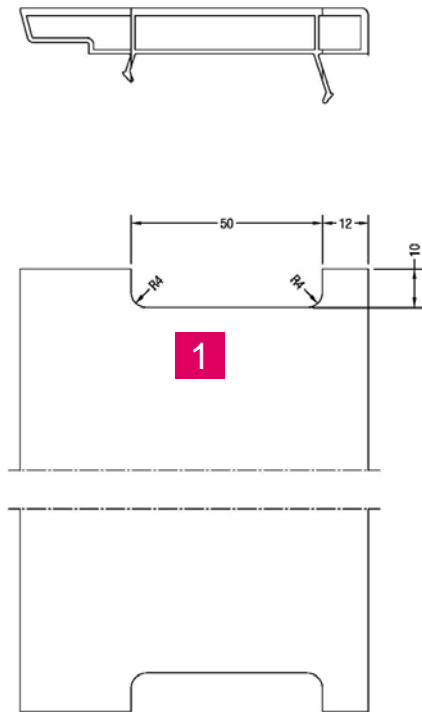
## 13. Montage Flügel

- 1 Flügel inklusive Führungsschiene einhängen,
- 2 Führungsschiene im Bereich des Festfeldes verschrauben,
- 3 Flügel verschieben und Führungsschiene im Bereich des Flügelfeldes verschrauben.



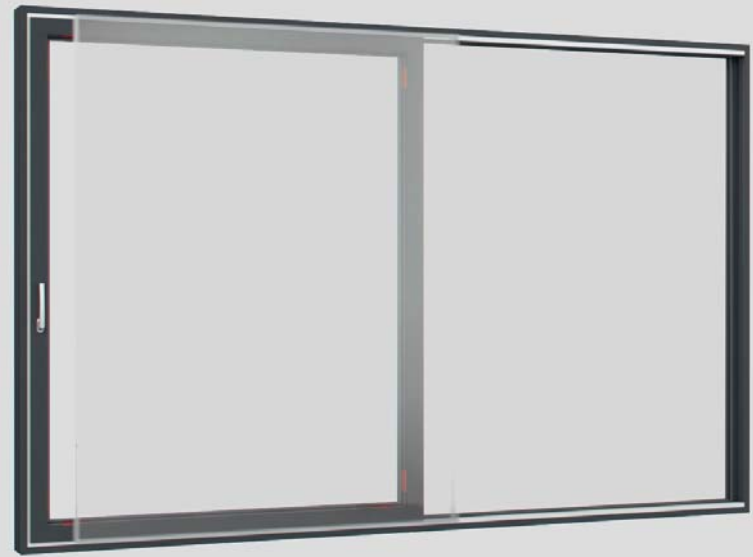
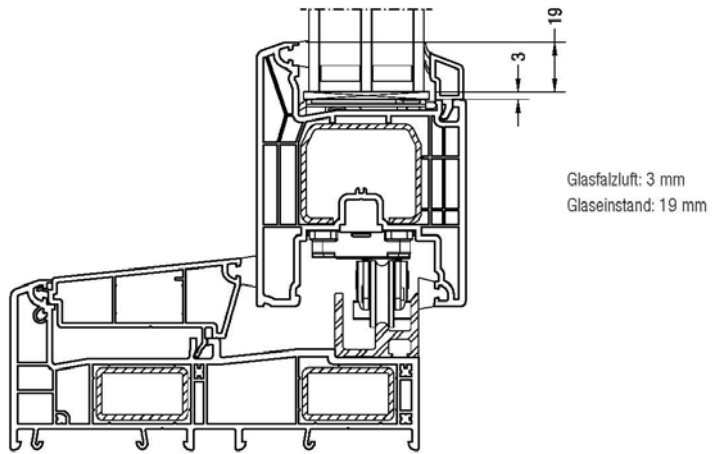
# SYNEGO SLIDE

## 13. Montage Abdeckprofil



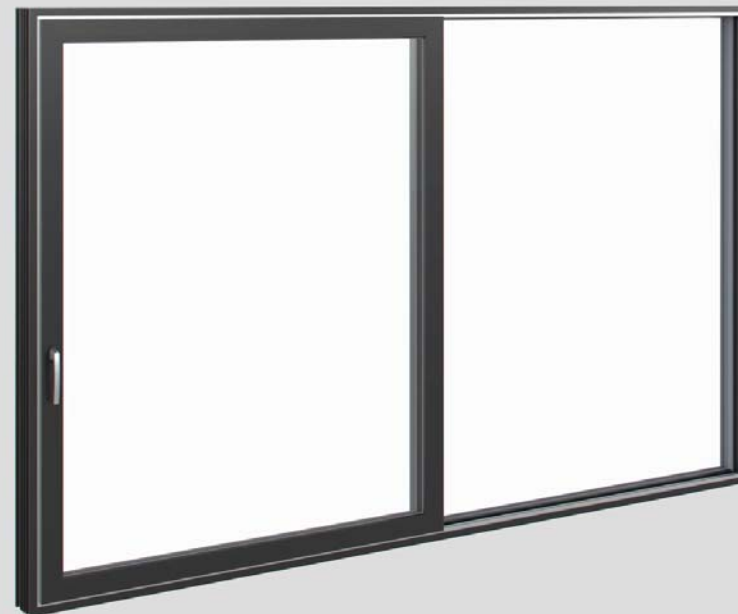
# SYNEGO SLIDE

## 14. Verglasung Flügel



# **SYNEGO SLIDE**

15. Fertig!





**Engineering progress**  
**Enhancing lives**

# SYNEGO SLIDE

Einfach schieben - einfach besser!

Dipl.-Ing. (FH) Olaf Rolf, REHAU AG + Co

