

Engineering progress
Enhancing lives



Herraje REHAU Attivo™

Manual técnico
Descripción del sistema





ÍNDICE

VENTANAS Y PUERTAS CORREDIZAS SISTEMA 920 Y 920-86	01-14
VENTANAS PROYECTANTES SISTEMA 4500 - 1030	15-29
PUERTAS ABATIBLES SISTEMA 4500	30-44
VENTANAS OSCIOBATIENTES SISTEMA 4500	45-57
VENTANAS ABATIBLES SISTEMA 4500	58-66
VENTANAS OSCILANTE SISTEMA 4500	67-74

REHAU Attivo Herraje

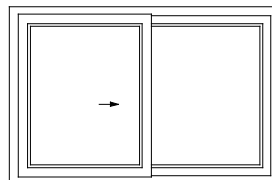
CATÁLOGO DE HERRAJE



CATÁLOGO DE HERRAJE

CATÁLOGO DE HERRAJE

VENTANAS Y PUERTAS CORREDIZAS SISTEMA 920 Y 920-86



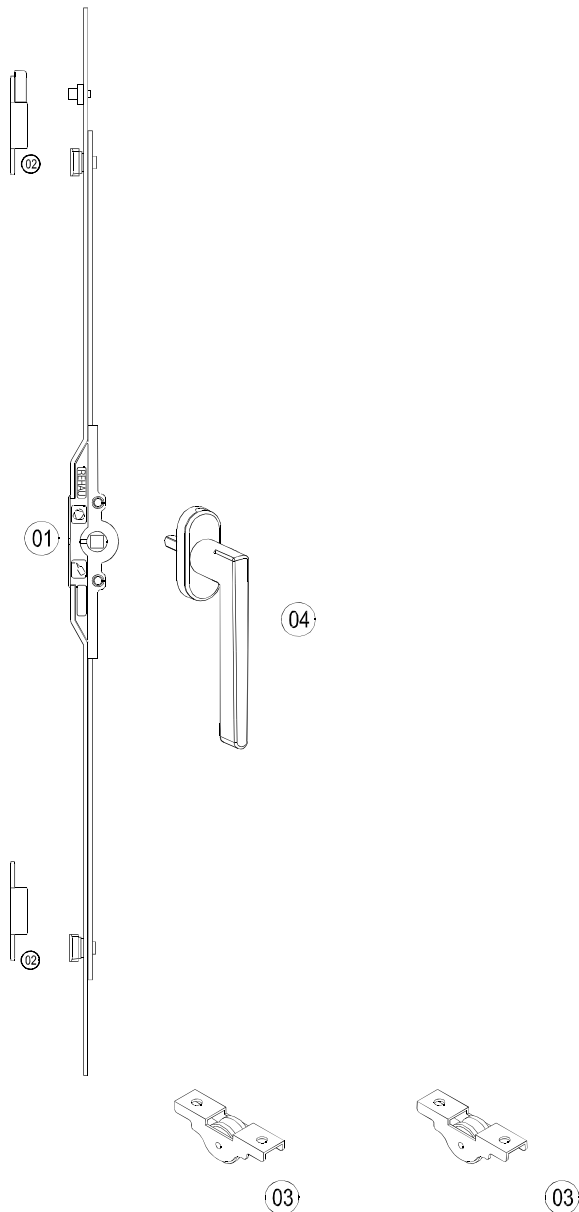
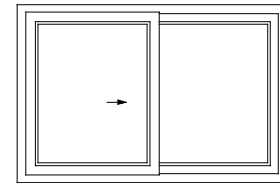
REHAU Euro-Slide S920

HOJA 1

Herrajes necesarios

REHAU Euro-Slide S920				
Numero	Material	Descripción	Sistema	CANTIDAD
01	399800-001	Cremona para corrediza AG 7.5 (canal herraje mm 400)	920 / 920-86	1.00
02	399804-001	Cerradero de corrediza	920 / 920-86	2.00
03	221854-001	Rueda No ajustable	920	2.00
04	337882-001	Manilla linea Design Standard blanca	4500	1.00
	337883-001	Manilla linea Design Standard brown	4500	
	337881-001	Manilla linea Design Standard Silver	4500	

Esquema de armado de cada pieza



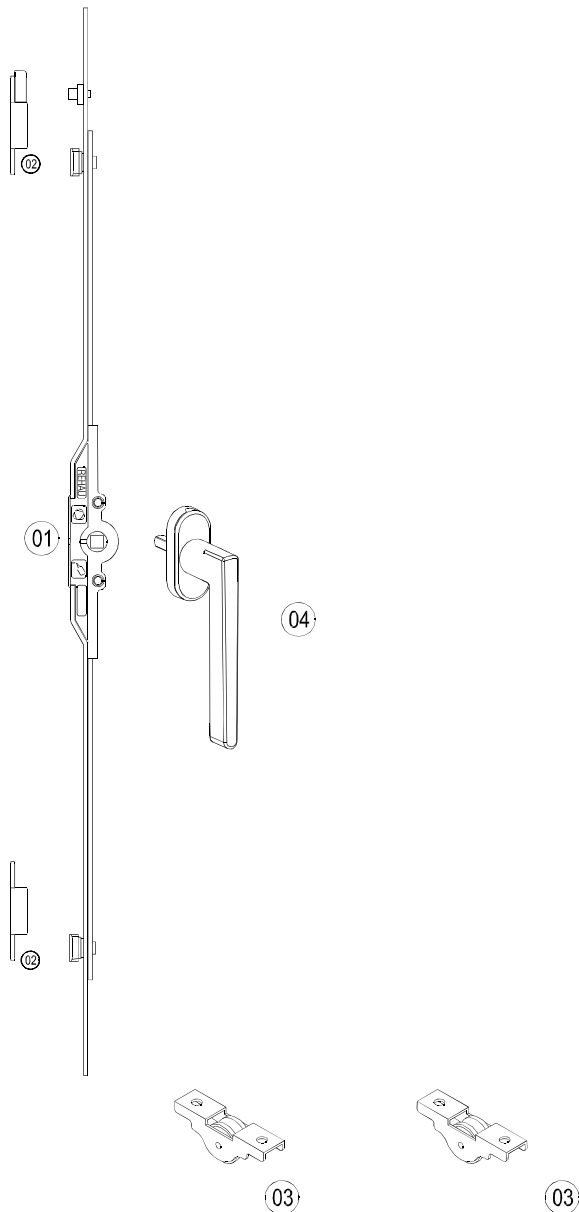
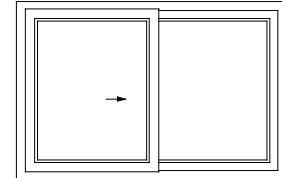
REHAU Euro-Slide S920

HOJA 1

Herrajes necesarios

REHAU Euro-Slide S920				
Numero	Material	Descripción	Sistema	CANTIDAD
01	399800-004	Cremona para corrediza AG 7.5 (canal herraje mm 1000)	920 / 920-86	1.00
02	399804-001	Cerradero de corrediza	920 / 920-86	2.00
03	221854-001	Rueda No ajustable	920	2.00
04	337882-001	Manilla linea Design Standard blanca	4500	1.00
	337883-001	Manilla linea Design Standard brown	4500	
	337881-001	Manilla linea Design Standard Silver	4500	

Esquema de armado de cada pieza

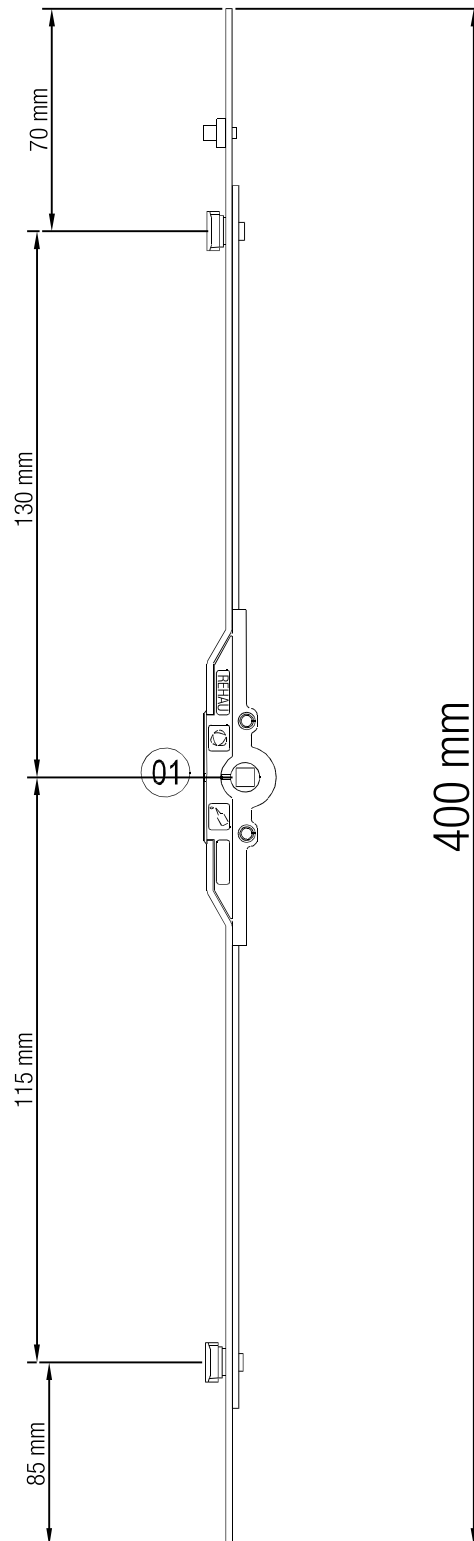


REHAU Attivo Herraje

REHAU Euro-Slide S920

HOJA 1

Medida de la cremona aguja 7.5 mm



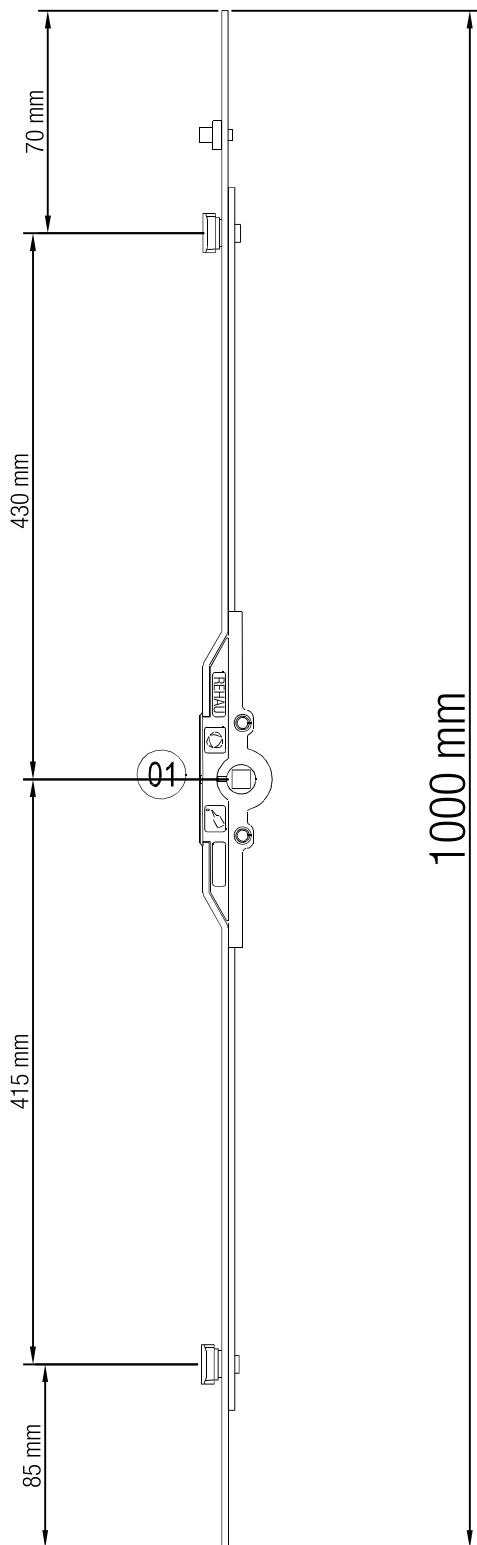
399800-001 Cremona para corrediza AG 7.5 (canal herraje mm 400)

REHAU Attivo Herraje

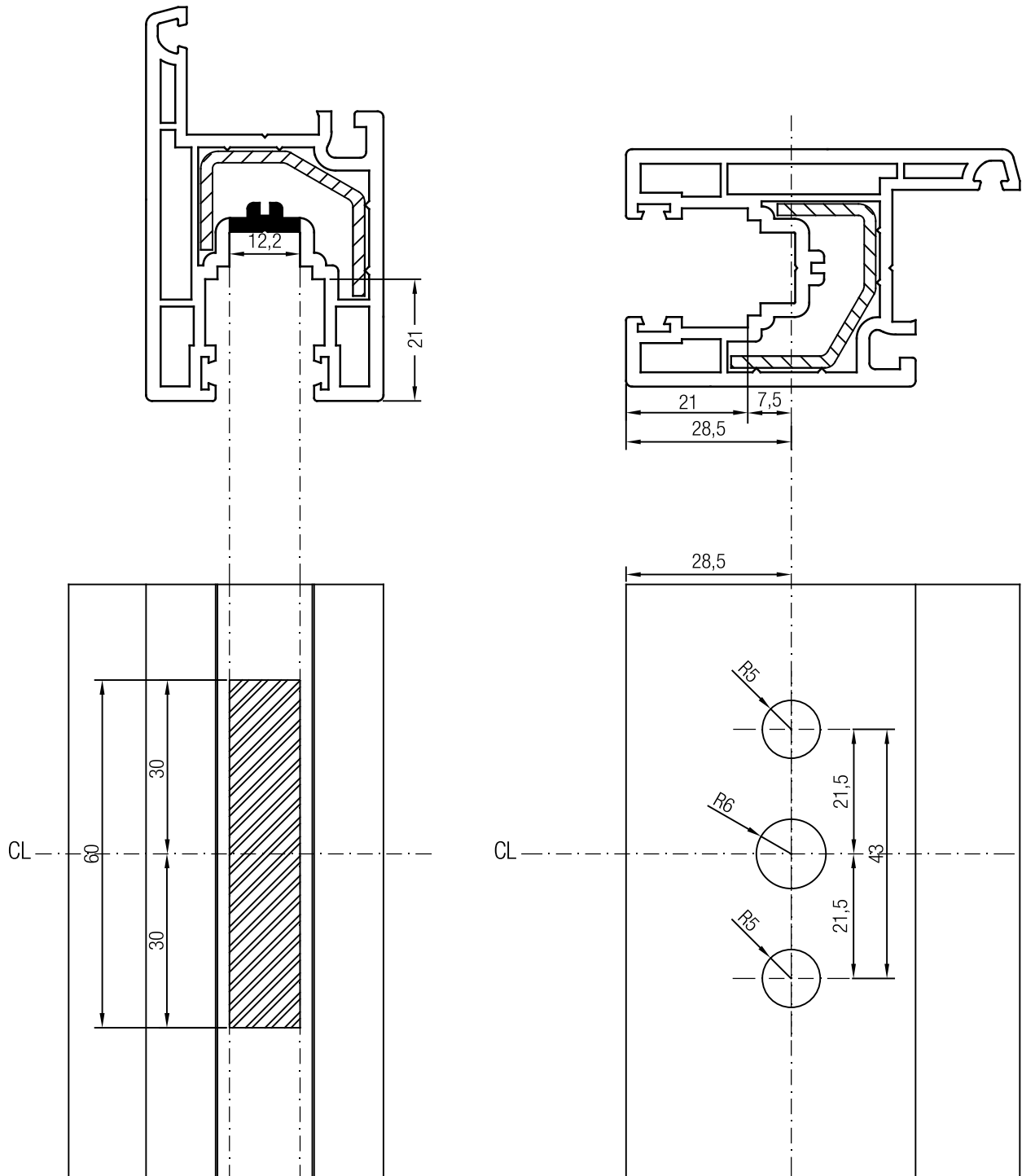
REHAU Euro-Slide S920

HOJA 1

Medida de la cremona aguja 7.5 mm



399800-004 Cremona para corrediza AG 7.5 (canal herraje mm 1000)

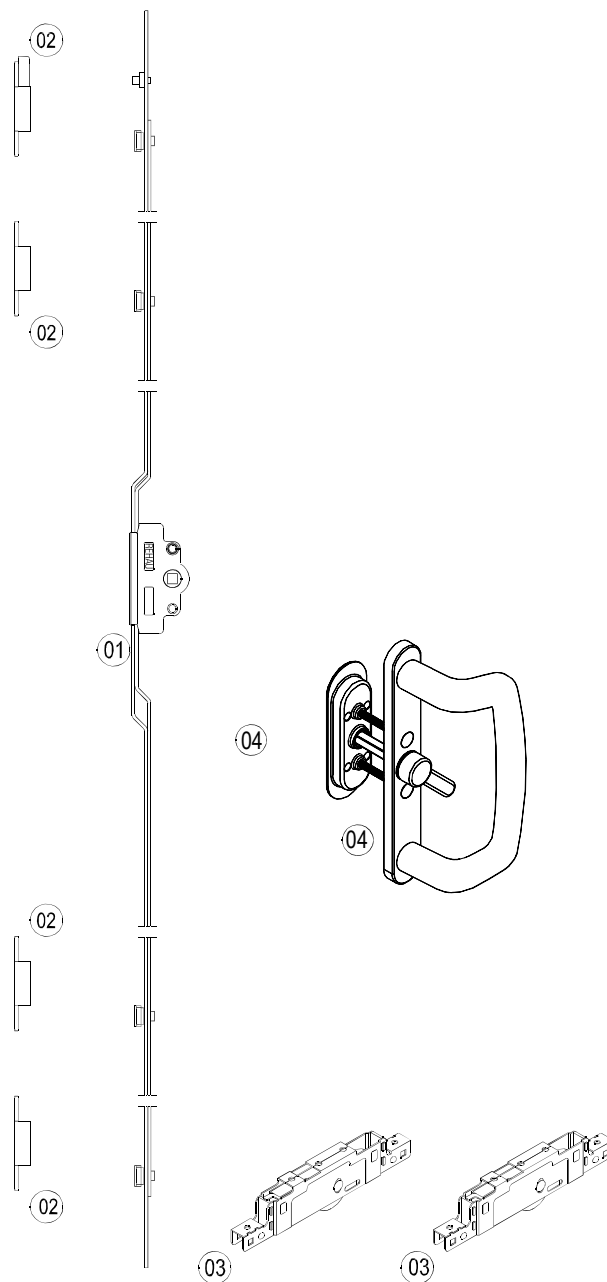


HOJA 2

Herrajes necesarios

REHAU Euro-Slide S920				
Numero	Material	Descripción	Sistema	Cantidad
1	399806-002	Cremona para puerta corrediza sin cilindro AG 200 (canal herraje mm 2000)	920 / 920-86	1.00
2	399804-001	Cerradero de corrediza	920 / 920-86	4.00
3	320073-002	Rueda ajustable	920	2.00
4	399807-001	Tirador para puerta corrediza Blanco	920 / 920-86	1.00
	399807-003	Tirador para puerta corrediza Silver	920 / 920-86	
	399807-004	Tirador para puerta corrediza Brown	920 / 920-86	
	399807-002	Tirador para puerta corrediza Negro	920 / 920-86	

Esquema de armado de cada pieza

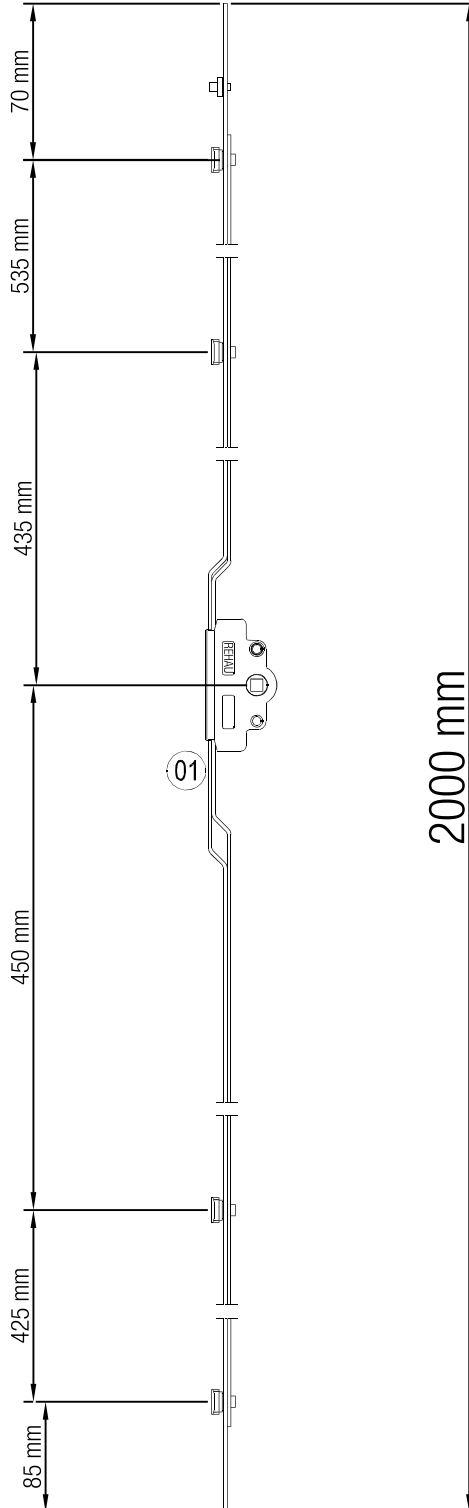


REHAU Attivo Herraje

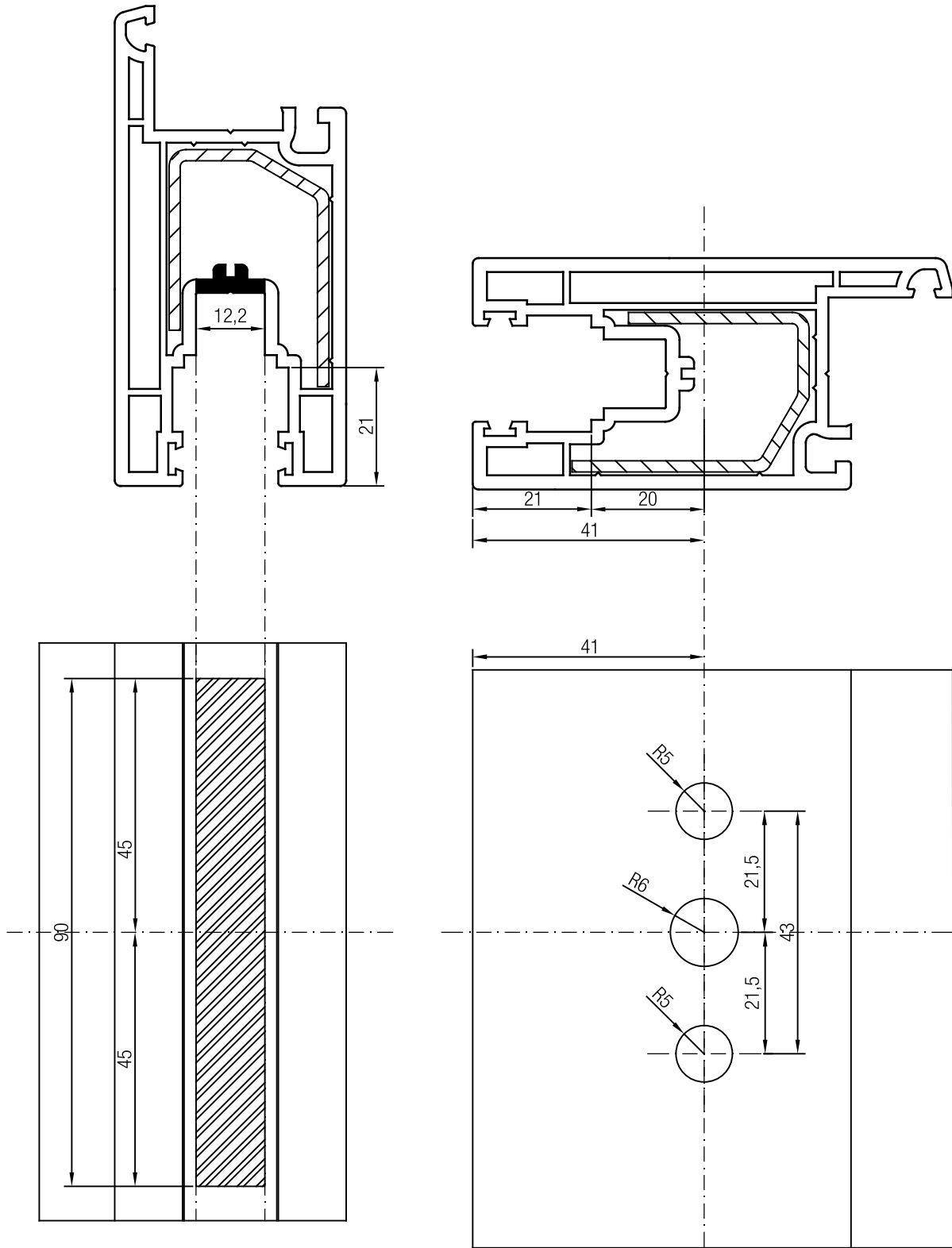
REHAU Euro-Slide S920

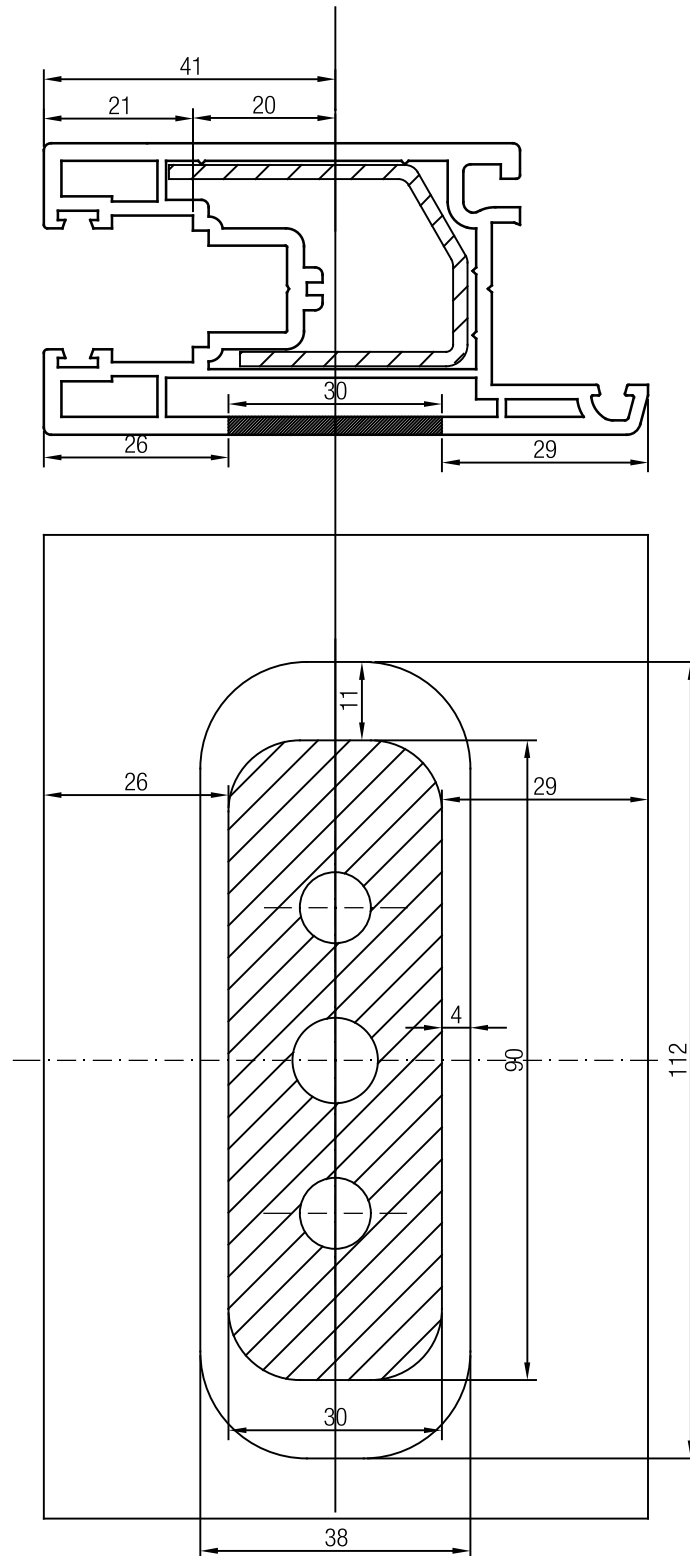
HOJA 2

Medida de la cremona aguja 20 mm



399806-002 Cremona para puerta corrediza sin cilindro AG 200 (canal herraje mm 2000)





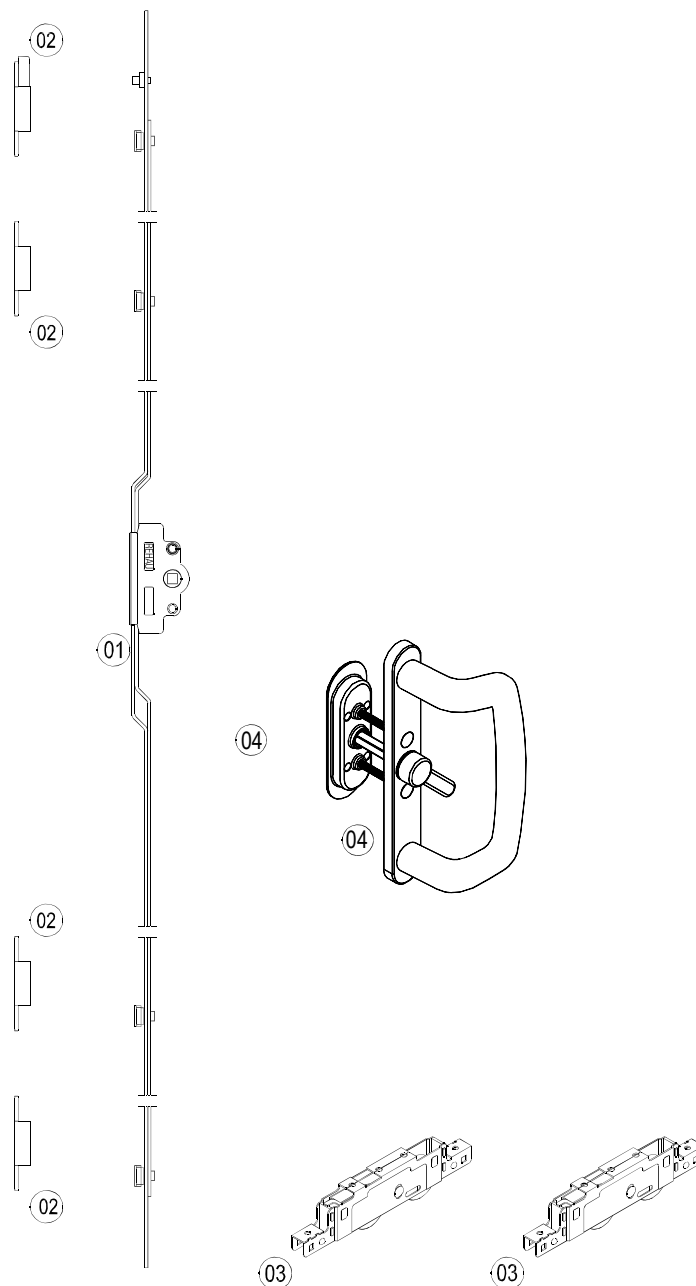
REHAU High Design Slide S920-86

Hoja Corredera S920-86

Herrajes necesarios

REHAU High Design Slide S920-86			
Numero	Material	Descripción	Sistema Cantidad
1	399806-002	Cremona para puerta corredera sin cilindro AG 200 (canal herraje mm 2000)	920 / 920-86 1.00
2	399804-001	Cerradero de corredera	920 / 920-86 4.00
3	320094-003	Rueda ajustable 90 kg S920-86	920-86 2.00
4	399807-001	Tirador para puerta corredera Blanco	920 / 920-86 1.00
	399807-003	Tirador para puerta corredera Silver	920 / 920-86
	399807-004	Tirador para puerta corredera Brown	920 / 920-86
	399807-002	Tirador para puerta corredera Negro	920 / 920-86

Esquema de armado de cada pieza



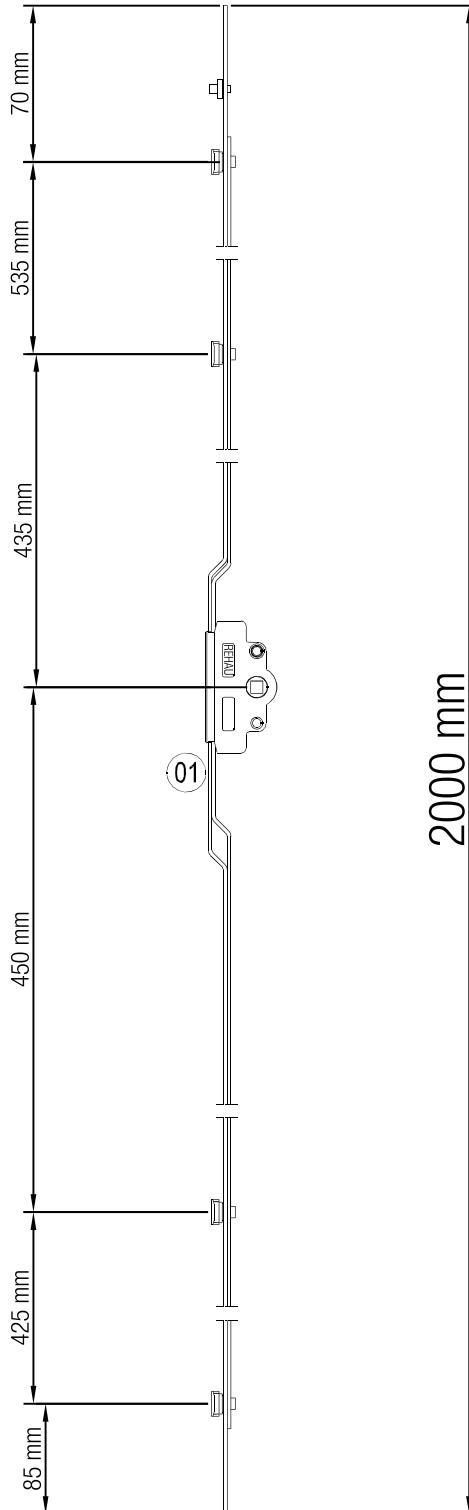
REHAU Attivo Herraje



REHAU High Design Slide S920-86

Hoja Corredera S920-86

Medida de la cremona aguja 20 mm



399806-002 Cremona para puerta corrediza sin cilindro AG 200 (canal herraje mm 2000)

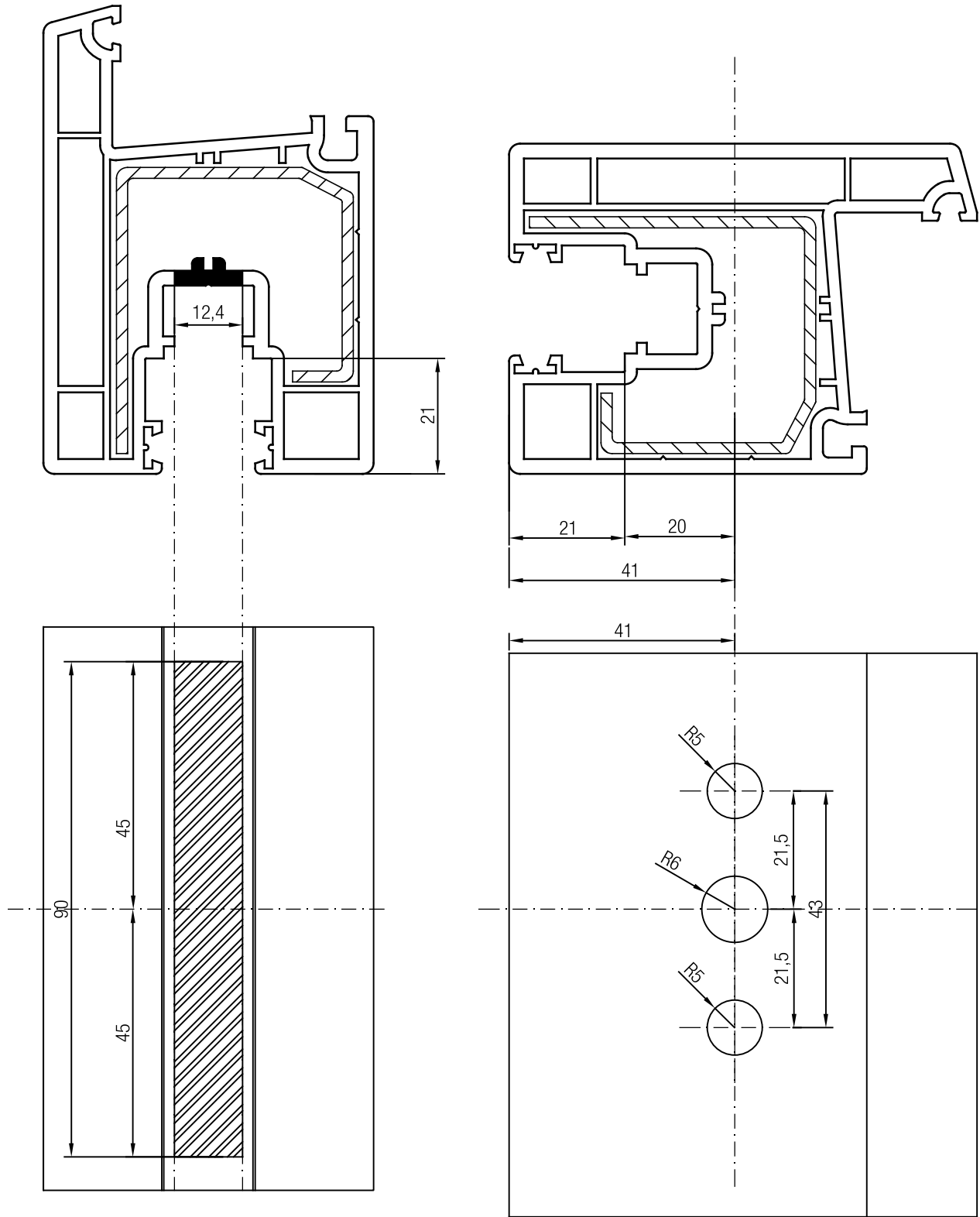
REHAU Attivo Herraje



REHAU High Design Slide S920-86

Hoja Corredera S920-86

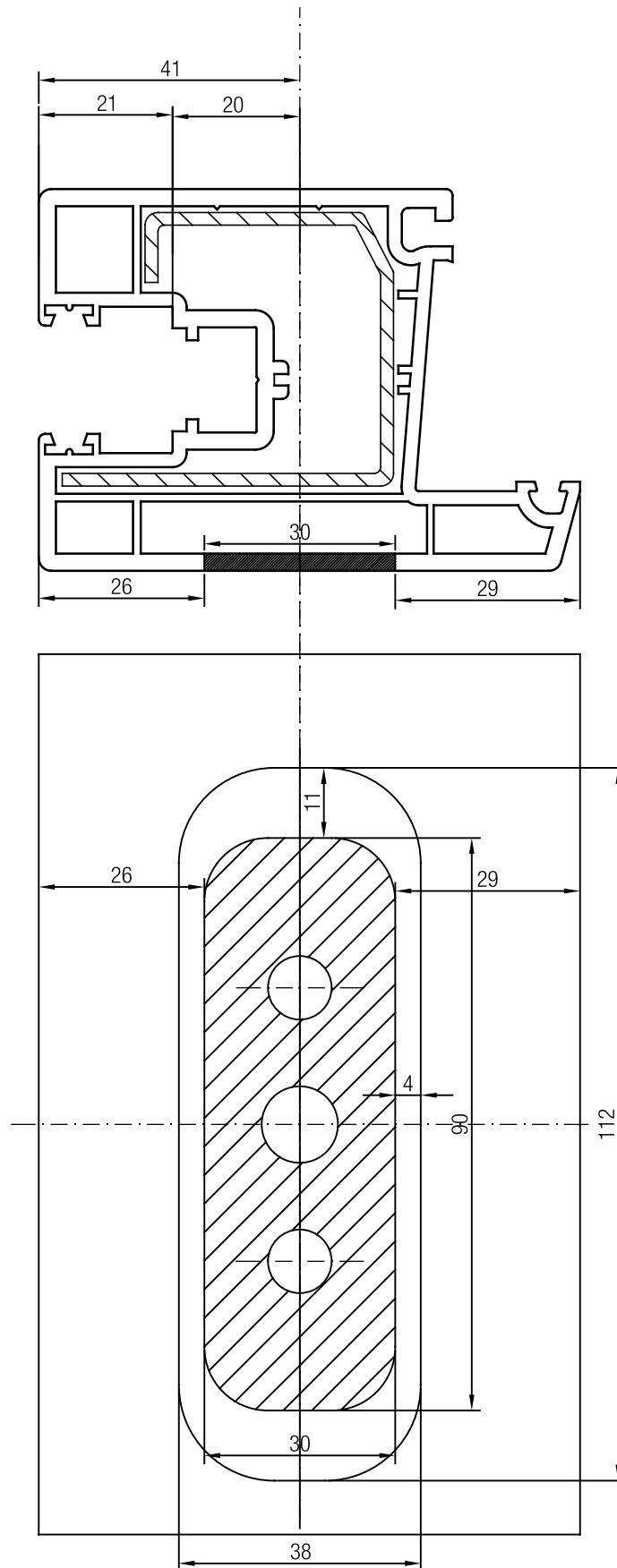
Cajeado para colocación de cremona



REHAU High Design Slide S920-86

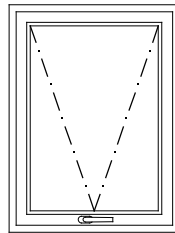
Hoja Corredera S920-86

Cajeado para colocación de uñero



CATÁLOGO DE HERRAJE

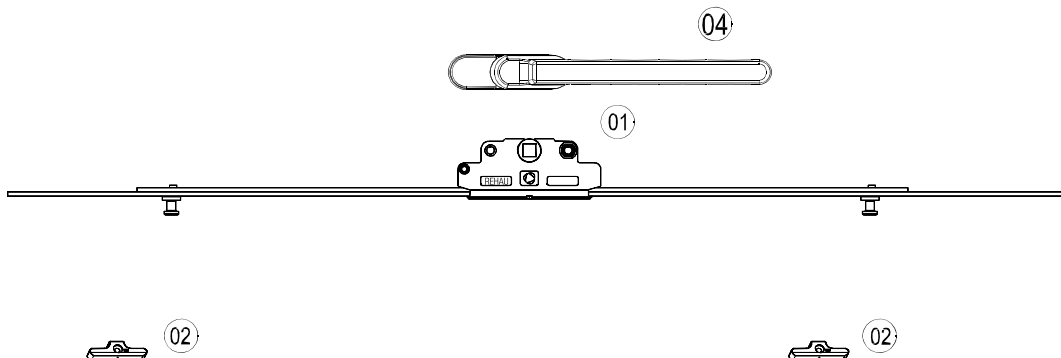
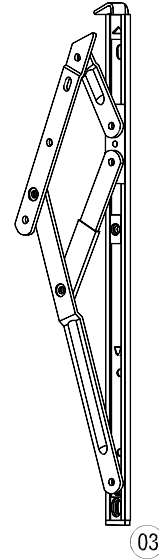
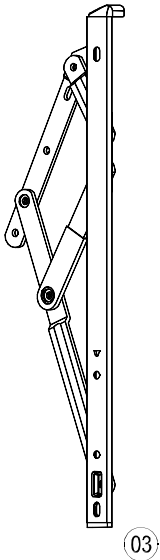
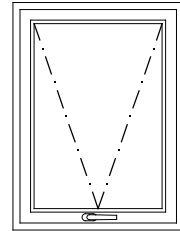
VENTANAS PROYECTANTES SISTEMA 4500 - 1030



Herrajes necesarios

REHAU S4500 Sistema Europeo Oscilo-Batiente para Puertas y Ventanas				
Numero	Material	Descripción	Sistema	Cantidad
1	399809-001	Cremona proyectante AG 22 mm (canal herraje mm 400)	4500	1.00
2	359119-001	Cerradero OB comun	4500	2.00
3	399817-002	Brazos de proyeccion de 10"	4500	2.00
	399817-003	Brazos de proyeccion de 12"	4500	
	399817-004	Brazos de proyeccion de 14"	4500	
	399817-005	Brazos de proyeccion de 16"	4500	
	399817-006	Brazos de proyeccion de 18"	4500	
	399817-007	Brazos de proyeccion de 20"	4500	
	4	337882-001	Manilla linea Design Standard blanca	
337883-001		Manilla linea Design Standard brown	4500	
337881-001		Manilla linea Design Standard Silver	4500	

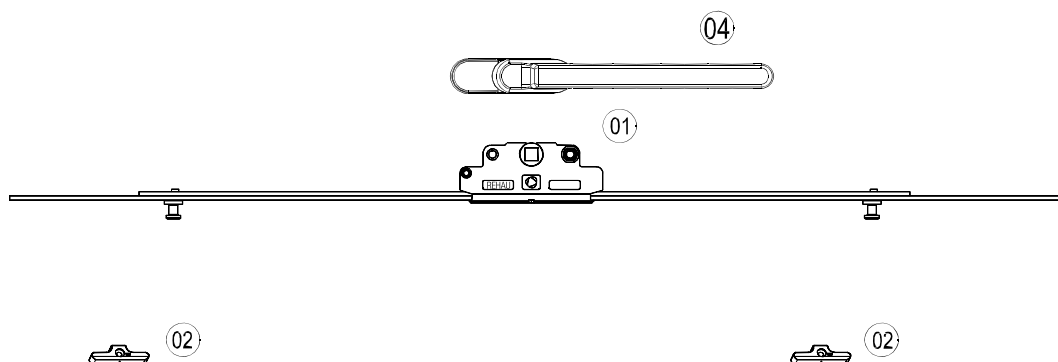
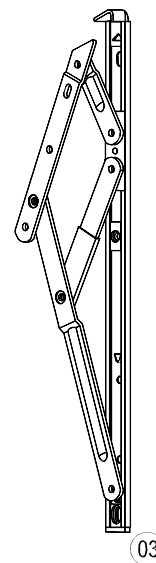
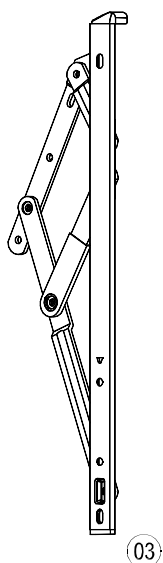
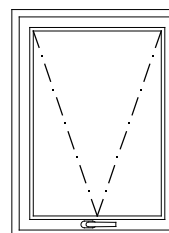
Esquema de armado de cada pieza



Herrajes necesarios

REHAU S4500 Sistema Europeo Oscilo-Batiente para Puertas y Ventanas				
Numero	Material	Descripción	Sistema	Cantidad
1	399809-003	Cremona proyectante AG 22 mm (canal herraje mm 800)	4500	1.00
2	359119-001	Cerradero OB comun	4500	2.00
3	399817-002	Brazos de proyeccion de 10"	4500	2.00
	399817-003	Brazos de proyeccion de 12"	4500	
	399817-004	Brazos de proyeccion de 14"	4500	
	399817-005	Brazos de proyeccion de 16"	4500	
	399817-006	Brazos de proyeccion de 18"	4500	
	399817-007	Brazos de proyeccion de 20"	4500	
4	337882-001	Manilla linea Design Standard blanca	4500	1.00
	337883-001	Manilla linea Design Standard brown	4500	
	337881-001	Manilla linea Design Standard Silver	4500	

Esquema de armado de cada pieza



REHAU S4500 Sistema Europeo Oscilo-Batiente para Puertas y Ventanas

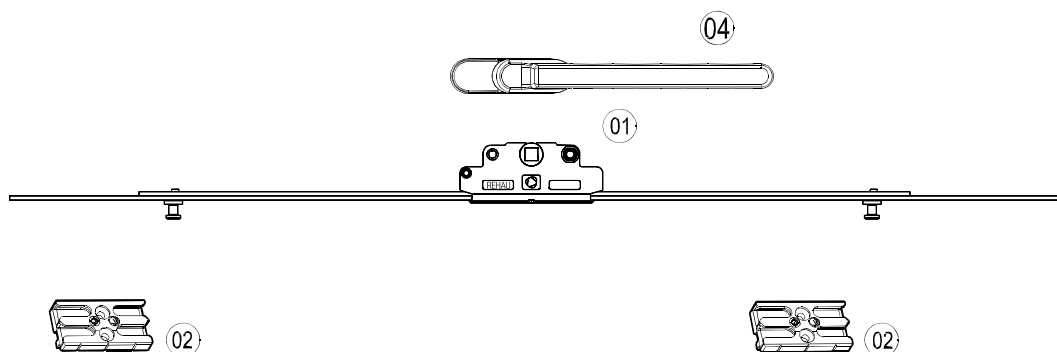
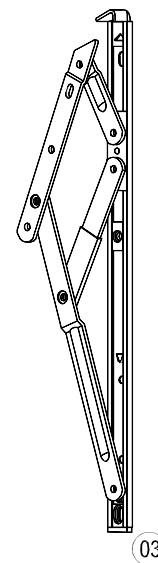
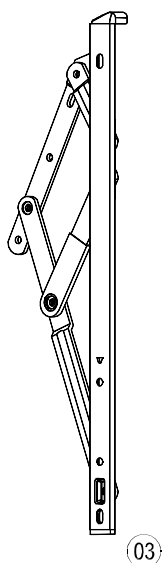
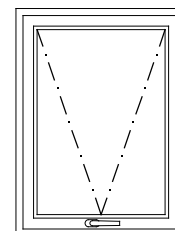
Usando la 500163-100 Hoja T 77 MM



Herrajes necesarios

REHAU S4500 Sistema Europeo Oscilo-Batiente para Puertas y Ventanas				
Numero	Material	Descripción	Sistema	Cantidad
1	399809-001	Cremona proyectante AG 22 mm (canal herraje mm 400)	4500	1.00
2	399812-001	Cerradero para la hoja T77	4500	2.00
3	399817-002	Brazos de proyeccion de 10"	4500	2.00
	399817-003	Brazos de proyeccion de 12"	4500	
	399817-004	Brazos de proyeccion de 14"	4500	
	399817-005	Brazos de proyeccion de 16"	4500	
	399817-006	Brazos de proyeccion de 18"	4500	
	399817-007	Brazos de proyeccion de 20"	4500	
	4	337882-001	Manilla linea Design Standard blanca	
337883-001		Manilla linea Design Standard brown	4500	
337881-001		Manilla linea Design Standard Silver	4500	

Esquema de armado de cada pieza



REHAU S4500 Sistema Europeo Oscilo-Batiente para Puertas y Ventanas

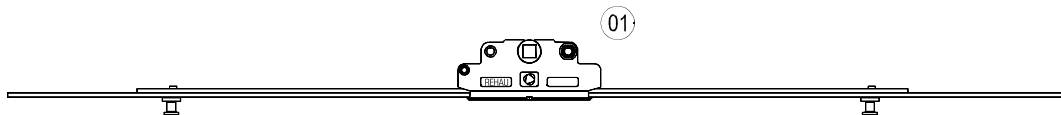
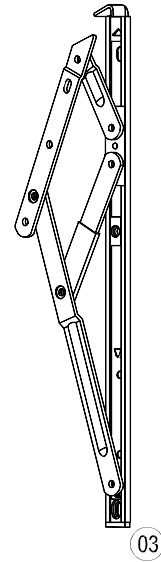
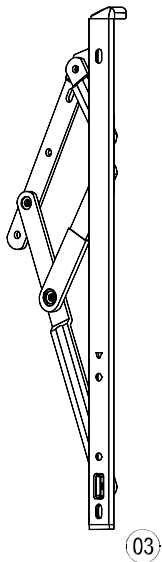
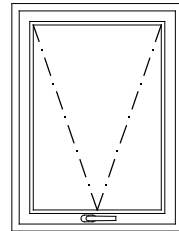
Usando la 500163-100 Hoja T 77 MM



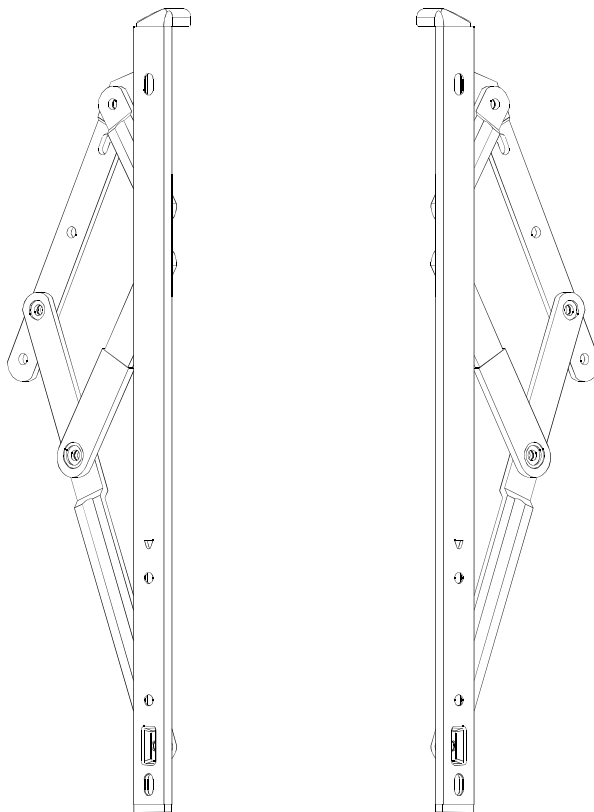
Herrajes necesarios

REHAU S4500 Sistema Europeo Oscilo-Batiente para Puertas y Ventanas				
Numero	Material	Descripción	Sistema	Cantidad
1	399809-003	Cremona proyectante AG 22 mm (canal herraje mm 800)	4500	1.00
2	399812-001	Cerradero para la hoja T77	4500	2.00
3	399817-002	Brazos de proyeccion de 10"	4500	2.00
	399817-003	Brazos de proyeccion de 12"	4500	
	399817-004	Brazos de proyeccion de 14"	4500	
	399817-005	Brazos de proyeccion de 16"	4500	
	399817-006	Brazos de proyeccion de 18"	4500	
	399817-007	Brazos de proyeccion de 20"	4500	
4	337882-001	Manilla linea Design Standard blanca	4500	1.00
	337883-001	Manilla linea Design Standard brown	4500	
	337881-001	Manilla linea Design Standard Silver	4500	

Esquema de armado de cada pieza

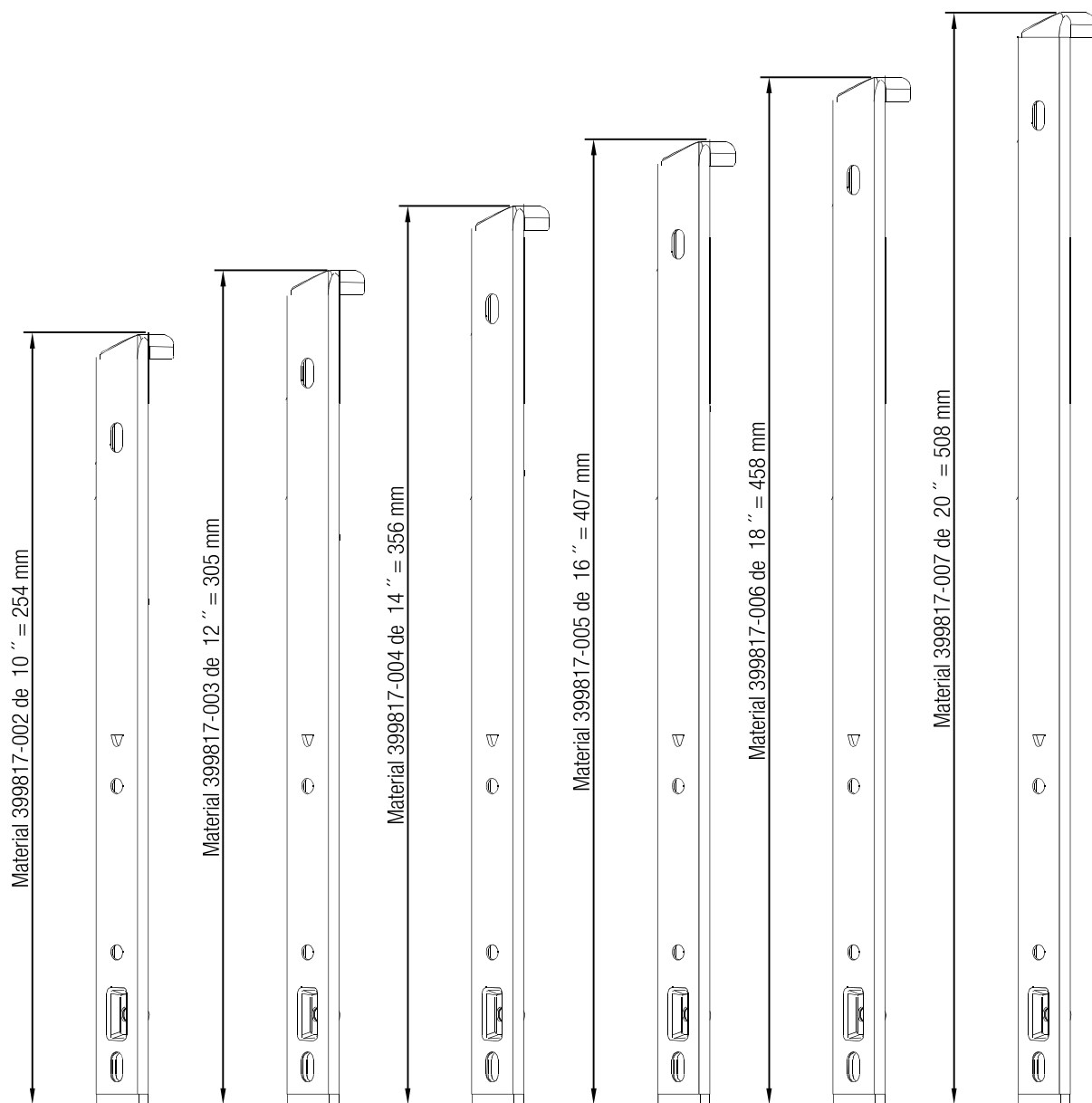


Material	Descripción	Altura		Ancho	Peso		Ángulo de apertura
		Medida mínima de hoja	Medida máxima de hoja	Medida máxima de hoja	Peso máximo de hoja Um	Um	
399817-002	Brazos de proyección de 10"	300.00	500.00	1000	25	kg	40°
399817-003	Brazos de proyección de 12"	501.00	650.00	1100	28	kg	30° / 35°
399817-004	Brazos de proyección de 14"	651.00	800.00	1200	33	kg	30° / 35°
399817-005	Brazos de proyección de 16"	801.00	950.00	1300	38	kg	25° / 30°
399817-006	Brazos de proyección de 18"	951.00	1100.00	1400	42	kg	25° / 30°
399817-007	Brazos de proyección de 20"	1101.00	1200.00	1500	45	kg	25° / 30°

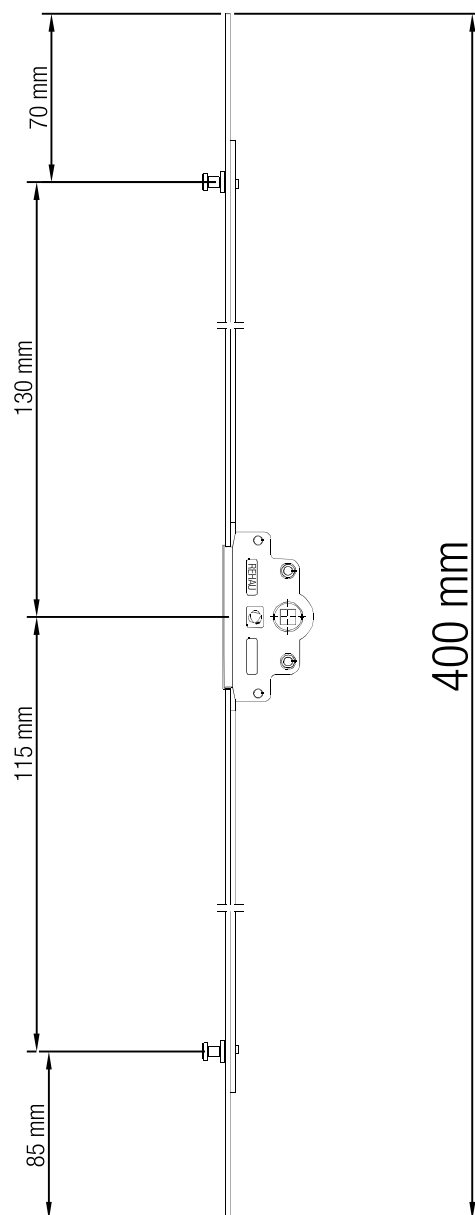


Medidas de Brazos de proyeccion

Material	Descripción
399817-002	Brazos de proyeccion de 10"
399817-003	Brazos de proyeccion de 12"
399817-004	Brazos de proyeccion de 14"
399817-005	Brazos de proyeccion de 16"
399817-006	Brazos de proyeccion de 18"
399817-007	Brazos de proyeccion de 20"

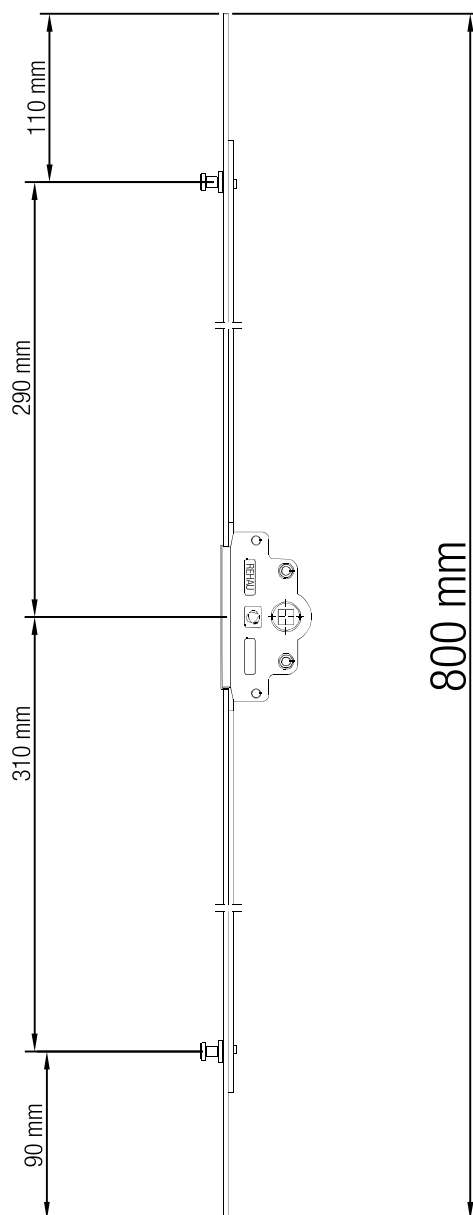


Medida de la cremona aguja 22 mm



399809-001 Cremona proyectante AG 22 mm (canal herraje mm 400)

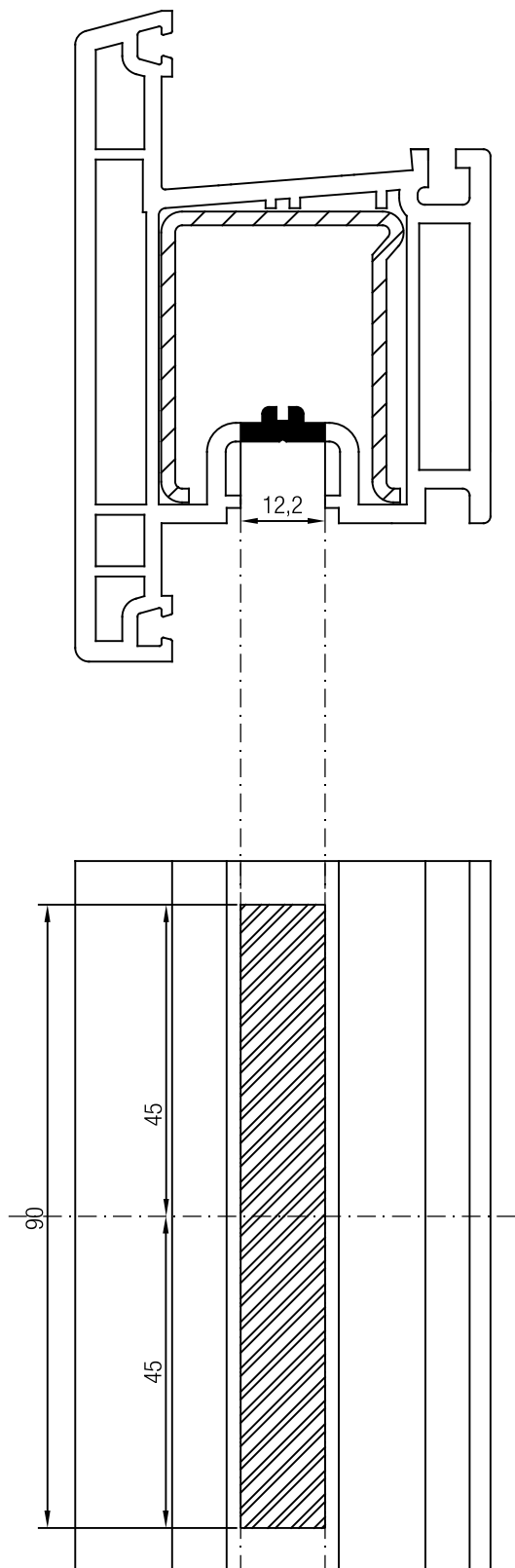
Medida de la cremona aguja 22 mm



399809-003 Cremona proyectante AG 22 mm (canal herraje mm 800)

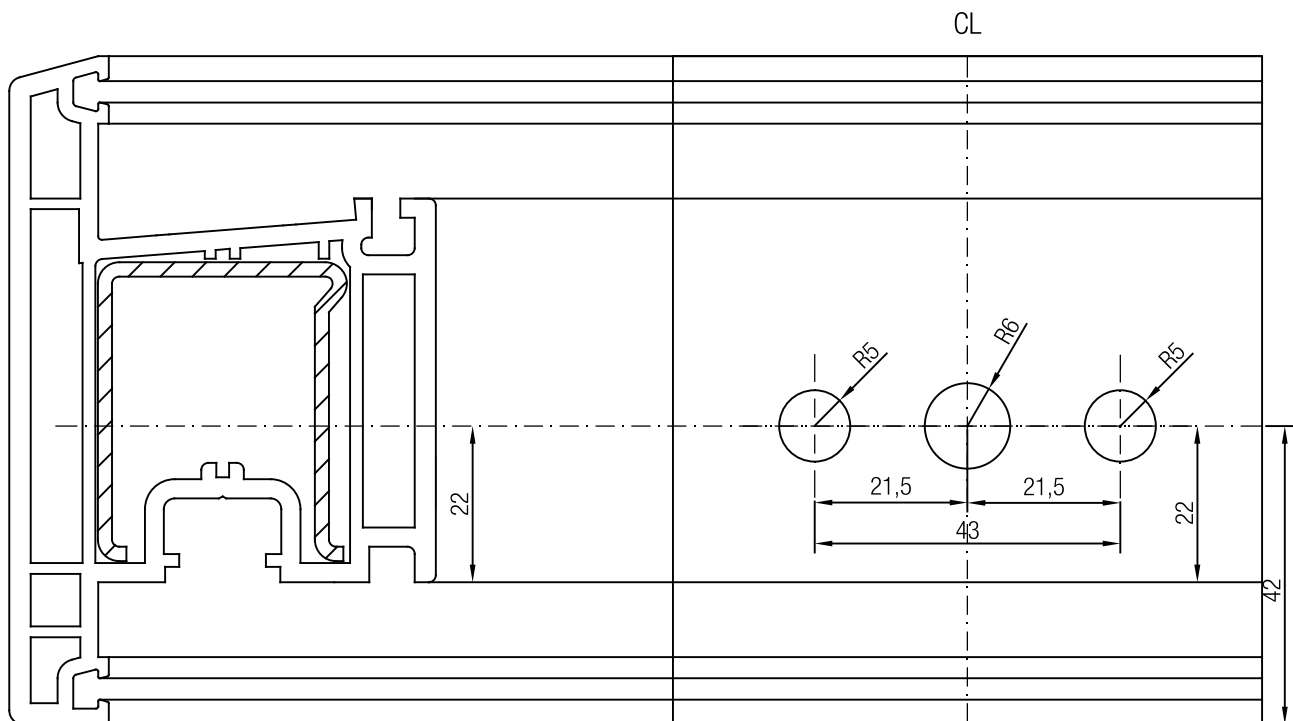
Hoja T94

Cajeado para colocación de cremón

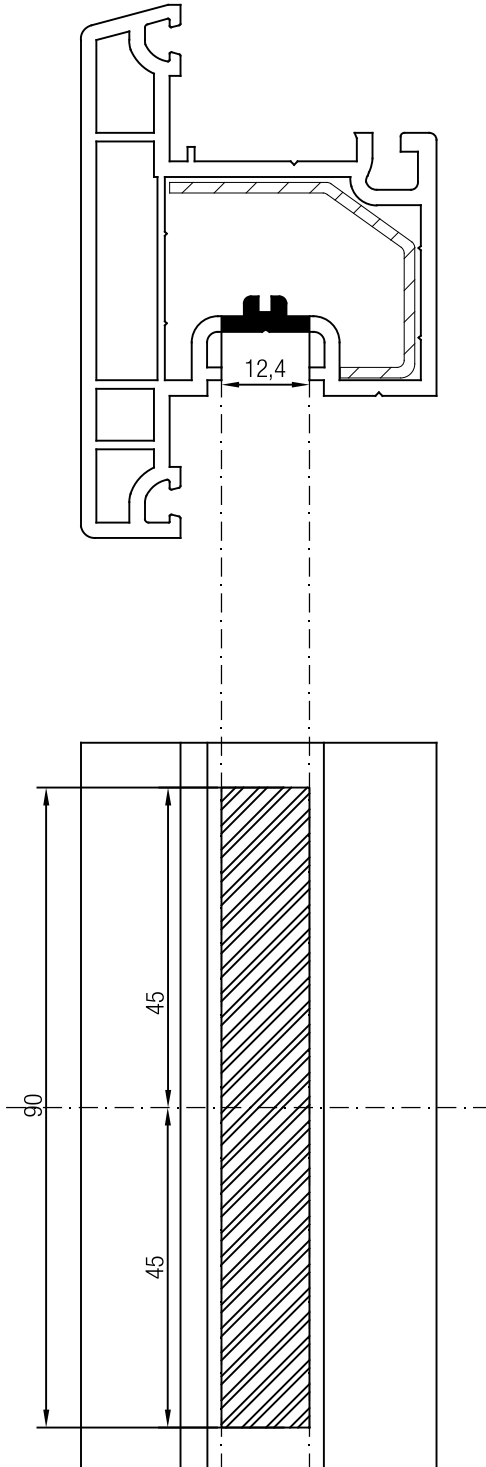


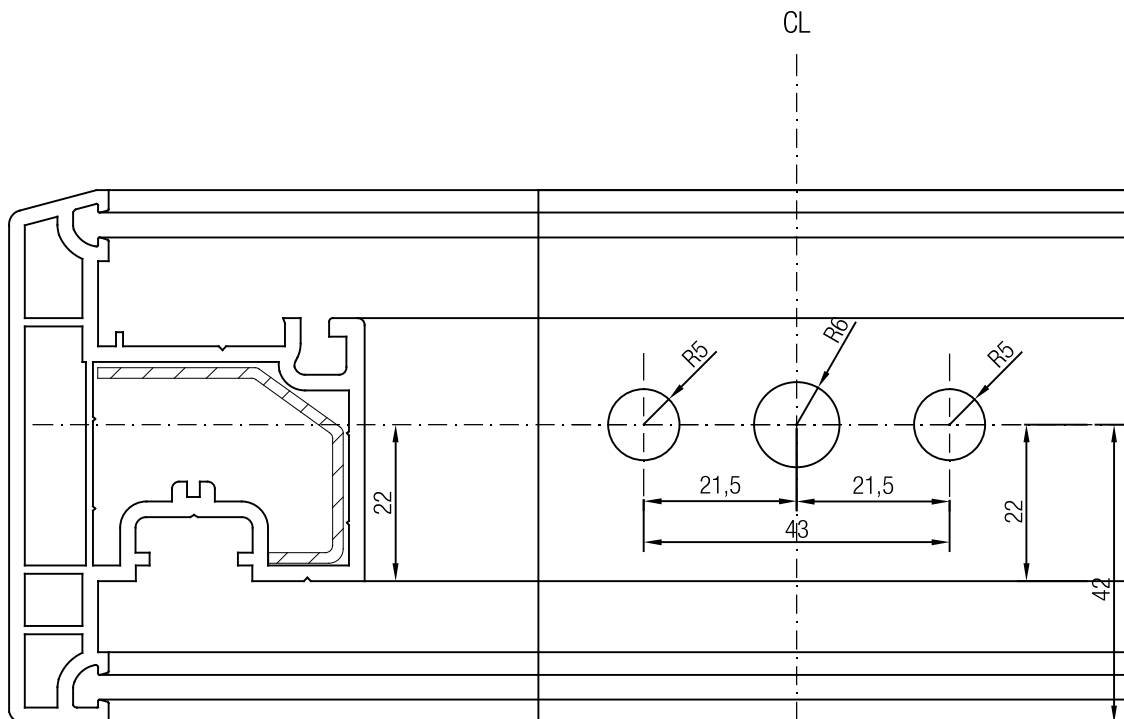
Hoja T94

Cajeado para colocación de cremón



Hoja T75
Cajeado para colocación de cremona



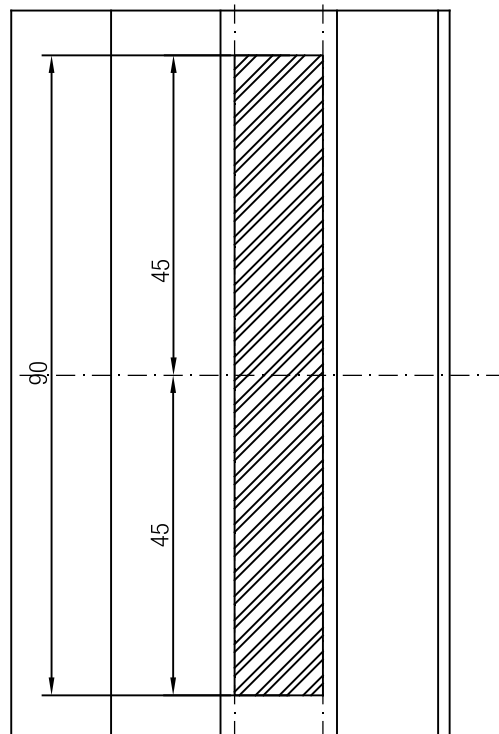
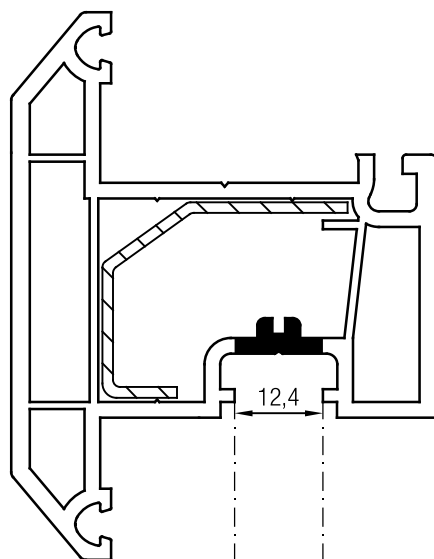


REHAU S4500 Sistema Europeo Oscilo-Batiente para Puertas y Ventanas

Hoja T77

Cajeado para colocación de cremón

Usar cerradero 399812-001 Cerradero para la hoja T77

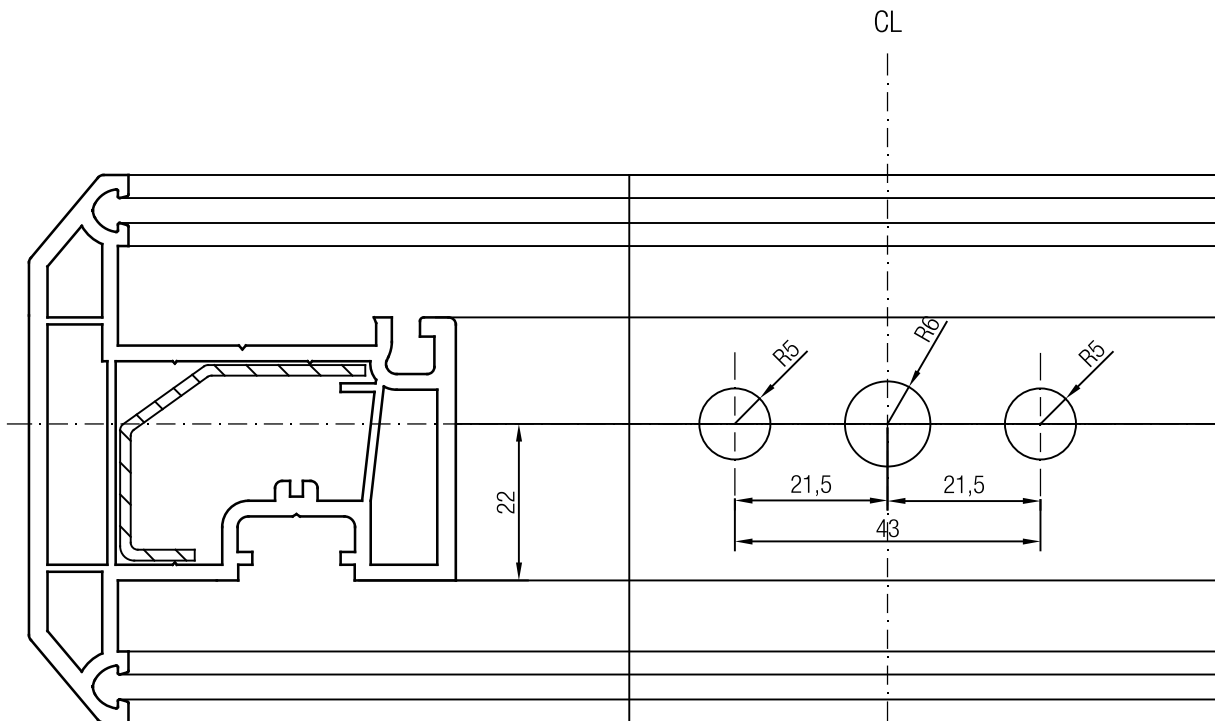


REHAU S4500 Sistema Europeo Oscilo-Batiente para Puertas y Ventanas

Hoja T77

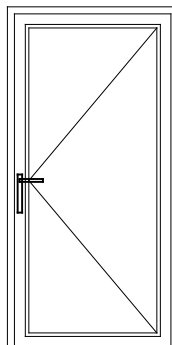
Cajeado para colocación de cremona

Usar cerradero 399812-001 Cerradero para la hoja T77



CATÁLOGO DE HERRAJE

PUERTAS ABATIBLES SISTEMA 4500

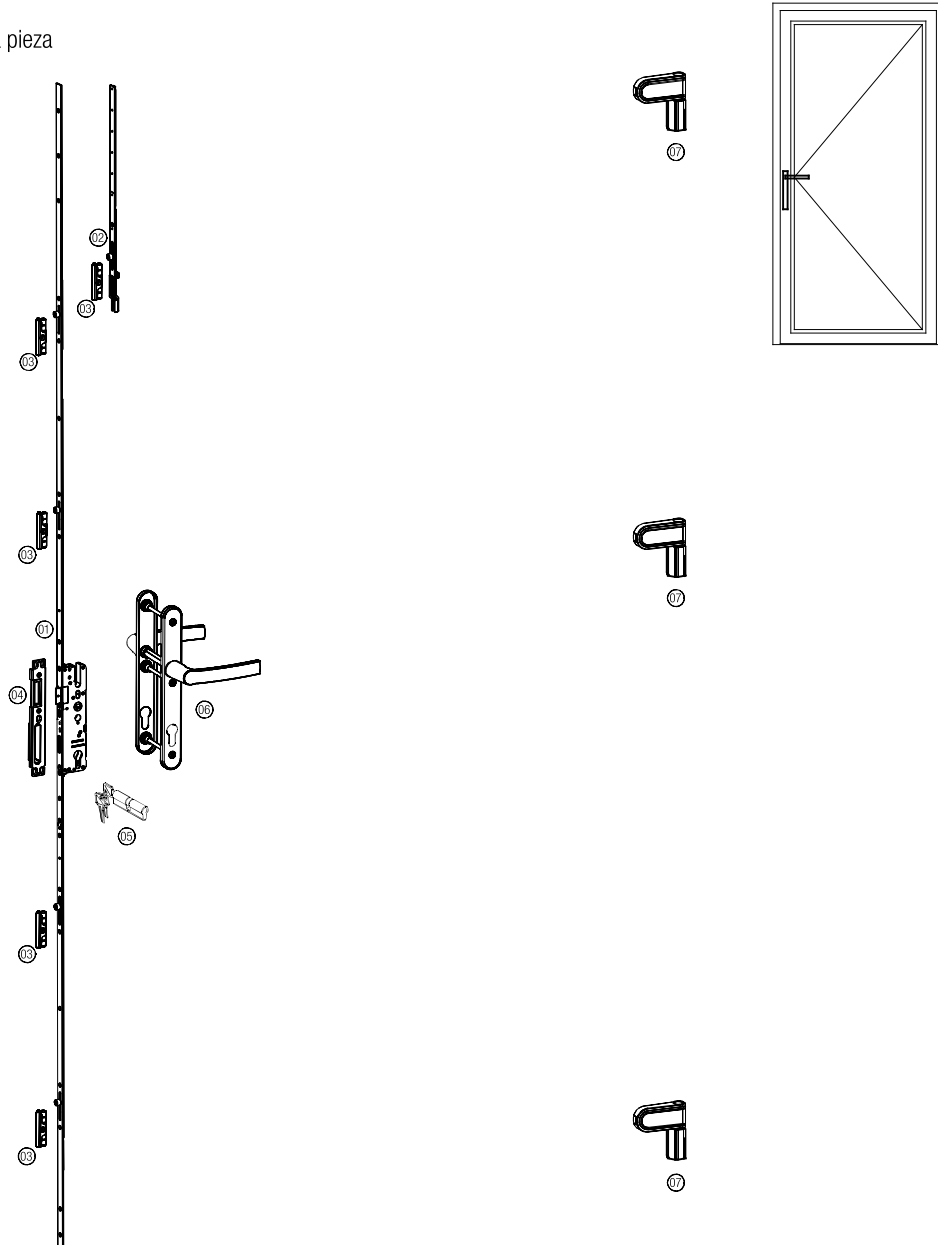


REHAU S4500 Sistema Europeo Oscilo-Batiente para Puertas y Ventanas

Herrajes necesarios

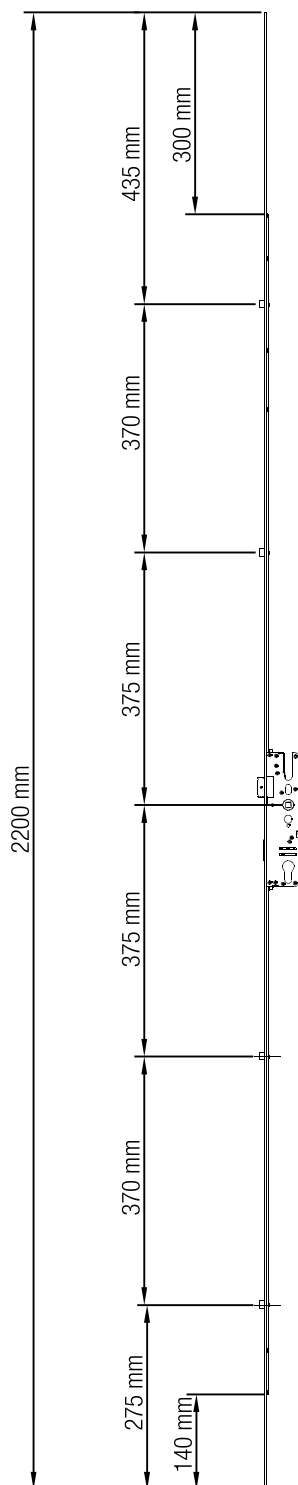
REHAU S4500 Sistema Europeo Oscilo-Batiente para Puertas y Ventanas			
Numero	Material	Descripción	Sistema Cantidad
1	359209-001	Cremona puerta 28/92/8	4500 1.00
2	359219-001	Prolongador cremona puerta	4500 1.00
3	359119-001	Cerradero OB comun	4500 5.00
4	359210-001	Chapa puerta derecha	4500 1.00
	359211-001	Chapa puerta izquierda	4500
5	399828-002	Cilindro 40/40	4500 1.00
6	359216-001	Juego de manillas sobre placas estrechas para puerta blanco	4500 1.00
	359217-001	Juego de manillas sobre placas estrechas para puerta silver	4500
	359218-001	Juego de manillas sobre placas estrechas para puerta brown	4500
7	399841-001	Bisagra de puerta blanca de 120 kg	4500 3.00
	399841-003	Bisagra de puerta silver de 120 kg	4500
	399841-004	Bisagra de puerta brown de 120 kg	4500
	399841-002	Bisagra de puerta negro de 120 kg	4500
NOTA:	399842-001	Plantilla para bisagra de puerta 120 kg	4500 1.00

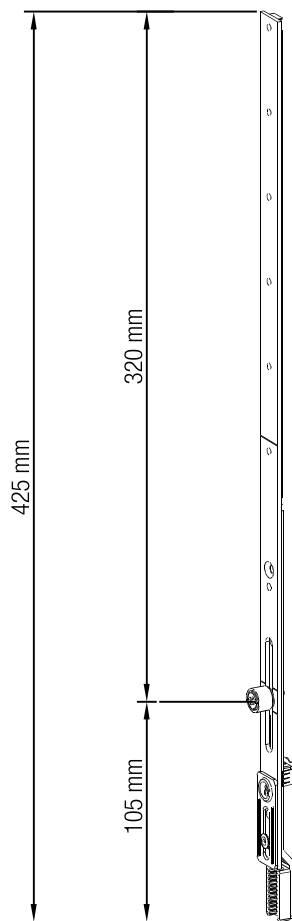
Esquema de armado de cada pieza



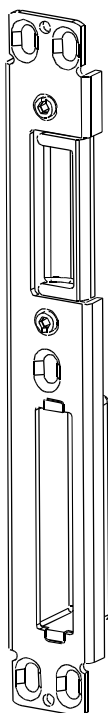
NOTA: Usar la plantilla codigo 399842-001 Plantilla para bisagra de puerta 120 kg

Medida de la cremona aguja 28 mm

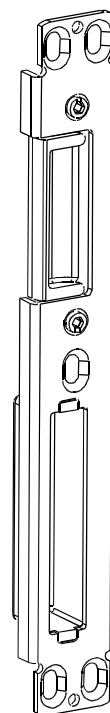




Chapa de puerta



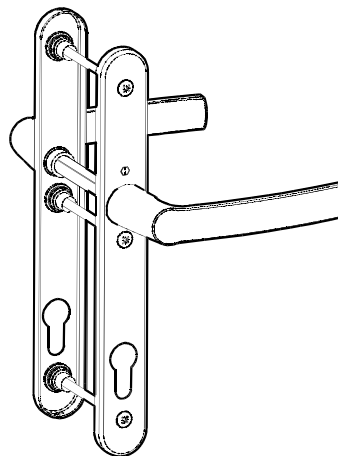
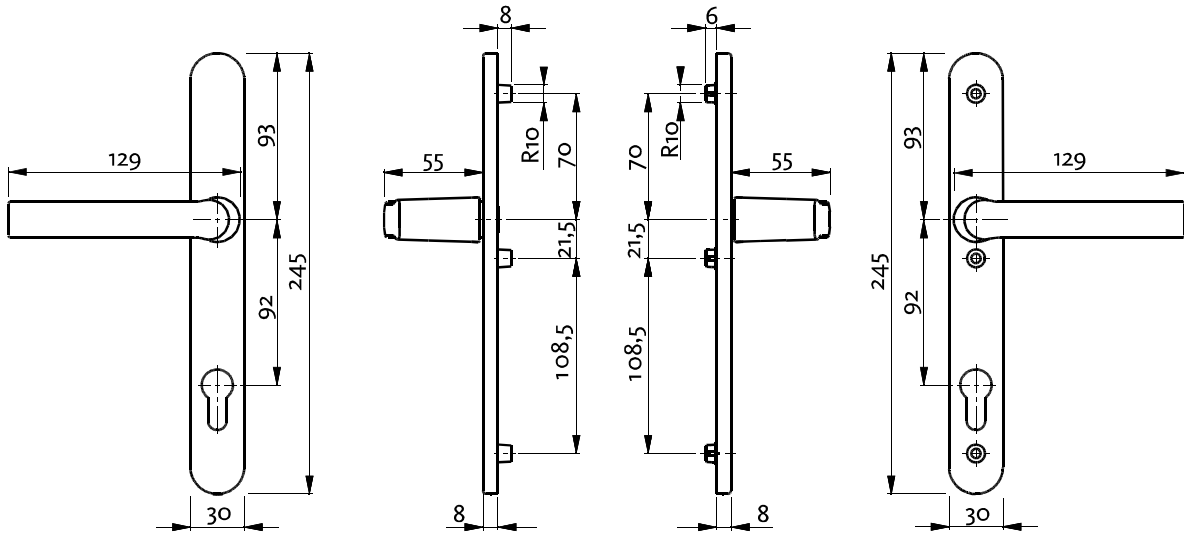
359211-001 Chapa puerta izquierda



359210-001 Chapa puerta derecha

REHAU S4500 Sistema Europeo Oscilo-Batiente para Puertas y Ventanas

Juego de manillas sobre placas estrechas para puerta



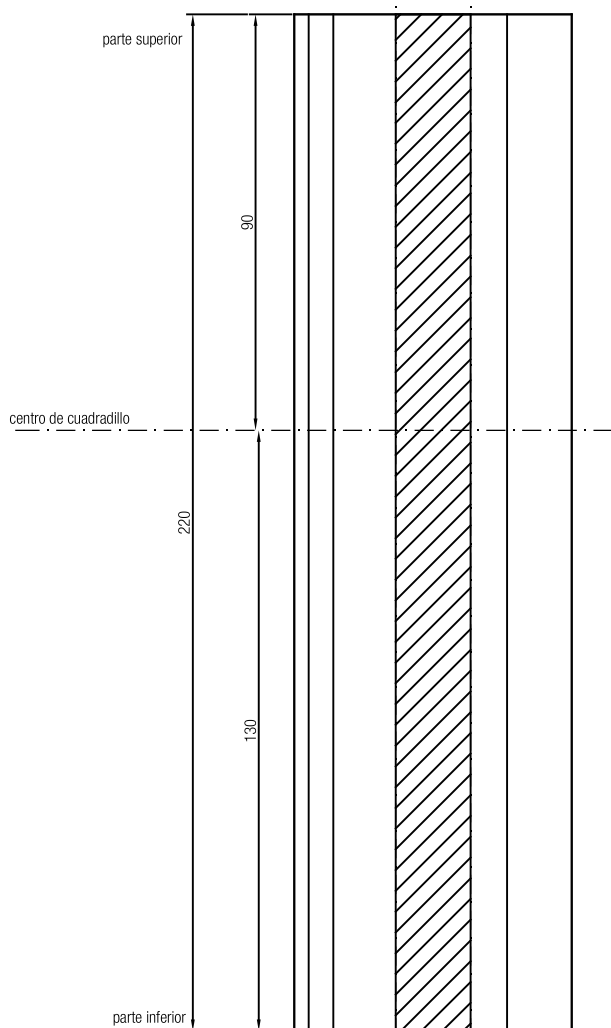
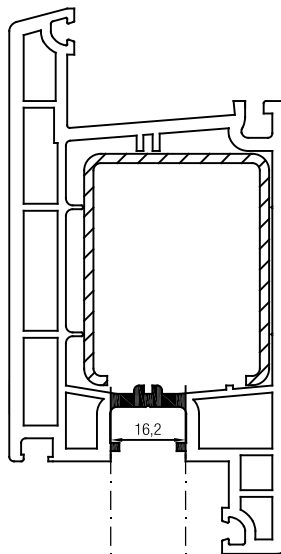
REHAU Attivo Herraje



REHAU S4500 Sistema Europeo Oscilo-Batiente para Puertas y Ventanas

Cajeado para colocación de cremona

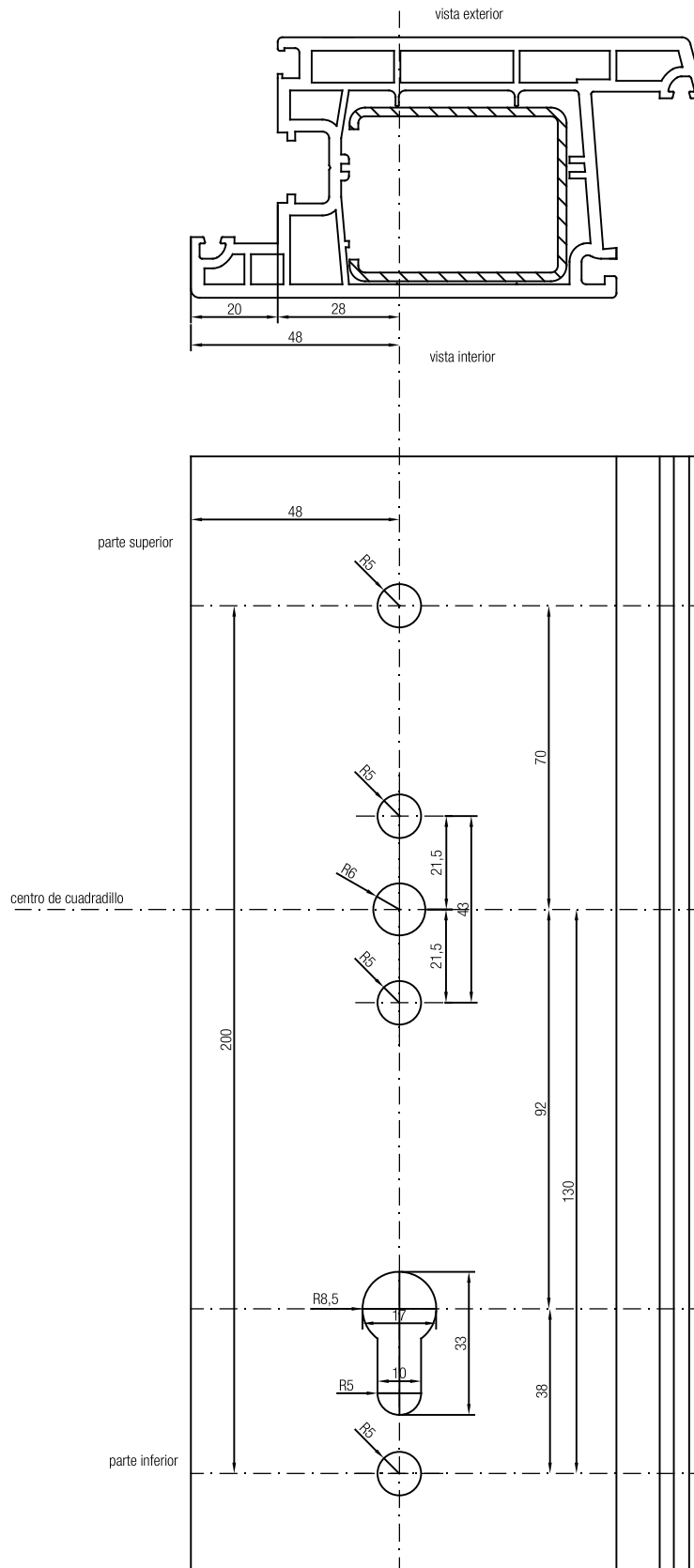
Hoja Z98



REHAU S4500 Sistema Europeo Oscilo-Batiente para Puertas y Ventanas

Cajeado para colocación de cremona

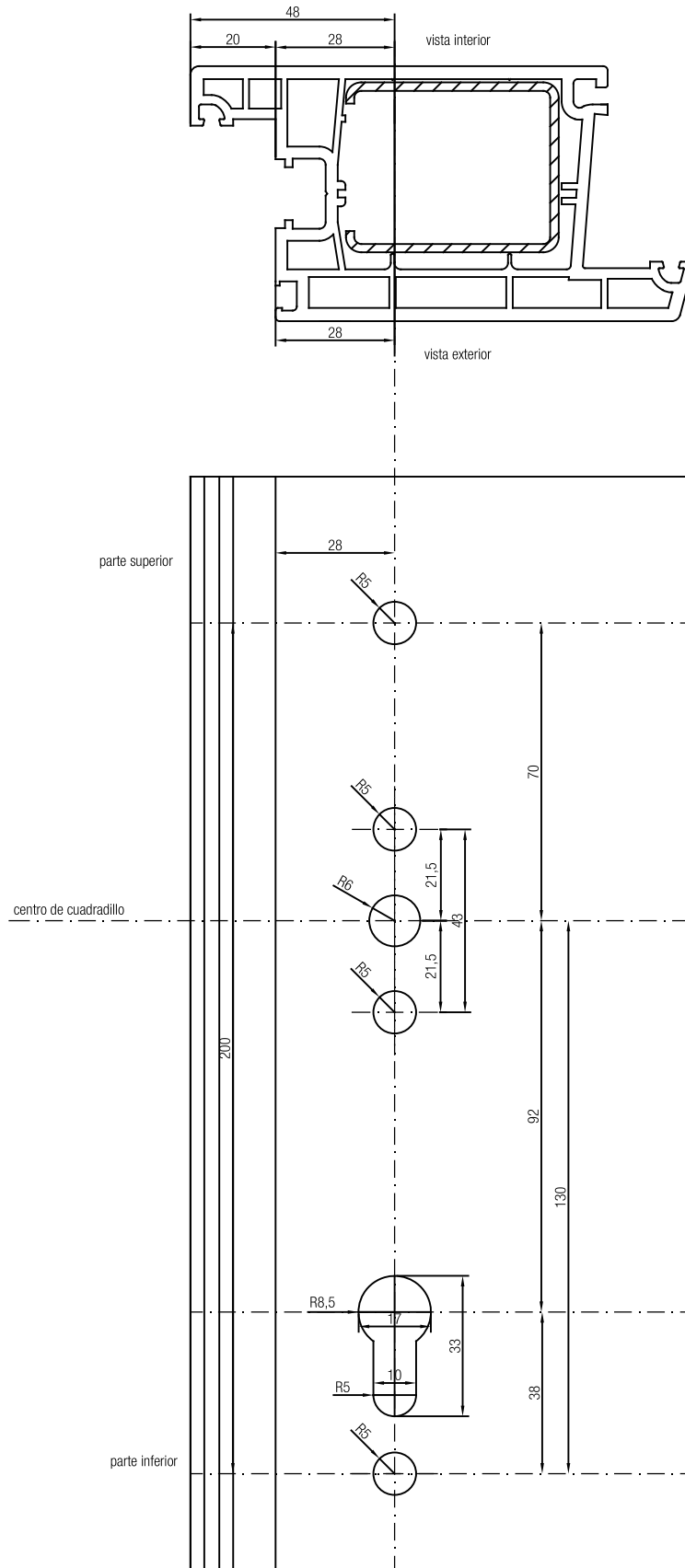
Hoja Z98



REHAU S4500 Sistema Europeo Oscilo-Batiente para Puertas y Ventanas

Cajeado para colocación de cremona

Hoja Z98



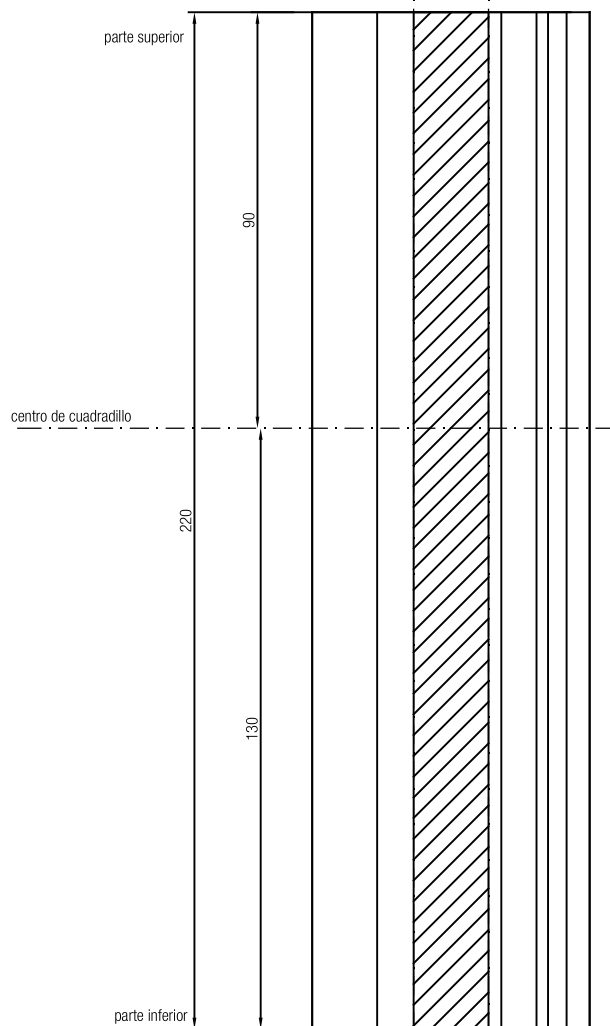
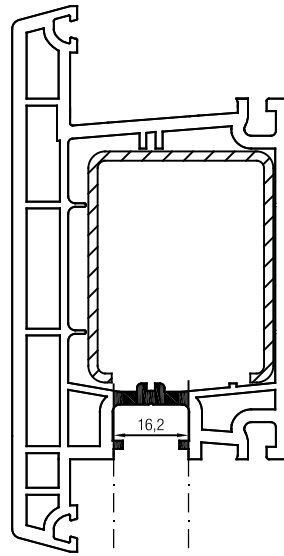
REHAU Attivo Herraje



REHAU S4500 Sistema Europeo Oscilo-Batiente para Puertas y Ventanas

Cajeado para colocación de cremona

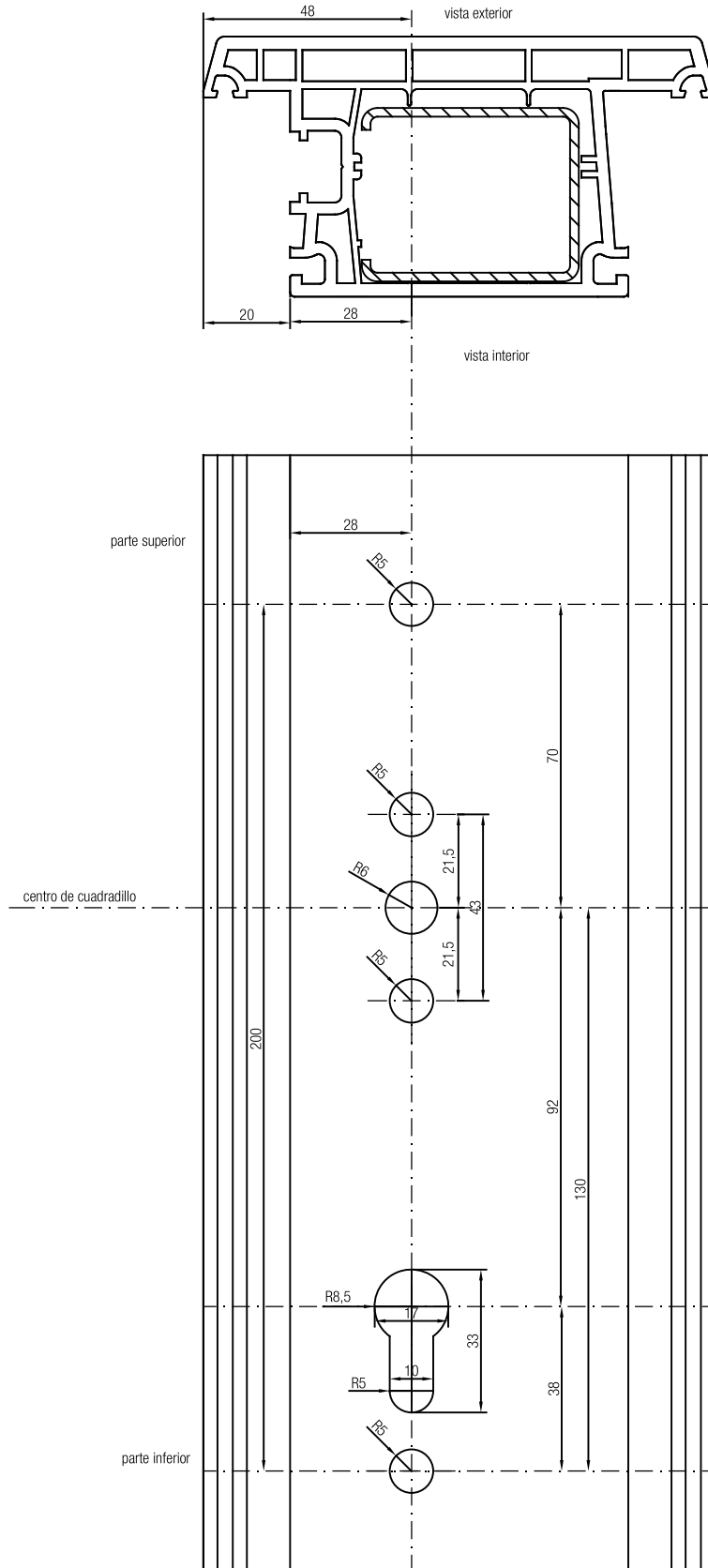
Hoja T118



REHAU S4500 Sistema Europeo Oscilo-Batiente para Puertas y Ventanas

Cajeado para colocación de cremona

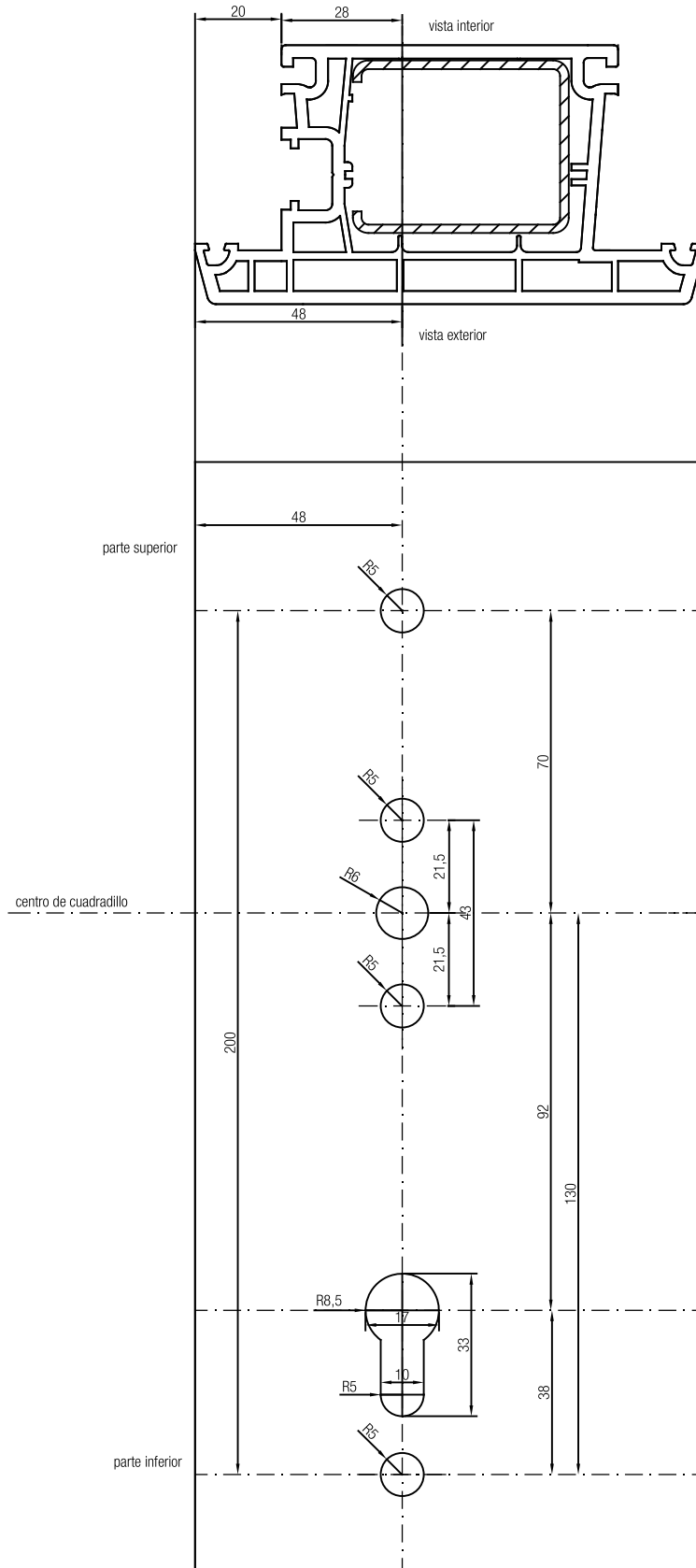
Hoja T118



REHAU S4500 Sistema Europeo Oscilo-Batiente para Puertas y Ventanas

Cajeado para colocación de cremona

Hoja T118

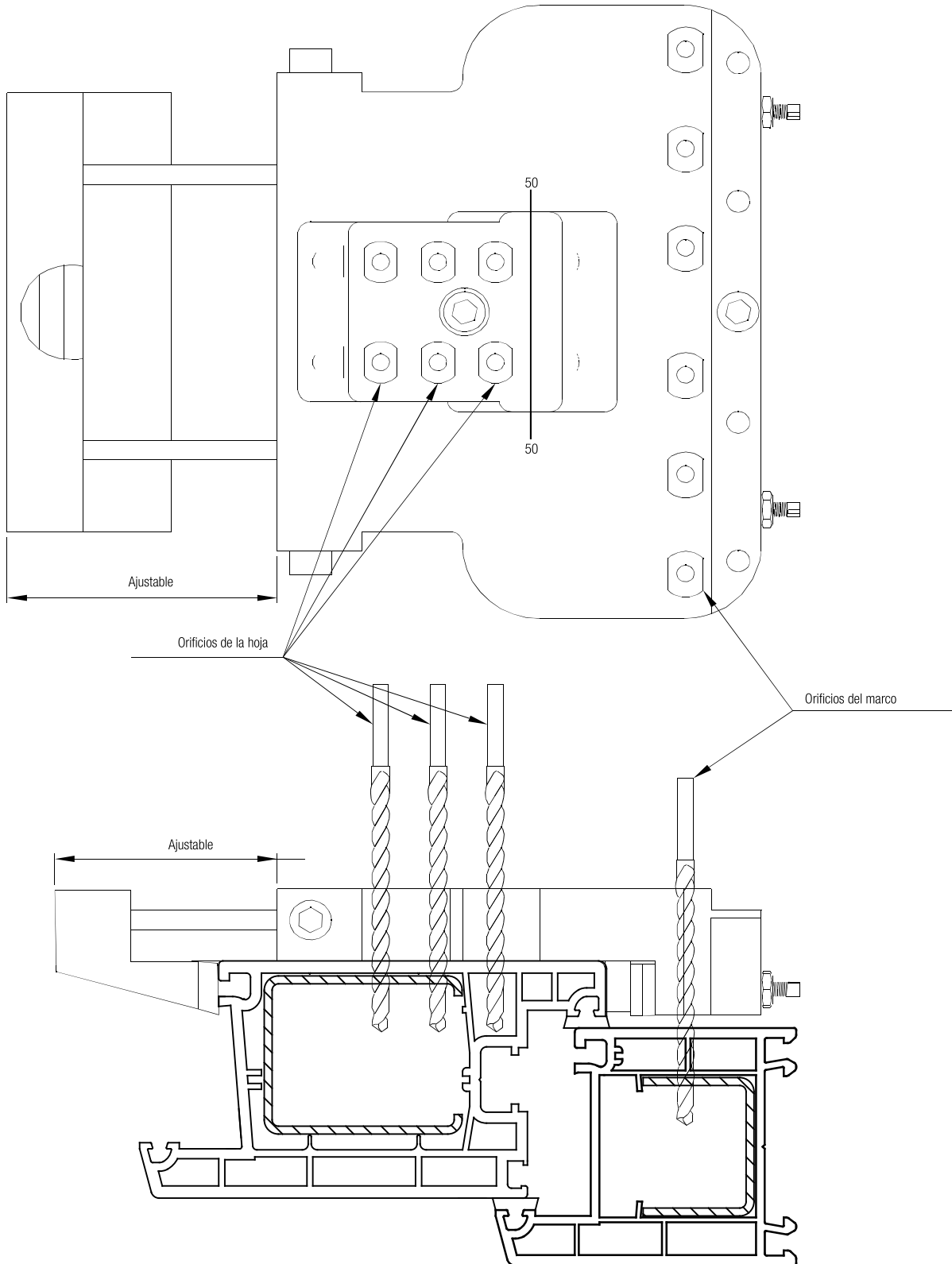


REHAU S4500 Sistema Europeo Oscilo-Batiente para Puertas y Ventanas

Colocación de bisagras para puerta

Usar la Plantilla para bisagra de puerta 120 kg artículo 399842-001

Hoja Z98

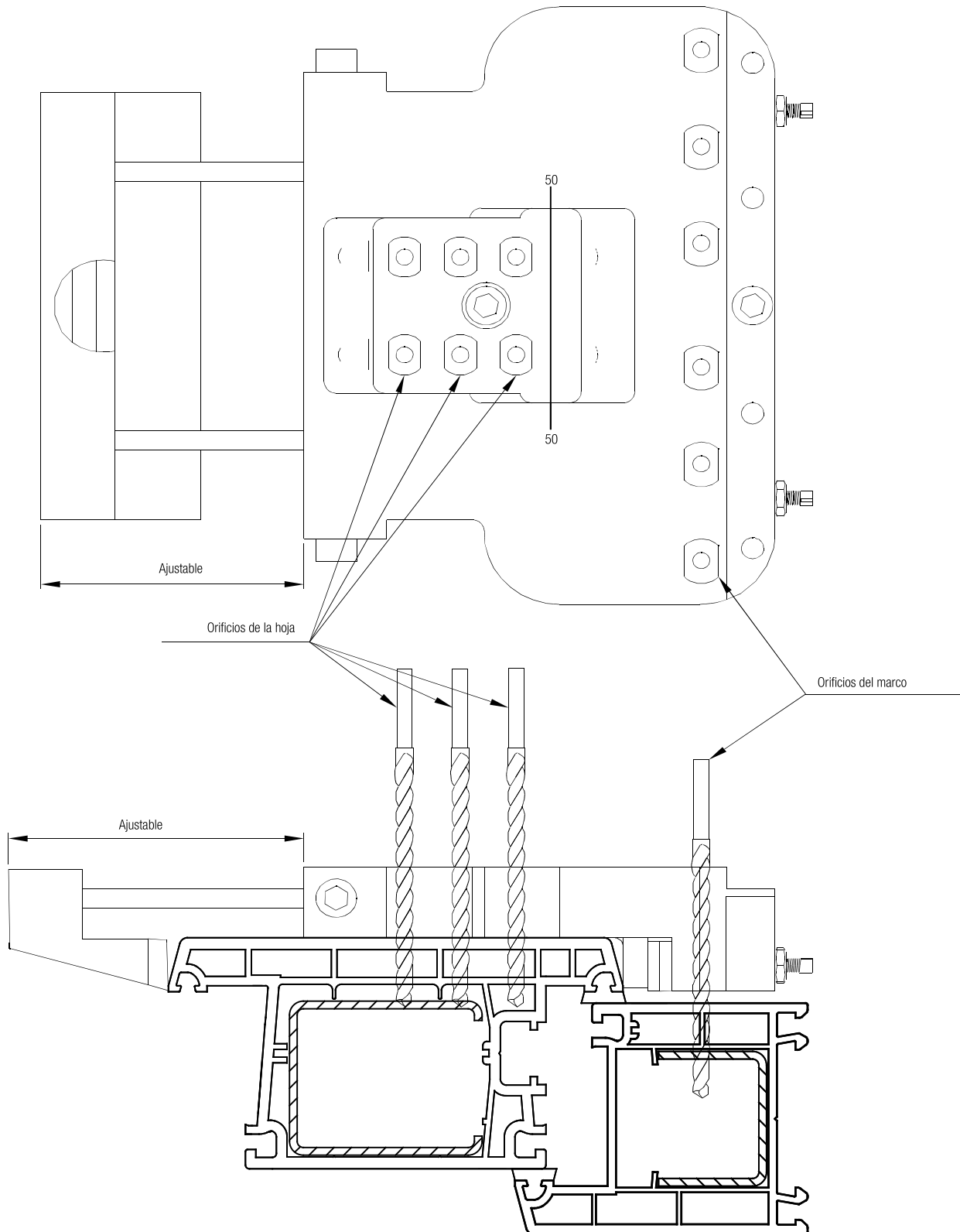


REHAU S4500 Sistema Europeo Oscilo-Batiente para Puertas y Ventanas

Colocación de bisagras para puerta

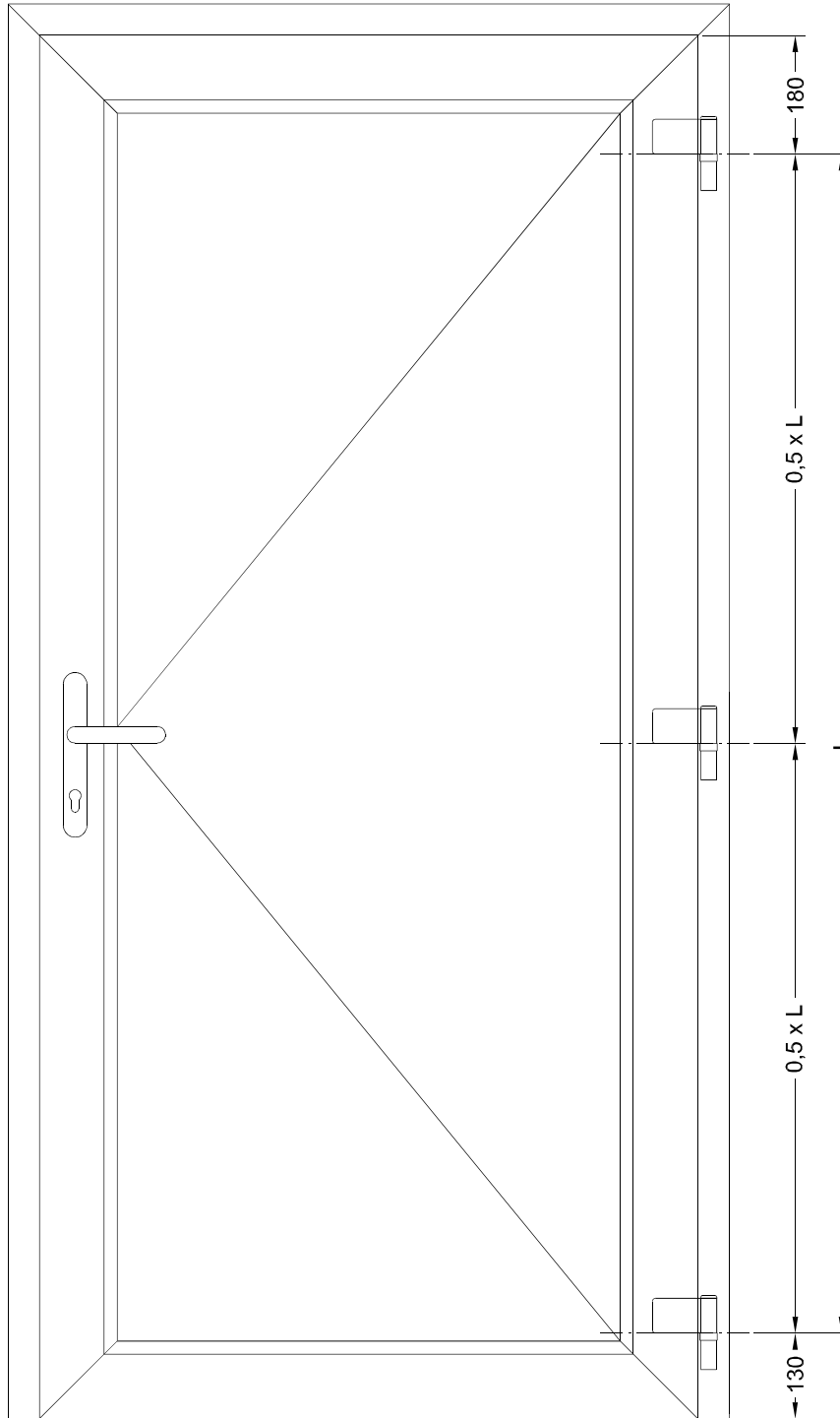
Usar la Plantilla para bisagra de puerta 120 kg artículo 399842-001

Hoja T118



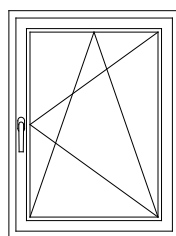
REHAU S4500 Sistema Europeo Oscilo-Batiente para Puertas y Ventanas

Hubicación de bisagras para puerta



CATÁLOGO DE HERRAJE

VENTANAS OSCIOBATIENTES SISTEMA 4500



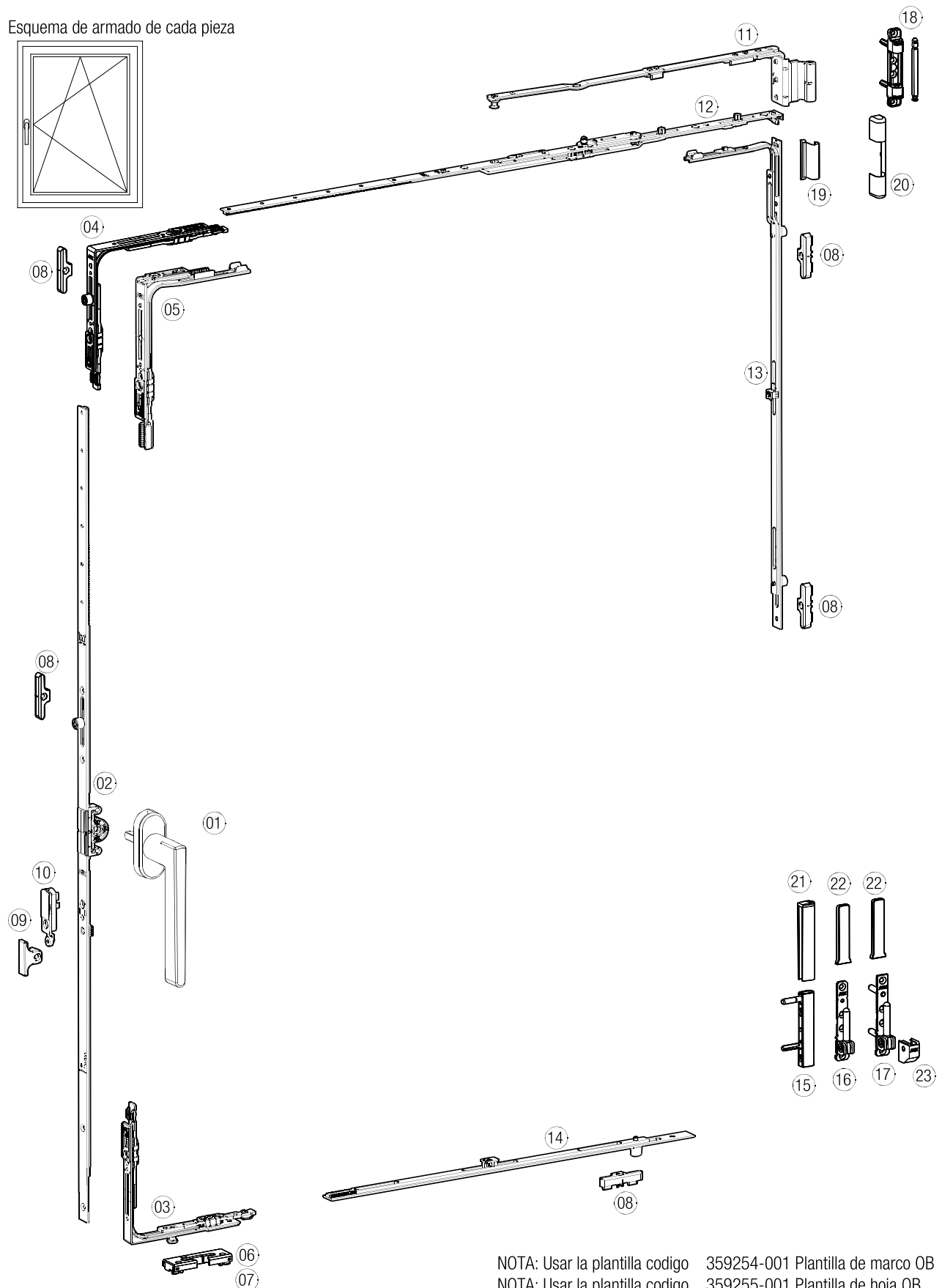
Herrajes necesarios

REHAU S4500 Sistema Europeo Oscilo-Batiente para Puertas y Ventanas				
Numero	Material	Descripción	Sistema	Cantidad
1	337882-001	Manilla linea Design Standard blanca	4500	1.00
	337883-001	Manilla linea Design Standard brown	4500	
	337881-001	Manilla linea Design Standard Silver	4500	
2	359117-001	Cremona de cota variable M 340 AG 14,5 (canal herraje mm 420-620)	4500	1.00
	359139-001	Cremona de cota variable M 720 AG 14,5 (canal herraje mm 600-1000)	4500	
	359147-001	Cremona de cota variable M 1120 AG 14,5 (canal herraje mm 900-1400)	4500	
	359148-001	Cremona de cota variable M 1520 AG 14,5 (canal herraje mm 1401-1800)	4500	
3	359151-001	Angulo de cambio inferior O.B.	4500	1.00
4	359172-001	Angulo de cambio superior	4500	1.00
5	337861-001	Angulo de cambio estrecho con bulón	4500	1.00
6	337889-001	Cerradero de OB Derecho	4500	1.00
7	337890-001	Cerradero de OB Izquierdo	4500	1.00
8	359119-001	Cerradero OB comun	4500	5.00
9	359133-001	Seguro anti falsa maniobra (marco)	4500	1.00
10	359269-001	Seguro anti falsa maniobra (hoja)	4500	1.00
11	359100-001	Compás 250 izquierdo (canal herraje mm 326-610)	4500	1.00
	359101-001	Compás 250 derecho (canal herraje mm 326-610)	4500	
	359102-001	Compás 350 izquierdo (canal herraje mm 611-810)	4500	
	359103-001	Compás 350 derecho (canal herraje mm 611-810)	4500	
	359104-001	Compás 500 izquierdo (canal herraje mm 811-1400)	4500	
	359105-001	Compás 500 derecho (canal herraje mm 811-1400)	4500	
12	359106-001	Guia de compás 250-470 (canal herraje mm 325-610)	4500	1.00
	359107-001	Guia de compás 350-670 (canal herraje mm 611-810)	4500	
	359108-001	Guia de compás 500-870 (canal herraje mm 811-1010)	4500	
13	359111-001	Cierre central vertical 500/550 (canal herraje mm 801-1200)	4500	1.00
	359112-001	Cierre central vertical 800/850 (canal herraje mm 1201-1600)	4500	
14	359114-001	Cierre central inferior 400 (canal herraje mm 801-1200)	4500	1.00
15	359120-001	Bisagra inferior de hoja 130Kg	4500	1.00
16	359121-001	Bisagra inferior de marco 100 Kg	4500	1.00
17	359242-001	Bisagra inferior de marco 130 Kg	4500	1.00
18	359241-001	Soporte de compás con eje 130 Kg	4500	1.00
19	359131-001	Tapa de bisagra de compas blanco	4500	1.00
	359132-001	Tapa de bisagra de compas brown	4500	
	337872-001	Tapa de bisagra de compas Silver	4500	
20	359129-001	Tapa de soporte de compas blanco	4500	1.00
	359130-001	Tapa de soporte de compas brown	4500	
	337874-001	Tapa de soporte de compas Silver	4500	
21	359123-001	Tapa para bisagra al canto blanca	4500	1.00
	359124-001	Tapa para bisagra al canto brown	4500	
	337877-001	Tapa para bisagra al canto Silver	4500	
22	359127-001	Tapa del pivote de esquina blanca	4500	1.00
	359128-001	Tapa del pivote de esquina brown	4500	
	337879-001	Tapa del pivote de esquina Silver	4500	
23	359125-001	Tapa para soporte de esquina blanca	4500	1.00
	359126-001	Tapa para soporte de esquina brown	4500	
	337880-001	Tapa para soporte de esquina Silver	4500	
NOTA	359254-001	Plantilla de marco OB	4500	1.00
NOTA	359255-001	Plantilla de hoja OB	4500	1.00

REHAU S4500 Sistema Europeo Oscilo-Batiente para Puertas y Ventanas

Oscilobatiente

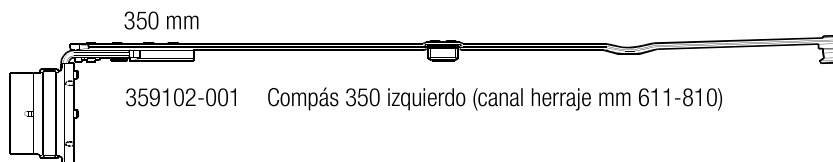
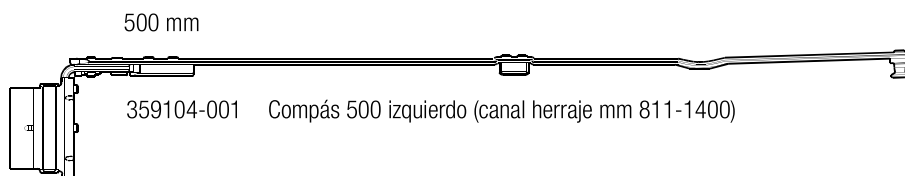
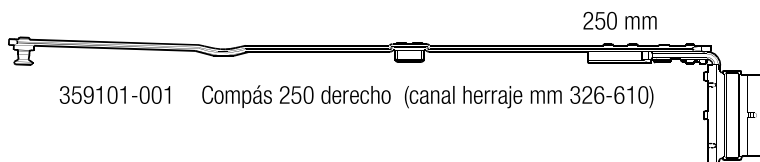
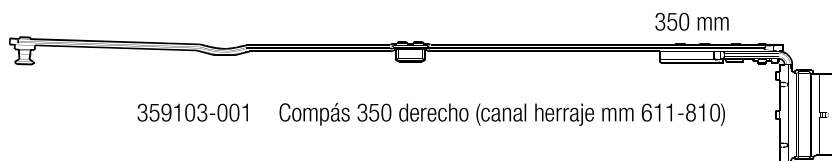
Esquema de armado de cada pieza



NOTA: Usar la plantilla codigo 359254-001 Plantilla de marco OB
 NOTA: Usar la plantilla codigo 359255-001 Plantilla de hoja OB

Medidas del compas de OB

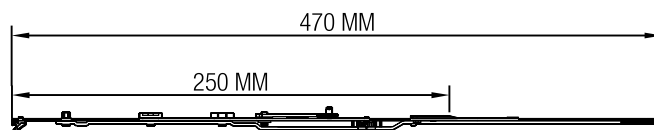
- 359100-001 Compás 250 izquierdo (canal herraje mm 326-610)
- 359101-001 Compás 250 derecho (canal herraje mm 326-610)
- 359102-001 Compás 350 izquierdo (canal herraje mm 611-810)
- 359103-001 Compás 350 derecho (canal herraje mm 611-810)
- 359104-001 Compás 500 izquierdo (canal herraje mm 811-1400)
- 359105-001 Compás 500 derecho (canal herraje mm 811-1400)



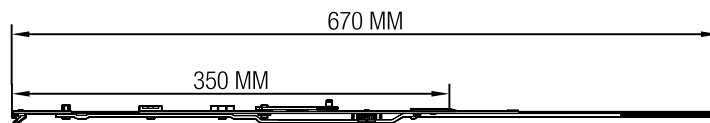
REHAU S4500 Sistema Europeo Oscilo-Batiente para Puertas y Ventanas

Medidas de la Guia de compas de OB

- 359106-001 Guia de compás 250-470 (canal herraje mm 325-610)
- 359107-001 Guia de compás 350-670 (canal herraje mm 611-810)
- 359108-001 Guia de compás 500-870 (canal herraje mm 811-1010)



359106-001 Guia de compás 250-470 (canal herraje mm 325-610)



359107-001 Guia de compás 350-670 (canal herraje mm 611-810)



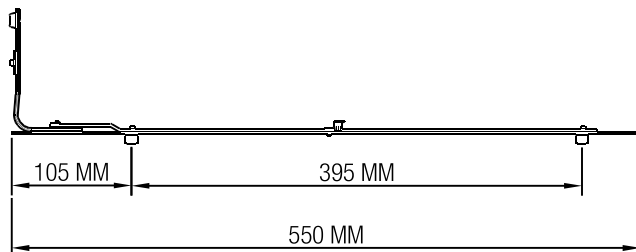
359108-001 Guia de compás 500-870 (canal herraje mm 811-1010)

REHAU S4500 Sistema Europeo Oscilo-Batiente para Puertas y Ventanas

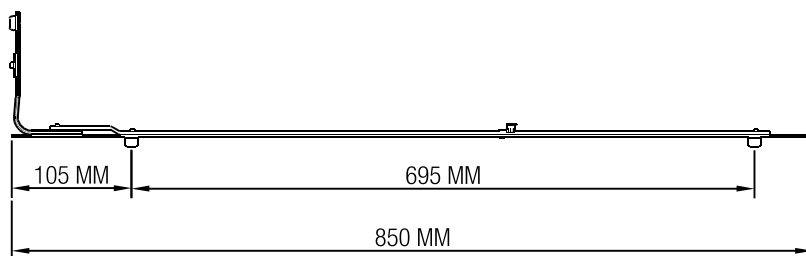
Medidas del cierre central vertical e inferior de la OB

359111-001 Cierre central vertical 500/550 (canal herraje mm 801-1200)

359112-001 Cierre central vertical 800/850 (canal herraje mm 1201-1600)

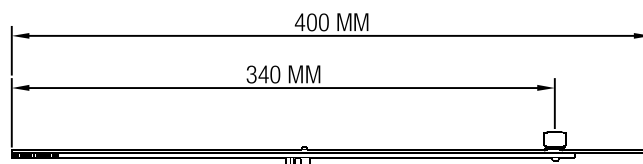


359111-001 Cierre central vertical 500/550 (canal herraje mm 801-1200)



359112-001 Cierre central vertical 800/850 (canal herraje mm 1201-1600)

359114-001 Cierre central inferior 400 (canal herraje mm 801-1200)



359114-001 Cierre central inferior 400 (canal herraje mm 801-1200)

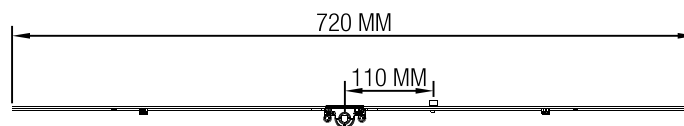
REHAU S4500 Sistema Europeo Oscilo-Batiente para Puertas y Ventanas

Medidas de cremonas aguja 14.5 mm de la OB

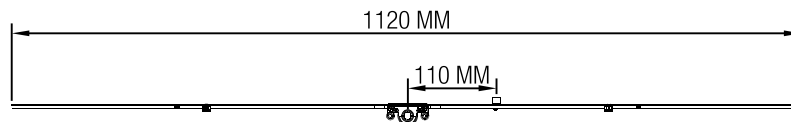
- 359117-001 Cremona de cota variable M 340 AG 14,5 (canal herraje mm 420-620)
- 359139-001 Cremona de cota variable M 720 AG 14,5 (canal herraje mm 600-1000)
- 359147-001 Cremona de cota variable M 1120 AG 14,5 (canal herraje mm 900-1400)
- 359148-001 Cremona de cota variable M 1520 AG 14,5 (canal herraje mm 1401-1800)



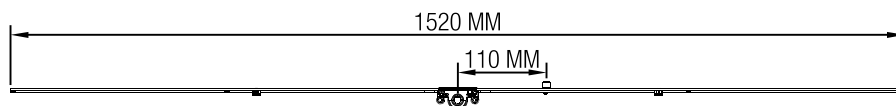
359117-001 Cremona de cota variable M 340 AG 14,5 (canal herraje mm 420-620)



359139-001 Cremona de cota variable M 720 AG 14,5 (canal herraje mm 600-1000)



359147-001 Cremona de cota variable M 1120 AG 14,5 (canal herraje mm 900-1400)

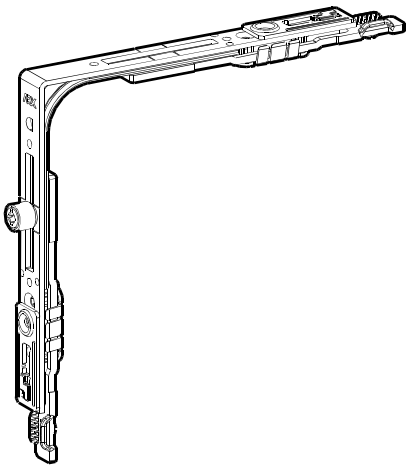


359148-001 Cremona de cota variable M 1520 AG 14,5 (canal herraje mm 1401-1800)

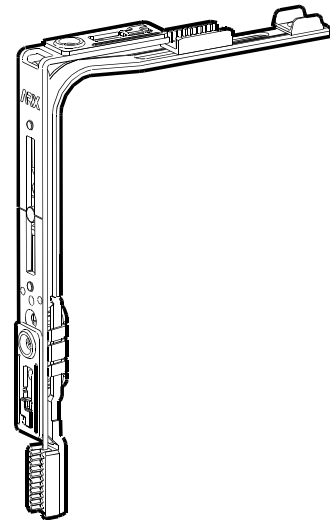
REHAU S4500 Sistema Europeo Oscilo-Batiente para Puertas y Ventanas

Angulos de cambio de la OB

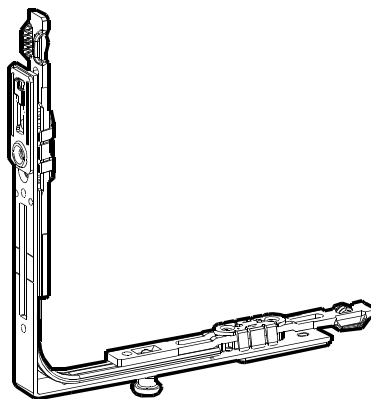
- 359151-001 Angulo de cambio inferior O.B.
- 359172-001 Angulo de cambio superior
- 337861-001 Angulo de cambio estrecho con bulón



359172-001 Angulo de cambio superior

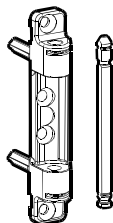


337861-001 Angulo de cambio estrecho sin bulón

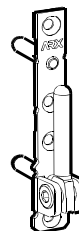


359151-001 Angulo de cambio inferior O.B.

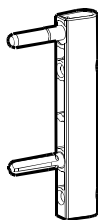
Tapas / bisagras de la OB



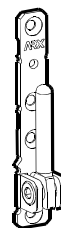
359241-001 Soporte de compás con eje 130 Kg



359242-001 Bisagra inferior de marco 130 Kg



359120-001 Bisagra inferior de hoja 130Kg



359121-001 Bisagra inferior de marco 100 Kg



359131-001 Tapa de bisagra de compas blanco
359132-001 Tapa de bisagra de compas brown
337872-001 Tapa de bisagra de compas Silver



359129-001 Tapa de soporte de compas blanco
359130-001 Tapa de soporte de compas brown
337874-001 Tapa de soporte de compas Silver



359123-001 Tapa para bisagra al canto blanca
359124-001 Tapa para bisagra al canto brown
337877-001 Tapa para bisagra al canto Silver



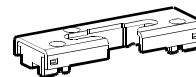
359127-001 Tapa del pivote de esquina blanca
359128-001 Tapa del pivote de esquina brown
337879-001 Tapa del pivote de esquina Silver



359125-001 Tapa para soporte de esquina blanca
359126-001 Tapa para soporte de esquina brown
337880-001 Tapa para soporte de esquina Silver



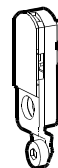
359119-001 Cerradero OB comun



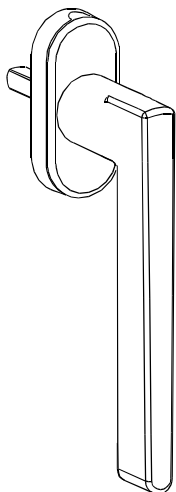
337889-001 Cerradero de OB Derecho
337890-001 Cerradero de OB Izquierdo



359133-001 Seguro anti falsa maniobra (marco)



359269-001 Seguro anti falsa maniobra (hoja)



337882-001 Manilla linea Design Standard blanca
337883-001 Manilla linea Design Standard brown
337881-001 Manilla linea Design Standard Silver

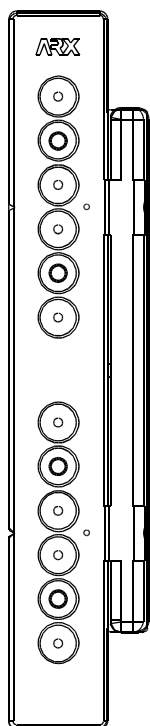
327896-005 Manilla linea Design Standard Acero
327896-006 Manilla linea Design Standard Blanca
327896-007 Manilla linea Design Standard Café



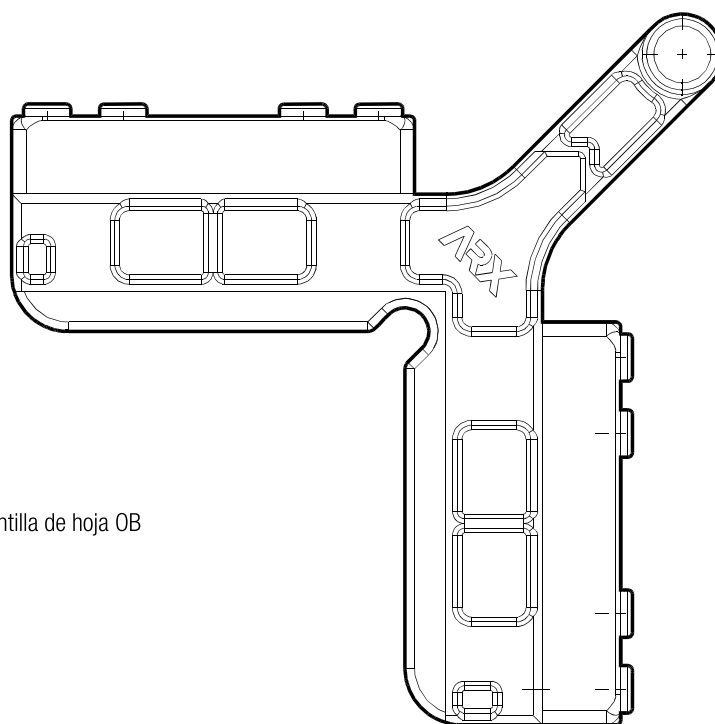
359170-001 Cerradero de batiente



359160-001 Bulon clip retenedor de marco
359161-001 Clip retenedor marco



359254-001 Plantilla de marco OB

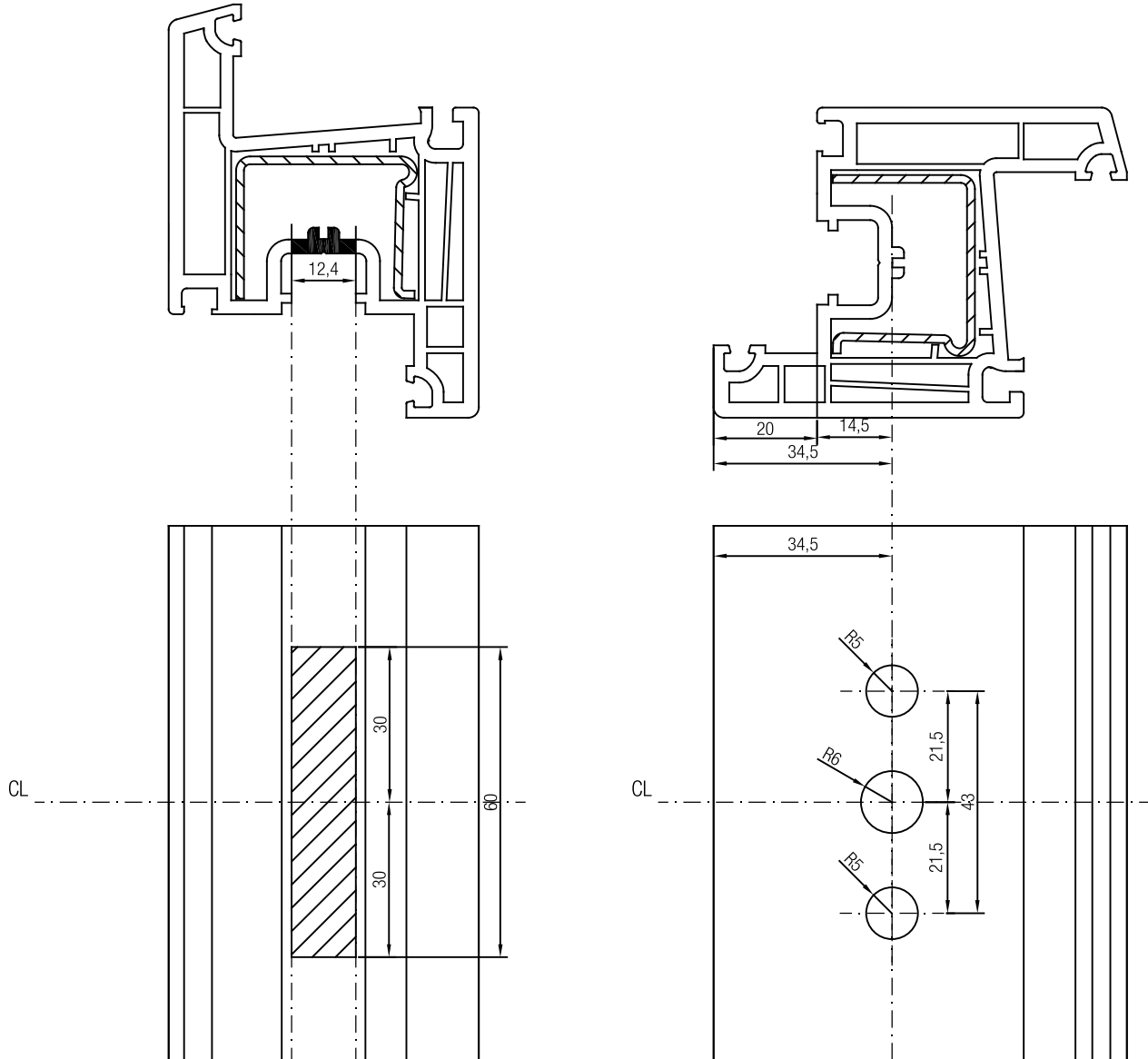


359255-001 Plantilla de hoja OB

REHAU S4500 Sistema Europeo Oscilo-Batiente para Puertas y Ventanas

Cajeadado para colocación de cremona

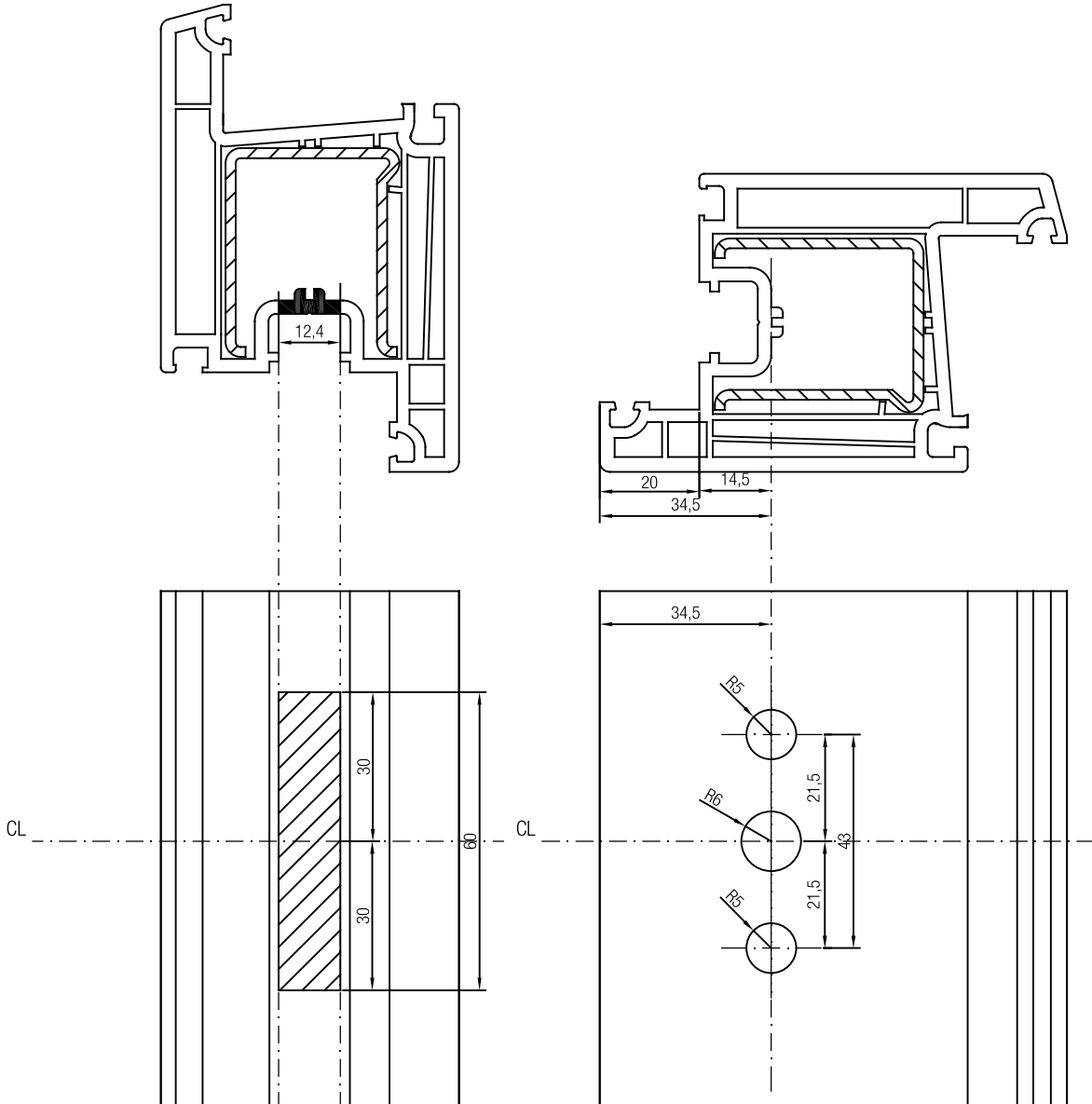
Hoja Z60



REHAU S4500 Sistema Europeo Oscilo-Batiente para Puertas y Ventanas

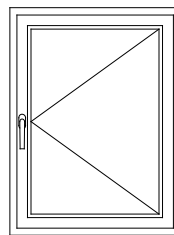
Cajeadado para colocación de cremona

Hoja Z74



CATÁLOGO DE HERRAJE

VENTANAS ABATIBLES
SISTEMA 4500



Herrajes necesarios

Numero	Material	Descripción	Sistema	Cantidad
1	337882-001	Manilla linea Design Standard blanca	4500	1.00
	337883-001	Manilla linea Design Standard brown	4500	
	337881-001	Manilla linea Design Standard Silver	4500	
2	359178-001	Cremona abatible /practicable (canal herraje mm 251-500)	4500	1.00
	359179-001	Cremona abatible /practicable (canal herraje mm 501-900)	4500	
	359180-001	Cremona abatible /practicable (canal herraje mm 901-1400)	4500	
3	359119-001	Cerradero OB comun	4500	3.00
4	359168-001	Falso compas derecho	4500	1.00
	359169-001	Falso compas izquierdo	4500	
5	359241-001	Soporte de compás con eje 130 Kg	4500	1.00
6	359120-001	Bisagra inferior de hoja 130Kg	4500	1.00
7	359121-001	Bisagra inferior de marco 100 Kg	4500	1.00
8	359242-001	Bisagra inferior de marco 130 Kg	4500	1.00
9	359131-001	Tapa de bisagra de compas blanco	4500	1.00
	359132-001	Tapa de bisagra de compas brown	4500	
	337872-001	Tapa de bisagra de compas Silver	4500	
10	359129-001	Tapa de soporte de compas blanco	4500	1.00
	359130-001	Tapa de soporte de compas brown	4500	
	337874-001	Tapa de soporte de compas Silver	4500	
11	359123-001	Tapa para bisagra al canto blanca	4500	1.00
	359124-001	Tapa para bisagra al canto brown	4500	
	337877-001	Tapa para bisagra al canto Silver	4500	
12	359127-001	Tapa del pivote de esquina blanca	4500	1.00
	359128-001	Tapa del pivote de esquina brown	4500	
	337879-001	Tapa del pivote de esquina Silver	4500	
13	359125-001	Tapa para soporte de esquina blanca	4500	1.00
	359126-001	Tapa para soporte de esquina brown	4500	
	337880-001	Tapa para soporte de esquina Silver	4500	
NOTA	359254-001	Plantilla de marco OB	4500	1.00
NOTA	359255-001	Plantilla de hoja OB	4500	1.00

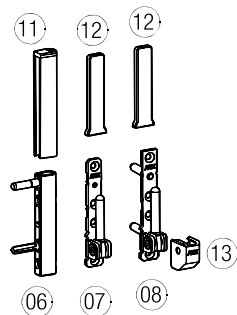
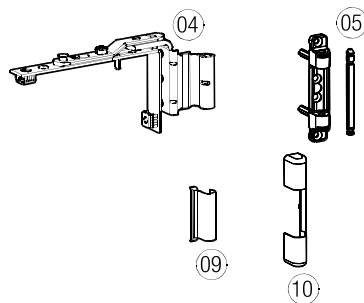
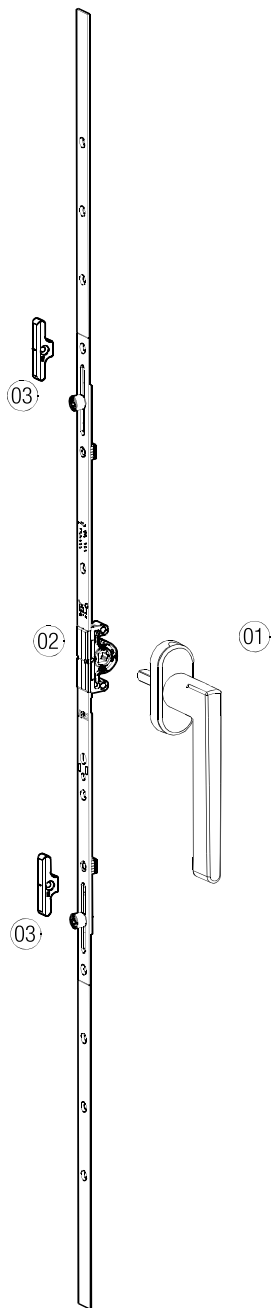
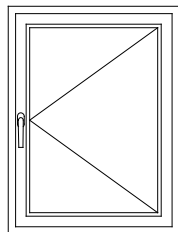
REHAU Attivo Herraje



REHAU S4500 Sistema Europeo Oscilo-Batiente para Puertas y Ventanas

Abatible

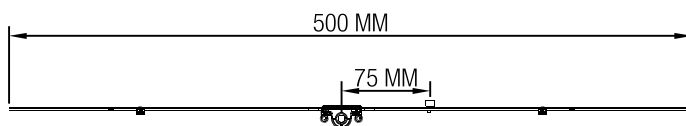
Esquema de armado de cada pieza



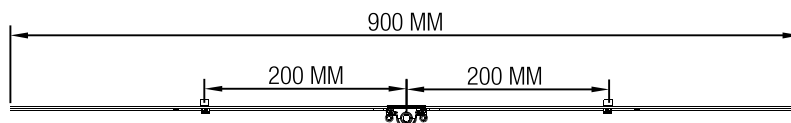
NOTA: Usar la plantilla código 359254-001 Plantilla de marco OB
NOTA: Usar la plantilla código 359255-001 Plantilla de hoja OB

Medidas de cremonas aguja 14.5 mm de la abatible

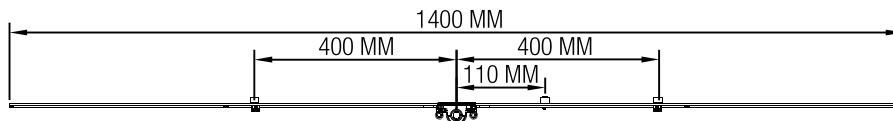
- 359178-001 Cremona abatible /practicable (canal herraje mm 251-500)
- 359179-001 Cremona abatible /practicable (canal herraje mm 501-900)
- 359180-001 Cremona abatible /practicable (canal herraje mm 901-1400)



359178-001 Cremona abatible /practicable (canal herraje mm 251-500)

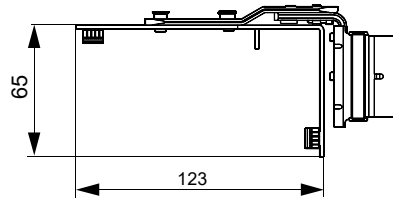


359179-001 Cremona abatible /practicable (canal herraje mm 501-900)



359180-001 Cremona abatible /practicable (canal herraje mm 901-1400)

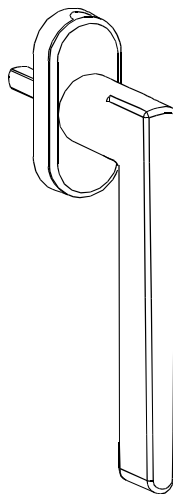
Compas de abatible



- 359168-001 Falso compas derecho
- 359169-001 Falso compas izquierdo

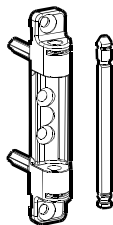


- 359119-001 Cerradero OB comun

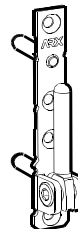


- 337882-001 Manilla linea Design Standard blanca
- 337883-001 Manilla linea Design Standard brown
- 337881-001 Manilla linea Design Standard Silver
- 327896-005 Manilla linea Design Standard Acero
- 327896-006 Manilla linea Design Standard Blanca
- 327896-007 Manilla linea Design Standard Café

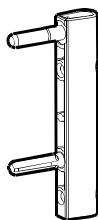
Tapas / bisagras



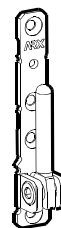
359241-001 Soporte de compás con eje 130 Kg



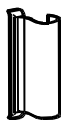
359242-001 Bisagra inferior de marco 130 Kg



359120-001 Bisagra inferior de hoja 130Kg



359121-001 Bisagra inferior de marco 100 Kg



359131-001 Tapa de bisagra de compas blanco
359132-001 Tapa de bisagra de compas brown
337872-001 Tapa de bisagra de compas Silver



359129-001 Tapa de soporte de compas blanco
359130-001 Tapa de soporte de compas brown
337874-001 Tapa de soporte de compas Silver



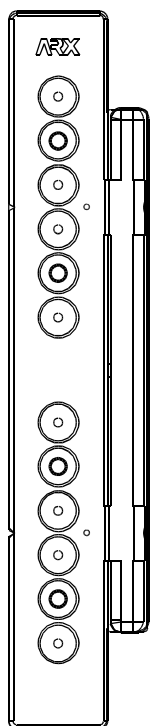
359123-001 Tapa para bisagra al canto blanca
359124-001 Tapa para bisagra al canto brown
337877-001 Tapa para bisagra al canto Silver



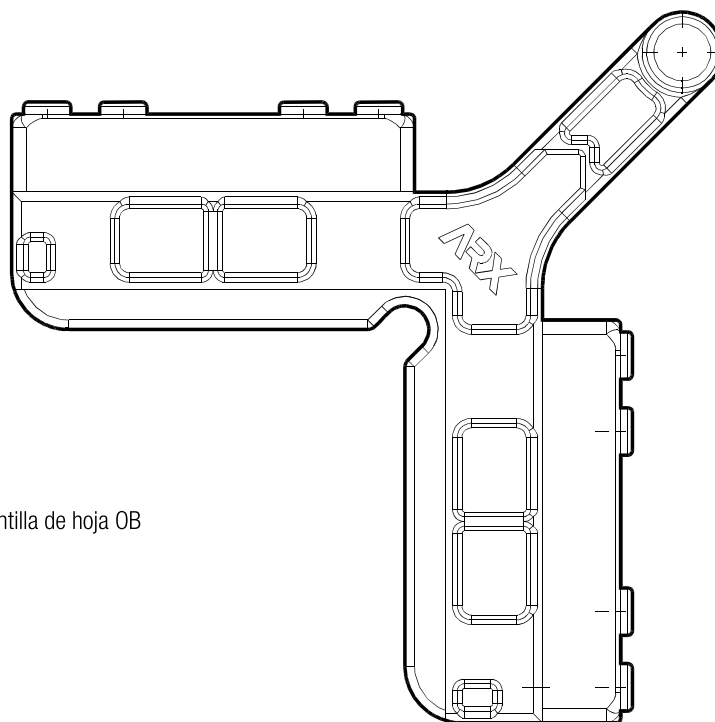
359127-001 Tapa del pivote de esquina blanca
359128-001 Tapa del pivote de esquina brown
337879-001 Tapa del pivote de esquina Silver



359125-001 Tapa para soporte de esquina blanca
359126-001 Tapa para soporte de esquina brown
337880-001 Tapa para soporte de esquina Silver



359254-001 Plantilla de marco OB

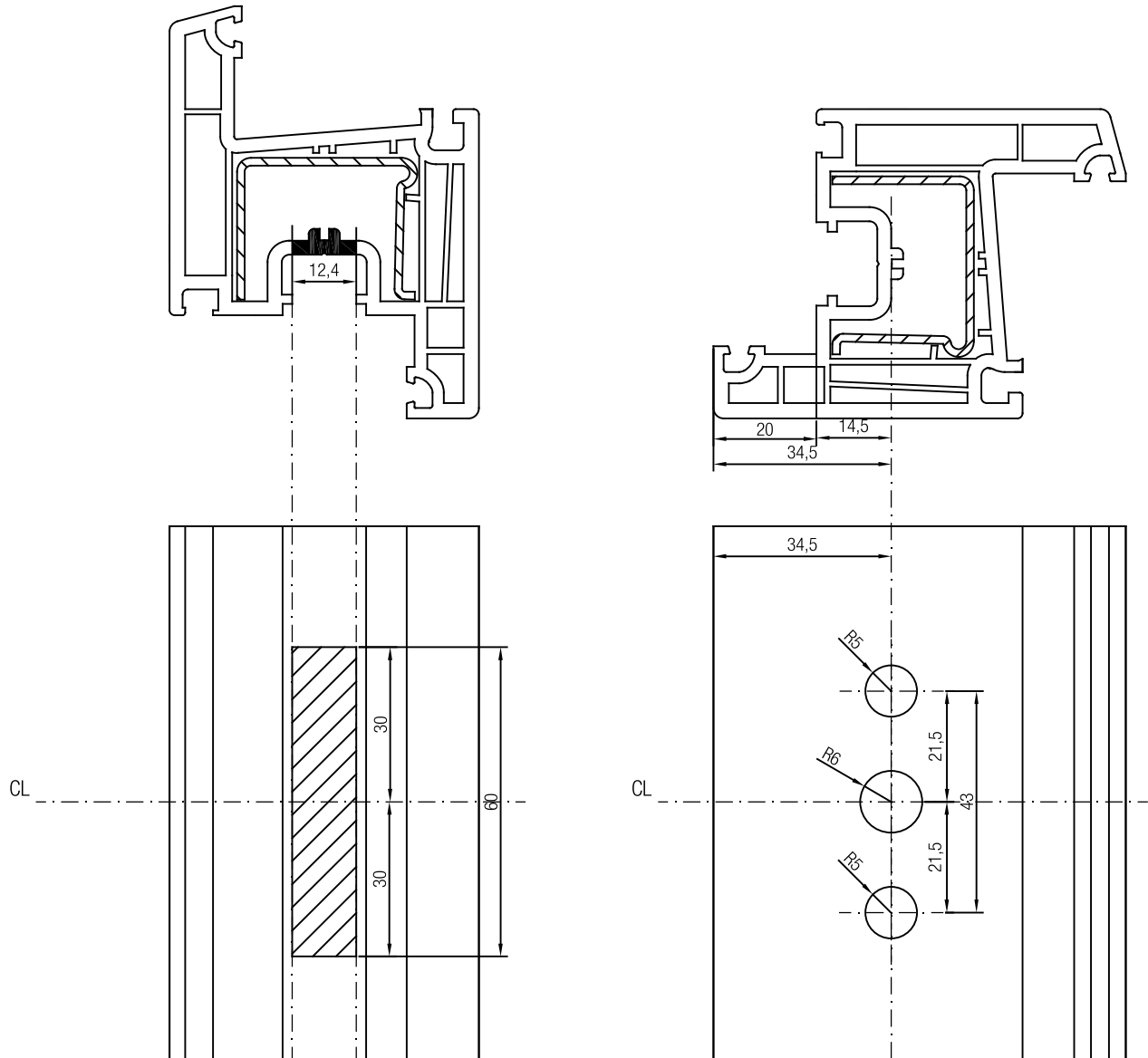


359255-001 Plantilla de hoja OB

REHAU S4500 Sistema Europeo Oscilo-Batiente para Puertas y Ventanas

Cajeadado para colocación de cremona

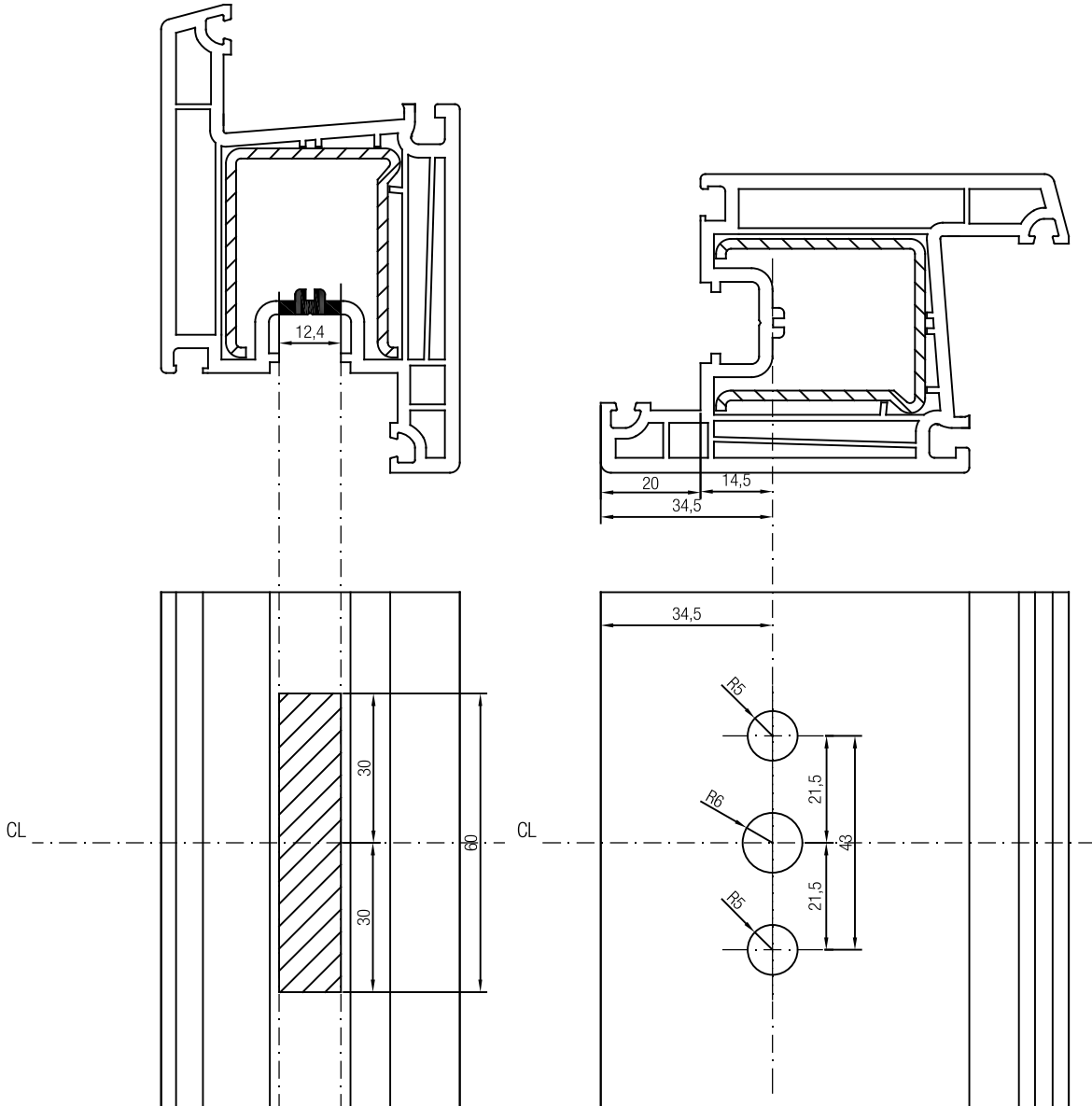
Hoja Z60



REHAU S4500 Sistema Europeo Oscilo-Batiente para Puertas y Ventanas

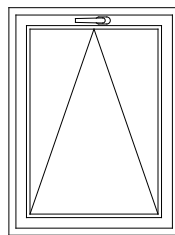
Cajeados para colocación de cremón

Hoja Z74



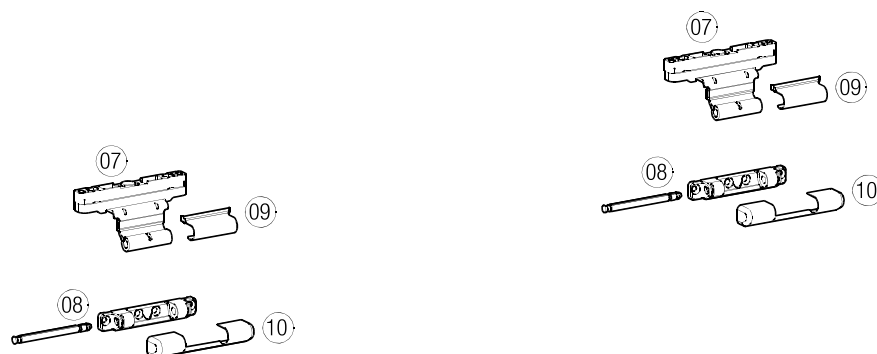
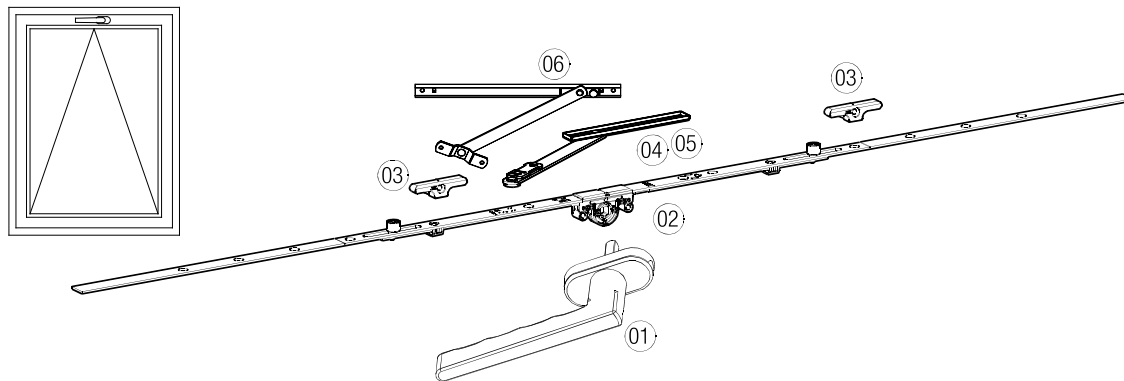
CATÁLOGO DE HERRAJE

VENTANAS OSCILANTE SISTEMA 4500



Herrajes necesarios

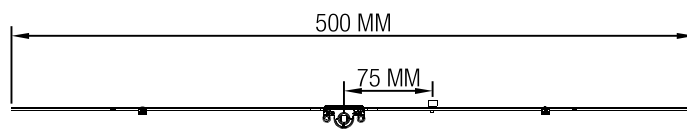
Numero	Material	Descripción	Sistema	Cantidad
1	337882-001	Manilla linea Design Standard blanca	4500	1.00
	337883-001	Manilla linea Design Standard brown	4500	
	337881-001	Manilla linea Design Standard Silver	4500	
2	359178-001	Cremona abatible /practicable (canal herraje mm 251-500)	4500	1.00
	359179-001	Cremona abatible /practicable (canal herraje mm 501-900)	4500	
	359180-001	Cremona abatible /practicable (canal herraje mm 901-1400)	4500	
3	359119-001	Cerradero OB comun	4500	3.00
4	359184-001	Compas de abatible	4500	1.00
5	359185-001	Compas de abatible con bulon	4500	1.00
6	399838-001	Limitador de apertura	4500	1.00
7	359183-001	Bisagra intermedia de hoja	4500	2.00
8	359241-001	Soporte de compás con eje 130 Kg	4500	2.00
	359131-001	Tapa de bisagra de compas blanco	4500	
	359132-001	Tapa de bisagra de compas brown	4500	
9	337872-001	Tapa de bisagra de compas Silver	4500	2.00
	359129-001	Tapa de soporte de compas blanco	4500	
	359130-001	Tapa de soporte de compas brown	4500	
10	337874-001	Tapa de soporte de compas Silver	4500	2.00
	Nota	359254-001	Plantilla de marco OB	



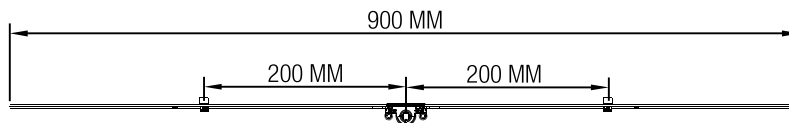
NOTA: Usar la plantilla codigo 359254-001 Plantilla de marco OB

Medidas de cremonas aguja 14.5 mm de la abatible

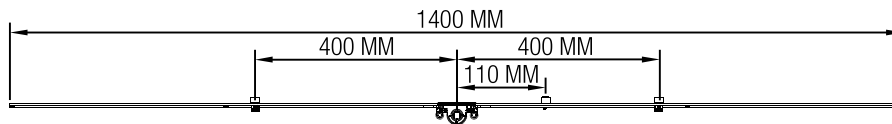
- 359178-001 Cremona abatible /practicable (canal herraje mm 251-500)
- 359179-001 Cremona abatible /practicable (canal herraje mm 501-900)
- 359180-001 Cremona abatible /practicable (canal herraje mm 901-1400)



359178-001 Cremona abatible /practicable (canal herraje mm 251-500)

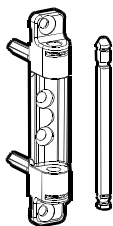


359179-001 Cremona abatible /practicable (canal herraje mm 501-900)

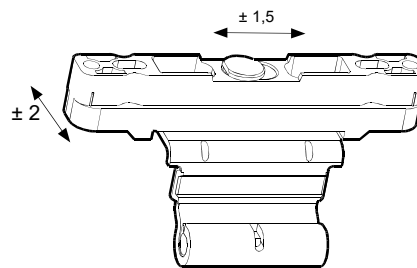


359180-001 Cremona abatible /practicable (canal herraje mm 901-1400)

Tapas / bisagras



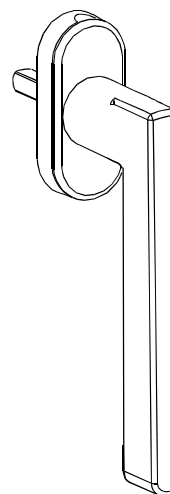
359241-001 Soporte de compás con eje 130 Kg



359183-001 Bisagra intermedia de hoja



359119-001 Cerradero OB comun



337882-001 Manilla linea Design Standard blanca
 337883-001 Manilla linea Design Standard brown
 337881-001 Manilla linea Design Standard Silver

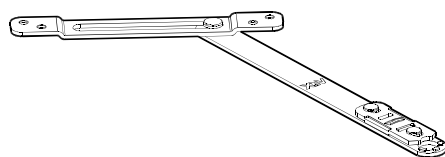
327896-005 Manilla linea Design Standard Acero
 327896-006 Manilla linea Design Standard Blanca
 327896-007 Manilla linea Design Standard Café



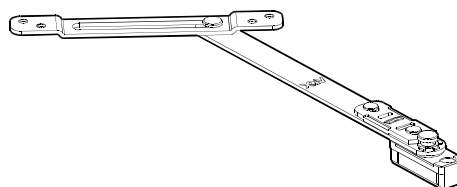
359131-001 Tapa de bisagra de compas blanco
 359132-001 Tapa de bisagra de compas brown
 337872-001 Tapa de bisagra de compas Silver



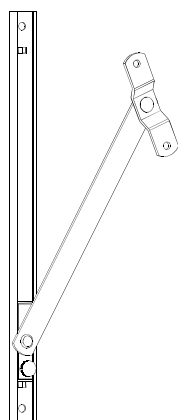
359129-001 Tapa de soporte de compas blanco
 359130-001 Tapa de soporte de compas brown
 337874-001 Tapa de soporte de compas Silver



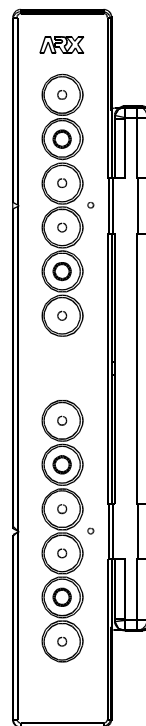
359184-001 Compas de abatible



359185-001 Compas de abatible con bulon



399838-001 Limitador de apertura

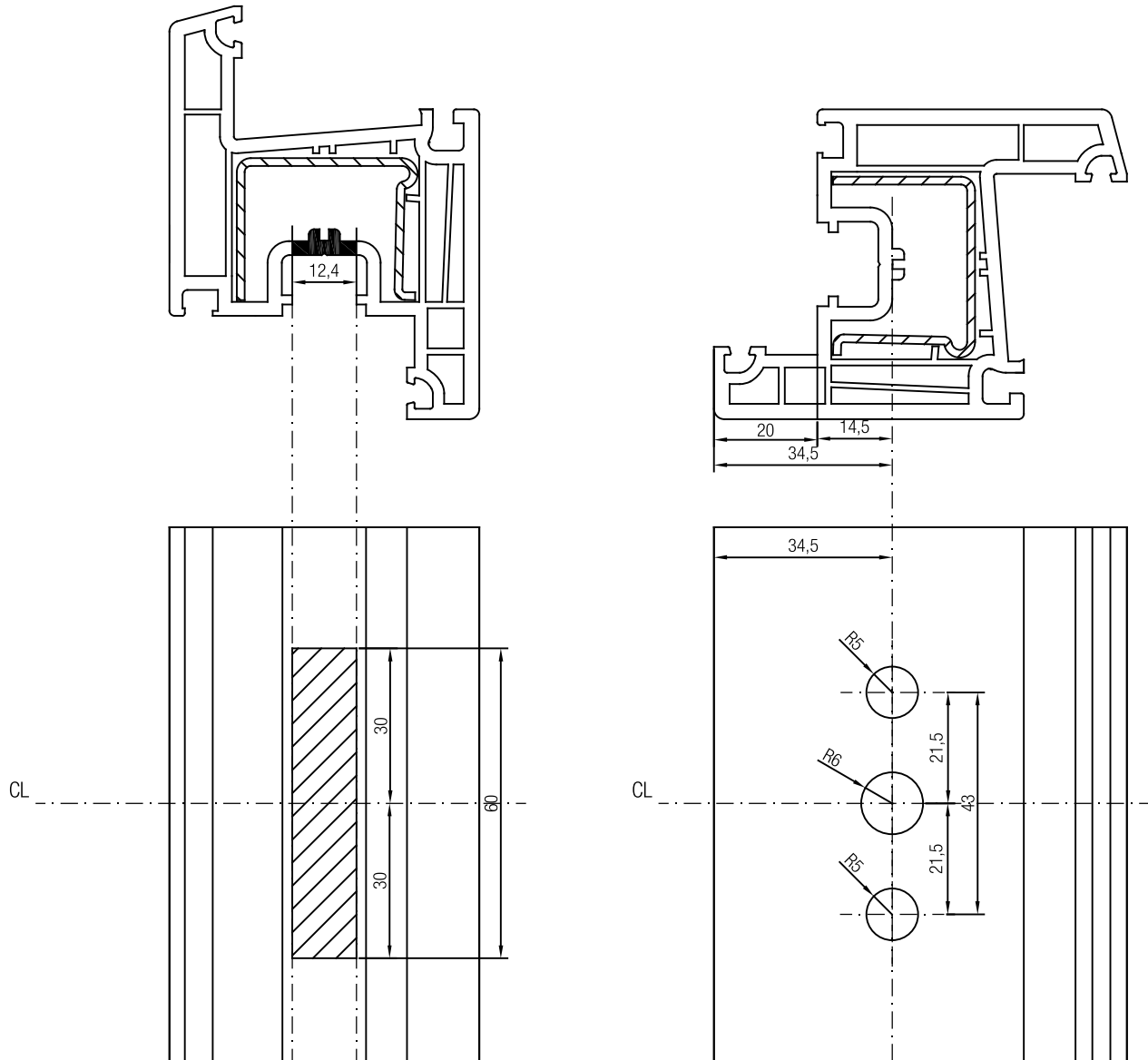


359254-001 Plantilla de marco OB

REHAU S4500 Sistema Europeo Oscilo-Batiente para Puertas y Ventanas

Cajeadado para colocación de cremona

Hoja Z60



REHAU S4500 Sistema Europeo Oscilo-Batiente para Puertas y Ventanas

Cajeados para colocación de cremón

Hoja Z74

