

# AWASCHACHT Objektfragebogen

Priorisierung Liefertermin

**Neu: Online Portal**

Direkt online eingeben, speichern und an Ihr zuständiges Verkaufsbüro absenden: [www.rehau.de/awa-ofb](http://www.rehau.de/awa-ofb)

Damit wir Ihnen die zuerst benötigten Schächte kurzfristig liefern können, bitten wir Sie die Schächte bzgl. Liefertermin zu priorisieren:

**Bauvorhaben:** \_\_\_\_\_

<u>Schachtnummer</u>	<u>Block</u>	<u>Schachtnummer</u>	<u>Block</u>	<u>Block</u>	<u>Lieferdatum</u>
_____	_____	_____	_____	1	_____
_____	_____	_____	_____	2	_____
_____	_____	_____	_____	3	_____
_____	_____	_____	_____	4	_____
_____	_____	_____	_____	5	_____
_____	_____	_____	_____	6	_____
_____	_____	_____	_____	7	_____
_____	_____	_____	_____	8	_____
_____	_____	_____	_____	9	_____
_____	_____	_____	_____	10	_____
_____	_____	_____	_____		
_____	_____	_____	_____		
_____	_____	_____	_____		
_____	_____	_____	_____		
_____	_____	_____	_____		
_____	_____	_____	_____		
_____	_____	_____	_____		
_____	_____	_____	_____		
_____	_____	_____	_____		

**Kontaktdaten:**

Auftraggeber/Firma: \_\_\_\_\_  
Ansprechpartner: \_\_\_\_\_  
Straße: \_\_\_\_\_  
PLZ: \_\_\_\_\_  
Ort: \_\_\_\_\_  
Tel./Fax: \_\_\_\_\_  
E-Mail: \_\_\_\_\_

**Lieferadresse:**

Auftraggeber/Firma: \_\_\_\_\_  
Ansprechpartner: \_\_\_\_\_  
Straße: \_\_\_\_\_  
PLZ: \_\_\_\_\_  
Ort: \_\_\_\_\_  
Tel./Fax: \_\_\_\_\_  
E-Mail: \_\_\_\_\_

Per E-Mail an: [abwassertechnik@rehau.com](mailto:abwassertechnik@rehau.com) oder an Ihr zuständiges Verkaufsbüro.



# AWASCHACHT Objektfragebogen

Typ: Energieumwandlungsschacht DN 800 / 1000

Hinweis: Nur für Regenwasser / Mischwasser geeignet (für Schmutzwasser auf Anfrage)

DN 800      DN 1000      Anfrage      Bestellung

**Bauvorhaben:** \_\_\_\_\_

**Schacht-Nr.:** \_\_\_\_\_

**Abdeckung  
(Klasse/LW =  
lichte Weite):**

(Wenn keine Angabe,  
dann wird Kl. D400 BEGU  
LW625 angenommen)

Standard Kl. D      Kl. B /      LW 625      LW 800

\_\_\_\_\_ mm  
anderes Fabrikat / Typ      Nutzhöhe

**Auflagering:**      Hybridauflagering      orange      blau

Betonauflagering: für VIATOP      Gussabdeckung B125 REHAU

Betonabdeckplatte

**Steigleiter:**      mit Steigleiter (Standard ohne Steigleiter)

**Bauteilverbindung:**      Elementverschweißung (Standard: Gummidichtung)

**Einbautiefe:**      \_\_\_\_\_ mm      oder      Höhe GOK: \_\_\_\_\_ m üNN;  
(Von GOK am Deckeltief-      Höhe Rohrsohle: \_\_\_\_\_ m üNN  
punkt bis Sohle Hauptge-  
rinne in Schachtmittle)

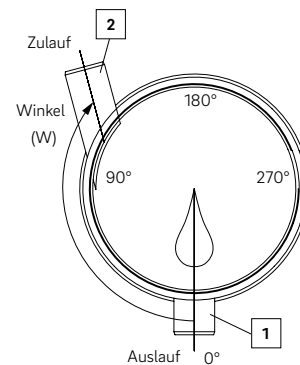
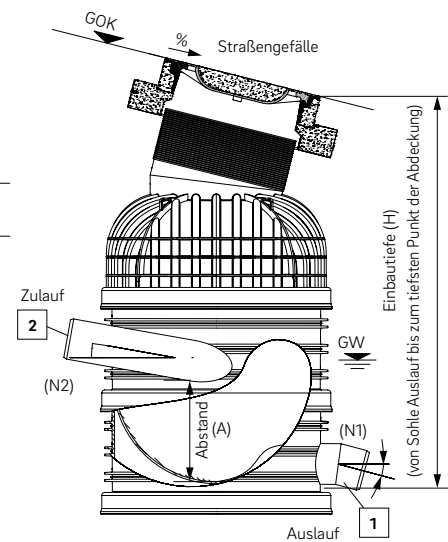
**Grundwasser (GW):** \_\_\_\_\_ mm  
(Gemessen von GOK)

**Abstand (A):** \_\_\_\_\_ mm  
(Zwischen Sohle Zulauf und Sohle Auslauf, in Schachtmittle. Standardmäßig DN 1000 A = 450 mm, DN 800 A = 350 mm unter dem Vorbehalt der Realisierbarkeit.)

**Richtungsänderung (W):** \_\_\_\_\_ °  
(Abwinklung)

Angaben zum Auslauf (1):	Angaben zum Zulauf (2):	ggf. weiterer Zulauf:
DN/OD: _____	DN/OD: _____	DN/OD: _____
Neigung (N1): _____ %	Neigung (N2): _____ %	Neigung: _____ %
Anschlussrohr: _____	Anschlussrohr: _____	Anschlussrohr: _____
Durchfluss: _____ l/s (Pflichtangabe)	Durchfluss: _____ l/s (Pflichtangabe)	Durchfluss: _____ l/s (Pflichtangabe)

**Bemerkung:** \_\_\_\_\_



### Anpassung Konus an das Straßengefälle

Bauseitige Ausführung  
Werkseitige Lösung (Aufpreis)  
Folgende Angaben erforderlich:

**Straßengefälle:** \_\_\_\_\_ %  
**Richtung des Straßengefälles:** \_\_\_\_\_ ° oder  
\_\_\_\_\_ gon  
(bezogen auf Auslauf im Uhrzei-  
gersinn; ggf. Pfeil in Fließrichtung  
in Winkeluhr eintragen)

