



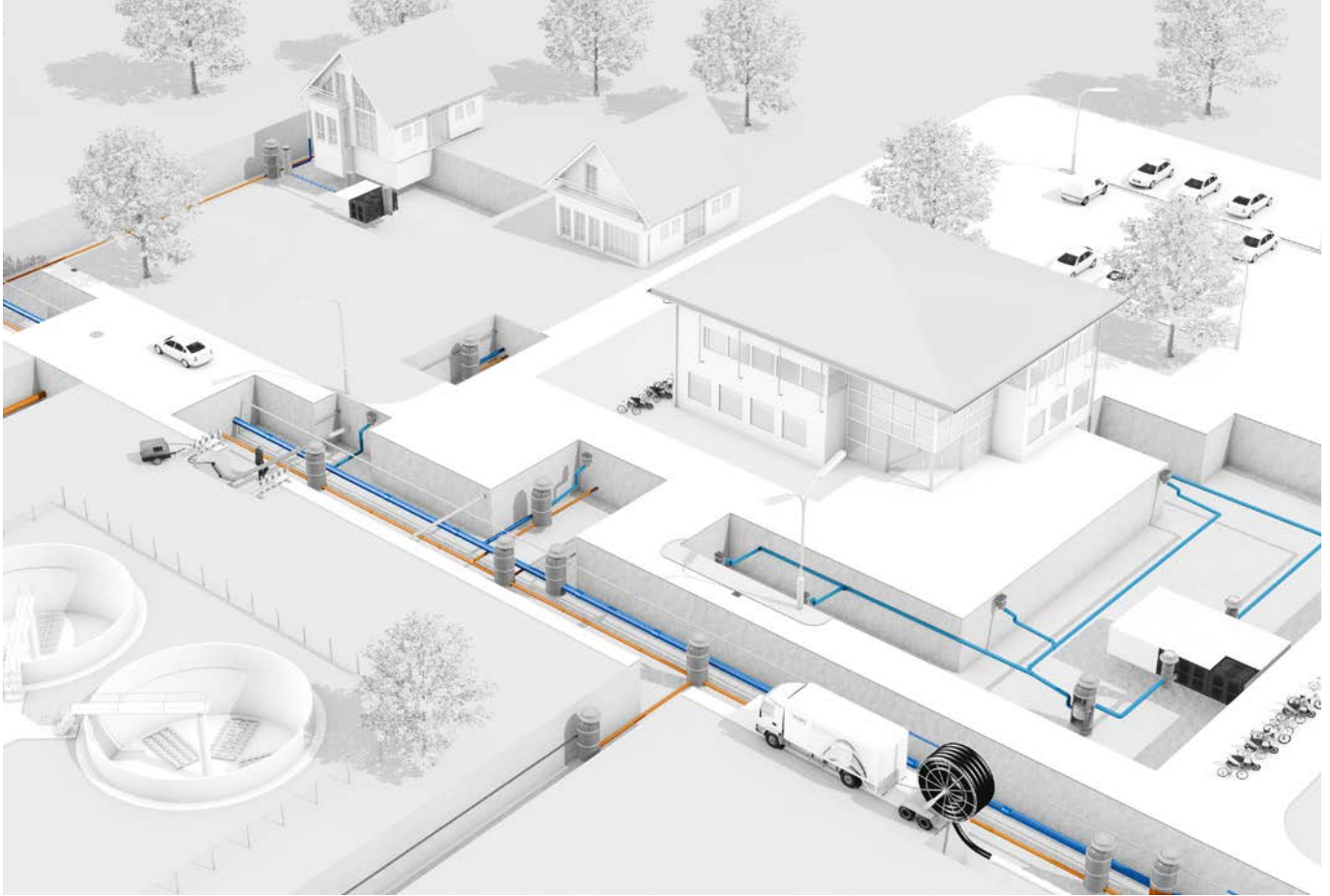
## AWADUKT PP SN4

NORMALLAST-KANALROHRSYSTEM



# DIE REHAU KANALNETZLÖSUNG

## SICHERHEIT FÜR GENERATIONEN



# INHALTSVERZEICHNIS

---

Die REHAU Kanalnetzlösung . . . . .	2
Produkteigenschaften und Vorteile. . . . .	4
Lieferprogramm AWADUKT PP SN4 . . . . .	6

# PRODUKTEIGENSCHAFTEN UND VORTEILE

## AWADUKT PP SN4

AWADUKT PP SN4 ist ein Normallast-Kanalrohrsystem aus dem modernen Material Polypropylen. Das Rohr besitzt einen homogenen vollwandigen Aufbau nach DIN EN 1852. Einsatzgebiet von AWADUKT PP SN4 ist insbesondere die Grundstücksentwässerung.

Bei AWADUKT PP SN4 handelt es sich um ein schlagzähes Kanalrohrsystem, das auch bei tiefen Temperaturen verlegbar ist. AWADUKT PP SN4 ist auf Grund seiner hervorragenden chemischen Beständigkeit für Schmutzwasser-, Mischwasser- und selbstverständlich auch für die Regenwasserableitung geeignet.

### **Das Kanalrohrsystem AWADUKT PP SN4 bietet folgende Vorteile:**

- Glatte Innenfläche für optimale Hydraulik
- Schlagzähigkeit bis - 20 °C
- Hohe Abriebfestigkeit
- Leichtes Handling durch geringes Gewicht, auch bei großen Baulängen
- Vollständige Recyclbarkeit, gute Ökobilanz
- Geeignet für hohe Abwassertemperaturen bis zu 60 °C, kurzzeitig bis zu 70 °C
- Geeignet für kostengünstiges Einbaumaterial nach DIN EN 1610

**Polypropylen** ist ein bewährter Werkstoff für die Herstellung von Rohrsystemen. Aufgrund der hohen Sicherheiten in Hinblick auf thermischer und chemischer Beständigkeit wird er auch bei Tank- oder Industrieanlagen bereits erfolgreich eingesetzt.

AWADUKT PP SN4 ist erhältlich in einer breiten Auswahl an Baulängen von 0,5 m, 1 m, 2 m und 6 m sowie einer Vielzahl an Formteilen, wie zum Beispiel Bögen, Abzweige, Doppelsteckmuffen, Überschiebmuffen etc.



---

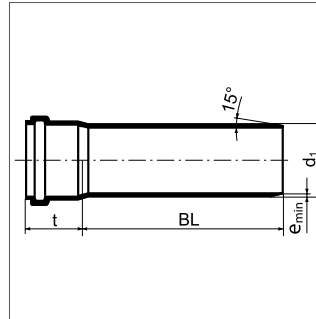
AWADUKT PP SN4 - ein Komplettprogramm für die Grundstücksentwässerung.



# LIEFERPROGRAMM AWADUKT PP SN4

## KGEM

AWADUKT PP SN4 Rohr  
mit Steckmuffe und Lippendichtring,  
gemäß DIN EN 1852  
Werkstoff: RAU-PP 2300  
Farbe: RAL 6024 Verkehrsgrün



Mat.-Nr.	DN/OD	BL [mm]	d <sub>1</sub> [mm]	D <sub>max</sub> [mm]	t [mm]	e <sub>min</sub> [mm]	Gewicht [kg/m]	Stck./ Pal.		
11702011002*	110	500	110	130	62	3,4	1,1	87		
11700111002	110	1000	110	130	62	3,4	1,1	80		
11702111002	110	2000	110	130	62	3,4	1,1	80		
11716111001	110	6000	110	130	62	3,4	1,1	86		
11702211002*	125	500	125	147	67	3,9	1,4	67		
11700511002	125	1000	125	147	67	3,9	1,4	34		
11702311002	125	2000	125	147	67	3,9	1,4	34		
11716211001	125	6000	125	147	67	3,9	1,4	68		
11702411002*	160	500	160	186	79	4,9	2,3	35		
11700911002	160	1000	160	186	79	4,9	2,3	35		
11702511002	160	2000	160	186	79	4,9	2,3	35		
11716311001	160	6000	160	186	79	4,9	2,3	35		
11703611001*	200	500	200	229	86	6,2	3,7	20		
11703711001	200	1000	200	229	86	6,2	3,7	20		
11703811001	200	2000	200	229	86	6,2	3,7	20		
11716411001	200	6000	200	229	86	6,2	3,7	20		
11703421002	250	6000	250	287	103	7,7	6,0	12		
11703521002	315	6000	315	365	145	9,7	9,5	9		
11026561001	400	6000	400	460	170	12,3	15,1	6		

\* Lieferzeit auf Anfrage. Fertigung nur bei Auftrag



Ausschreibungstexte zu AWADUKT PP SN4 finden Sie im Internet unter:

[www.rehau.de/tiefbau-ausschreiben](http://www.rehau.de/tiefbau-ausschreiben)

## Lieferaufmachung AWADUKT PP SN4

Bezeichnung	DN/OD	BL [mm]	Rohre/Pal. [Stck.]	Pal.-Breite ca. [m]	Pal.-Höhe ca. [m]	Pal.-Länge ca. [m]
KGEM	110	500	87	0,80	1,05	1,20
KGEM	110	1000	80	1,18	1,00	1,30
KGEM	110	2000	80	1,18	1,00	2,30
KGEM	110	6000	86	1,18	1,00	5,50
KGEM	125	500	67	0,80	1,05	1,20
KGEM	125	1000	34	1,18	0,60	1,30
KGEM	125	2000	34	1,18	0,60	2,30
KGEM	125	6000	68	1,18	0,60	5,50
KGEM	160	500	35	0,80	1,05	1,20
KGEM	160	1000	35	1,18	0,90	1,30
KGEM	160	2000	35	1,18	0,90	2,30
KGEM	160	6000	35	1,18	0,90	5,50
KGEM	200	500	20	1,06	0,90	0,85
KGEM	200	1000	20	1,06	0,90	1,30
KGEM	200	2000	20	1,06	0,90	2,30
KGEM	200	6000	20	1,06	0,90	5,50
KGEM	250	6000	12	1,00	0,86	6,30
KGEM	315	6000	9	1,00	1,05	6,35
KGEM	400	6000	6	1,26	0,90	6,40

**KGB**

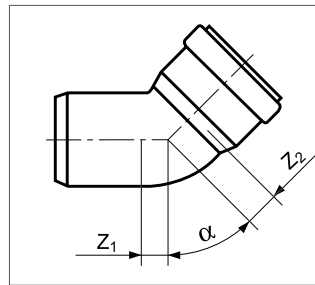
AWADUKT-Bogen

mit Lippendichtring

gemäß DIN EN 1852

Werkstoff: RAU-PP

Farbe: RAL 6024 Verkehrsgrün

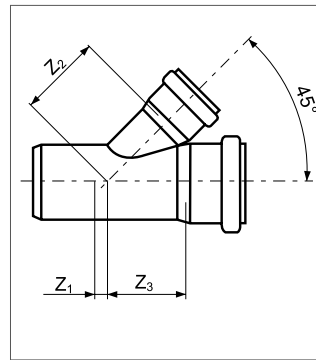


Mat.-Nr.	DN/OD	$\alpha$	$z_1$ [mm]	$z_2$ [mm]	Gewicht [kg/Stck.]	Stck./ Bündel	Stck./ Pal.	
11008831001	110	15°	9	14	0,2	5	360	
11008841001	110	30°	17	21	0,2	5	315	
11008861001	110	45°	25	29	0,2	5	250	
11008851001	110	87°	57	61	0,4	5	200	
11008871001	125	15°	10	15	0,3	5	240	
11008881001	125	30°	19	23	0,3	5	190	
11008891001	125	45°	28	33	0,3	5	175	
11008911001	125	87°	65	70	0,4	5	140	
11008921001	160	15°	12	19	0,5	5	120	
11008931001	160	30°	24	31	0,6	5	100	
11008941001	160	45°	36	43	0,6	5	90	
11008951001	160	87°	83	90	0,8	5	65	
11008961001	200	15°	15	24	1,0	-	60	
11008971001	200	30°	30	38	1,1	-	60	
11008981001	200	45°	46	55	1,2	-	48	
11008991001	200	87°	105	115	1,5	-	35	
11708031052	250	15°	52	39	2,1	-	24	
11708131052	250	30°	70	58	2,2	-	24	
11708231052	250	45°	90	78	2,4	-	21	
11709431052	250	87°	165	152	3,0	-	16	
11708331052	315	15°	50	50	3,6	-	14	
11708431052	315	30°	74	73	3,9	-	12	
11708531052	315	45°	99	98	4,4	-	11	
11709631052	315	87°	193	192	5,6	-	8	
11708631050	400	15°	77	56	7,1	-	6	
11708731050	400	30°	104	100	8,2	-	5	
11708831050	400	45°	133	106	8,6	-	4	
11709831050	400	87°	244	223	10,9	-	4	



## KGEA

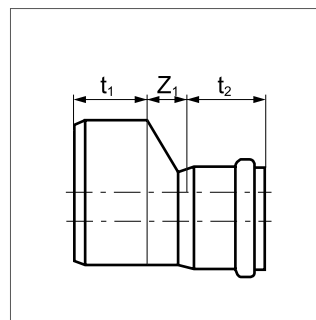
AWADUKT-Einfachabzweig 45°  
mit Lippendichtringen,  
gemäß DIN EN 1852  
Werkstoff: RAU-PP  
Farbe: RAL 6024 Verkehrsgrün



Mat.-Nr.	DN/OD	z <sub>1</sub> [mm]	z <sub>2</sub> [mm]	z <sub>3</sub> [mm]	Gewicht [kg/Stck.]	Stck./ Bündel	Stck./ Pal.	
11009211001	110/110	25	134	134	0,5	4	112	
11009221001	125/110	24	125	158	0,6	5	80	
11009231001	125/125	33	167	167	0,6	5	70	
11009241001	160/110	2	168	159	1,1	-	51	
11009681001	160/125	12	181	176	1,2	-	50	
11009251001	160/160	36	200	200	1,3	-	36	
11024751001	200/160	18	222	214	2,2	-	24	
11024761001	200/200	45	241	241	3,2	-	16	
11740131052	250/160	40	272	276	3,6	-	12	
11740231052	250/200	40	290	276	3,6	-	12	
11716931050	250/250	82	462	463	7,6	-	4	
11740331052	315/160	11	322	312	5,9	-	8	
11740431052	315/200	11	339	312	6,1	-	8	
11717031050	315/250	49	508	496	10,1	-	4	
11717131050	315/315	88	545	547	12,5	-	2	
11740531052	400/160	-13	405	354	10,4	-	5	
11740631052	400/200	-13	405	354	10,7	-	4	

## KGR

AWADUKT-Übergangsrohr  
mit Lippendichtring  
gemäß DIN EN 1852  
Werkstoff: RAU-PP  
Farbe: RAL 6024 Verkehrsgrün

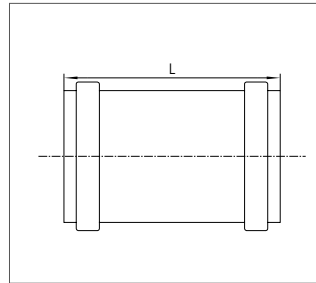


Mat.-Nr.	DN/OD	z <sub>1</sub> [mm]	t <sub>1</sub> [mm]	t <sub>2</sub> [mm]	Gewicht [kg/Stck.]	Stck./ Bündel	Stck./ Pal.	
11009021001	125/110	20	60	55	0,2	5	315	
11009031001	160/110	36	74	59	0,4	5	270	
11009041001	160/125	28	74	63	0,4	5	240	
11009051001	200/160	31	88	74	0,8	-	130	

 Ausschreibungstexte zu AWADUKT PP SN4 finden Sie im Internet unter:  
[www.rehau.de/tiefbau-ausschreiben](http://www.rehau.de/tiefbau-ausschreiben)

### KGU\*

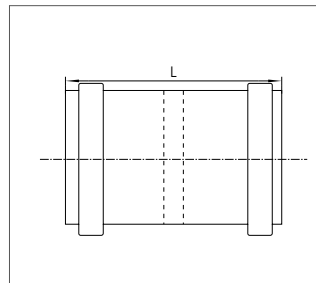
AWADUKT-Überschiebmuffe  
mit Lippendichtringen  
gemäß DIN EN 1852  
Werkstoff: RAU-PP  
Farbe: RAL 6024 Verkehrsgrün



Mat.-Nr.	DN/OD	L [mm]	Gewicht [kg/Stck.]	Stck./ Bündel	Stck./ Pal.	
11009061001	110	118	0,2	5	315	
11009071001	125	130	0,3	5	240	
12069211001	160	148	0,5	5	112	
12069311001	200	173	0,8	-	60	
12069411051	250	213	1,7	-	30	
12478411050	315	290	3,1	-	16	
12478911050	400	350	6,3	-	8	

### KGMM\*

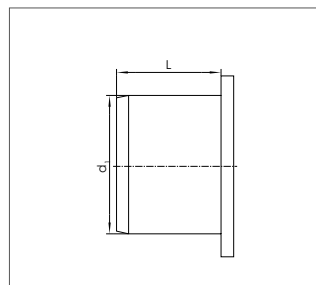
AWADUKT-Doppelsteckmuffe  
mit Lippendichtringen  
gemäß DIN EN 1852  
Werkstoff: RAU-PP  
Farbe: RAL 6024 Verkehrsgrün



Mat.-Nr.	DN/OD	L [mm]	Gewicht [kg/Stck.]	Stck./ Bündel	Stck./ Pal.	
11009121001	110	118	0,2	5	315	
11009131001	125	130	0,3	5	240	
12068911001	160	148	0,5	5	112	
12069011001	200	173	0,8	-	60	
12069111051	250	213	1,7	-	30	
11764711001	315	290	3,3	-		
11723491001	400	350	6,4	-		

### KGMM

AWADUKT-Muffenstopfen  
gemäß DIN EN 1852  
Werkstoff: RAU-PP  
Farbe: RAL 6024 Verkehrsgrün

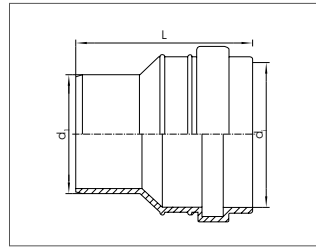


Mat.-Nr.	DN/OD	d <sub>1</sub> [mm]	L [mm]	Gewicht [kg/Stck.]	Stck./ Bündel	Stck./ Pal.	
11009161001	110	110	37	0,1	5	1000	
11009171001	125	125	40	0,1	5	670	
11009181001	160	160	49	0,3	5	340	
11009191001	200	200	59	0,5	-	182	
11742601004*	250	250	89	0,5	-	130	
11742701005*	315	315	89	0,6	-	84	
11742801004*	400	400	92	1,1	-	50	

\* RAU-PUR 100 in Farbe Natur

## KGUS

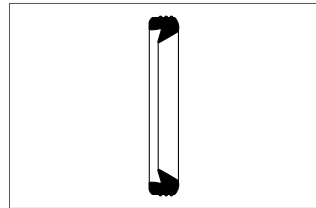
AWADUKT-Anschlussstück  
von Steinzeugende auf Kunststoff  
Werkstoff: RAU-PP  
Farbe: RAL 6024 Verkehrsgrün



Mat.-Nr.	DN/OD	d <sub>1</sub> [mm]	d <sub>2</sub> [mm]	L [mm]	Gewicht [kg/Stck.]	Stck./ VPE
12383031050	110	110	138	170	0,4	lose
12383131050	125	125	163	171	0,6	lose
12383231050	160	160	193	206	0,8	lose

## AWADUKT-Lippendichtring

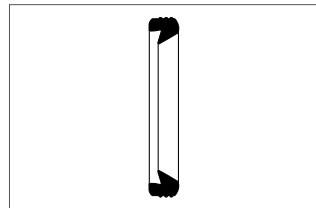
für Rohre und Formstücke  
Werkstoff: RAU-SBR 163  
Farbe: RAL 9005 Schwarz



Mat.-Nr.	DN/OD	Stck./VPE
11727401005	110	lose
11728001004	125	lose
11727501005	160	lose
11728501003	200	lose

## AWADUKT-Lippendichtring

für Rohre und Formstücke  
ölbeständig  
Werkstoff: RAU-NBR 163  
Farbe: RAL 9005 Schwarz



Mat.-Nr.	DN/OD	Stck./VPE
11773101002	110	lose
11773201002	125	lose
11773301003	160	lose
11773401002	200	lose

## Gleitmittel für Steckmuffenverbindung



Mat.-Nr.	Inhalt	VPE
11765201003	250 ml	50
11729601003	500 ml	24
11787501001	1000 ml	324



Ausschreibungstexte zu AWADUKT PP SN4 finden Sie im Internet unter:

[www.rehau.de/tiefbau-ausschreiben](http://www.rehau.de/tiefbau-ausschreiben)

### Lieferungs- und Zahlungsbedingungen:

Unter € 5.000,00 Nettowarenwert ab Werk, ab € 5.000,00 Nettowarenwert frachtfrei Empfangsstation. Mehrfracht für Expressgut zu Lasten des Bestellers.

Zahlungsbedingung: 10 Tage 2 %, 30 Tage rein netto.

Belieferung und Berechnung erfolgen zu den Ihnen bekannten REHAU Lieferungs- und Zahlungsbedingungen. Diese können unter [www.rehau.de/lzb](http://www.rehau.de/lzb) eingesehen oder auf Anfrage zugesandt werden.

### Mindestbestellmenge:

€ 500,00 Nettowarenwert. Zur Erreichung dieses Nettowarenwertes können auch andere Artikel der REHAU Standardprogramme einbezogen werden.

### Preise:

Die Preise in diesem Katalog treten am 01.01.2014 in Kraft. Damit verlieren alle vorausgegangenen Preisübersichten und Bruttopreislisten ihre Gültigkeit. Der Katalog enthält unverbindliche Preisempfehlungen. Die Preise enthalten keine Mehrwertsteuer. Preisänderungen vorbehalten. Druckfehler, Änderungen und Irrtümer vorbehalten.

### Lieferzeit:

Alle Standardartikel sind sofort ab Lager lieferbar.

### Artikelkennzeichnung:

Für eine eindeutige Bezeichnung der Artikel ist die Angabe von Artikel-, Material- und Farbnummer erforderlich.

Technische Änderungen vorbehalten.

Die Unterlage ist urheberrechtlich geschützt. Die dadurch begründeten Rechte, insbesondere die der Übersetzung, des Nachdruckes, der Entnahme von Abbildungen, der Funksendungen, der Wiedergabe auf fotomechanischem oder ähnlichem Wege und der Speicherung in Datenverarbeitungsanlagen, bleiben vorbehalten.

Unsere anwendungstechnische Beratung in Wort und Schrift beruht auf Erfahrung und erfolgt nach bestem Wissen, gilt jedoch als unverbindlicher Hinweis. Außerhalb unseres Einflusses liegende Arbeitsbedingungen und unterschiedliche Einsatzbedingungen schließen einen Anspruch aus unseren Angaben aus. Wir empfehlen zu prüfen, ob sich das REHAU Produkt für den vorgesehenen Einsatzzweck eignet. Anwendung, Verwendung und Verarbeitung der Produkte erfolgen außerhalb unserer Kontrollmöglichkeiten und liegen daher ausschließlich in Ihrem Verantwortungsbereich. Sollte dennoch eine Haftung in Frage kommen, richtet sich diese ausschließlich nach unseren Lieferungs- und Zahlungsbedingungen, einsehbar unter [www.rehau.de/LZB](http://www.rehau.de/LZB). Dies gilt auch für etwaige Gewährleistungsansprüche, wobei sich die Gewährleistung auf die gleichbleibende Qualität unserer Produkte entsprechend unserer Spezifikation bezieht.

### Weitere REHAU Programme



Sanierung von Druck- und Freispiegelleitungen mit REHAU U-Liner



Druckrohre RAU-PE-Xa und RAUPROTECT aus PE 100-RC



Regenwasserbehandlung mit RAUSIKKO HydroClean



Regenwasserversickerung mit RAUSIKKO Box

[www.rehau.de/tiefbau](http://www.rehau.de/tiefbau)