



REHAU®

Unlimited Polymer Solutions



MONTAGEWERKZEUGE RAUTOOL

DAS UNIVERSELLE PROFI-WERKZEUGKONZEPT VON REHAU

PROFI-WERKZEUGKONZEPT RAUTOOL

MONTAGEWERKZEUGE

FÜR DIE REHAU SCHIEBEHÜSENTECHNIK

Praktisch: Zum komfortablen Herstellen der sicheren REHAU Verbindungstechnik Schiebehülse gibt es das universelle Profi-Werkzeugkonzept RAUTOOL, das von REHAU ständig optimiert wird. Nur RAUTOOL Montagewerkzeuge stellen den einfachen Einbau und absolut dichte Verbindungen sicher.

Ihre kompakte Bauform erleichtert die Handhabung und ermöglicht auch Installationen in ungünstigen Bausituationen. Je nach individuellem Bedarf können durch das modulare Werkzeugkonzept die Werkzeuge zusammengestellt werden, die tatsächlich benötigt werden. Ein weiterer Pluspunkt ist die wartungsfreie Beschaffenheit der Werkzeuge. Eine zusätzliche Sicherheit für gleichbleibende Qualität.

Die verschiedenen Werkzeugvarianten und Antriebsarten erlauben dem Benutzer, das optimale Werkzeug für den jeweiligen Anwendungsbereich auszuwählen. Umfangreiches Zubehör ergänzt die RAUTOOL Montagewerkzeuge: von Einzel- und Doppel-Verpressjochen über Innen-Biegefedern für RAUTITAN stabil Rohre bis hin zu Aufweitköpfen und Rohrscheren.



Informationen über die professionellen Montagewerkzeuge von REHAU finden Sie auch im Internet unter: www.rehau.de/rautool

PROFI-WERKZEUGKONZEPT RAUTOOL

MONTAGEWERKZEUGE

FÜR DIE REHAU SCHIEBEHÜLSENTECHNIK



Mit dem universellen, professionellen Werkzeugkonzept RAUTOOL bieten wir Ihnen:

- ein baustellengerechtes Werkzeug-Programm für eine schnelle und zuverlässige Installation
- verschiedene Antriebsarten in den Abmessungsbereichen 10 bis 110 mm

Vorteile:

- Qualitativ hochwertige Montagewerkzeuge
- Installationssysteme und Profi-Werkzeuge aus einer Hand
- Speziell auf das REHAU Fittingprogramm abgestimmt
- Entwicklung und Betreuung durch REHAU
- Ständige Verbesserungen und Weiterentwicklungen der Werkzeuglösungen
- Unterschiedliche Antriebsarten für jeden Anspruch
- Kompatibilität von Ergänzungssätzen bei allen hydraulischen Werkzeugen
- Nahezu wartungsfrei



Einsatzmöglichkeiten:

Die Werkzeuge RAUTOOL finden ihren Einsatz in folgenden Installationssystemen:

- REHAU Hausinstallationssystem RAUTITAN
- REHAU Flächenheizung/-kühlung
- REHAU Industrierohrsystem RAUPEX
- REHAU Nah-/Fernwärmesystem RAUTHERMEX



Zubehör:

Die REHAU Schiebehülisenwerkzeuge RAUTOOL können durch folgendes Zubehör ergänzt werden:

- Einzel- und Doppel-Verpressjoche
- Innen-Biegefedern für RAUTITAN stabil Rohr
- Expanderbits zum Aufweiten der Rohre
- Rohrscheren zum gratfreien Ablängen

Für jeden Anspruch die passende Profi-Lösung!

PROFI-WERKZEUGKONZEPT RAUTOOL

HERSTELLEN DER SCHIEBEHÜLSEN-VERBINDUNG



1. Rohr ablängen



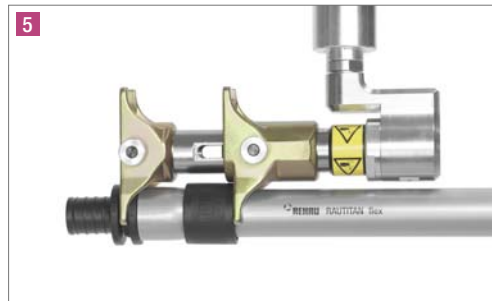
2. Schiebehülse aufstecken



3. Rohrende aufweiten



4. Fitting einstecken



5. Verpressjoch ansetzen



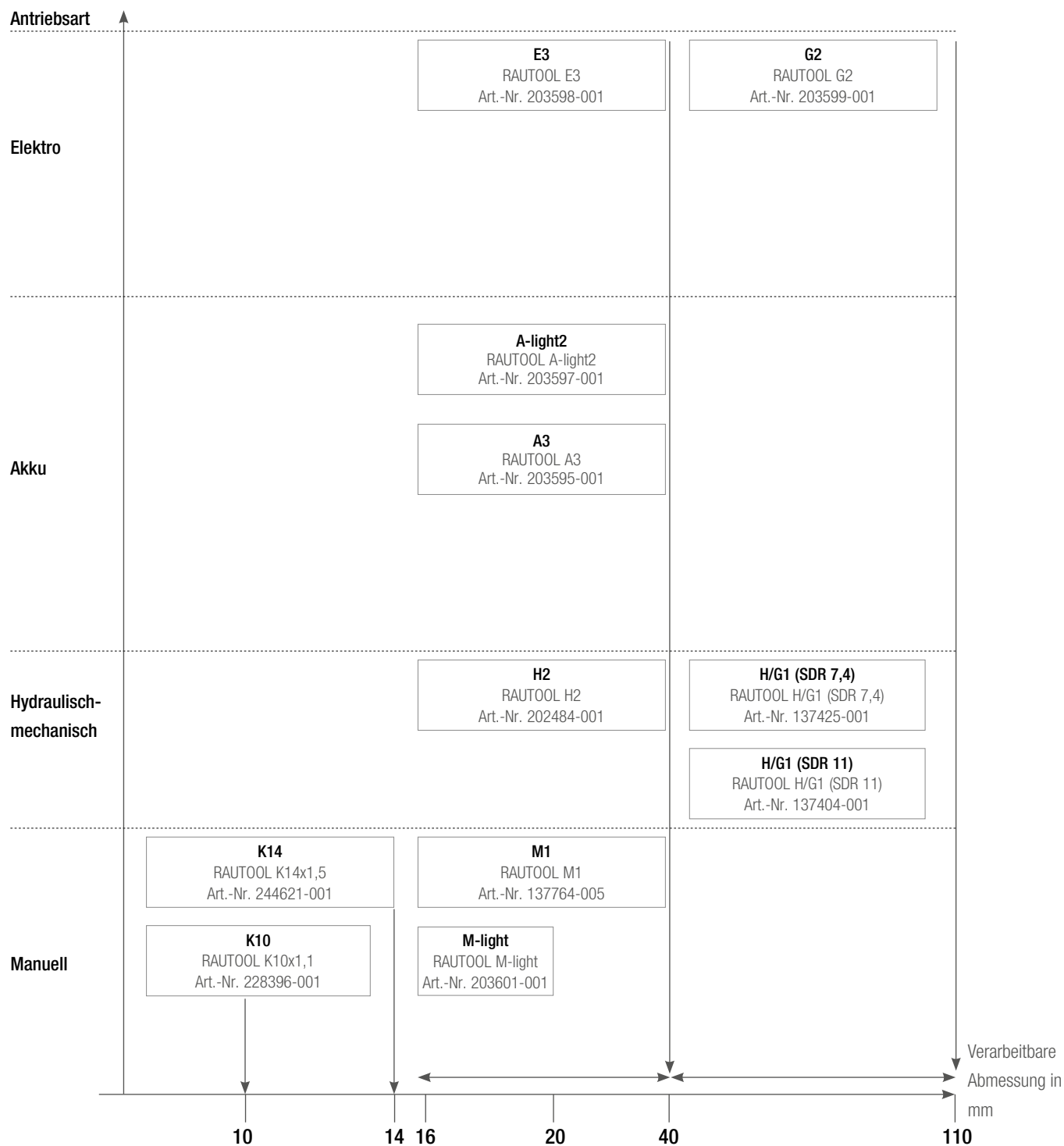
6. Schiebehülse und Fitting verpressen

Die Vorteile der Verbindungstechnik Schiebehülse:

- Unerreichbar zuverlässig ohne O-Ring
- Kompromisslos sicher durch einfache optische Kontrolle
- Überragend effizient durch optimalen Durchfluss
- Unschlagbar vielseitig, universell einsetzbar
- Kein Kalibrieren oder Entgraten
- Sofort druckbelastbar
- Verarbeitungstemperatur bis -10 °C

PROFI-WERKZEUGKONZEPT RAUTOOL

ÜBERSICHT PROFI-WERKZEUGKONZEPT RAUTOOL



Das Profi-Werkzeugkonzept RAUTOOL im Überblick:

K10 / K14: Kombinationswerkzeug (Aufweiten + Verpressen)

M-light / M1: Manuell betriebenes Werkzeug

H2: Hydraulisch-mechanisch betriebenes Werkzeug

A-light2: Akku betriebenes Werkzeug

A3: Akku betriebenes Werkzeug

E3: Elektronisch betriebenes Werkzeug

G2: Großes Elektronisch betriebenes Werkzeug

H/G1: Hydraulisch-mechanisch betriebenes Großes Werkzeug

PROFI-WERKZEUGKONZEPT RAUTOOL

RAUTOOL K-SERIE UND RAUTOOL M-SERIE

RAUTOOL K-Serie

- „K“ steht für **K**ombinationswerkzeug
- zum kombinierten Aufweiten und Verpressen des Rohres



RAUTOOL K10/K14: Manuelle Kombinationswerkzeuge für die Rohrabmessung 10 und 14 mm

RAUTOOL M-Serie

- „M“ steht für **M**anuelles Werkzeug
- Einsteiger-Schiebehülsenwerkzeug für die PX-Schiebehülsenabmessungen 16 und 20 mm



RAUTOOL M-light: Manuelles Einsteiger-Schiebehülsenwerkzeug für Abmessung 16 bis 20 mm

RAUTOOL M-light

- Mit um 360° drehbarem Doppeljoch 16/20
- Im Lieferumfang: Werkzeug und Bedienungsanleitung
- Kann durch Zubehör erweitert werden z.B. Transportkoffer mit Schaumstoffeinlage

Vorteile:

- Einfache Installation auch in Zwangslagen durch kompakte Bauform
- Einfache Einhandbedienung
- Zeitersparnis: Durch die Doppeljoche 16/20 sind zwei Abmessungen ohne Umbau verarbeitbar
- Klein, kompakt, robust und langlebig
- Preiswertes Einsteigermodell (Wartung & Service)
- Wartungsfrei

- „M“ steht für **M**anuelles Werkzeug
- Einsteiger-Schiebehülsenwerkzeug für die Abmessungen 16 bis 40 mm



RAUTOOL M1: Manuelles Einsteiger-Schiebehülsenwerkzeug für die Abmessungen 16 bis 40 mm

RAUTOOL M1

- Mit Doppeljoch für jeweils zwei Rohrabmessungen
- Kann durch diverse Ergänzungssätze und Zubehör erweitert werden; z. B. Ergänzungssätze Sanitär 16 bis 32 mm u.v.m.

Vorteile:

- Einfache Installation auch in Zwangslagen durch kompakte Bauform (L-Bauform bündig zur Mauer)
- Einfache Bedienung
- Zeitersparnis: Durch die Doppeljoche sind zwei Abmessungen ohne Umbau verarbeitbar
- Robust und langlebig
- Preiswertes Einsteigermodell
- Wartungsfrei

PROFI-WERKZEUGKONZEPT RAUTOOL

RAUTOOL G-SERIE

RAUTOOL G-Serie

- „G“ steht für Großes Werkzeug
- G2: Schiebehülsenwerkzeug für die Abmessungen 50 bis 63 mm bzw. 40 bis 110 mm mit den entsprechenden Ergänzungen / Zubehör
- **Antriebsart:** elektronisch gesteuertes Aggregat



RAUTOOL G2: Akku- bzw. elektrisch betriebenes Schiebehülsenwerkzeug für die Abmessungen 50 bis 63 mm bzw. 40 bis 110 mm mit den entsprechenden Ergänzungen

RAUTOOL G2

- Mit elektronisch gesteuertem Aggregat
- Im Lieferumfang: Ein Akku (18 V/3,0 Ah)
- Kann durch diverse Ergänzungssätze und Zubehör erweitert werden z.B. Ergänzungssatz hydraulisch G für RAUPEX Rohre 50 - 110 mm

Vorteile:

- Bis zu 80 Verbindungen mit einer Akkuladung
- Innovative Li-Ion Technologie (18 V/3,0 Ah)
- Kraftsparend durch elektronischen Antrieb
- Leichte Bedienung „auf Knopfdruck“
- Hydraulisches Aufweiten möglich
- Ideales Vorkonfektionswerkzeug
- Kurze Akkuladezeiten von < 25 Minuten
- Optional ist ein Netzadapter einsetzbar
- Robust und langlebig
- Wartungsfrei

- „G“ steht für Großes Werkzeug
- H/G1: Schiebehülsenwerkzeug für die Abmessungen 50 bis 63 mm bzw. 40 bis 110 mm mit den entsprechenden Ergänzungen / Zubehör
- **Antriebsart:** Fußpumpe



RAUTOOL H/G 1: Mechanisch- bzw. manuell betriebenes Schiebehülsenwerkzeug für die Abmessungen 50 bis 63 mm bzw. 40 bis 110 mm mit den entsprechenden Ergänzungen

RAUTOOL H/G1

- Mit überdruckgeregelter Fußpumpe
- Kann durch diverse Ergänzungssätze und Zubehör erweitert werden, z. B. Ergänzungssatz hydraulisch G für RAUPEX Rohre 50 - 110 mm

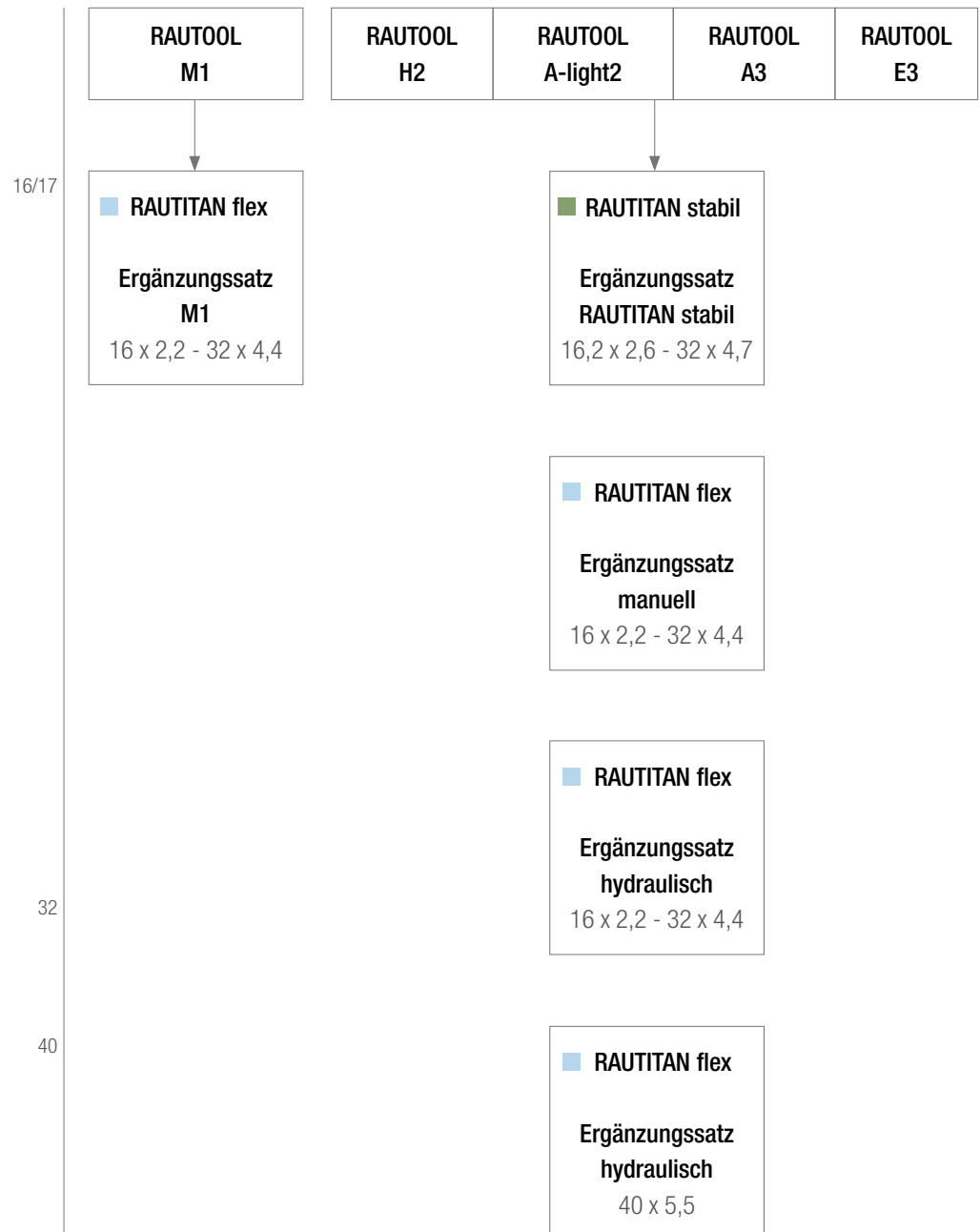
Vorteile:

- Ideale Lösung für die Vorkonfektion und Baustellen ohne Stromversorgung
- Hydraulisches Aufweiten möglich
- Einfache Installation auch in Zwangslagen durch kompakte Bauform
- Robust und langlebig
- Wartungsfrei

PROFI-WERKZEUGKONZEPT RAUTOOL

DIE RUNDE GESAMTLÖSUNG FÜR DEN EINBAU

Alle Ergänzungssätze RAUTITAN 16 bis 40 mm auf einen Blick:



Weitere Informationen zum Thema Profi-Werkzeugkonzept RAUTOOL sowie die Bedienungsanleitungen der verschiedenen RAUTOOL-Werkzeuge finden Sie im Internet unter: www.rehau.de/rautool

PROFI-WERKZEUGKONZEPT RAUTOOL

DIE RUNDE GESAMTLÖSUNG FÜR DEN EINBAU

Umfangreiches Zubehör:



Einzel- und Doppel-Verpresssjoche

Individuelle Ergänzungssätze:



Ergänzungssatz M1, blau, 16 - 32

Zubehör für Akku-Werkzeuge:



Ersatzakku für A3/E3/G2



Aufweitzange RO



Ergänzungssatz stabil, grün, 16 - 32



Ersatzakku für A-light2



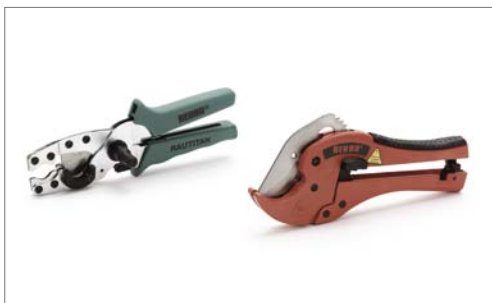
Expanderbits



Ergänzungssatz, blau, hyd. Aufweiten, 16 - 32



Netzadapter für A3/E3/G2/A-light2



Rohrscheren zum gratfreien Ablängen



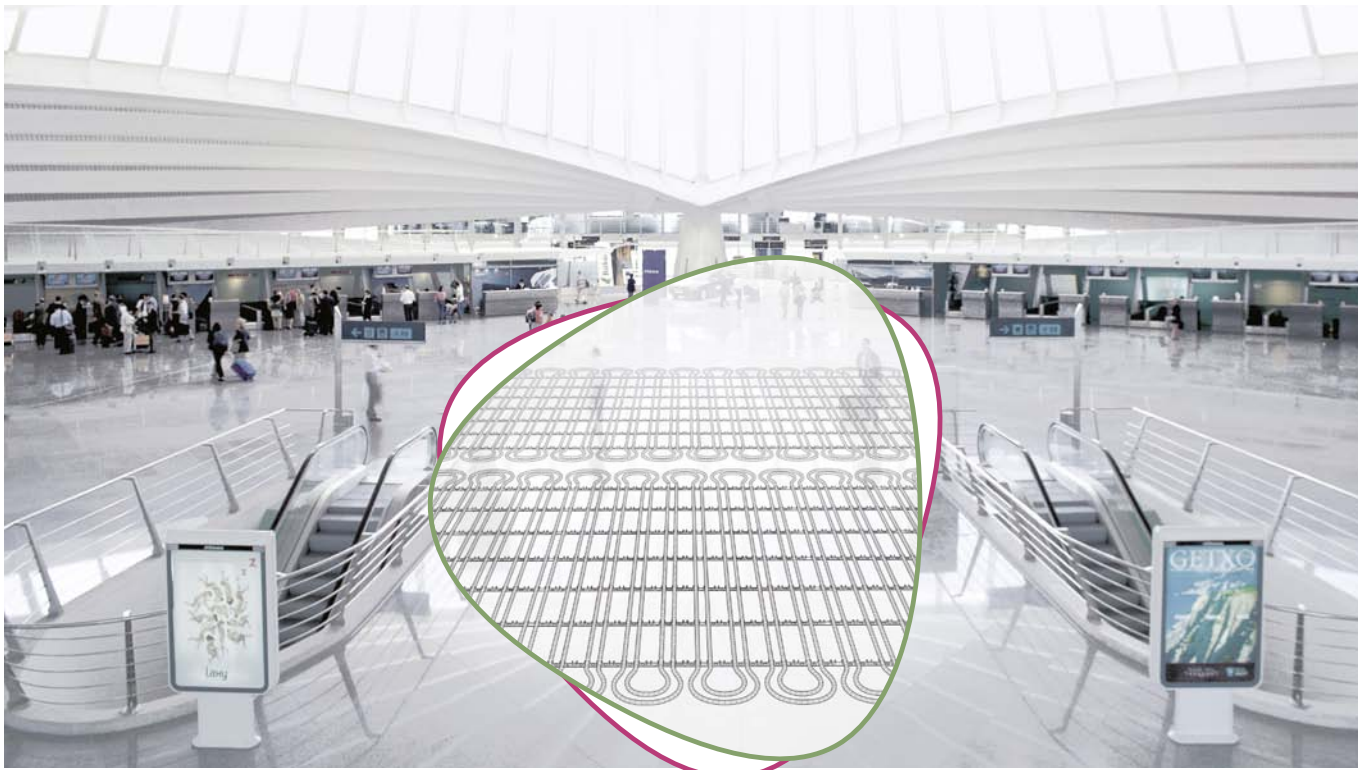
Ergänzungssatz, rot, man. Aufweiten, 17 - 32



Ladegerät für A3/E3/G2/A-light2

REHAU GEBÄUDETECHNIK

MEHRWERT DURCH INNOVATION



Der Bereich Gebäudetechnik entwickelt und produziert integrale und komplette Systemlösungen, die den Kriterien Ökologie und Ökonomie, Design und Funktionalität, Sicherheit und Komfort entsprechen. Damit werden Synergien und Mehrwerte geschaffen. Standardisierte Systeme werden ebenso umgesetzt wie zielgruppenspezifische Dienstleistungen. Die Kernkompetenzen liegen bei den Themen Heizen und Kühlen, Gas- und Wasserinstallation, Industrierohr- und Druckluftnetze sowie Elektroinstallation. Ergänzt werden diese Anwendungen durch das zentrale Staubsaugersystem VACUCLEAN, die Regenwassernutzung RAURAIN und auch durch Systeme zur Nutzung erneuerbarer Energien: solarthermische Wassererwärmung mit REHAU SOLECT sowie RAUGEO für die Erdwärmenutzung.

Durch jahrzehntelange Erfahrung und unsere dezentrale Struktur können wir unseren Partnern in nahezu allen Märkten ausgereifte Systeme für die Planung, Ausschreibung, Ausführung und den Betrieb bieten. Architekten, Fachplaner, Fachhandwerker und Fachgroßhändler setzen auf eine starke Partnerschaft. Diesen hohen Anspruch erfüllen wir mit der konsequenten Verbesserung der Funktionalität und Robustheit unserer Produkte für den rauen Baustellenbetrieb. In Europa zählen wir zu den führenden Anbietern von Systemen für die Gebäudetechnik – vom Einsatz im Einfamilienhaus bis hin zum Großobjekt.

Wir sichern unseren Partnern Wachstum und Mehrwert durch Innovation, Technikkompetenz, Wettbewerbsfähigkeit und professionelles Qualitätsmanagement.

REHAU VERKAUFSBÜROS

DE: Berlin: 10243 Berlin, Tel.: +49 3066766-0, berlin@rehau.com **Bochum:** 44799 Bochum, Tel.: +49 234 68903-0, bochum@rehau.com **Frankfurt:** 63128 Dietzenbach, Tel.: +49 6074 4090-0, frankfurt@rehau.com **Hamburg:** 21079 Hamburg, Tel.: +49 40 733402-100, hamburg@rehau.com **Leipzig:** 04827 Gerichshain, Tel.: +49 3429282-0, leipzig@rehau.com **Nürnberg:** 91058 Erlangen/Eltersdorf, Tel.: +49 9131 93408-0, nuernberg@rehau.com **Stuttgart:** 71272 Renningen, Tel.: +49 7159 1601-0, stuttgart@rehau.com