



Hasta
 $U_w = 1,9$
 W/m^2K

HIGH-DESIGN SLIDE

Ficha técnica

SISTEMA HIGH-DESIGN SLIDE

Datos técnicos

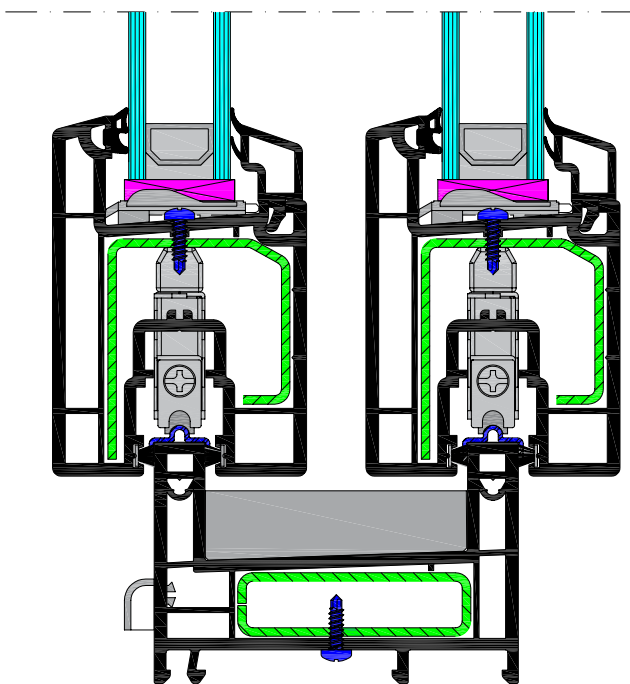
El nuevo sistema HIGH-DESIGN SLIDE es ideal para proyectos con elementos deslizantes de grandes dimensiones. Admite diseños de hasta 2,7 m de altura, todo ello con unas elevadas prestaciones que te permitirán disfrutar del confort, el diseño y la funcionalidad.

Tipos de apertura

Apertura deslizante de 2 carriles con 2 hojas móviles

Secciones

Paquete de perfiles marco y hoja:	134 mm
Profundidad constructiva:	86 mm / hoja 60 mm
Hueco máximo de acristalamiento:	33 mm



Dimensiones máximas (por hoja)*

Ancho (L):	2.000 mm (2 metros)
Alto (H):	2.700 mm (2,7 metros)
Peso máximo:	180 Kg/hoja

Transmitancia (ventana de 3.000 x 2.200 mm)*

U_f^{**}	2,7 W/m ² K
Vidrio	4+4be/12/4+4
U_g	1,4 W/m ² K
U_w	1,9 W/m ² K

* 2 hojas deslizantes
** Ensayo Applus 15/10965-2786

Clasificaciones

Aislamiento acústico	Hasta 30 dB Según EN 14351-1
Permeabilidad al aire*	Hasta clase 3* Según UNE-EN 1026/2017
Resistencia al viento*	Hasta clase C2* Según UNE-EN 12211/2017
Estanqueidad al agua*	Hasta clase 6A* Según UNE-EN 1027/2017

* Ensayo de Laboratorio Applus 15/10965-2597

Acabados

Más de 60 folios a elegir
Liso, gofrado, granulado o cepillado
Posibilidad de foliado bicolor (interior, exterior)

* Las dimensiones y pesos máximos especificados deben considerarse a título informativo y no son vinculantes. Se recomienda realizar un estudio independiente de los pesos y dimensiones de cada elemento, en función de las cargas previstas. Para más información, revisar el apartado "Dimensiones máximas" del manual técnico de REHAU.

Esta ficha técnica no es válida sin los correspondientes certificados de ensayo.

