



RAUTOOL XPAND QC (QUICK CHANGE[®])

DE BEDIENUNGSANLEITUNG/TECHNISCHE INFORMATION
EN OPERATING INSTRUCTIONS/TECHNICAL INFORMATION
FR MODE D'EMPLOI/INFORMATION TECHNIQUE
IT ISTRUZIONI PER L'USO/INFORMAZIONI TECNICHE

INHALT / CONTENT / SOMMAIRE / INDICE

Bedienungsanleitung	4
Operating instructions21
Mode d'emploi38
Istruzioni per l'uso/informazioni tecniche55

INHALTSVERZEICHNIS

Sicherheitshinweise	4
Lieferumfang / Ersatzteile / Zubehör	6
Technische Daten	8
Werkzeugvorbereitung	9
Werkzeugbedienung	13
Montageablauf	14
Wichtige Hinweise	16
Wartungshinweise	18
Behebung von Funktionsstörungen	19

SICHERHEITSHINWEISE

Das Werkzeug ist unter Verwendung von REHAU Original-Ergänzungssätzen für die Verarbeitung aller REHAU Schiebehülensysteme im Abmessbereich 12 (16) - 40 mm bestimmt.



Lesen Sie alle Sicherheitshinweise und Montagehinweise vor Inbetriebnahme des Werkzeuges.



Beachten Sie die Hinweise beim Betrieb und bewahren Sie die Sicherheitshinweise immer beim Werkzeug auf.

Ergänzend zur Bedienungsanleitung sind allgemeingültige gesetzliche und sonstige verbindliche Regelungen zur Unfallverhütung und zum Unfallschutz zu beachten und anzuweisen.

Allgemeine Sicherheitshinweise:

1. Halten Sie Ihren Arbeitsplatz sauber und frei von behindernden Gegenständen. Sorgen Sie für ausreichende Beleuchtung.
2. Halten Sie Kinder und Haustiere sowie unbefugte Personen von Ihrem Arbeitsplatz fern.
3. Tragen Sie geeignete Arbeitskleidung. Tragen Sie keine weite Kleidung oder Schmuck. Sie können von beweglichen Teilen erfasst werden. Tragen Sie bei langen Haaren ein Haarnetz. Benutzen Sie eine Schutzbrille.
4. Fassen Sie nicht auf die beweglichen Teile (Quetschgefahr!).
5. Seien Sie aufmerksam. Benutzen Sie das Gerät nur dann, wenn Sie in der Handhabung unterwiesen wurden.

6. Bewahren Sie Ihre Werkzeuge sicher auf. Unbenutzte Werkzeuge sollten in einem trockenen, verschlossenen Raum und für Kinder nicht erreichbar aufbewahrt werden.
7. Das Werkzeug ist nur geeignet zum Herstellen von REHAU Schiebehülensverbindungen. Benutzen Sie das Werkzeug nicht für andere Zwecke.
8. Betreiben Sie das Gerät nur mit REHAU Originalteilen und Zubehör.
9. Lassen Sie Wartungs- und Reparaturarbeiten nur in einer von REHAU autorisierten Fachwerkstatt ausführen. Für Arbeiten von Fremdpersonal wird von uns jegliche Haftung abgewiesen. Die Adressen der autorisierten Servicecenter finden Sie im Anhang oder erfahren Sie von Ihrem REHAU Verkaufsbüro.

Werkzeugspezifische Sicherheitshinweise allgemein:

1. Schützen Sie das Werkzeug, die Akkus und das Ladegerät vor Nässe, extremer Hitze, Öl und Lösungsmitteln. Das Ladegerät ist nur für den Gebrauch in trockenen, überdachten Räumen und nicht zur Verwendung im Freien geeignet.
2. Betreiben Sie das Werkzeug nie in brand- oder explosionsgefährlicher Umgebung. Verbrennen Sie das Werkzeug nicht!
3. Untersuchen Sie vor Inbetriebnahme das Werkzeug und das Zubehör auf etwaige Mängel (z.B. Risse an der Kabelisolation, Ölverlust des Gerätes, Schäden oder sichtbare Abnutzungen am Aufweitdorn oder am Basiswerkzeug selbst. Überprüfen Sie, ob die Funktion der beweglichen Teile in Ordnung ist, ob sie nicht klemmen oder ob Teile beschädigt sind. Sämtliche Teile müssen richtig montiert sein und alle Bedingungen erfüllen, um den einwandfreien Betrieb des Gerätes zu gewährleisten.

4. Arbeiten Sie nie mit beschädigtem Werkzeug oder Zubehör. Schicken Sie das beschädigte Werkzeug sofort in Ihr nächstes Servicecenter ein.
5. Verwenden Sie zum Laden des Akkus nur das beiliegende Ladegerät. Bei Anwendung von Fremddakkus oder Fremdladegeräten besteht Explosionsgefahr.
6. Bei jedem Werkzeugumbau (Wechsel der Aufweitköpfe) ist der Akku aus dem Gerät zu entfernen, um ein unbeabsichtigtes Betätigen zu vermeiden.
7. Stellen Sie sicher, dass die Kontakte des Akkus nicht durch Metallgegenstände wie Schrauben, Besteck, Nägel etc. kurzgeschlossen werden können. Ein Kurzschluss zwischen den Akkukontakten kann Verbrennungen oder Feuer zur Folge haben.
8. Verwenden Sie zum Laden nur Einphasenwechselstrom der auf dem Leistungsschild angegebenen Spannung.
9. Stecken Sie keine fremden Gegenstände in die Lüftungsgitter des Ladegerätes.
10. Das Gerät ist nicht für den Dauerbetrieb geeignet. Es muss nach ca. 50 Aufweitungen hintereinander eine Pause von mind. 15 min. eingelegt werden, damit das Gerät abkühlen kann.
11. Verbrennen Sie das Werkzeug, Ladegerät oder die Akkuzellen nicht. Akkuzellen können in Flammen explodieren. Verbrauchte Akkus stets dem Recycling zuführen.
12. Bei falscher Anwendung kann Flüssigkeit aus dem Akku austreten. Vermeiden Sie den Kontakt. Bei zufälligem Kontakt – mit Wasser abspülen. Wenn die Flüssigkeit in die Augen kommt, nehmen Sie zusätzlich ärztliche Hilfe in Anspruch.



Eine Verarbeitung bei Temperaturen unter -10 °C und über 45 °C kann zu Schäden an den Verbindungskomponenten, am Werkzeug und/oder zu Personenschäden führen!

- **Minimale Verarbeitungstemperatur von -10 °C nicht unterschreiten**
- **Bei niedrigen Temperaturen (unterhalb 0 °C) wird empfohlen, die Verbindungskomponenten vor der Verarbeitung in einer wärmeren Umgebung vorzulagern**



REHAU übernimmt keine Haftung für Schäden oder Verletzungen, die auf unsicheren Gebrauch des Produktes, mangelhafte Instandhaltung oder unsachgemäße Produkt- und Systemanwendung zurückzuführen sind.

Zur Planung und Montage verwenden Sie bitte unsere gültige Technische Information. Den jeweils aktuellen Stand der Unterlage erhalten Sie von Ihrem zuständigen Fachgroßhandel, Ihrem REHAU Verkaufsbüro oder zum Downloaden unter www.rehau.de.

LIEFERUMFANG / ERSATZTEILE / ZUBEHÖR

RAUTOOL Xpand QC

Mat.-Nr. **1**216820**1**001

- Basiswerkzeug Xpand QC
- Akku Li-Ion 18V/1,3Ah
- Tube Schmiermittel
- Reinigungsbürste
- Bedienungsanleitung Xpand QC



Zubehör Ladegerät 230V

(Stecker EU Norm [EN 50075])

Mat.-Nr. **1**203609**1**001

für RAUTOOL

A-light2/A3/G2/Xpand QC



Zubehör, Akku-Li-Ion 18V/1,3Ah

Mat.-Nr. **1**203619**1**001

für RAUTOOL

A-light2/Xpand QC



Detaillierte Beschreibungen des Zubehörs/der Ersatzteile sind in der jeweils aktuellen Technischen Information/Bedienungsanleitung zu entnehmen.

Zubehör, Koffer (leer)

Mat.-Nr.: 12089571001

für RAUTOOL Xpand QC



TECHNISCHE DATEN

GERÄTEBESCHREIBUNG UND FUNKTION

Technische Daten

Max. Arbeitsdruck:	470 bar
Max. Schubkraft:	16,5 kN (linear)
Netzspannung Ladegerät:	230 V/50 Hz
Akkuspannung:	18 V
Akkukapazität:	1,3 Ah
Akkutechnologie:	Lithium-Ionen
Akku-Ladezeit:	ca. 22 Min.
Hydrauliköl:	Rivolta S.B.H. 11
Umgebungstemperatur:	-10 °C bis +45 °C
Schalldruckpegel:	70 dB (A) in 1 m Abstand
Vibrationen:	< 2,5 m/s ² (gewichteter Effektivwert der Beschleunigung)
Gewicht:	ca. 1,6 kg (Basiswerkzeug mit Akku)

Gerätebeschreibung und Funktionsprinzip

Pos.-Nr.	Geräteelement	Funktion
1	Bedienungsschalter	Auslösung des Aufweitvorganges
2	Rückstellknopf	Schieber zum Öffnen des Ablassventils zum Zurückfahren des Werkzeuges in Ausgangsstellung
3	Aufweitzylinder	QuickChange® - Aufnahme für Aufweitköpfe der System RO (Gewinde) und QC® (Bajonett)
4	Akku	Wiederaufladbarer Li-Ionen Akku
5	Akkuarretierung	Entriegelungsknopf für den Akku
6	Rote LED	Information über den Ladezustand des Akkus
7	Weißer LED	LED zur Arbeitsplatzbeleuchtung



Aufladen des Akkus
















Vorsicht Verletzungsgefahr!
Unsachgemäße Handhabung vom Werkzeug kann zu Personen- und/oder Sachschäden führen

- Verwenden Sie zum Laden nur Einphasenwechselstrom der auf dem Leistungsschild angegebenen Spannung
- Verwenden Sie zum Laden des Akkus nur das beiliegende Ladegerät. Bei Anwendung von Fremddakku oder Fremdladegeräten besteht Explosionsgefahr
- Betreiben Sie das Ladegerät nie in brand- oder explosionsgefährlicher Umgebung
- Setzen Sie das Ladegerät weder Regen noch Schnee aus
- Trennen Sie das Ladegerät nach dem Laden oder vor jedem Versuch einer Reinigung von der Stromquelle
- Stellen Sie sicher, dass die Kontakte des Akkus nicht durch Metallgegenstände wie Schrauben, Besteck, Nägel etc. kurzgeschlossen werden können (z.B. Aufbewahrung in Hosentasche o.ä.)

Zum Aufladen des Akkus Ladegerät ans Stromnetz anschließen und Akku fest bis zum Einrasten in das Ladegerät einschieben. Die Ladezeit beträgt ca. 22 Minuten. Der Ladezustand des Akkus wird an den LEDs am Ladegerät abgelesen.



Beschreibung LED Anzeige am Ladegerät

			Grünes LED blinkt	Ladegerät betriebsbereit
			Rote LED blinkt	Verzögerung des Ladebeginns, Akku wird gekühlt
			Rote LED leuchtet ständig	Akku wird geladen, Füllgrad kleiner 80 %
			Rote und Grüne LED leuchten ständig	Akku wird geladen, Füllgrad 80-100 %
			Grüne LED leuchtet ständig	Akku ist voll, Ladegerät schaltet automatisch auf Erhaltungsladung um. Akku kann ohne Schaden zu nehmen ca. 24 h im Ladegerät verbleiben. Je nach Einstellung ertönt einmalig eine Melodie, wenn der Akku voll ist.
			Rote und Grüne LED blinken abwechselnd	Störung liegt vor. Der Akku kann nicht geladen werden. Möglicherweise sind die Kontakte des Ladegerätes oder des Akkus verschmutzt oder der Akku ist verbraucht oder beschädigt. Kontakte säubern.
			Gelbe LED leuchtet ständig	Anpassungsladung des Akkus, um schnelle Erschöpfung zu vermeiden. Kann auftreten, wenn der Akku bei hoher oder niedriger Temperatur oder in vollständig ge- oder entladendem Zustand ins Ladegerät gesteckt wird.
			Gelbe LED blinkt	Störung des Kühlgebläses. Akku kann trotzdem geladen werden. Ventilationsöffnungen säubern. Bei häufig wiederholtem Auftreten Ladegerät zwecks Wartung oder Reparatur einschicken

Laden Sie den Akku nur bei einer Raumtemperatur von 10 °C bis 40 °C. Wenn Sie einen heißen oder zu kalten Akku laden wollen, kann die rote LED blinken. Ein zu heißer Akku kann im Ladegerät verbleiben, der Ladevorgang setzt ein, wenn der Akku gekühlt ist. Ein zu kalter Akku sollte jedoch aus dem Ladegerät entfernt werden. Warten Sie so lange, bis der Akku wieder Raumtemperatur hat. Das Aufladen beginnt nach Erwärmung bzw. Abkühlung des Akkus.

Beschreibung LED Anzeige am Werkzeug

Die Leuchtdiodenanzeige dient in Verbindung mit der Steuerungselektronik zur Information über den Ladezustand des Akkus und des Werkzeuges.



2 x					Selbsttest!	Beim Einsetzen des Akkus blinkt die Leuchtdiodenanzeige einige Male auf. Damit wird angezeigt, dass die elektronische Steuerung ihren Selbsttest erfolgreich durchgeführt hat. Achtung! Zwischen Herausnahme des leeren Akkus und dem Einsatz des geladenen Akkus ca. 30 Sekunden warten, damit der Selbsttest durchgeführt werden kann.
20 s					Akku leer!	Wenn die Leuchtdiodenanzeige nach einem Arbeitsvorgang für ca. 20 Sekunden dauernd leuchtet, ist der Akku entladen und muss aufgeladen werden.
20 s/2 Hz					Wartung!	Blinkt die Leuchtdiodenanzeige immer am Ende eines Arbeitsvorganges für etwa 20 Sekunden, dann ist eine Wartung fällig (nach 20.000 Verbindungen). Das Gerät ist bald möglichst ins REHAU Servicecenter einzuschicken.
20 s 20 s/2 Hz	 				Akku leer! Wartung	Leuchtet die LED 20 Sekunden lang und blinkt anschließend, so ist eine Wartung fällig und gleichzeitig der Akku leer.
20 s/5 Hz					Überhitzung!	Blinkt die Leuchtdiodenanzeige schnell für etwa 20 Sekunden, ist das Werkzeug überhitzt. Gerät vor erneuter Benutzung abkühlen lassen.
1 x					Warnung! Pressdruck!	Blinkt die Leuchtdiodenanzeige einmal und ertönt gleichzeitig ein Signalton während des Pressvorgangs, wurde entweder der notwendige Pressdruck nicht erreicht oder der Pressvorgang wurde manuell unterbrochen. Die in diesem Pressvorgang erstellte Verbindung kann eventuell nicht richtig erstellt worden sein und muss überprüft werden!
3 x		3 x			Warnung! Schwerwiegender Fehler	Blinken die Leuchtdiodenanzeige und die Arbeitsraumbeleuchtung dreimal und ertönt gleichzeitig ein Signalton während des Pressvorgangs, liegt ein schwerwiegender Fehler vor. Der Pressdruck wird bei laufendem Motor nicht erreicht. Die in diesem Pressvorgang erstellte Verbindung kann eventuell nicht richtig erstellt worden sein und muss überprüft werden! Das Gerät ist baldmöglichst ins REHAU Servicecenter zur Reparatur einzuschicken. Sollte dieser Fehler 3 x hintereinander auftreten, schaltet das Gerät auf Störung und muss ins REHAU Servicecenter zur Reparatur eingeschickt werden!



Vorsicht Verletzungsgefahr!
Unsachgemäße Handhabung vom Werkzeug kann zu Personen- und/oder Sachschäden führen.

- Verwenden Sie ausschließlich REHAU Aufweitköpfe des Systems RO [Standard seit 1996 (18° Runddorn)] oder QC®-Aufweitköpfe
- Vergewissern Sie sich, dass bei jedem Wechsel der Aufweitköpfe, die Aufweitköpfe vollständig aufgeschraubt bzw. sicher verrastet sind!
- Kontrollieren Sie vor jedem Gebrauch die Aufweitköpfe und das Werkzeug auf Schäden oder sichtbare Abnutzung!

Beschädigte Werkzeuge bzw. Werkzeugkomponenten dürfen nicht mehr verwendet werden und sind sofort zur Reparatur an ein autorisiertes Servicecenter zu senden!

Das RAUTOOL Xpand QC kann mit QC®-Aufweitköpfen und REHAU Aufweitköpfen mit Gewinde eingesetzt werden.

Zum Wechsel der Aufweitköpfe, Werkzeug immer in Ausgangsstellung bringen (Dorn eingezogen) und Köpfe immer vollständig aufschrauben.

Aufweitköpfe gemäß Rohrdimension (z.B. 16 x 2,2) verwenden.

QC®-Aufweitköpfe auf die Bajonettaufnahme bis zum Anschlag aufstecken und mit einer Drehbewegung sicher verrasten. Aufweitkopf wird bei korrekter Position selbsttätig arretiert.

Zum Aufschrauben der Aufweitköpfe, Werkzeug in Ausgangsstellung bringen (Dorn eingezogen), Köpfe immer vollständig aufschrauben.

Aufweitköpfe gemäß Rohrdimension (z.B. 16 x 2,2) verwenden.



Aufweitwerkzeug grundsätzlich bis zum Anschlag in das Rohr einstecken!



Zum Einsetzen des Akkus, Akku komplett in die Aufnahme einschieben bis Akku selbstständig arretiert wird.



MONTAGEABLAUF

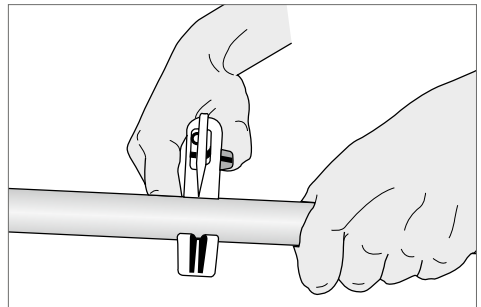


Bei Nichtbeachtung dieser Anweisung kann dies zu Beschädigungen an der Verbindungstechnik zu Sachschäden am Werkzeug und zu Personenschäden führen!

1. Rohr mittels Rohrschere gratfrei und rechtwinklig auf das gewünschte Maß ablängen.

Achtung:

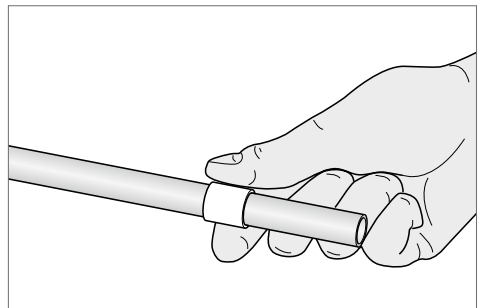
Haltehand mit Sicherheitsabstand vom Werkzeug.
Keine Sägen o.ä. verwenden!



2. Schiebehülse über das Rohr schieben.

Achtung:

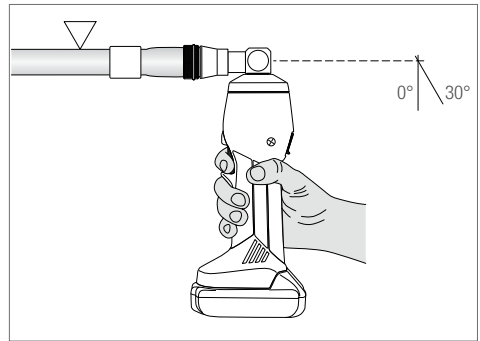
Bei Schiebehülsen aus Metall muss die innere Anfasung zur Verbindung zeigen!



3. Aufweiten mittels RAUTOOL Xpand QC.
Rohr zweimal um 30° versetzt aufweiten.
Achten Sie dabei auf den Mindestabstand (zwei Schiebepöhlenlängen) zwischen Aufweitkopf und Schiebepöhle.



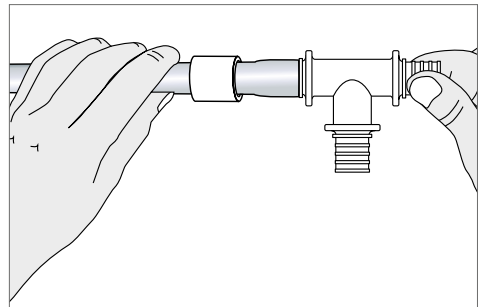
Rohr beim Aufweiten nicht verkanten! Nicht unter einer Biegespannung aufweiten!



4. Fitting in das Rohr bis zum Anschlag einstecken.
Nach kurzer Zeit sitzt der Fitting im Rohr fest (Memory Effekt).

Achtung:

Alle Dichtrippen müssen überdeckt sein! Bis Memory Effekt voll einsetzt, kann der Fitting aus dem Rohr fallen! Auf geraden Sitz des Fittings achten!



5. Anschließend mit dem RAUTOOL Montagewerkzeug (unter Beachtung der Bedienungsanleitung), Schiebepöhle bis zum Fittingkragen verpressen!



Eine Verarbeitung bei Temperaturen unter -10 °C und über 45 °C kann zu Schäden an den Verbindungskomponenten, am Werkzeug und/oder Personenschäden führen!

- Minimale Verarbeitungstemperatur von -10 °C nicht unterschreiten
- Bei niedrigen Temperaturen (unterhalb 0 °C) wird empfohlen, die Verbindungskomponenten vor der Verarbeitung in einer wärmeren Umgebung vorzulagern

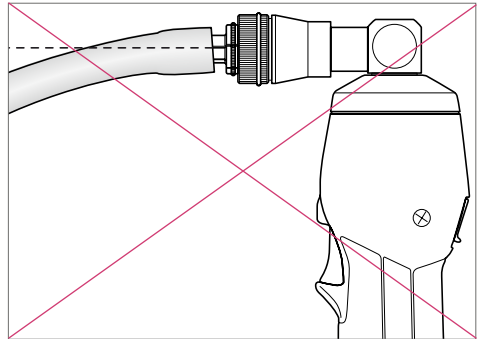
WICHTIGE HINWEISE



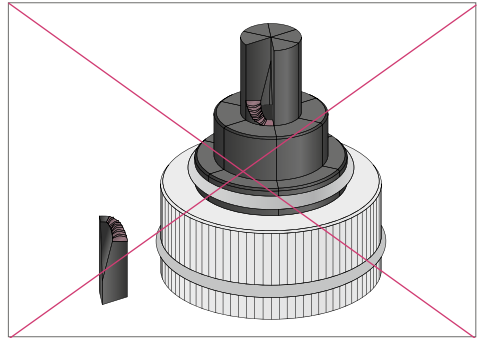
Bei Nichtbeachtung dieser Anweisung kann dies zu Schäden führen!

Achtung:

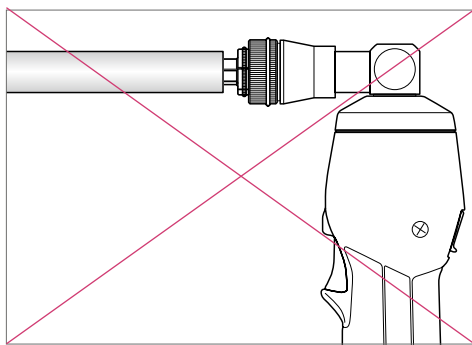
Rohr nicht unter einer Biegespannung aufweiten!
Aufweitwerkzeug und Rohrachse müssen im Aufweitbereich (ca. drei Schiebehülsenlängen) identisch sein: Gegebenenfalls Rohr durch Biegen nachrichten!



Nicht mit beschädigtem Aufweitkopf arbeiten, da sonst das Rohr beschädigt wird. Ersatz liefert Ihnen sofort Ihr Händler oder REHAU Verkaufsbüro.



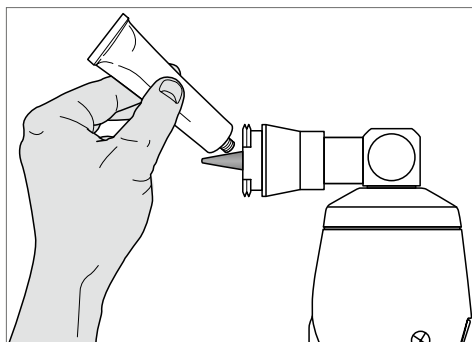
Aufweitwerkzeug grundsätzlich bis zum Anschlag in das Rohr einstecken!
Aufweitwerkzeug nicht verkanten.



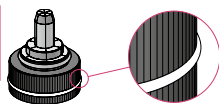
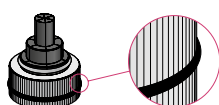

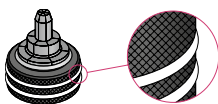
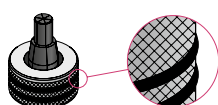




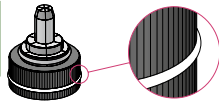
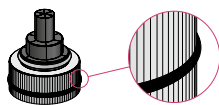

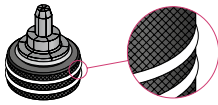
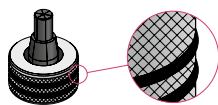
Kegel des Aufweitwerkzeuges regelmäßig einfetten (Tube Schmiermittel liegt bei). Kegel nicht zu stark einfetten, damit kein überschüssiges Fett in das Rohr gelangen kann.

Achtung:

Kein Fett auf die Oberfläche der Aufweitsegmente, die in Kontakt mit dem Rohr kommen, auftragen!



 <p>Xpand 1208891 1001</p>	<p></p>   <p>QC</p>	<p></p>   <p>RO</p>
--	---	---

 <p>Xpand QC 1216820 1001</p>	<p></p>   <p>QC</p>	<p></p>   <p>RO</p>
--	--	--

WARTUNGSHINWEISE

Regelmäßige Kontrolle:



Verletzungsgefahr!

Vor Reinigungs- und Kontrollarbeiten immer Akku entnehmen.

- Aufweitköpfe und Aufweitedorn immer sauber halten
Bei Verschmutzung (Sand, Dreck) mit einer Bürste reinigen und einfetten
- Kontrollieren Sie vor jedem Gebrauch die Aufweitköpfe, den Aufweitedorn und das Basiswerkzeug Xpand QC selbst auf Schäden oder sichtbare Abnutzung
Beschädigte Werkzeuge dürfen nicht mehr verwendet werden und sind sofort zur Reparatur an ein autorisiertes Servicecenter zu senden
- Vergewissern Sie sich, dass die Aufweitköpfe immer vollständig aufgeschraubt sind und immer bis zum Anschlag in das Rohr eingesteckt sind
- Kegel des Aufweitwerkzeuges regelmäßig einfetten.
Kein Fett auf die Oberfläche der Aufweitsegmente auftragen! Falls überschüssiges Fett auf die Aufweitsegmente gelangt, müssen die Segmente sorgfältig gereinigt (z.B. Waschbenzin) und anschließend getrocknet werden

Reparaturen:



Unfallgefahr!

Führen Sie selbst keine Reparaturarbeiten am Werkzeug durch. Reparaturen dürfen nur von einem autorisierten Servicecenter ausgeführt werden.

Einlagerung:

Werkzeug nie nass einlagern! Werkzeug trocknen und einölen. Anschließend Werkzeug trocken lagern.

BEHEBUNG VON FUNKTIONSSTÖRUNGEN

Fehler	Ursache	Behebung
Motor läuft nicht	<ul style="list-style-type: none"> - Kontakte am Werkzeug bzw. Akku verschmutzt - Kontakte am Werkzeug bzw. Akku beschädigt - Akku nicht korrekt im Werkzeug arretiert - Akku leer - Akku defekt - Werkzeug defekt 	<p>Kontakte trocken mit nicht leitenden Gegenstand reinigen</p> <p>Werkzeug bzw. Akku an REHAU Servicecenter senden</p> <p>Akku erneut einlegen, auf Arretierung achten!</p> <p>Akku laden</p> <p>Akku an REHAU Servicecenter senden oder selbstständig dem Recyclingsystem zuführen</p> <p>Werkzeug an REHAU Servicecenter senden</p>
Werkzeug verliert Öl	<ul style="list-style-type: none"> - Leckage am Öltank oder Ablassventil 	<p>Werkzeug nicht öffnen und die Geräteversiegelung nicht entfernen, bzw. beschädigen</p> <p>Werkzeug an REHAU Servicecenter senden</p>
Werkzeug erreicht den Enddruck nicht	<ul style="list-style-type: none"> - Leckage am Öltank oder Ablassventil - Luft im Hydrauliksystem - Werkzeug defekt 	<p>Werkzeug nicht öffnen und die Geräteversiegelung nicht entfernen, bzw. beschädigen</p> <p>Werkzeug an REHAU Servicecenter senden</p> <p>Aufweitvorgang unterbrechen</p> <p>Rückstellknopf (siehe S. 6/Pos. Nr. 2) gespannt halten und gleichzeitig Bedienungsschalter (siehe S. 6/Pos. Nr. 1) ca. 10 sek. dauerbetätigen. Wird der Fehler dadurch nicht behoben, muss das Werkzeug in ein REHAU Servicecenter eingeschickt werden</p> <p>Werkzeug an REHAU Servicecenter senden</p>
Akku lädt nicht	<ul style="list-style-type: none"> - Ladegerät nicht korrekt eingesteckt - Steckdose stromlos - Ladegerät bzw. Netzkabel oder -stecker beschädigt - Ladegerät nicht betriebsbereit - Kontakte am Ladegerät bzw. Akku verschmutzt - Kontakte am Ladegerät bzw. Akku beschädigt - Akku nicht korrekt in Ladegerät arretiert 	<p>Netzstecker ziehen und erneut einstecken</p> <p>Steckdose wechseln</p> <p>Ladegerät an REHAU Servicecenter senden</p> <p>Warten bis grüne LED blinkt</p> <p>Kontakte trocken mit nicht leitenden Gegenstand reinigen</p> <p>Ladegerät bzw. Akku an REHAU Servicecenter senden</p> <p>Akku erneut einlegen, auf Arretierung achten!</p>

Falls die Funktionsstörung nicht behebbbar ist, Gerät an REHAU Servicecenter oder Ihren Händler senden!

CONTENT

Safety warnings21
Items supplied / spare parts / accessories23
Technical data25
Tool preparation26
Using the tool.30
Assembly procedure31
Important notes33
Maintenance notes.35
Notes on troubleshooting36

SAFETY WARNINGS

The tool is intended to be used with all REHAU expander heads in the range of 12 (16) - 40 mm. This includes the quick release and the older screw type.



Read all safety warnings and assembly instructions before using the tool.



Follow these operating instructions and always keep the safety warnings with the tool.

In addition to the operating instructions, always observe generally applicable statutory and other binding regulations relating to the prevention of and protection against accidents.

General safety warnings:

1. Keep your workplace clean and free of obstructions. Make sure there is always sufficient light.
2. Keep children, pets and unauthorised persons away from the place at which you are working.
3. Wear suitable safety clothing. Do not wear loosely fitting clothes or jewellery! They may get caught in moving parts. Wear a hairnet if you have long hair. Use goggles.
4. Do not touch moving parts (risk of trapping fingers)!
5. Be alert! Only use the tool if you have received instructions in using it.

6. Keep your tools in a safe place. When not in use, tools should be kept in dry, closed rooms out of the reach of children.
7. The tool is only suitable for making REHAU Everlock joints. Do not use the tool for any other purposes!
8. Only operate the tool with original REHAU parts and accessories.
9. Maintenance and repair work should be done only in a service center authorised by REHAU. We will not be responsible for any work performed by an unauthorised person. The addresses of authorised service centers can be obtained from your REHAU sales office.

General tool-specific safety warnings:

1. Keep the tool, the batteries and the charger away from moisture, extreme heat, oil and solvents. The charger is only intended for use in dry, indoor rooms. It must not be used outdoors.
2. Never operate the tool in an environment presenting the risk of fire or explosion! Do not expose the tool to flames or extreme heat!
3. Before use, examine the tool and accessories for damage or defects (for example, cracks in the cable insulation, oil leaks from the tool, damage or visible wear of the expander mandrel or the basic tool itself). Check whether the moving parts are in proper working order, that they are not jammed and that parts are not damaged. All parts must be correctly assembled and satisfy all of the conditions to ensure proper tool operation.

4. Never work with a damaged tool or accessory!
Immediately send the damaged tool to the nearest service center.
5. The battery may only be charged using the charger supplied. Using a different battery or different charger may cause an explosion.
6. When changing expanders (replacement of expander head) remove the battery from the tool to prevent the tool from operating.
7. Make sure that the rechargeable battery contacts cannot be shorted by metal objects, such as screws, instruments, nails, etc. A short circuit between the battery contacts can cause burns or fire.
8. When charging, only use single-phase alternating current at the voltage indicated on the power rating label.
9. Do not insert foreign objects into the ventilation grills on the charger!
10. The tool is not suited for long-term use.
After about 50 consecutive expansions, it should be made to rest for at least 15 min. to allow it to cool.
11. Do not overheat the tool, charger or rechargeable batteries! Rechargeable batteries may explode and flare up. Always give used up rechargeable batteries to the recycling system.
12. As a result of improper use, liquid can leak from the battery. Avoid contact with this liquid. In the event of inadvertent contact, rinse off with water. Should the liquid enter the eyes, obtain medical assistance as well.



Processing at temperatures under -10 °C and over +45 °C may result in damage to jointing components, to the tool and/or in personal injury.

- **Do not work below the minimum processing temperature of -10 °C!**
- **At lower temperatures (below 0 °C) it is recommended that the jointing components be stored in a warm environment before being processed**



REHAU will not accept any liability for damage or injury attributable to unsafe product use, poor maintenance or improper product and system usage.

For planning and assembly kindly use our current Technical Information brochure. You can obtain the up-to-date brochure from your wholesale dealer, your REHAU sales office or by downloading from www.rehau.com.

ITEMS SUPPLIED / SPARE PARTS / ACCESSORIES

RAUTOOL Xpand QC

Mat. No. **1**216820**1**001

- Xpand QC basic tool
- Li-ion battery 18V/1.3Ah
- Tube of lubricant
- Cleaning brush
- Xpand QC operating instructions



Accessories, charger 230V

(plug acc. to European Standard [En 50075])

Mat. No. **1**203609**1**001

for RAUTOOL

A-light2/A3/G2/Xpand QC



Accessories, Li-ion battery 18V/1.3Ah

Mat. No. **1**203619**1**001

for RAUTOOL

A-light2/Xpand QC



Detailed descriptions of the accessories/
spare parts can be found in the
corresponding current Technical Information/
Operating Instructions.

Accessories, transport case (empty)

Mat. No. **1**208957**1**001

for RAUTOOL Xpand QC



TECHNICAL DATA

EQUIPMENT AND FUNCTION

Technical data

Max. working pressure:	470 bar
Max. shear force:	16.5 kN (linear)
Mains voltage:	
battery charge:	230 V/50 Hz
Battery voltage:	18 V
Battery capacity:	1.3 Ah
Battery technology:	Lithium-ion
Battery charge time:	approx. 22 mins
Hydraulic oil:	Rivolta S.B.H. 11
Ambient temperature:	-10 °C to +45 °C
Noise level:	70 dB (A) at 1 m distance
Vibrations:	< 2.5 m/s ² (weighted effective value of acceleration)
Weight:	approx. 1.6 kg (basic tool with battery)

Equipment description and operating principle

Item	Tool elements	Function
1	Operating switch	Actuating the expansion process
2	Reset button	Slider for opening the release valve for returning
3	Expansion cylinder	Quick Change® retainer for expander heads of the RO (thread) system and QC® (bayonet)
4	Battery	Rechargeable Li-ion battery
5	Battery locking	Release button for the battery
6	Red LED	Information on the battery charge
7	White LED	LED for workplace lighting



TOOL PREPARATION

Charging the battery



























**Caution! Risk of injury.
Improper handling of the tool may result in
personal injury and/or material damage**

- To charge the battery, only use single-phase alternating current at the voltage indicated on the power rating label
- Charge the battery only by using the charger provided. Using a different battery or different charger may cause an explosion
- Never operate the charger in an environment presenting the risk of fire or explosion
- Do not expose the charger to rain or snow
- After charging or before any cleaning, disconnect the charger from the power source
- Make sure that the battery contacts cannot be shorted by metal objects, such as screws, tools, nails etc. (for example, by carrying them in the pockets)

To charge the battery, connect the charger to the electric power mains and push the battery securely into the charger. Charging takes about 22 minutes. The battery charge level is indicated by the LEDs on the charger.



Description of the LED display on the charger



















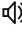


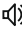
			Green LED flashes	Charger ready for use
			Red LED flashes	Charging delayed, battery cooling
			Red LED displays a steady light	Battery charging, charged level less than 80 %
			Green and red LEDs display a steady light	Battery charging, charged level 80-100 %
			Green LED displays a steady light	Battery is full, charger automatically switches to trickle charge. The battery can stay in the charger for approx. 24 hours without being damaged. Depending on the setting, a melody will sound once when the battery is full.
			Red and green LED flash alternately	A malfunction exists. The battery cannot be charged. The contacts of the charger or of the battery may be dirty or the battery is worn out or damaged. Clean contacts.
			Yellow LED displays a steady light	Conditioning charge of the battery to prevent the battery from wearing out quickly. This can occur when the battery is inserted into the charger at high or low temperatures or when it is completely charged or completely empty.
			Yellow LED flashes	Cooling fan malfunction. The battery can still be charged. Clean vents. If malfunction occurs often, send the charger in for maintenance or repair.

Only charge the battery at a room temperature of 10 °C to 40 °C. Note if the battery is too hot or cold, then the red LED may flash. A battery which is too hot can remain in the charger, charging will begin when the battery has cooled down. A battery which is too cold, however, should be removed from the charger. Wait until the battery has reached room temperature. Charging will begin after the battery has warmed up or cooled down.

Description of the LED display on the tool

The light-emitting diode together with the electronic control system serves to provide information about the battery charge levels and the tool.



2 x					Self-test!	When the battery is inserted, the light-emitting diode flashes a few times. This means that the electronic control is performing its self-test satisfactorily. Attention! Wait approx. 30 seconds between removing the empty battery and inserting a charged one so that the self-test can be carried out.
20 s					Battery is flat!	If the diode displays a steady light for about 20 seconds after a work operation, this means that the battery is empty and needs to be charged.
20 s/2 Hz					Service!	If the diode flashes for about 20 seconds upon completion of a work operation, this means that maintenance needs to be carried out (after 20,000 joints). The tool should be sent to the REHAU service center as soon as possible.
20 s 20 s/2 Hz	 				Battery is flat!	If the LED lights up for 20 seconds and then flashes, this means that the battery is flat and also that maintenance is due.
20 s/5 Hz					Overheating!	If the diode flashes quickly for about 20 seconds, this means that the tool is overheated.
1 x					Warning! Pressing force!	If the light-emitting diode flashes once and emits a signal tone during the compression process, either the necessary pressing force was not reached or the pressing process was manually interrupted. The joint made in the compression process may not have been created properly and must be inspected.
3 x		3 x			Warning! Serious malfunction!	If the light-emitting diodes and the workspace lighting flash three times and if a signal tone is emitted at the same time during the compression process, there is a serious malfunction. The pressing force is not being reached when the motor is running. The joint made in this compression process may not have been created properly and must be inspected! The tool should be sent to the REHAU service center for repair as soon as possible. Should this malfunction occur three times in succession, the device will switch to malfunction and will need to be sent to the REHAU service center for repair.

USING THE TOOL



Caution! Risk of injury!
Improper handling of the REHAU tool may result in personal injury and/or material damage.

- Use only REHAU expander heads of the RO system [standard since 1996 (18° circular mandrel)] or QC® expander heads
- Make sure that whenever the expander heads are changed, the heads are fully screwed on or clipped in securely!
- Before use, check the expander heads and the tool for damage or visible wear!
- Damaged tools or tool components must no longer be used and should immediately be sent to an authorised service center for repair!

The RAUTOOL Xpand QC can be used with QC® expander heads and REHAU expander heads with a thread.

Always return the expander heads to their initial position (retracted mandrel) and always fully screw on heads when changing the expander heads. Use expander heads according to pipe dimension (e.g. 16 x 2.2). Push on the QC® expander heads onto the bayonet retainer up to the stop and clip in securely with a rotating movement. The expander head is automatically locks into place in the correct position.

When screwing on expander heads bring the tool in starting position (mandrel retracted). Always screw expander heads fully on.

Use expander heads that conform to the pipe dimensions (for example, 16x2.2).



Note: Always insert the expanding tool into the pipe up to the stop!



To insert the battery, push it completely into the holder until it locks into position on its own.



ASSEMBLY PROCEDURE

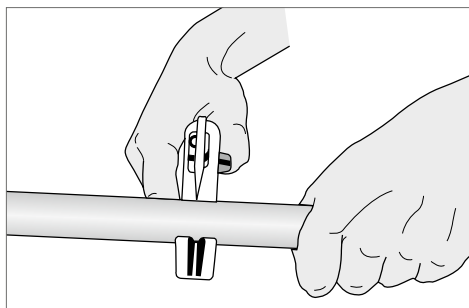


Failure to observe these instructions may result in damage to the jointing system, to the tool and in personal injury!

1. Using pipe cutters, cut pipe to required length at right angles and without leaving burrs.

Attention:

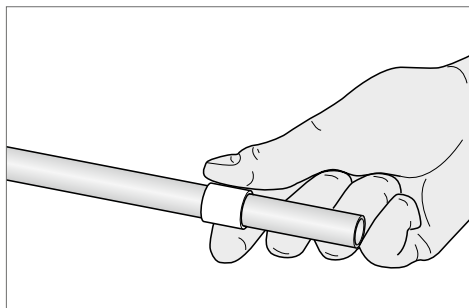
Keep your hand at a safe distance from the tool. Do not use saws, or similar!



2. Slide compression sleeve onto pipe.

Attention:

With metal compression sleeves, the inside taper must point towards the joint!

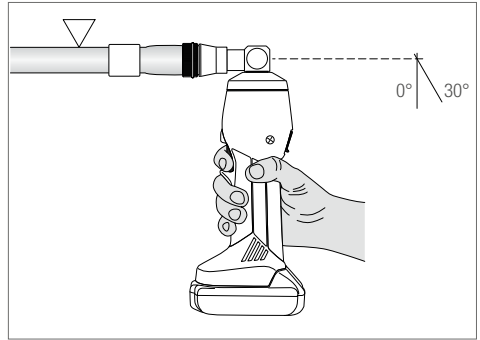


3. Expansion using RAUTOOL Xpand QC. Expand the pipe, rotate the expansion tool by 30°, expand the pipe a second time.

The min. distance between expander head and compression sleeve must be two compression sleeve lengths.



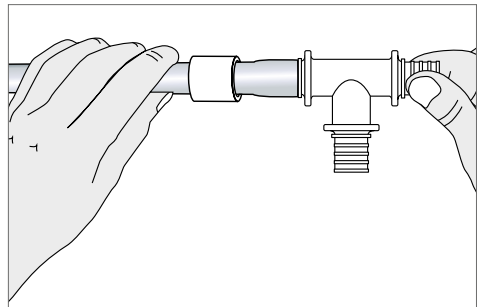
Do not tilt the pipe when expanding! Do not expand under bending stress!



4. Insert fitting into pipe up to the stop. After a brief period, the fitting will sit tightly in the pipe (memory effect).

Attention:

All sealing ribs must be covered. Until the memory effect sets in fully, the fitting can fall out of the pipe! Make sure to seat the fitting in level position.



5. Afterwards use the RAUTOOL assembly tool (in accordance with the operating instruction), to press the compression sleeve up to the fitting collar!



Processing at temperatures under -10 °C and over +45 °C may result in damage to jointing components, to the tool and/or in personal injury.

- Do not work below the minimum processing temperature of -10 °C!
- At lower temperatures (below 0 °C) it is recommended that the jointing components be stored in a warm environment before being processed

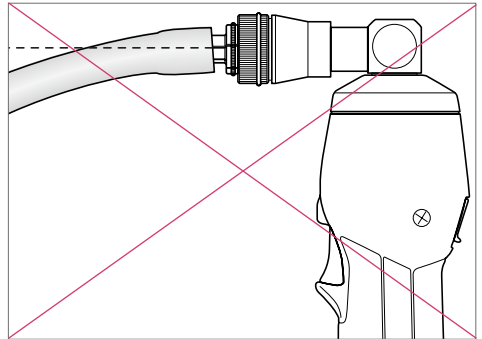
IMPORTANT NOTES



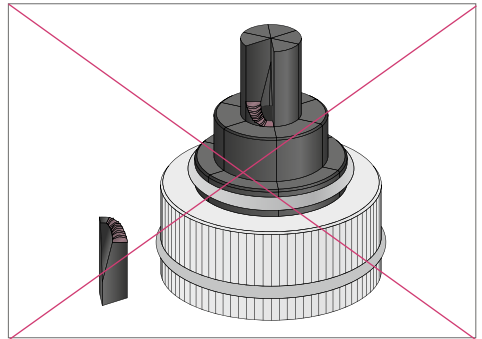
Failure to observe these instructions may result in material damage.

Attention:

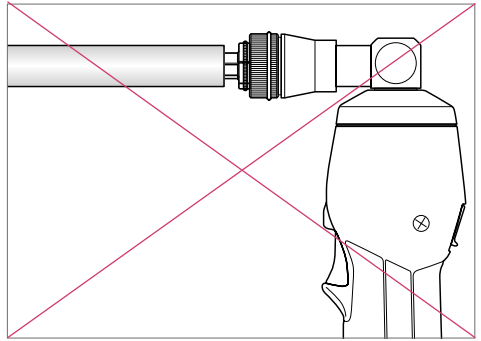
Do not expand the pipe under bending stress!
Expanding tool and pipe axis must be identical in the expansion area (approx. three compression sleeve lengths): If necessary, readjust the pipe by bending.



Never work with a damaged expander head as this will damage the pipe! Replacements are available from your dealer or from the REHAU sales office.



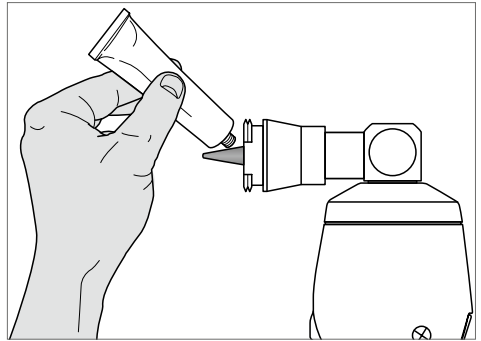
Note: Always insert the expanding tool into the pipe up to the stop.
Do not tilt the expanding tool!


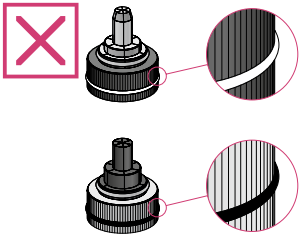
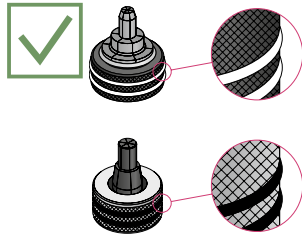



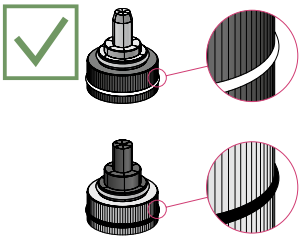
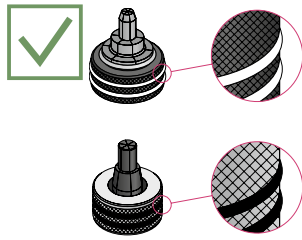
Regularly grease the expander taper (tube of lubricant included). To avoid excess grease entering the pipe, do not grease the taper too much.

Attention:

Do not grease the expander segments that are in contact with the pipe!



 <p>Xpand 1208891 1001</p>	<p>QC</p> 	<p>RO</p> 
--	--	---

 <p>Xpand QC 1216820 1001</p>	<p>QC</p> 	<p>RO</p> 
--	---	--

MAINTENANCE NOTES

Regular inspection:



Risk of injury!

Always remove the battery before cleaning and inspection.

- Always keep expander heads and expander mandrel clean. When soiled (sand, dirt), clean them with a brush and oil them.
- Before every use, check the expander heads, the mandrel and the Xpand QC basic tool itself for damage or visible wear. Damaged tools must not be used and should immediately be sent to an authorised service center for repair.
- Make sure that the expander heads are fully screwed on and always inserted fully into the pipe up to the stop.
- Regularly grease the taper of the expander tool. Do not apply grease to the surface of expander segments! Should excess grease reach the expander segments, the segments must be thoroughly cleaned (e.g. cleaning solvent) and then dried.

Repairs:



Risk of accident!

Do not perform any repairs on the tool yourself! Repairs should only be carried out by an authorised service center.

Storage:

Never store the tool if wet! Dry the tool and grease it. Then store it in a dry place.

NOTES ON TROUBLESHOOTING

Defect	Cause	Correction
Motor does not run	<ul style="list-style-type: none"> - Tool/Battery contacts dirty - Tool/Battery contacts damaged - Battery not correctly locked into the tool - Battery empty - Battery faulty - Tool faulty 	<p>Clean contacts when dry with non-conducting material</p> <p>Send tool/battery to REHAU service center</p> <p>Reinsert battery, pay attention to locking mechanism!</p> <p>Charge battery</p> <p>Send battery to REHAU service center or independently give it to the recycling system</p> <p>Send tool to REHAU service center</p>
Tool loses oil	<ul style="list-style-type: none"> - Leak in oil tank or release valve 	<p>Do not open the tool and do not remove or damage the tool seal!</p> <p>Send tool to REHAU service center</p>
Tool does not reach final pressure	<ul style="list-style-type: none"> - Leak in oil tank or release valve - Air in the hydraulic system - Tool faulty 	<p>Do not open the tool and do not remove or damage the tool seal!</p> <p>Send tool to REHAU service center</p> <p>Interrupt the expansion process.</p> <p>Hold reset knob under tension (see page 25/Item No. 2) and at the same time continuously actuate the operating switch for about 10 seconds, (see page 25/Item No. 1).</p> <p>If this does not correct the defect, the tool must be sent to a REHAU service center.</p> <p>Send tool to REHAU service center</p>
Battery does not charge	<ul style="list-style-type: none"> - Charger not plugged in correctly - No power coming to socket - Charger / Mains cable or plug damaged - Charger not ready - Charger/Battery contacts dirty - Charger/Battery contacts damaged - Battery not locked correctly into the charger 	<p>Remove and then reinsert mains plug</p> <p>Change socket</p> <p>Send charger to REHAU service center</p> <p>Wait for green LED to flash</p> <p>Clean contacts when dry with non-conducting material</p> <p>Send charger/battery to REHAU service center</p> <p>Reinsert battery, pay attention to locking mechanism!</p>

If the defects cannot be remedied, send the tool to the REHAU service center or your dealer!

SOMMAIRE

Consignes de sécurité38
Fourniture / pièces rechange / accessoires40
Données techniques42
Préparation de l'outillage.43
Utilisation de l'outillage47
Montage48
Conseils importants50
Conseils d'entretien52
Elimination de défauts53

CONSIGNES DE SÉCURITÉ

L'outillage est destiné à la mise en œuvre de tous les systèmes de raccords à sertir REHAU pour les diamètres (12) 16 - 40 mm en utilisant des accessoires originaux REHAU.



Lisez attentivement toutes les consignes de sécurité et de montage avant la mise en service de l'outillage.



Respectez ces instructions pendant le fonctionnement et conservez-les toujours avec l'outillage. Notre mode d'emploi est également complété par les dispositions législatives à caractère général et autres textes obligatoires relatifs à la prévention et à la protection contre les accidents qui doivent être observés et faire l'objet de consignes.

Consignes générales de sécurité :

1. Votre poste de travail doit être propre. Aucun objet gênant ne doit s'y trouver. Veillez à ce que l'éclairage soit suffisant.
2. Les enfants, les animaux domestiques et les personnes non autorisées doivent être tenus à l'écart de votre poste de travail.
3. Portez des vêtements de travail adéquats. Ne portez ni vêtements amples ni bijoux. Vous pourriez être accroché par des pièces mobiles. Portez un filet si vous avez les cheveux longs. Utilisez des lunettes de protection.
4. Ne mettez pas les mains sur les pièces mobiles (risque d'écrasement !).
5. Soyez attentif. N'utilisez l'appareil que lorsque vous avez été formé à son utilisation.

6. Conservez vos outillages en sûreté. Les outillages non utilisés doivent être conservés dans une pièce sèche, fermant à clé et être non accessibles aux enfants.
7. L'outillage ne peut être utilisé que pour le sertissage des tubes REHAU. Ne l'utilisez pas pour d'autres usages.
8. Utilisez l'appareil uniquement avec les pièces d'origine et accessoires REHAU.
9. Ne faites réaliser les travaux d'entretien et de réparation que dans un centre de service agréé par REHAU. Nous n'assumons aucune responsabilité pour des travaux qui n'ont pas été réalisés par des personnes agréées. Votre agence commerciale REHAU vous fournira les adresses des centres de service agréés. Vous les trouverez également en annexe.

Consignes de sécurité spécifiques à l'outillage :

1. Protégez l'outillage, les accus et le chargeur de l'humidité, de la chaleur excessive, contre l'huile et les solvants. Le chargeur est prévu pour une utilisation intérieure au sec et à l'abri, il n'est pas adapté à une utilisation en extérieur.
2. N'utilisez jamais l'outillage dans un environnement exposé aux risques d'incendie ou d'explosion. Ne brûlez pas l'outillage !
3. Vérifiez l'outillage et les accessoires avant leur mise en service en recherchant les éventuels dommages ou défauts (par ex. des fissures sur l'isolation du câble, perte d'huile de l'appareil, dommages ou usures visibles sur le mandrin d'expansion ou sur l'outillage de base). Vérifiez si la fonction des pièces mobiles est correcte, si elles ne se bloquent pas ou s'il n'y a pas de pièces détériorées. Toutes les pièces doivent être montées et manœuvrées correctement pour assurer le parfait fonctionnement de l'appareil.

4. Ne travaillez jamais avec un outillage ou accessoire endommagé. Envoyez immédiatement l'outillage endommagé au centre de service le plus proche.
5. Pour charger l'accu, utilisez uniquement le chargeur joint à la livraison. Si vous utilisez d'autres accus ou d'autres chargeurs, il y a un danger d'explosion.
6. Lors de chaque transformation de l'outillage (changement des têtes d'expansion), il faut enlever l'accu de l'appareil pour éviter tout actionnement involontaire.
7. Veillez à ce qu'aucun court-circuit entre les bornes de l'accu ne soit causé par des objets métalliques tels que vis, instruments, clous, etc.. Un court-circuit entre les contacts d'accus peut entraîner des brûlures ou un incendie.
8. Pour charger l'accu, utilisez exclusivement du courant alternatif monophasé à la tension indiquée sur la plaque signalétique.
9. Ne mettez pas d'objets dans la grille de ventilation du chargeur.
10. L'appareil n'est pas conçu pour une utilisation permanente. Il faut faire une pause minimum de 15 min. après env. 50 expansions consécutives afin que l'appareil puisse refroidir.
11. Ne brûlez pas l'outillage, le chargeur ou les cellules de l'accu. Les cellules de l'accu peuvent exploser sous l'action des flammes. Veuillez toujours remettre les accus usés à un système de recyclage.
12. En cas de mauvaise utilisation, du liquide peut sortir de l'accu. Evitez tout contact. En cas de contact involontaire, rincer avec de l'eau. Si le liquide parvient dans les yeux, adressez-vous en plus à un médecin.



La mise en œuvre d'un raccordement à une température inférieure à -10 °C ou supérieure à +45 °C peut entraîner un endommagement des constituants du raccordement, de l'outillage ou peut entraîner des blessures corporelles

- Ne pas effectuer les raccordements à des températures inférieures à -10 °C
- A de faibles températures (inférieures à 0 °C), il est conseillé d'entreposer les constituants du raccordement dans un environnement plus chaud avant de les utiliser



REHAU décline toute responsabilité pour les dommages ou blessures résultant d'une utilisation non sécurisée du produit, d'un défaut d'entretien ou d'une utilisation impropre du produit et du système.

Veillez utiliser pour la planification et le montage notre Information Technique valable. Vous pouvez vous procurer la dernière version de cette documentation auprès de votre grossiste compétent, de votre agence commerciale REHAU ou la télécharger sous www.rehau.fr.

FOURNITURE / PIÈCES RECHANGE / ACCESSOIRES

RAUTOOL Xpand QC

N° mat. **1**216820**1**001

- Outillage de base Xpand QC
- Accu Li-ion 18V/1,3Ah
- Lubrifiant
- Brosse
- Mode d'emploi Xpand QC



Accessoires, chargeur 230V

(prise selon norme européenne [EN 50075])

N° mat. **1**203609**1**001

pour RAUTOOL
A-light2/A3/G2/Xpand QC



Accessoires, accu Li-ion 18V/1,3Ah

N° mat. **1**203619**1**001

pour RAUTOOL
A-light2/Xpand QC



Vous trouverez les descriptions détaillées des accessoires/pièces de rechange dans l'Information Technique / mode d'emploi actuel.

Accessoires, coffret (vide)

N° mat. **1**208957**1**001

pour RAUTOOL Xpand QC

FR



DONNÉES TECHNIQUES

APPAREIL ET FONCTIONNEMENT

Données techniques

Pression de travail max. :	470 bars
Poussée max. :	16,5 kN (linéaire)
Tension chargeur :	230 V/50 Hz
Tension accu :	18 V
Capacité de l'accu :	1,3 Ah
Technologie de l'accu :	Lithium-ion
Temps de charge de l'accu :	env. 22 min
Huile hydraulique :	Rivolta S.B.H. 11
Température ambiante :	-10 °C à +45 °C
Pression sonore :	70 dB (A) à 1 m de distance
Vibrations :	< 2,5 m/s ² (valeur pondérée effective de l'accélération)
Poids :	env. 1,6 kg (outillage de base avec accu)

Description de l'appareil et principe de fonctionnement

N° pos.	Éléments d'appareil	Fonction
1	Interrupteur de commande	Déclenchement de l'expansion
2	Bouton de réarmement	Tirette de débrayage destinée à remettre l'outillage en position initiale
3	Cylindre d'expansion	Unité Quick Change® pour recevoir les têtes d'expansion des systèmes RO (à filetage) et QC® (à baionnettes)
4	Accus	Accu Li-ion rechargeable
5	Déverrouillage d'accu	Bouton de déverrouillage pour l'accu

6	DEL rouge	Informations sur l'état de charge de l'accu
7	DEL blanche	DEL destinée à l'éclairage du poste de travail



PRÉPARATION DE L'OUTILLAGE

Charger l'accu



**Attention ! Danger de blessures !
Toute manipulation incorrecte de l'outillage
peut conduire à des dommages corporels et/ou
matériels.**

- Pour charger l'accu, utilisez exclusivement du courant alternatif monophasé à la tension indiquée sur la plaque signalétique
- Pour charger l'accu, utilisez uniquement le chargeur joint à la livraison. Si vous utilisez d'autres accus ou d'autres chargeurs, il y a un danger d'explosion
- N'utilisez jamais le chargeur dans un environnement exposé aux risques d'incendie ou d'explosion
- Ne soumettez pas le chargeur à la pluie ou à la neige
- Débranchez le chargeur après l'avoir chargé ou avant chaque opération de nettoyage
- Veillez à ce qu'aucun court-circuit entre les bornes de l'accu ne soit causé par des objets métalliques tels que vis, instruments, clous, etc. (par ex. rangement dans la poche du pantalon ou similaire)

Pour charger l'accu, branchez le chargeur sur le secteur et insérez l'accu dans le chargeur jusqu'en butée. Le chargement dure env. 22 minutes. L'état de charge de l'accu peut être consulté sur les DEL du chargeur.



Description de l'affichage DEL sur le chargeur

			DEL verte clignote	Le chargeur est en état de service
			DEL rouge clignote	Retard du début de la charge, refroidissement de l'accu en cours
			DEL rouge est allumée	Charge de l'accu en cours, degré de charge inférieur à 80 %
			DEL rouge et verte sont allumées	Charge de l'accu en cours, degré de charge entre 80 et 100 %
			DEL verte est allumée	L'accu est plein, le chargeur passe automatiquement à la charge d'entretien. L'accu peut rester env. 24 heures dans le chargeur sans être endommagé. Selon le réglage, une mélodie retentit une fois lorsque l'accu est plein.
			DEL rouge et verte clignent alternativement	Il y a un défaut. L'accu ne peut pas être chargé. Il est possible que les contacts du chargeur ou de l'accu soient encrassés ou bien l'accu est usé ou endommagé. Nettoyer les contacts.
			DEL jaune est allumée	Charge de compensation de l'accu pour éviter un épuisement rapide. Peut se produire lorsque l'accu est branché au chargeur à température haute ou basse ou dans un état complètement chargé ou déchargé.
			DEL jaune clignote	Défaut du ventilateur de refroidissement. L'accu peut être malgré tout chargé. Nettoyer les ouvertures de ventilation. Si cela se reproduit fréquemment, envoyez le chargeur pour le faire entretenir ou réparer.










Ne chargez l'accu qu'à une température ambiante comprise entre 10 °C et 40 °C. Si vous essayez de charger un accu trop chaud ou trop froid, la DEL rouge risque de clignoter. Un accu trop chaud peut rester dans le chargeur, l'opération de charge débute lorsque l'accu est refroidi. Il faut toutefois retirer un accu trop froid. Attendez jusqu'à ce que l'accu soit de nouveau à température ambiante. La charge commence après l'échauffement ou le refroidissement de l'accu.

Description de l'affichage DEL sur l'outillage

En liaison avec l'électronique de commande, l'affichage à diodes lumineuses sert à informer sur l'état de charge de l'accu et de l'outillage.



FR

2 x				Autocontrôle !	Lors de la mise en place de l'accu, l'affichage à diodes lumineuses clignote plusieurs fois. Cela signifie que la commande électronique a réussi son autocontrôle. Attention ! Attendre env. 30 secondes entre l'enlèvement de l'accu vide et la mise en place de l'accu chargé afin que l'autocontrôle puisse se réaliser.
20 s				Accu vide !	Si l'affichage à diodes lumineuses s'allume sans clignoter pendant env. 20 secondes après une opération, l'accu est déchargé et doit être rechargé.
20 s/2 Hz				Maintenance !	Si l'affichage à diodes lumineuses clignote pendant env. 20 secondes après une opération, une maintenance est nécessaire (après env. 20.000 raccordements). L'appareil doit être envoyé le plus rapidement possible à un centre de service REHAU.
20 s 20 s/2 Hz	 			Accu vide ! Maintenance !	Si l'affichage à diodes lumineuses s'allume pendant 20 secondes et puis clignote, l'accu est vide et nécessite une maintenance.
20 s/5 Hz				Surchauffe !	Si l'affichage à diodes lumineuses clignote rapidement pendant env. 20 secondes, l'outillage est surchauffé. Laisser refroidir l'appareil avant de le réutiliser.
1 x				Avertissement ! Pression de sertissage !	Si l'affichage à diodes lumineuses clignote une fois et si un signal sonore retentit en même temps pendant l'opération de sertissage, soit la pression de sertissage nécessaire n'a pas été atteinte ou bien l'opération de sertissage a été interrompue manuellement. Peut-être que le raccordement n'a pas été correctement établi dans cette opération de sertissage et doit être vérifiée !
3 x		3 x		Avertissement ! Défaut grave !	Si l'affichage à diodes lumineuses et l'éclairage de l'espace de travail clignotent trois fois et qu'un signal sonore retentit en même temps pendant l'opération de sertissage, il y a un défaut grave. La pression de sertissage n'est pas atteinte lorsque le moteur tourne. Peut-être que le raccordement n'a pas été correctement établi dans cette opération de sertissage et doit être vérifiée ! L'appareil doit être envoyé le plus rapidement possible au centre de service REHAU pour y être réparé. Si ce défaut devait survenir 3 fois à la suite, l'appareil commute sur défaut et doit être envoyé au centre de service REHAU pour y être réparé.

UTILISATION DE L'OUTILLAGE



**Attention ! Danger de blessures !
Toute manipulation incorrecte de l'outillage
peut conduire à des dommages corporels et/ou
matériels.**

- Utilisez exclusivement des têtes d'expansion REHAU du système RO [standard depuis 1996 (mandrin rond 18°) ou des têtes d'expansion QC®
- Assurez-vous que les têtes d'expansion sont complètement vissées ou bien emboîtées chaque fois qu'elles sont changées
- Contrôlez avant chaque utilisation si les têtes d'expansion et l'outillage ne présentent pas de dommages ou d'usure visible
- Des outillages ou constituants endommagés ne doivent plus être utilisés et doivent être envoyés immédiatement à un centre de service agréé pour être réparés

RAUTOOL Xpand QC peut être utilisé avec des têtes d'expansion QC® et des têtes d'expansion REHAU à filetage. Les têtes d'expansion se changent toujours en mettant l'outillage en position initiale (mandrin rétracté), toujours visser les têtes entièrement. Utiliser toujours les têtes d'expansion correspondant au diamètre du tube (p. ex. 16 x 2,2). Placer jusqu'en butée les têtes d'expansion QC® sur le receveur à baïonnettes et tourner pour assurer la fixation. En position correcte, la tête d'expansion se cale automatiquement.

Mettre l'outillage en position initiale pour visser les têtes d'expansion (mandrin rétracté), toujours visser les têtes entièrement.
Utiliser les têtes d'expansion correspondant au diamètre du tube (p. ex. 16 x 2,2).



Enfoncer toujours l'expandeur dans le tube jusqu'à la butée !



Pour la mise en place de l'accu, insérer celui-ci complètement dans la poignée jusqu'à ce qu'il se bloque automatiquement.



MONTAGE

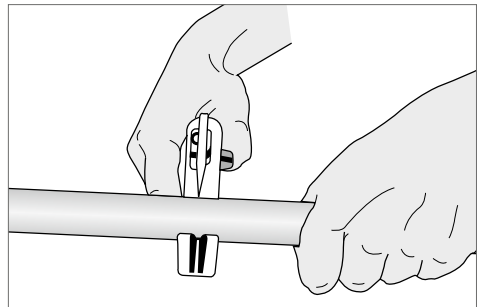


Le non-respect de ces instructions peut entraîner des détériorations de la technique de raccordement, des dommages matériels sur l'outillage et des dommages corporels !

1. Couper le tube à la longueur voulue, à l'angle droit et sans bavure à l'aide du coupe-tube.

Attention :

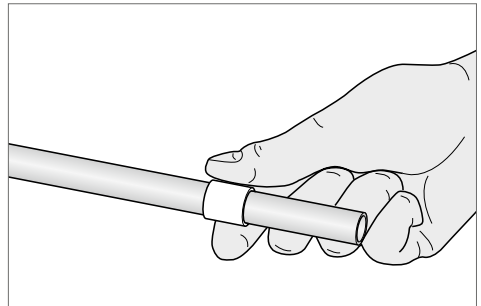
Tenir le tube en respectant une distance de sécurité avec l'outillage. Ne pas utiliser de scies ou d'outils comparables !



2. Glisser la bague sur le tube.

Attention :

Pour les bagues à sertir métalliques, le chanfrein interne doit être tourné vers le raccordement.

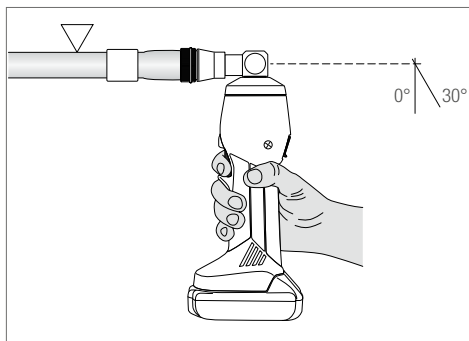


3. Expandre le tube à l'aide de RAUTOOL Xpand QC. Tourner le tube d'un angle de 30° et expandre à nouveau.

Attention ! La distance minimale entre la tête d'expansion et la bague à sertir doit être équivalente à deux fois la longueur de la bague.



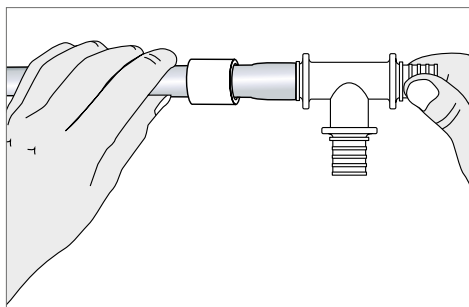
Garder le tube et l'expandeur dans le même axe. Ne pas expandre le tube sous une contrainte de flexion.



4. Introduire le raccord dans le tube jusqu'en butée. Peu après le raccord tient fermement dans le tube (effet de mémoire).

Attention :

Toutes les nervures d'étanchéité doivent être recouvertes par le tube. Le raccord peut tomber du tube jusqu'à ce que l'effet de mémoire soit entièrement entré en action. Veiller à ce que le raccord soit bien droit.



5. Ensuite, comprimer le raccord à sertir jusqu'à la collerette du raccord en utilisant l'outillage à sertir RAUTOOL (en tenant compte du mode d'emploi).



La mise en œuvre d'un raccordement à une température inférieure à -10 °C ou supérieure à 45 °C peut entraîner un endommagement des constituants du raccordement, de l'outillage ou peut entraîner des blessures corporelles.

- Ne pas effectuer les raccordements à des températures inférieures à -10 °C
- A de faibles températures (inférieures à 0 °C), il est conseillé d'entreposer les constituants du raccordement dans un environnement plus chaud avant de les utiliser

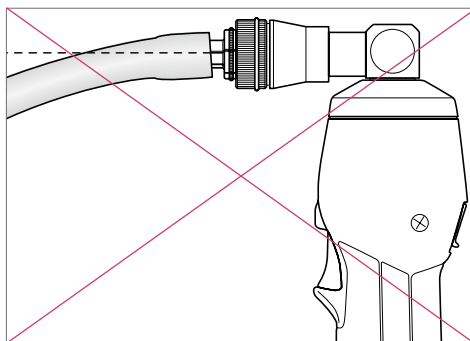
CONSEILS IMPORTANTS



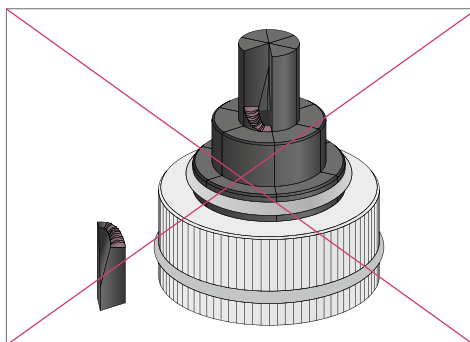
Le non-respect de ces instructions peut entraîner des dommages.

Attention :

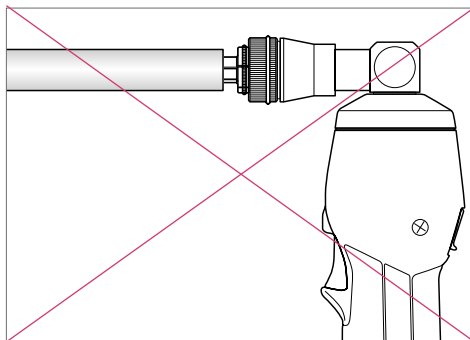
Ne pas expandre le tube sous une contrainte de flexion. L'expandeur et le tube doivent être dans le même axe (env. trois longueurs de raccord) : le cas échéant, redresser le tube par flexion !



Ne pas expandre avec des têtes endommagées, auquel cas le tube serait endommagé à son tour. Adressez-vous à votre revendeur ou votre agence commerciale REHAU pour le remplacement.



Enfoncer toujours l'expandeur dans le tube jusqu'à la butée !
Garder le raccord et l'outillage dans le même axe.

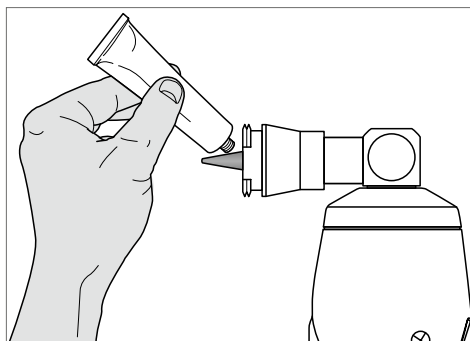



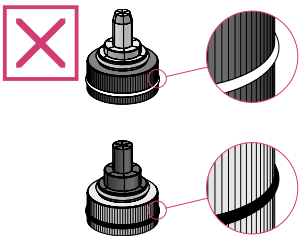
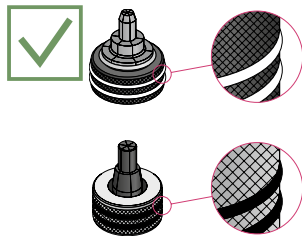
FR


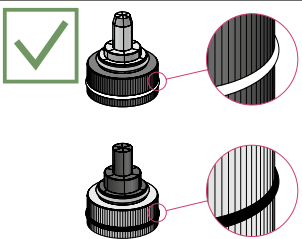
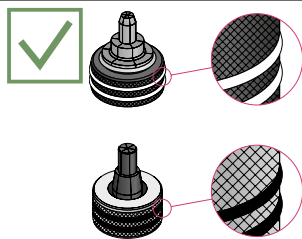
Lubrifier régulièrement le cône de l'expandeur (le lubrifiant est compris dans la mallette). Ne pas trop lubrifier le cône pour éviter que l'excédent de lubrifiant ne puisse passer dans le tube.

Attention :

Ne pas appliquer de lubrifiant sur la surface des éléments d'expansion qui entrent en contact avec le tube.



 <p>Xpand 1208891 1001</p>	<p>QC</p> 	<p>RO</p> 
--	--	---

 <p>Xpand QC 1216820 1001</p>	<p>QC</p> 	<p>RO</p> 
--	---	--

CONSEILS D'ENTRETIEN

Contrôles réguliers :



Danger de blessures !

Retirer toujours l'accu avant d'effectuer des travaux de nettoyage et de contrôle.

- Tenir toujours propres les têtes et le mandrin d'expansion. En cas de salissure (sable, crasse), les nettoyer avec une brosse et les lubrifier
- Contrôlez avant chaque utilisation si les têtes d'expansion, le mandrin d'expansion et l'outillage de base Xpand QC ne présentent pas de dommages ou d'usure visible. Des outillages endommagés ne doivent plus être utilisés et doivent être envoyés immédiatement à un centre de service agréé pour être réparés
- Assurez-vous que les têtes d'expansion sont toujours complètement vissées et insérées dans le tube jusqu'à la butée
- Lubrifier régulièrement les cônes de l'expandeur. Ne pas appliquer de lubrifiant sur la surface des éléments d'expansion ! Si de l'excédent de lubrifiant parvient sur les éléments d'expansion, ces derniers doivent être nettoyés soigneusement (par ex. avec de l'éther de pétrole) et puis séchés

Réparations :



Risque d'accident !

N'effectuez pas de travaux de réparation sur l'appareil vous-mêmes.

Des réparations peuvent être réalisées uniquement par un centre de service agréé.

Stockage :

Ne jamais mettre l'outillage en stock en état mouillé !

Sécher et lubrifier l'outillage. Puis stocker l'outillage au sec.

ÉLIMINATION DE DÉFAUTS

Défaut	Cause	Élimination
Le moteur ne marche pas	<ul style="list-style-type: none"> - Contacts sur l'outillage ou l'accu encrassés - Contacts sur l'outillage ou l'accu endommagés - Accu pas correctement enclenché dans l'expansur - Accu vide - Accu défectueux - Outillage défectueux 	<p>Nettoyer les contacts avec un objet non-conducteur et sec.</p> <p>Envoyer l'outillage ou l'accu à un centre de service REHAU.</p> <p>Remettre l'accu, veiller à son blocage.</p> <p>Charger l'accu.</p> <p>Envoyer l'accu à un centre de service REHAU ou le remettre à un système de recyclage.</p> <p>Envoyer l'outillage à un centre de service REHAU.</p>
L'outillage perd de l'huile	<ul style="list-style-type: none"> - Fuite sur le réservoir d'huile ou sur la soupape de décharge 	<p>Ne pas ouvrir l'outillage et ne pas enlever ni endommager les joints de l'appareil.</p> <p>Envoyer l'outillage à un centre de service REHAU.</p>
L'outillage n'atteint pas la pression finale	<ul style="list-style-type: none"> - Fuite sur le réservoir d'huile ou sur la soupape de décharge - Air dans le système hydraulique - Outillage défectueux 	<p>Ne pas ouvrir l'outillage et ne pas enlever ni endommager les joints de l'appareil.</p> <p>Envoyer l'outillage à un centre de service REHAU.</p> <p>Interrompre expansion.</p> <p>Maintenir le bouton de réarmement (cf. p. 42/pos. 2) en position tendue et actionner en même temps l'interrupteur de commande (cf. p. 42/pos. 1) pendant env. 10 sec. Si le problème ne peut pas être résolu de cette manière, envoyer l'outillage à un centre de service REHAU.</p> <p>Envoyer l'outillage à un centre de service REHAU.</p>
L'accu ne charge pas	<ul style="list-style-type: none"> - Chargeur pas correctement inséré - Prise sans courant - Chargeur ou câble secteur ou prise secteur endommagé - Chargeur pas opérationnel - Contacts sur le chargeur ou l'accu encrassés - Contacts sur le chargeur ou l'accu endommagés - Accu pas correctement bloqué dans le chargeur 	<p>Enlever et brancher de nouveau la prise secteur</p> <p>Changer de prise de courant</p> <p>Envoyer le chargeur à un centre de service REHAU</p> <p>Attendre jusqu'à ce que la DEL verte clignote</p> <p>Nettoyer les contacts avec un objet non-conducteur et sec.</p> <p>Envoyer le chargeur ou l'accu à un centre de service REHAU</p> <p>Insérer l'accu de nouveau, veiller à son blocage !</p>

Si le défaut de fonctionnement ne peut pas être éliminé, envoyez l'appareil à un centre de service REHAU ou à votre revendeur.

INDICE

Istruzioni per la sicurezza55
Fornitura / pezzi di ricambio / accessori57
Dati tecnici59
Preparazione dell'attrezzo60
Uso dell'attrezzo64
Istruzioni di montaggio65
Indicazioni importanti67
Istruzioni di manutenzione69
Istruzioni per eliminare anomalie70

ISTRUZIONI PER LA SICUREZZA

Utilizzare l'attrezzo soltanto con set di complemento originali REHAU per la lavorazione di tutti i sistemi di manicotti autobloccanti REHAU nell'intervallo di dimensioni 12 (16) – 40 mm.



Prima di utilizzare l'attrezzo, leggere attentamente tutte le istruzioni riguardanti la sicurezza e il montaggio.



Durante l'impiego rispettate tutte le istruzioni per la sicurezza che dovranno essere custodite assieme all'attrezzo stesso.

Oltre alle istruzioni di montaggio leggere attentamente e attenersi alle norme legali e obbligatorie per la prevenzione antinfortunistica.

Norme di sicurezza generiche:

1. Presso la postazione di lavoro si raccomanda di mantenere la massima pulizia, di non lasciare oggetti intralcianti e di provvedere ad un'illuminazione sufficiente.
2. Tenere bambini, animali e persone non autorizzate lontano dalla postazione di lavoro.
3. Indossare indumenti da lavoro idonei, evitando abiti larghi e gioielli che possono impigliarsi nelle parti in movimento. Raccogliere i capelli lunghi sotto una rete di protezione apposita e indossare occhiali protettivi.
4. Evitare il contatto diretto con le parti mobili dell'attrezzo (pericolo di contusioni).
5. Lavorare sempre e soltanto in condizioni di massima attenzione e concentrazione, utilizzare l'apparecchio soltanto previa lettura delle specifiche istruzioni.

6. Conservare l'attrezzo in un luogo sicuro. Gli attrezzi inutilizzati vanno riposti in un ambiente asciutto, chiuso a chiave e inaccessibile ai bambini.
7. L'attrezzo è idoneo soltanto per realizzare i collegamenti con manicotto autobloccante REHAU. Evitare l'uso per qualsiasi altro scopo.
8. Utilizzare l'apparecchio soltanto con accessori e pezzi originali REHAU.
9. Affidare gli interventi di manutenzione e riparazione esclusivamente ad un centro di assistenza tecnica autorizzato. Decliniamo ogni responsabilità in caso di lavori eseguiti da personale non autorizzato da noi. Gli indirizzi dei centri di assistenza tecnica autorizzati si trovano in allegato o possono essere richiesti presso vs. Ufficio Vendite REHAU.

Norme di sicurezza specifiche per l'attrezzo:

1. Evitare il contatto del corpo macchina, delle batterie e del caricabatterie con ambienti umidi, calore eccessivo, oli e solventi. Il caricabatterie è adatto solo per l'utilizzo in ambienti asciutti e coperti, non per applicazioni all'aperto.
2. Non impiegare mai l'attrezzo o il caricabatterie in ambiente ad alto rischio di incendio o di esplosione.
3. Prima della messa in opera, accertare che l'attrezzo e i relativi accessori siano privi di danni o difetti (per es. fessurazioni dell'isolamento del cavo, perdite di olio dell'attrezzo, danni o usure visibili del mandrino ad espansione oppure dell'attrezzo base). Controllare che le parti mobili siano perfettamente funzionanti, non si blocchino e siano prive di danni di qualunque natura. Tutti i particolari devono essere montati correttamente e soddisfare tutte le condizioni necessarie per garantire un funzionamento ineccepibile dell'apparecchio.

4. Non lavorare mai con attrezzo o accessori danneggiati. Inviare immediatamente un attrezzo danneggiato al centro di assistenza tecnica più vicino.
5. Per caricare le batterie utilizzare esclusivamente l'apposito caricabatterie fornito da REHAU unitamente all'attrezzatura. Utilizzando batterie o caricabatterie di altre marche sussiste pericolo di esplosione.
6. Quando si modifica l'attrezzo (cambio degli espansori) occorre togliere l'accumulatore dall'apparecchio per evitare un azionamento accidentale.
7. Accertare che sia escluso il pericolo di un cortocircuito dei contatti delle batterie per effetto della presenza di viti, chiodi o altri oggetti metallici. Un cortocircuito fra i contatti dell'accumulatore può provocare bruciature o fiamme.
8. Per il caricamento impiegare esclusivamente corrente alternata monofase della tensione indicata sulla targhetta.
9. Non inserire oggetti estranei nella griglia di presa d'aria del caricabatterie.
10. L'attrezzo non è adatto per l'esercizio continuo. Dopo circa 50 espansioni successive occorre rispettare una pausa di almeno 15 min. per permettere all'attrezzo di raffreddarsi.
11. Non bruciare l'attrezzo o le batterie, che potrebbero infiammarsi.
12. In caso di impiego errato può fuoriuscire del liquido dall'accumulatore. Evitare il contatto con tale liquido. In caso di contatto accidentale lavare con acqua. Se sono gli occhi a venire in contatto con il liquido rivolgersi inoltre a un medico.



Se la temperatura dell'ambiente di lavoro è inferiore a -10 °C o superiore a 45 °C, i componenti o l'attrezzo potrebbero danneggiarsi con conseguente rischio di lesioni personali.

- **Non lavorare a temperature inferiori a -10 °C.**
 - **In caso di basse temperature (inferiori a 0 °C) si consiglia di procedere alla lavorazione delle parti solo dopo averle conservate in un ambiente più caldo**
-



REHAU declina ogni responsabilità in caso di danni o ferimenti dovuti a un uso improprio del prodotto, manutenzione insufficiente o applicazioni improprie del prodotto o del sistema.

Per la progettazione e il montaggio impiegare le nostre Informazioni Tecniche vigenti. Per la documentazione aggiornata rivolgersi al rivenditore competente, all'Ufficio Vendite REHAU o effettuare il download dal sito www.rehau.it.

FORNITURA / PEZZI DI RICAMBIO / ACCESSORI

IT

RAUTOOL Xpand QC

Mat.nr. **1**216820**1**001

- Attrezzo Xpand QC
- Batterie agli ioni di litio, 18 V/1,3Ah
- Tubetto lubrificante
- Spazzola per la pulizia
- Istruzioni per l'uso Xpand QC



Accessori: caricabatteria 230 V (spina norma [EN 50075])

Mat.nr. **1**203609**1**001

per RAUTOOL
A-light2/A3/G2/Xpand QC



Accessori: batterie agli ioni di litio, 18V/1,3Ah

Mat.nr. **1**203619**1**001

per RAUTOOL
A-light2/Xpand QC



Consultare le relative informazioni tecniche/istruzioni per l'uso per avere maggiori informazioni degli accessori e parti di ricambio.

Accessori: valigia (vuota)

Mat.nr. **1**208957**1**001

per RAUTOOL Xpand QC



DATI TECNICI

DESCRIZIONE ATTREZZO E FUNZIONAMENTO

Dati Tecnici

Max. pressione di esercizio:	470 bar
Spinta max.	16,5 kN (lineare)
Tensione di rete caricabatteria:	230 V/50 Hz
Tensione accumulatore:	18 V
Capacità accumulatore:	1,3 Ah
Tecnologia accumulatore:	ioni di litio
Tempo di caricamento accumulatore:	ca. 22 min.
Caratteristiche olio:	Rivolta S.B.H. 11
Temperatura ambiente:	-10 °C a +45 °C
Livello di pressione acustica:	70 dB (A) in 1 m di distanza
Vibrazioni:	< 2,5 m/s ² (valore quadratico medio dell'accelerazione ponderata)
Peso:	ca. 1,6 kg (attrezzo base con accumulatore)

Descrizione attrezzo e funzionamento

N. Pos.	Elemento	Funzione
1	Interruttore di comando	Attivazione del processo di espansione
2	Pulsante di ripristino	Cursore di apertura valvola di sfiato per riportare l'attrezzo nella posizione iniziale
3	Cilindro di espansione	Quick Change® Possibilità di utilizzo delle teste di espansione del sistema RO (filettatura) eQC® (a baionetta)
4	Accumulatore	Accumulatore agli ioni di litio ricaricabile
5	Sgancio accumulatore	Pulsanti di sgancio e gancio di tenuta per l'accumulatore

6	LED rossa	Informazioni sullo stato di carica dell'accumulatore
7	LED bianca	LED per illuminare la zona di lavoro



PREPARAZIONE DELL'ATTREZZO

Caricamento dell'accumulatore
















Attenzione pericolo di ferimenti!
L'uso improprio dell'attrezzo può provocare ferimenti e/o danni.

- Per il caricamento impiegare esclusivamente corrente alternata monofase della tensione indicata sulla targhetta
- Per il caricamento dell'accumulatore utilizzare esclusivamente il caricabatteria accluso. Pericolo di esplosione in caso di utilizzo di accumulatori o caricabatteria di terzi
- Non fare mai funzionare il caricabatteria in ambienti a rischio d'incendio o di esplosione
- Non esporre mai il caricabatteria alla pioggia o alla neve
- Dopo il caricamento o prima di ogni tentativo di pulizia staccare il caricabatteria dall'alimentazione
- Assicurarsi che i contatti dell'accumulatore non possano andare in cortocircuito per mezzo di oggetti in metallo come viti, posate, chiodi ecc. (per es. se tenuto nella tasca dei pantaloni o simili)

Per il caricamento dell'accumulatore collegare il caricabatteria alla rete di alimentazione e inserire l'accumulatore saldamente nel caricabatteria. Il tempo di caricamento è di 22 minuti circa. Lo stato di carica dell'accumulatore viene letto sul LED (a due colori) del caricabatteria.



Descrizione dei LED sul caricabatteria

			LED verde lampeggiante	Caricabatteria pronto
			LED rosso lampeggiante	Ritardo dell'inizio del caricamento, la batteria viene raffreddata.
			LED rosso fisso	Batteria in fase di caricamento, livello di carica inferiore all'80 %.
			LED rosso e verde fissi	Batteria in fase di caricamento, livello di carica tra l'80 e il 100 %.
			LED verde fisso	Batteria carica; il caricabatteria passa automaticamente allo stato di carica di mantenimento. La batteria può rimanere nel caricabatteria per circa 24 ore senza danneggiarsi. A seconda delle impostazioni, quando la batteria è carica viene emessa una melodia.
			LED rosso e verde lampeggianti alternativamente	Si è verificato un guasto. Non è possibile caricare la batteria. I contatti del caricabatteria o della batteria potrebbero essere sporchi o la batteria esaurita o danneggiata. Pulire i contatti.
			LED giallo fisso	Carica di condizionamento consente di evitare un esaurimento rapido della batteria. Questa condizione può presentarsi quando la carica della batteria viene eseguita ad alte o basse temperature o quando la batteria è completamente carica o scarica.
			LED giallo lampeggiante	Guasto della ventola di raffreddamento. La batteria può comunque essere caricata. Pulire le aperture di ventilazione. Se il problema ricorre frequentemente inviare il caricabatteria in manutenzione o riparazione.

Caricare sempre la batteria a una temperatura ambiente compresa tra 10 °C e 40 °C. Se la batteria da caricare è troppo calda o fredda il LED rosso potrebbe lampeggiare. Mentre una batteria troppo calda può comunque rimanere nel caricabatteria, in quanto il processo di carica si avvia quando la batteria si raffredda, una batteria troppo fredda deve essere rimossa dal caricabatteria. Attendere finché la batteria non è tornata a temperatura ambiente. Il caricamento inizia solo quando la batteria si è scaldata o raffreddata.

Descrizione indicatore LED sull'attrezzo

L'indicatore LED, combinato con il regolatore elettronico, serve per il monitoraggio dello stato di caricamento dell'accumulatore e dell'attrezzo.



2 x				Controllo automatico!	All'inserimento dell'accumulatore l'indicatore LED lampeggia alcune volte per indicare che il regolatore elettronico ha effettuato il controllo automatico. Attenzione! Dall'estrazione dell'accumulatore scarico all'inserimento del nuovo accumulatore attendere circa 30 secondi per consentire il controllo automatico dell'attrezzo.
20 s				Accumulatore scarico!	Se l'indicatore LED rimane acceso per 20 secondi, l'accumulatore è scarico e deve essere ricaricato.
20 s/2 Hz				Manutenzione!	Se l'indicatore LED lampeggia sempre per 20 secondi circa al termine di un procedimento di lavoro, allora è necessario un intervento di manutenzione (dopo 20.000 collegamenti). L'attrezzo deve essere inviato il prima possibile al centro assistenza REHAU.
20 s 20 s/2 Hz	 			Accumulatore scarico! Manutenzione!	Se l'indicatore LED rimane acceso per 20 secondi e quindi lampeggia, l'accumulatore è scarico e contemporaneamente necessita di manutenzione.
20 s/5 Hz				Surriscaldamento!	Se l'indicatore LED lampeggia veloce per 20 secondi circa l'attrezzo è surriscaldato. Prima di iniziare un procedimento di lavoro lasciare raffreddare l'attrezzo.
1 x				Avviso! Pressione!	Se l'indicatore LED lampeggia una volta e si presenta contemporaneamente un segnale acustico durante il procedimento di lavoro, non è stata raggiunta la pressione necessaria oppure il procedimento di lavoro è stato interrotto. Il collegamento effettuato durante il procedimento di lavoro può non essere stato eseguito correttamente e deve essere verificato!
3 x		3 x		Avviso! Difetto grave!	Se l'indicatore LED e i LED per illuminare la zona di lavoro lampeggiano tre volte e si presenta contemporaneamente un segnale acustico durante il procedimento di lavoro, l'attrezzo è gravemente difettoso. La pressione necessaria non viene raggiunta anche se gira il motore. Il collegamento effettuato durante il procedimento di lavoro può non essere stato eseguito correttamente e deve essere verificato! Inviare l'attrezzo a un centro assistenza REHAU. Nel caso in cui si verifichi tre volte di seguito questo difetto, l'attrezzo commuta in modalità disturbo e deve essere inviato a un centro assistenza REHAU.

USO DELL'ATTREZZO



Attenzione pericolo di ferimenti!
L'uso improprio dell'attrezzo di REHAU può provocare ferimenti e/o danni.

- Utilizzare soltanto espansori con sistema RO di REHAU (standard dal 1996) (18° mandrino rotondo) o teste di espansione QC
- A ogni cambio degli espansori, assicurarsi che gli espansori siano incastrati in modo completo e sicuro o saldamente agganciati!
- Prima di ogni utilizzo controllare l'assenza di danni o di usura visibile!
- Non utilizzare attrezzi oppure componenti di attrezzi danneggiati e inviarli immediatamente in riparazione a un centro di assistenza tecnica autorizzato

RAUTOOL Xpand QC può essere utilizzato con teste di espansione QC e con teste di espansione provviste di filettatura.

Per sostituire le teste di espansione portare l'attrezzatura in posizione iniziale (mandrino inserito) e riavvitare completamente le teste.

Utilizzare le teste di espansione a seconda della dimensione del tubo (es. 16 x 2,2).

Innestare le teste di espansione QC sulla sede a baionetta e agganciarle saldamente con un movimento rotatorio. La testa di espansione si blocca automaticamente nella posizione corretta.

Per riavvitare le teste di espansione portare l'attrezzatura in posizione iniziale (mandrino inserito), sempre riavvitare completamente le teste.

Utilizzare le teste di espansione a seconda della dimensione del tubo (es. 16 x 2,2).



Inserire completamente l'attrezzo di espansione.



Inserire la batteria nell'apposito supporto finché non si avverte il clic di aggancio.



ISTRUZIONI DI MONTAGGIO

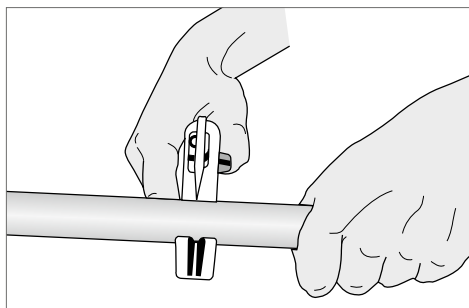


Il mancato rispetto delle presenti istruzioni può comportare danni ai dispositivi di collegamento, all'attrezzo e alle persone!

1. Portare il tubo alla misura desiderata operando un taglio perpendicolare all'asse mediante una cesoia apposita.

Attenzione:

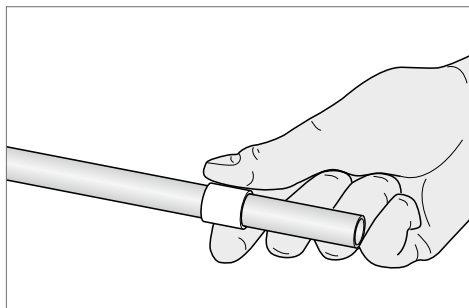
Far presa con la mano a debita distanza dall'attrezzo.



2. Inserire il manicotto autobloccante sul tubo.

Attenzione:

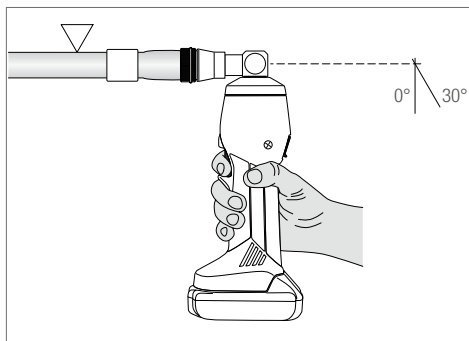
Con manicotti metallici lo smusso interno deve essere rivolto verso il raccordo.



3. Espansione con RAUTOOL Xpand QC.
Espandere il tubo due volte ruotandolo di 30°.
Fare attenzione alla distanza minima (due lunghezze del manicotto autobloccante) tra espansore e manicotto autobloccante.



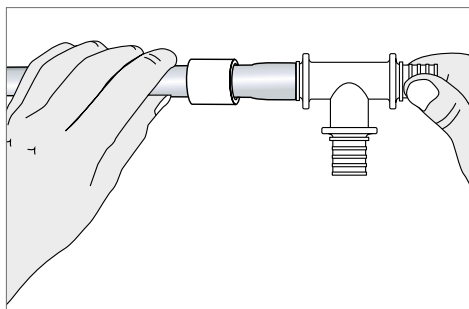
Nella fase di espansione non inclinare il tubo! Espandere il tubo privo di sollecitazioni!



4. Infilare il raccordo nel tubo. Dopo poco tempo si realizza una solida connessione tra raccordo e tubo stesso (effetto memory).

Attenzione:

Tutte le nervature di tenuta devono essere ricoperte!
Prima dell'instaurazione completa dell'effetto memory il raccordo può cadere dal tubo! Controllare il posizionamento corretto del raccordo.



5. In seguito fare pressione sul manicotto autobloccante fino ad arrivare al collare del raccordo.



Una lavorazione a temperature inferiori a -10 °C e superiori a 45 °C può provocare danni ai componenti del collegamento, all'attrezzo e/o ferite alle persone!

- La temperatura di lavorazione minima non deve essere inferiore a -10 °C
- In caso di basse temperature (inferiori a 0 °C) si consiglia di immagazzinare i componenti del collegamento in un ambiente caldo prima della lavorazione

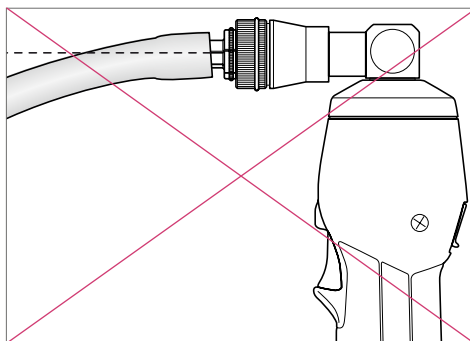
INDICAZIONI IMPORTANTI



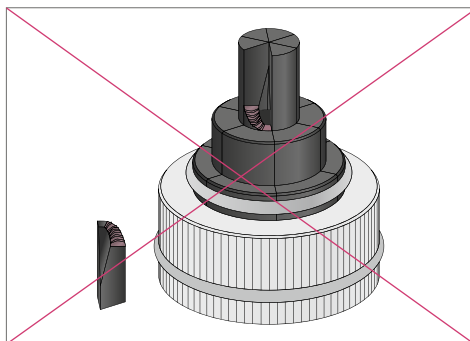
Un utilizzo errato degli attrezzi può provocare danni.

Attenzione:

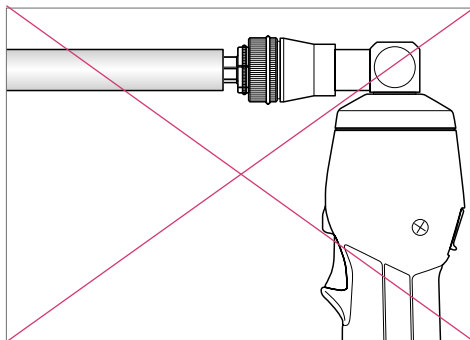
Espandere il tubo privo di sollecitazioni! L'attrezzo espansore e l'asse del tubo devono essere identici nella zona di espansione (ca. tre volte lunghezza del manicotto). Eventualmente allineare il tubo!



Non operare mai con la testa espansore danneggiata in quanto può rovinare il tubo. I rivenditori o l'Ufficio Vendite REHAU provvederanno immediatamente alla sostituzione.



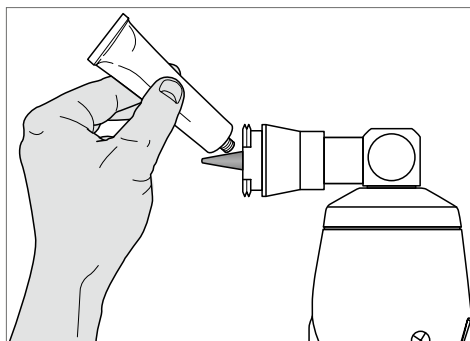
Innestare l'allargatore nel tubo fino all'arresto.
Non inclinare l'attrezzo espansore.


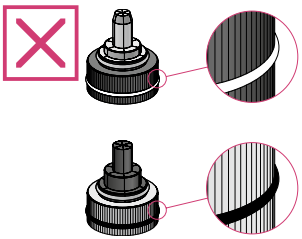
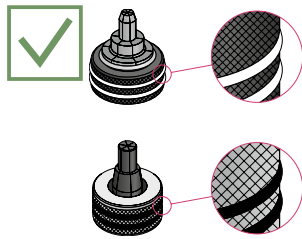



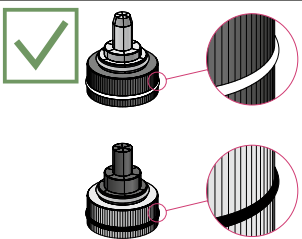
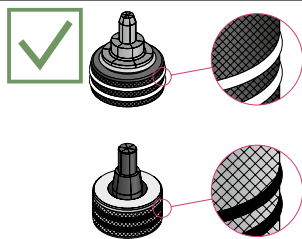
Ingrassare regolarmente il mandrino conico dell'attrezzo di espansione (tubetto di lubrificante in dotazione), senza però eccedere con la dose di grasso, in modo da evitare che la quantità in esubero possa infiltrarsi all'interno del tubo.

Attenzione:

Non applicare grasso sulla superficie dei segmenti espansori che vengono in contatto con il tubo!



 <p>Xpand 1208891 1001</p>	<p>QC</p> 	<p>RO</p> 
--	--	---

 <p>Xpand QC 1216820 1001</p>	<p>QC</p> 	<p>RO</p> 
--	---	--

ISTRUZIONI DI MANUTENZIONE

Controlli da effettuare regolarmente:



Rischio di lesioni personali!

Prima di eseguire gli interventi di pulizia o controllo togliere la batteria dall'apparecchio.

- Mantenere espansori e mandrino ad espansione sempre puliti. In caso di presenza di sporcizia (sabbia) pulire con una spazzola e oliare
- Prima di ogni utilizzo controllare gli espansori, il mandrino ad espansione e l'attrezzo Xpand QC per escludere la presenza di danni o di usura visibile. Non utilizzare più attrezzi danneggiati e inviarli immediatamente in riparazione a un centro di assistenza tecnica autorizzato
- Assicurarsi che gli espansori siano applicati completamente avvitati e innestati fino all'arresto
- Ingrassare regolarmente il mandrino conico degli attrezzi espansori. Non applicare grasso sulla superficie dei segmenti espansori! Se il grasso in eccesso finisce sui segmenti espansori, questi ultimi devono essere puliti accuratamente (per es. con benzina) e poi asciugati

Riparazioni:



Pericolo di lesioni!

Non eseguire alcun lavoro di riparazione sull'attrezzo. Le riparazioni possono essere eseguite esclusivamente da un centro di assistenza tecnica autorizzato.

Conservazione:

Non riporre mai l'attrezzo bagnato. Asciugare l'attrezzo e lubrificarlo. Conservare l'attrezzo in un luogo asciutto.

ISTRUZIONI PER ELIMINARE ANOMALIE

Problema	Causa	Soluzione
Il motore non gira	<ul style="list-style-type: none"> - I contatti dell'attrezzo e della batteria sono sporchi - I contatti dell'attrezzo e della batteria sono danneggiati. - Batteria non inserita correttamente - Batteria esaurita - Batteria difettosa - Attrezzo difettoso 	<p>Asciugare i contatti con un panno in tessuto non conduttivo</p> <p>Inviare l'attrezzo o la batteria a un centro assistenza REHAU</p> <p>Togliere la batteria e reinserirla, verificando che si agganci correttamente</p> <p>Caricare la batteria</p> <p>Inviare la batteria a un centro assistenza REHAU o smaltirla secondo le normative vigenti</p> <p>Inviare l'attrezzo a un centro assistenza REHAU</p>
L'attrezzo perde l'olio	<ul style="list-style-type: none"> - Perdite nel serbatoio idraulico o valvola di sfiato 	<p>Non aprire l'attrezzo e non rimuovere o danneggiare la sigillatura dell'attrezzo. Inviare l'attrezzo a un centro assistenza REHAU</p>
L'attrezzo non raggiunge la pressione finale.	<ul style="list-style-type: none"> - Perdite nel serbatoio idraulico o valvola di sfiato - Aria nel circuito idraulico - Attrezzo difettoso 	<p>Non aprire l'attrezzo e non rimuovere o danneggiare la sigillatura dell'attrezzo. Inviare l'attrezzo a un centro assistenza REHAU</p> <p>Interrompere il processo di espansione.</p> <p>Tirare il pulsante di ripristino (vedi pagina 59/ pos.2) e contemporaneamente tenere premuto l'interruttore di comando (vedi pagina 59/pos. 1) circa 10 secondi.</p> <p>Se l'errore non si risolve, spedire l'attrezzo a un centro assistenza REHAU</p> <p>Inviare l'attrezzo a un centro assistenza REHAU</p>
La batteria non si carica	<ul style="list-style-type: none"> - Il caricabatteria non è collegato correttamente - La presa non è alimentata - Il caricabatteria o il cavo / la presa di alimentazione sono danneggiati - Il caricabatteria non è pronto - I contatti del caricabatteria o della batteria sono sporchi - I contatti del caricabatteria e della batteria sono danneggiati - Batteria non inserita correttamente 	<p>Togliere la spina e inserirla di nuovo nella presa</p> <p>Cambiare presa</p> <p>Inviare il caricabatteria a un centro assistenza REHAU</p> <p>Attendere il lampeggiamento del LED verde</p> <p>Asciugare i contatti con un panno in tessuto non conduttivo</p> <p>Inviare il caricabatteria o la batteria a un centro assistenza REHAU</p> <p>Togliere la batteria e reinserirla, verificando che si agganci correttamente</p>

Se non è possibile risolvere il problema, inviare l'attrezzo a un centro assistenza REHAU o al rivenditore di fiducia.

Soweit ein anderer als der in der jeweils gültigen Technischen Information beschriebene Einsatzzweck vorgesehen ist, muss der Anwender Rücksprache mit REHAU nehmen und vor dem Einsatz ausdrücklich ein schriftliches Einverständnis von REHAU einholen. Sollte dies unterbleiben, so liegt der Einsatz allein im Verantwortungsbereich des jeweiligen Anwenders. Anwendung, Verwendung und Verarbeitung der Produkte stehen in diesem Fall außerhalb unserer Kontrollmöglichkeit. Sollte dennoch eine Haftung in Frage kommen, so ist diese für alle Schäden auf den Wert der von uns gelieferten und von Ihnen eingesetzten Ware begrenzt. Ansprüche aus gegebenen Garantierklärungen erlöschen bei Einsatzzwecken, die in den Technischen Informationen nicht beschrieben sind.

Insofar as the intended application deviates from that described in the relevant Technical Information brochure, the user must consult REHAU and must receive express written consent from REHAU before commencing this utilization. If the user fails to do so, the sole responsibility for the utilization shall lie with the individual user. In this case, the application, use and processing of products are beyond our control. Should a case of liability arise, however, this shall be limited to the value of the goods delivered by us and used by you in all cases of damage. Claims arising from granted guarantees shall become invalid in the case of intended applications that are not described in the Technical Information brochures.

Dans la mesure où l'on prévoit une autre application que celle décrite dans l'information technique en vigueur, l'utilisateur devra consulter REHAU et se procurer expressément un assentiment écrit avant de lancer cet emploi. Faute d'un tel assentiment, l'emploi en question est entièrement sous la responsabilité de l'utilisateur respectif. L'application, l'utilisation et la transformation des produits se trouvent dans ce cas en dehors de nos possibilités de contrôle. Si néanmoins une responsabilité entre en considération, elle se limite aux dommages portant sur la valeur de la marchandise que nous aurons livrée et que vous aurez utilisée. Les droits reposant sur les déclarations de garantie données expirent pour des applications qui ne sont pas décrites dans les informations techniques.

Se è previsto un impiego diverso da quelli descritti nell'Informazione Tecnica attualmente in vigore, l'utilizzatore deve contattare la REHAU e, prima dell'impiego, chiedere espressamente il nulla osta scritto della REHAU. Altrimenti l'impiego è esclusivamente a rischio dell'utilizzatore. In questi casi l'impiego, l'uso e la lavorazione dei nostri prodotti sono al di fuori delle nostre possibilità di controllo. Se nonostante tutto, dovesse sorgere una controversia su una nostra responsabilità, questa sarà limitata al valore dei prodotti da noi forniti e impiegati da Voi. Diritti derivati da dichiarazioni di garanzia non sono più validi in caso d'applicazioni non descritte nelle Informazioni Tecniche.

Die Unterlage ist urheberrechtlich geschützt. Die dadurch begründeten Rechte, insbesondere die der Übersetzung, des Nachdruckes, der Entnahme von Abbildungen, der Funksendungen, der Wiedergabe auf fotomechanischem oder ähnlichem Wege und der Speicherung in Datenverarbeitungsanlagen, bleiben vorbehalten.

This document is protected by copyright. All rights based on this are reserved. No part of this publication may be translated, reproduced or transmitted in any form or by any similar means, electronic or mechanical, photocopying, recording or otherwise, or stored in a data retrieval system.

La documentation est protégée par la loi relative à la propriété littéraire et artistique. Les droits qui en découlent, en particulier de traduction, de réimpression, de prélèvement de figures, d'émissions radiophoniques, de reproduction photomécanique ou par des moyens similaires, et d'enregistrement dans des installations de traitement des données sont réservés.

Il presente documento è coperto da copyright. E' vietata in particolar modo la traduzione, la ristampa, lo stralcio di singole immagini, la trasmissione via etere, qualsiasi tipo di riproduzione tramite apparecchi fotomeccanici o similari nonché l'archiviazione informatica senza nostra esplicita autorizzazione.

REHAU SALES OFFICES

AE: Middle East, +971 4 8835677, dubai@rehaus.com **AR: Buenos Aires**, +54 11 48986000, buenosaires@rehaus.com **AT: Linz**, +43 732 3816100, linz@rehaus.com **Wien**, +43 2236 24684, wien@rehaus.com **Graz**, +43 361 403049, graz@rehaus.com **AU: Adelaide**, +61 8 82990031, adelaide@rehaus.com **Brisbane**, +61 7 55271833, brisbane@rehaus.com **Melbourne**, +61 3 95875544, melbourne@rehaus.com **Perth**, +61 8 94564311, perth@rehaus.com **Sydney**, +61 2 87414500, sydney@rehaus.com **AZ: Baku**, +99 412 5110792, baku@rehaus.com **BA: Sarajevo**, +387 33 475500, sarajevo@rehaus.com **BE: Bruxelles**, +32 16 399911, bruxelles@rehaus.com **BG: Sofia**, +359 2 8920471, sofia@rehaus.com **BR: Arapongas**, +55 43 31522004, arapongas@rehaus.com **Belo Horizonte**, +55 31 33097737, belohorizonte@rehaus.com **Caxias do Sul**, +55 54 32146606, caxias@rehaus.com **Mirassol**, +55 17 32535190, mirassol@rehaus.com **Recife**, +55 81 32028100, recife@rehaus.com **BY: Minsk**, +375 17 2450209, minsk@rehaus.com **CA: Moncton**, +1 506 5382346, moncton@rehaus.com **Montreal**, +1 514 9050345, montreal@rehaus.com **St. John's**, +1 709 7473909, stjohns@rehaus.com **Toronto**, +1 905 3353284, toronto@rehaus.com **Vancouver**, +1 604 6264666, vancouver@rehaus.com **CH: Bern**, +41 31 720120, bern@rehaus.com **Vevey**, +41 21 9482636, vevey@rehaus.com **Zuerich**, +41 44 8397979, zuerich@rehaus.com **CN: Guangzhou**, +86 20 87760343, guangzhou@rehaus.com **Beijing**, +86 10 64282956, beijing@rehaus.com **Shanghai**, +86 21 63551155, shanghai@rehaus.com **Chengdu**, +86 28 86283218, chengdu@rehaus.com **Xian**, +86 29 68597000, xian@rehaus.com **Shenyang**, +86 24 22876807, shenyang@rehaus.com **Qingdao**, +86 32 86678190, qingdao@rehaus.com **CO: Bogota**, +57 1 898 528687, bogota@rehaus.com **CZ: Praha**, +420 272 190111, praha@rehaus.com **DE: Berlin**, +49 30 667660, berlin@rehaus.com **Bielefeld**, +49 521 208400, bielefeld@rehaus.com **Bochum**, +49 234 689030, bochum@rehaus.com **Frankfurt**, +49 6074 40900, frankfurt@rehaus.com **Hamburg**, +49 40 733402100, hamburg@rehaus.com **Leipzig**, +49 34292 820, leipzig@rehaus.com **München**, +49 8102 860, muenchen@rehaus.com **Nürnberg**, +49 9131 934080, nuernberg@rehaus.com **Stuttgart**, +49 7159 16010, stuttgart@rehaus.com **DK: Kobenhavn**, +45 46 773700, kobenhavn@rehaus.com **EE: Tallinn**, +372 6025850, tallinn@rehaus.com **ES: Barcelona**, +34 93 6353500, barcelona@rehaus.com **Bilbao**, +34 94 4538636, bilbao@rehaus.com **Madrid**, +34 91 6839425, madrid@rehaus.com **FI: Helsinki**, +358 9 87709900, helsinki@rehaus.com **FR: Lyon**, +33 4 72026300, lyon@rehaus.com **Metz**, +33 6 8500, metz@rehaus.com **Paris**, +33 1 34836450, paris@rehaus.com **GB: Glasgow**, +44 1698 503700, glasgow@rehaus.com **Manchester**, +44 161 7777400, manchester@rehaus.com **Slough**, +44 1753 588500, slough@rehaus.com **Ross on Wye**, +44 1989 762643, rowy@rehaus.com **London**, +44 207 3078590, london@rehaus.com **GE: Tbilisi**, +995 32 559909, tbilisi@rehaus.com **GR: Athens**, +30 21 06682500, athens@rehaus.com **Thessaloniki**, +30 2310 633301, thessaloniki@rehaus.com **HK: Hongkong**, +8 52 28987080, hongkong@rehaus.com **HR: Zagreb**, +385 1 3444711, zagreb@rehaus.com **HU: Budapest**, +36 23 530700, budapest@rehaus.com **ID: Jakarta**, +62 21 45871030, jakarta@rehaus.com **IE: Dublin**, +353 1 8165020, dublin@rehaus.com **IN: Mumbai**, +91 22 61485858, mumbai@rehaus.com **New Delhi**, +91 11 45044700, newdelhi@rehaus.com **Bangalore**, +91 80 2222001314, bangalore@rehaus.com **IT: Pesaro**, +39 0721 200611, pesaro@rehaus.com **Roma**, +39 06 90061311, roma@rehaus.com **Treviso**, +39 0422 726511, treviso@rehaus.com **JP: Tokyo**, +81 3 57962102, tokyo@rehaus.com **KR: Seoul**, +82 2 5011656, seoul@rehaus.com **KZ: Almaty**, +7 727 3941301, almaty@rehaus.com **LT: Vilnius**, +370 5 2461400, vilnius@rehaus.com **LV: Riga**, +371 6 7609800, riga@rehaus.com **MA: Casablanca**, +212 522250593, casablanca@rehaus.com **MK: Skopje**, +389 2 2402, skopje@rehaus.com **MX: Celaya**, +52 461 6188000, celaya@rehaus.com **Monterrey**, +52 81 81210130, monterrey@rehaus.com **NL: Nijkerk**, +31 33 2479911, nijkerk@rehaus.com **NO: Oslo**, +47 2 2514150, oslo@rehaus.com **NZ: Auckland**, +64 9 2722264, auckland@rehaus.com **PE: Lima**, +51 1 2261713, lima@rehaus.com **PL: Katowice**, +48 32 7755100, katowice@rehaus.com **Warszawa**, +48 22 2056300, warszawa@rehaus.com **PT: Lisboa**, +351 21 8987050, lisboa@rehaus.com **Oporto**, +351 22 94464, oporto@rehaus.com **QA: Qatar**, +974 44101608, qatar@rehaus.com **RO: Bacau**, +40 234 512066, bacau@rehaus.com **Bucuresti**, +40 21 2665180, bucaresti@rehaus.com **Cluj Napoca**, +40 264 415211, clujnapoca@rehaus.com **RS: Beograd**, +381 11 3770301, beograd@rehaus.com **RU: Chabarovsk**, +7 4212 411218, chabarovsk@rehaus.com **Jekaterinburg**, +7 343 2535305, jekaterinburg@rehaus.com **Krasnodar**, +7 861 2103636, krasnodar@rehaus.com **Nishij Nowgorod**, +7 831 4678078, nishijnovgorod@rehaus.com **Nowosibirsk**, +7 3832 000353, nowosibirsk@rehaus.com **Rostow am Don**, +7 8632 978444, rostow@rehaus.com **Samara**, +7 8462 698058, samara@rehaus.com **St. Petersburg**, +7 812 3266207, stpetersburg@rehaus.com **Woronesch**, +7 4732 611858, woronesch@rehaus.com **SE: Örebro**, +46 19 206400, oerebro@rehaus.com **SG: Singapore**, +65 63926006, singapore@rehaus.com **SK: Bratislava**, +421 2 68209110, bratislava@rehaus.com **TH: Bangkok**, +66 27635100, bangkok@rehaus.com **TW: Taipei**, +886 2 87803899, taipei@rehaus.com **UA: Dnepropetrowsk**, +380 56 3705028, dnepropetrowsk@rehaus.com **Kiev**, +380 44 4677710, kiev@rehaus.com **Odessa**, +380 48 7800708, odessa@rehaus.com **Lviv**, +380 32 2244810, lviv@rehaus.com **US: Detroit**, +1 248 8489100, detroit@rehaus.com **Grand Rapids**, +1 616 2856867, grandrapids@rehaus.com **Los Angeles**, +1 951 5499017, losangeles@rehaus.com **Minneapolis**, +1 612 2530576, minneapolis@rehaus.com **VO: Ho Chi Minh City**, +84 8 38233030, sales.vietnam@rehaus.com **ZA: Durban**, +27 31 7657447, durban@rehaus.com **Johannesburg**, +27 11 2011300, johannesburg@rehaus.com **Cape Town**, +27 21 9821254, capetown@rehaus.com **East London**, +27 43 7095400, eastlondon@rehaus.com **If there is no sales office in your country**, +49 9131 925888, salesoffice.lbd@rehaus.com