
RAUVISIO CRYSTAL И RAUVISIO CRYSTAL SLIM

Технический справочник

Настоящий технический справочник «RAUVISIO crystal и RAUVISIO crystal slim» действителен с марта 2018 г.

С момента ее публикации предыдущая редакция Технического справочника F20600 (версия от декабря 2016) теряет силу.

Наш актуальный технический справочник вы можете скачать по адресу
<https://www.rehau.com/ru-ru/mebel-design/fasady>

Авторские права на документацию защищены. Соответствующие права сохраняются, в особенности права на перевод, перепечатку, извлечение изображений, радиопередачу, воспроизведение фотомеханическим или аналогичным способом и сохранение в системах обработки данных. Все размеры и веса являются ориентировочными.

Мы не берем на себя ответственность за возможные ошибки и оставляем за собой право внесения изменений.



СОДЕРЖАНИЕ

1	Информация и указания по безопасности	4	10	Обработка RAUVISIO crystal	25
2	RAUVISIO crystal – стеклоламинат	6	10.1	Правильное обращение с панелями RAUVISIO	25
2.1	Описание изделия	6	10.2	Подготовка отдельных ламинатов	25
2.2	Структура изделия RAUVISIO crystal	7	10.2.1	Предварительная обработка ламината и плиты-основы	25
2.3	Компоненты	8	10.2.2	После прессования готовой плиты	25
2.4	Готовые панели RAUVISIO crystal composite	9	10.3	Механическая обработка RAUVISIO crystal	26
2.5	Мебельные детали RAUVISIO crystal complete	9	10.3.1	Раскрой	26
3	RAUVISIO crystal slim – полимерная стеклопанель	10	10.3.1.1	Раскрой RAUVISIO crystal	26
3.1	Описание изделия	10	10.3.1.2	Раскрой RAUVISIO crystal slim	27
3.2	Структура изделия RAUVISIO crystal slim	11	10.3.2	Фрезерование на проходных кромоочных станках	27
4	RAUVISIO crystal – магнитная версия	12	10.3.3	Специальная обработка	28
4.1	Структура изделия RAUVISIO crystal composite magnetic	12	10.3.4	Гнутье RAUVISIO crystal	29
4.2	Структура изделия RAUVISIO crystal slim magnetic	13	10.3.5	Сверление	29
5	RAUVISIO crystal mirror – полимерное зеркало	14	10.4	Обработка RAUVISIO crystal magnetic	30
5.1	Структура изделия RAUVISIO crystal composite mirror	14	10.5	Срок службы инструмента	30
5.2	Структура изделия RAUVISIO crystal slim mirror	15	10.6	Кромление с RAUKANTEX pro	31
5.3	Особенности изделия RAUVISIO crystal mirror	16	10.6.1	«Вариант Duo» – RAUKANTEX visions pro	31
6	RAUVISIO crystal decor – варианты декора	17	10.6.2	«Вариант Uno» – RAUKANTEX color pure/pro	33
6.1	Структура изделия RAUVISIO crystal composite decor	17	10.7	Мебельные детали	34
6.2	Структура изделия RAUVISIO crystal slim decor	18	11	Обработка ручным инструментом	35
6.3	Особенности изделия RAUVISIO crystal decor	19	11.1	Пиление	35
7	Транспортировка, упаковка и хранение	20	11.1.1	Ручная циркулярная пила	35
7.1	Инструкции по транспортировке и погрузке	20	11.1.2	Электро лобзик	35
7.2	Упаковка	20	11.2	Фрезерование	36
7.3	Внутрипроизводственная транспортировка и хранение	21	11.3	Шлифование	36
8	Перед обработкой	22	11.4	Полирование	36
8.1	Распаковка	22	11.5	Сверление	37
8.2	Проверка панелей / ламинатов	22	11.6	Приклеивание RAUVISIO crystal slim	37
8.3	Кондиционирование	22	11.7	«Затирка» RAUVISIO crystal slim	38
8.4	Гарантийные документы на материал	22	11.8	Переход между панелями RAUVISIO crystal slim	38
9	Требования к процессу прессования	23	12	Варианты применения и инструкции по монтажу	39
9.1	Обработка отдельных ламинатов	23	12.1	Применение в качестве фасадов	39
9.1.1	Плита-основа	23	12.2	Применение в нишах	39
9.1.2	Клей	23	12.3	Стеновые панели для ванных и душевых	41
9.1.3	Балансировочный лист	24	13	Технические характеристики	42
10	Обработка RAUVISIO crystal	25	14	Инструкции по монтажу	46
10.1	Правильное обращение с панелями RAUVISIO	25	15	Указания по применению и уходу для конечного потребителя	47
10.2	Подготовка отдельных ламинатов	25			
10.2.1	Предварительная обработка ламината и плиты-основы	25			
10.2.2	После прессования готовой плиты	25			
10.3	Механическая обработка RAUVISIO crystal	26			
10.3.1	Раскрой	26			
10.3.1.1	Раскрой RAUVISIO crystal	26			
10.3.1.2	Раскрой RAUVISIO crystal slim	27			
10.3.2	Фрезерование на проходных кромоочных станках	27			
10.3.3	Специальная обработка	28			
10.3.4	Гнутье RAUVISIO crystal	29			
10.3.5	Сверление	29			
10.4	Обработка RAUVISIO crystal magnetic	30			
10.5	Срок службы инструмента	30			
10.6	Кромление с RAUKANTEX pro	31			
10.6.1	«Вариант Duo» – RAUKANTEX visions pro	31			
10.6.2	«Вариант Uno» – RAUKANTEX color pure/pro	33			
10.7	Мебельные детали	34			

1 ИНФОРМАЦИЯ И УКАЗАНИЯ ПО БЕЗОПАСНОСТИ

Территория действия

Настоящий технический справочник действителен во всем мире.

Актуальность технического справочника

Пожалуйста, в целях вашей безопасности и правильного применения наших изделий регулярно проверяйте наличие новых версий имеющегося у вас технического справочника.

Актуальную редакцию документа вы можете получить у своего дилера, в офисе продаж REHAU или загрузить по адресу <https://www.rehau.com/ru-ru/mebel-design/fasady>

Навигация

В начале настоящего технического справочника вы найдете подробное оглавление с иерархической структурой заголовков и указанием соответствующих страниц.

Пиктограммы и логотипы



Указания по безопасности



Юридическое указание



Важная информация



Информация в Интернете



Преимущества для вас

Применение по назначению

Изделия RAUVISIO разрешается проектировать, обрабатывать и монтировать только способами, описанными в настоящем техническом справочнике. Любое иное применение противоречит назначению, и поэтому недопустимо.

Пригодность материала

При обработке / монтаже и применении RAUVISIO crystal и RAUVISIO crystal slim соблюдайте положения действующего технического справочника. Наша техническая информация основывается на лабораторных исследованиях и практическом опыте, накопленном на момент печати документа. Сообщение данной информации не подтверждает каких-либо свойств описанных изделий. Это не может быть использовано как указание на наличие каких-либо явных или негласных гарантий.

Предоставленная информация не освобождает пользователя / покупателя от обязанности правильной и компетентной оценки соответствия материала и сборки особенностям объекта и целям применения.

Передача информации

Обязательно убедитесь, что ваши клиенты, в том числе конечные потребители, проинформированы о необходимости соблюдения информации из актуального технического справочника, а также указаний по применению и уходу за изделиями RAUVISIO crystal и RAUVISIO crystal slim.

Конечный потребитель должен получить указания по применению и уходу от вас или ваших клиентов.

Указание для наших дилеров и клиентов, занимающихся прессованием стеклоламината RAUVISIO и перепродажей комбинированных панелей: Пожалуйста, проинформируйте своих клиентов о необходимости соблюдения информации из актуального технического справочника и предоставьте ее своим клиентам.

Указание для фирм, занимающихся обработкой пресованных плит из стеклоламината: Пожалуйста, убедитесь, что ваши клиенты, организации занимающиеся дальнейшей обработкой и монтажом, получили как минимум инструкции по монтажу (глава «14 Инструкции по монтажу») и инструкции по применению и уходу (глава «15 Указания по применению и уходу для конечного потребителя»).

Указания по безопасности и руководства по монтажу

Соблюдайте указания, имеющиеся на упаковке, принадлежностях и содержащиеся в руководствах по монтажу. Сохраняйте руководства по монтажу и держите их под рукой. Если вы не поняли указания по безопасности или отдельные монтажные инструкции, или же они неясны для вас, обратитесь в офис продаж RENAU.

Действующие предписания и средства защиты

Строго придерживайтесь всех действующих предписаний по безопасности и защите окружающей среды, а также предписаний отраслевых и профессиональных союзов. Они всегда имеют приоритет по отношению к указаниям и рекомендациям из технического справочника.

Всегда используйте средства защиты, в частности

- перчатки
- защитные очки
- наушники
- респиратор

Клеи и дополнительные рабочие вещества

Соблюдайте указания по безопасности для применяемых клеев и строго придерживайтесь их.

Храните дополнительные рабочие вещества, например, спиртовые очистители и другие легковоспламеняющиеся материалы в безопасном и хорошо проветриваемом месте.

Вентиляция / вытяжка, производственная пыль

Обеспечьте хорошую приточную и вытяжную вентиляцию в зоне установки обрабатывающего оборудования.

В случае вдыхания производственной пыли выйдите на свежий воздух. При недомоганиях обратитесь к врачу.

Охрана труда и утилизация

Изделия RAUVISIO crystal и RAUVISIO crystal slim не представляют опасности для окружающей среды. Образующаяся пыль нетоксична. Концентрацию пыли следует минимизировать, приняв соответствующие защитные меры, в частности применяя вытяжку и респираторы.

Пыль от изделий RAUVISIO crystal и RAUVISIO crystal slim не представляет особого риска возникновения взрыва.

Коды отходов согласно распоряжению о вводе перечня отходов:

- 170203 / работы по строительству и сносу с применением дерева, стекла, пластмассы
- 120105 / отходы процессов механического формования, а также физической и механической обработки поверхностей из металла и пластмасс (пластиковая и токарная стружка)

Горючесть

RAUVISIO crystal и RAUVISIO crystal slim ввиду своего состава, содержащего акрил и сополимер стирола, имеют хорошую горючесть и согласно DIN 4102-B2 классифицированы как нормально воспламеняющиеся. В случае возгорания высвобождение токсических субстанций типа тяжелых металлов или галогенов не происходит. Для тушения пожара можно применять те же техники, что и для материалов, содержащих древесную массу.

Тушение пожара

Пригодные средства для тушения пожара

- распыленная водяная струя
- пена
- CO₂
- гасящий порошок

Из соображений безопасности плотная водяная струя непригодна.

При тушении пожара надевайте соответствующую защитную одежду и, если необходимо, используйте автономный противогаз.

2 RAUVISIO CRYSTAL – СТЕКЛОЛАМИНАТ

2.1 Описание изделия

На кухне, в ванной комнате или в жилых помещениях – стекло находит широкое применение в дизайне мебели. Стекло является особенно популярным материалом для мебельных фасадов благодаря своим великолепным оптическим и тактильным свойствам. Однако это связано с некоторым удорожанием производства.

RAUVISIO crystal объединяет высококачественную имитацию стекла с положительными свойствами полимерного материала. Тем самым компания REHAU обеспечивает максимальную гибкость при производстве лицевых панелей, ниш, а также стенок, имитирующих стекло



Рис. 2-1 RAUVISIO crystal поверхность с эффектом стекла

Материал RAUVISIO crystal рассчитан на вертикальное применение внутри помещений. Для горизонтального использования требуется согласование с отделом технической поддержки REHAU, либо решение для такого использования под личную ответственность.



RAUVISIO crystal обладает следующими преимуществами:

- гигиенически безупречная поверхность без пор;
- устойчивость к царапинам и истиранию;
- высокая прочность;
- небольшой вес;
- возможность обработки инструментами для работы по дереву;
- максимальная гибкость в обработке;
- контроль производственного предприятия, сертификат TUV для RAUVISIO crystal complete



REHAU предоставляет гарантии соответствия нормам АМК только при условии покупки прессованных панелей непосредственно у компании REHAU. При обработке ламинатов как таковых, например, когда заказчик производит прессование самостоятельно, организация, занимающаяся обработкой, действует под личную ответственность (и по согласованию с изготовителем клея и панелей).

2.2 Структура изделия RAUVISIO crystal

RAUVISIO crystal это композиционный материал, состоящий из следующих отдельных компонентов, представленных ниже. Свойства каждого из материалов, а также квалифицированная обработка, имеют решающее значение для итогового качества мебельных элементов с RAUVISIO crystal.

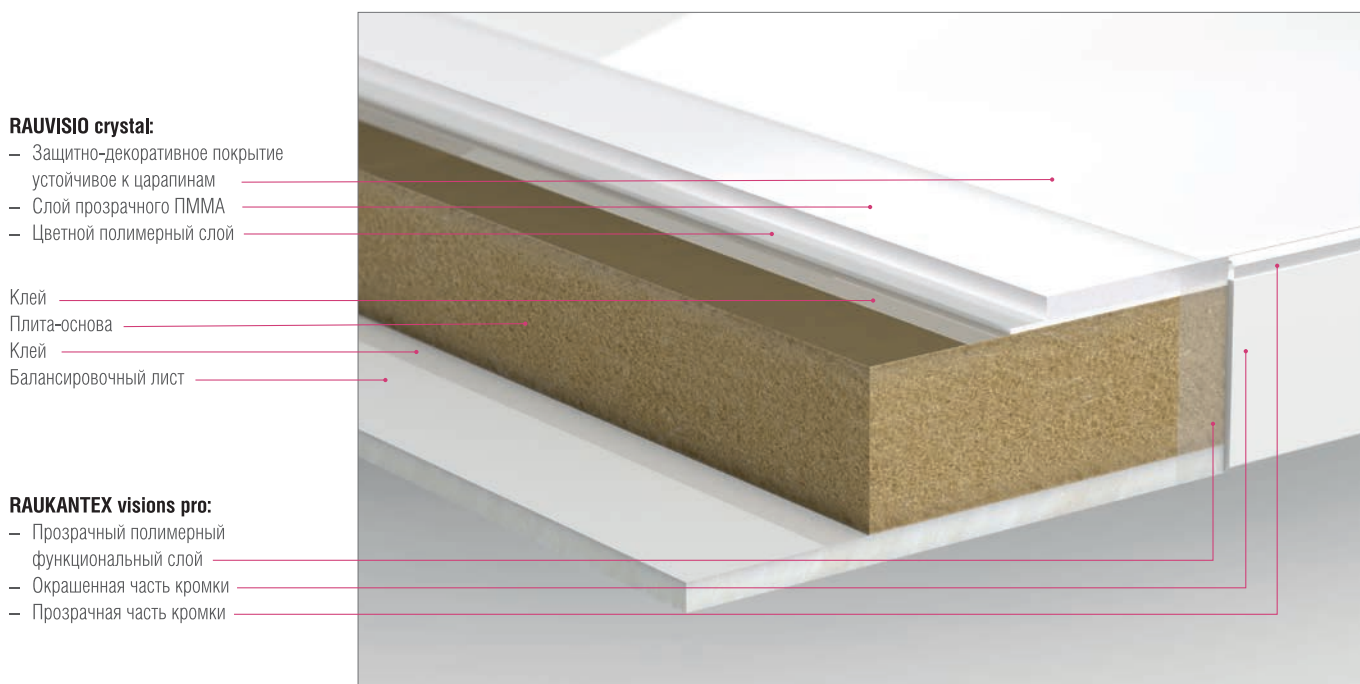


Рис. 2-2 Системный композит RAUVISIO crystal с кромкой RAUKANTEX visions pro

Слой	Материал / толщина	Описание
Защитная пленка	Защитная пленка из полиэтилена (PE)	Видимая сторона стеклоламината покрыта полиэтиленовой защитной пленкой, которая оптимально защищает поверхность во время транспортировки, обработки и монтажа, поэтому удалять ее можно только по завершении монтажа.
Стеклоламинат	Толщина материала 2,0 мм	Повышает химическую стойкость, а также устойчивость к истиранию и царапинам, позволяет создавать эффекты зеркального, глянцевого или матового, сатинированного стекла
	Защитно-декоративное покрытие устойчивое к царапинам	
Клей	1,6 мм: слой прозрачного ПММА	Эффект глубины, имитация стекла Цветовые эффекты
	0,4 мм: цветной полимерный слой	
Клей	Полиуретановый клей	Обеспечивает надежное склеивание с материалом основания Для каждого конкретного применения используются клеевые системы, прошедшие независимое тестирование, в сочетании с соответствующими компонентами.
Плита-основа	Материал и его толщина зависят от конкретного применения	Используются те материалы, прошедшие независимое тестирование, и той толщины, которые в состоянии обеспечить неизменно стабильное качество в каждом конкретном варианте применения.
Балансировочный лист	Толщина материала 2,0 мм Подбирается исходя из сочетаемости с поверхностью и кромкой	Подобранный по цвету стабилизирующий слой, который благодаря своим свойствам независимо от климатических условий удерживает искривление всей детали в пределах допусков, принятых в индустрии производства ДСП (тем не менее, следует избегать одностороннего нагрева детали).

2.3 Компоненты

Любые компоненты RAUVISIO crystal можно приобрести отдельно:

Ламинат (глянцевый / матовый)

За счет комбинации материалов общей толщиной 2,0 мм RAUVISIO crystal имитирует настоящее стекло при превосходных характеристиках склеивания с основанием. Ламинат выпускается в глянцевом и матовом исполнениях.



Рис. 2-3 Стеклоламинат RAUVISIO crystal в высокоглянцевом и матовом исполнениях.

Балансировочный лист (тисненый)

Для системной композиции из поверхности и деревянного основания был разработан технически выверенный балансировочный лист, оптимально адаптированный к свойствам композиции. Благодаря толщине балансировочного листа, равной 2,0 мм, искривление под воздействием тепла или холода, а также в условиях колебаний влажности воздуха, сведено к минимуму. Принцип действия балансировочного листа базируется на согласовании параметров материалов, в особенности относительно теплового расширения и возникающих при этом усилий.



Рис. 2-4 Балансировочный лист RAUVISIO crystal в цвете bianco

Коллекция кромок

Для RAUVISIO crystal компания REHAU предлагает два идеально подобранных дизайна кромок. За счет прозрачного верхнего ребра «Варианта Duo» RAUKANTEX visions pro создает эффект филигранной стеклянной панели. Вариант RAUKANTEX color pure/pro, выпускающийся в глянцевом и лакированном матовом исполнении, имитирует стекло благодаря 45-градусной фаске. Все кромки при желании можно приобрести в исполнении RAUKANTEX pro с нулевым швом.



Рис. 2-5 Коллекция кромок для RAUVISIO crystal в цвете bianco

2.4 Готовые панели RAUVISIO crystal composite

Помимо каждого из компонентов изделия, решающее значение для стабильного высокого качества системного элемента имеют, прежде всего, правильные параметры обработки. Чтобы обеспечить высокое конечное качество, компания REHAU предлагает системные элементы, состоящие из лицевого ламината, материала основания и балансировочного листа, в виде готовых панелей большого формата (1300 x 2800 мм).



Рис. 2-6 Готовая спрессованная панель RAUVISIO crystal composite в цвете bianco

2.5 Мебельные детали RAUVISIO crystal complete

С помощью конфигуратора поверхностей REHAU (www.rehau-kitchen.ru) вы можете по собственному усмотрению собирать из компонентов RAUVISIO crystal и подходящих кромок готовые мебельные детали с нулевым швом и заказывать их изготовление в количестве от 1 штуки.



Рис. 2-7 Мебельные детали RAUVISIO crystal complete в цвете bianco



Прессование компонентов выполняют авторизованные партнеры REHAU по обработке. Главным условием для этого является сертификация и выполнение установленных требований к качеству. Контролирует это организация TUV Rheinland.



Qualität
Gebrauchs-
tauglichkeit
Regelmäßige
Produkt-
überwachung

www.tuv.com
ID 1111209559

3 RAUVISIO CRYSTAL SLIM – ПОЛИМЕРНАЯ СТЕКЛОПАНЕЛЬ

3.1 Описание изделия

RAUVISIO crystal slim объединяет высококачественные визуальные характеристики стекла с положительными свойствами полимерного материала и, таким образом, обеспечивает максимальную гибкость в рамках процесса производства элементов ниш, обшивки стен, а также заполнителей для рам.

RAUVISIO crystal slim это композиция из коэкструдированного стеклоламината и балансирующего листа, состоящая соответственно из следующих слоев:

1,6 мм: прозрачный слой

2,4 мм: окрашенный слой

Для RAUVISIO crystal slim не требуется плита-основа, поэтому итоговая толщина прозрачного и окрашенного слоя составляет 4 мм. Полимерная стеклопанель выпускается в глянцевом и матовом исполнениях.

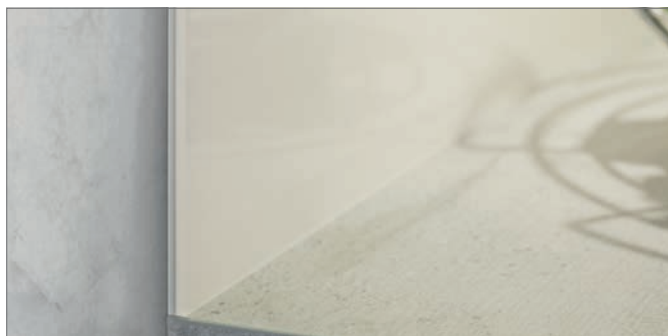


Рис. 3-1 Использование RAUVISIO crystal slim в нишах



RAUVISIO crystal slim обладает следующими преимуществами:

- гигиенически безупречная поверхность без пор;
- благодаря эффекту лотоса на глянцевом варианте поверхности можно писать водорастворимым маркером для доски;
- простая очистка водой и салфеткой из микрофибры;
- устойчивость к царапинам и истиранию;
- высокая прочность;
- небольшой вес;
- возможность обработки инструментами для работы по дереву;
- максимальная гибкость в обработке;

RAUVISIO crystal slim предназначен для вертикального использования в помещениях. Для горизонтального использования требуется согласование с отделом технической поддержки RENAУ, либо разрешение для такого использования под личную ответственность.

Обязательно должен быть учтен коэффициент теплового расширения. В каждом случае необходимо проанализировать свойства материала (особенно термические и механические/физические параметры), приведенные в техническом паспорте, и оценить их в рамках конкретного сценария применения. Оценку рисков и принятие решения осуществляет заказчик.

При возникновении вопросов обращайтесь в отдел технической поддержки RENAУ.

Поверхность стеклоламината из устойчивого к царапинам ПММА защищена специальной полиэтиленовой пленкой, которую разрешается снимать только по завершении монтажа.

3.2 Структура изделия RAUVISIO crystal slim

RAUVISIO crystal slim это композиция из коэкструдированного стеклоламината и балансировочного листа, состоящая соответственно из изображенных ниже слоев: Для RAUVISIO crystal slim не требуется плита-основание, поэтому итоговая толщина прозрачного и окрашенного задающего цвет слоя составляет 4 мм.

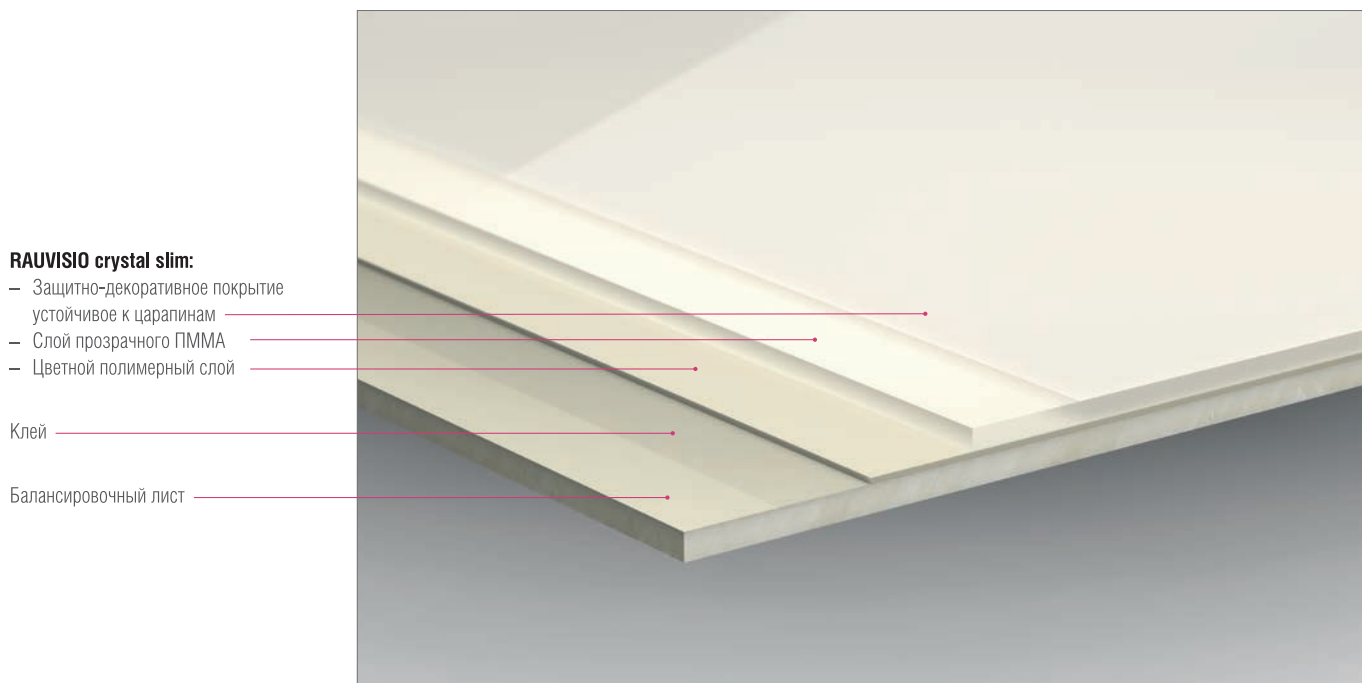


Рис. 3-2 Системный композит RAUVISIO crystal slim

Слой	Материал / толщина	Описание
Защитная пленка	Защитная пленка из полиэтилена (ПЭ)	Видимая сторона стеклоламината покрыта полиэтиленовой защитной пленкой, которая оптимально защищает поверхность во время транспортировки, обработки и монтажа, поэтому удалять ее можно только по завершении монтажа.
Стеклоламинат	Защитно-декоративное покрытие, устойчивое к царапинам	Повышает химическую стойкость, а также устойчивость к истиранию и царапинам, позволяет создавать эффекты зеркального, глянцевого или матового, сатинированного стекла
	1,6 мм: слой прозрачного ПММА 0,4 мм: цветной полимерный слой	Эффект глубины, имитация стекла Цветовые эффекты
Клей	Полиуретановый клей	Обеспечивает надежное склеивание
Балансировочный лист	Подбирается исходя из сочетаемости с поверхностью	Подобранный по цвету балансировочный лист, который благодаря своим свойствам независимо от климатических условий удерживает искривление всей детали в пределах принятых на рынке допусков.

4 RAUVISIO CRYSTAL – МАГНИТНАЯ ВЕРСИЯ

Продукты RAUVISIO crystal composite и RAUVISIO crystal slim опционально продаются в магнитной версии, магнитный эффект создается за счет металлической вставки. Это не приводит к изменению свойств поверхности. Усиление магнитной силы достигается за счет использования неодимовых магнитов (неодим-железо-бор). Из-за толщины материала в 2,0 мм стандартные магниты обладают ограниченным магнитным эффектом.

4.1 Структура изделия RAUVISIO crystal composite magnetic

RAUVISIO crystal composite magnetic:

- Защитно-декоративное покрытие устойчивое к царапинам
- Слой прозрачного ПММА
- Прокрашенный полимерный слой
- Клей
- Стальная вставка

- Клей
- Плита-основа
- Клей
- Металлическая вставка
- Клей
- Балансировочный лист

RAUKANTEX visions pro:

- Прозрачный полимерный функциональный слой
- Прокрашенная часть кромки
- Прозрачная часть кромки

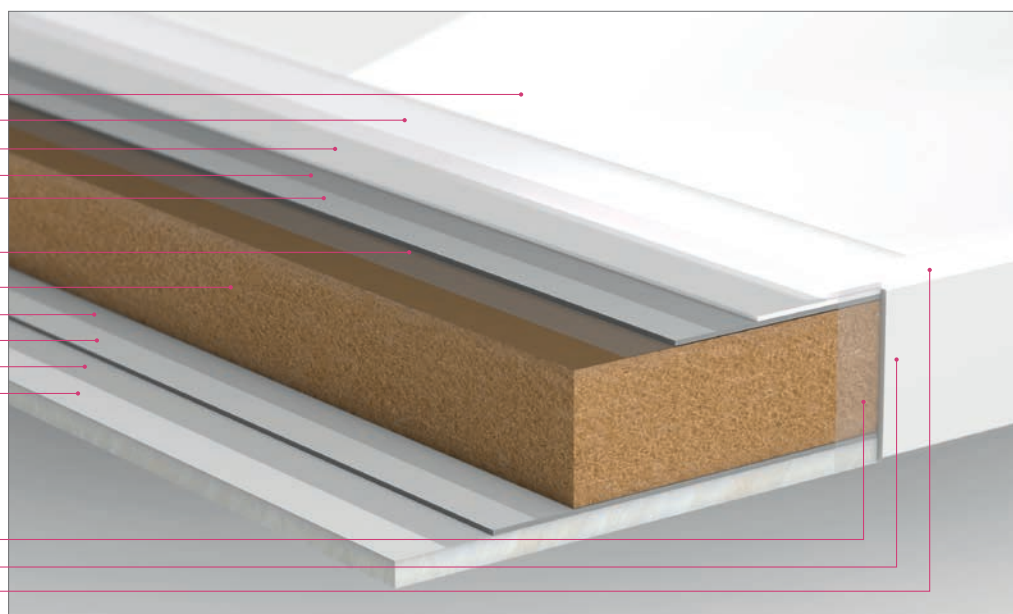


Рис. 4-1 Системный композит RAUVISIO crystal composite магнитный

Слой	Материал / толщина	Описание
Защитная пленка	Защитная пленка из полиэтилена (ПЭ)	Видимая сторона стеклоламината покрыта полиэтиленовой защитной пленкой, которая оптимально защищает поверхность во время транспортировки, обработки и монтажа, поэтому удалять ее можно только по завершении монтажа.
Стеклоламинат	Толщина материала 2,0 мм	Повышает химическую стойкость, а также устойчивость к истиранию и царапинам, позволяет создавать эффекты зеркального, глянцевого или матового, сатинированного стекла
	Устойчивое к царапинам защитно-декоративное покрытие	
	1,6 мм: прозрачный слой ПММА 0,4 мм: прокрашенный слой ПММА	Эффект глубины, имитация стекла Цветовые эффекты
Клей	Полиуретановый клей	Обеспечивает надежное склеивание с материалом основания. Для каждого конкретного применения используются клеевые системы, прошедшие независимое тестирование, в сочетании с соответствующими компонентами.
Стальная вставка	Сталь 100 мкм	Тонкая 100 мкм вставка гарантирует магнитный эффект
Плита-основа	Материал и толщина зависят от конкретного применения	Используются те материалы, прошедшие независимое тестирование, и той толщины, которые в состоянии обеспечить неизменно стабильное качество в каждом конкретном варианте применения.
Металлическая вставка	Алюминий 50 мкм	Тонкая 50 мкм вставка гарантирует баланс всей системы
Балансировочный лист	Толщина материала 2,0 мм Подбирается исходя из сочетаемости с поверхностью	Подобранный по цвету балансировочный лист, который благодаря своим свойствам независимо от климатических условий удерживает искривление всей детали в пределах допусков, принятых в индустрии производства ДСП (тем не менее, следует избегать одностороннего нагрева детали).

4.2 Структура изделия RAUVISIO crystal slim magnetic

RAUVISIO crystal slim magnetic:

- Защитно-декоративное покрытие устойчивое к царапинам
- Прозрачный ПММА слой
- Прокрашенный полимерный слой
- Клей
- Стальная вставка

- Клей
- Балансировочный лист

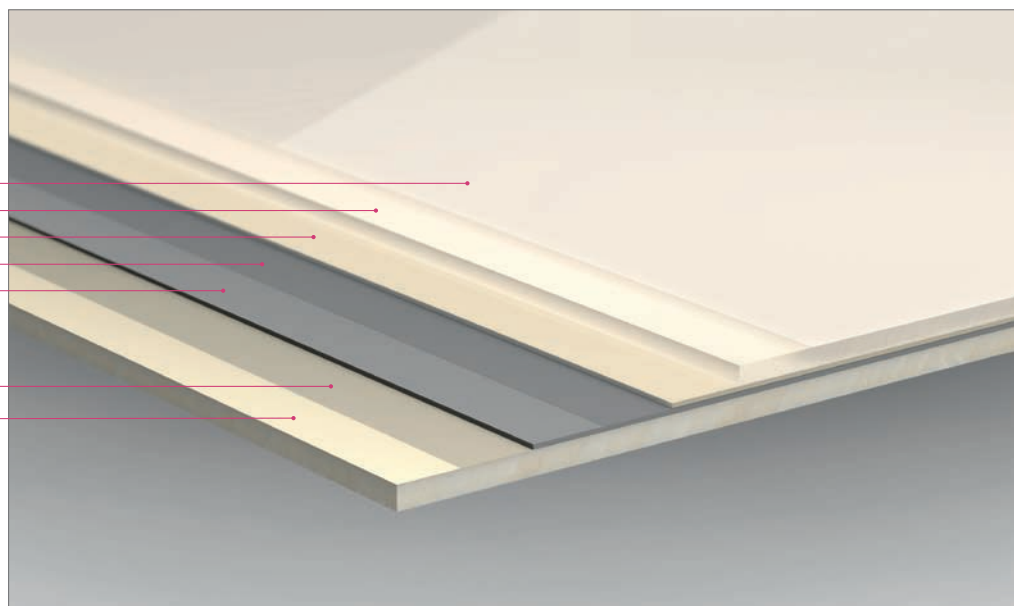


Рис. 4-2 Системный композит RAUVISIO crystal slim magnetic

Слой	Материал / толщина	Описание
Защитная пленка	Защитная пленка из полиэтилена (ПЭ)	Видимая сторона стеклоламината покрыта полиэтиленовой защитной пленкой, которая оптимально защищает поверхность во время транспортировки, обработки и монтажа, поэтому удалять ее можно только по завершении монтажа.
Стеклоламинат	Устойчивое к царапинам защитно-декоративное покрытие	Повышает химическую стойкость, а также устойчивость к истиранию и царапинам, позволяет создавать эффекты зеркального, глянцевого или матового, сатинированного стекла
	1,6 мм: прозрачный ПММА слой 0,4 мм: цветной полимерный слой	Эффект глубины, имитация стекла Цветовые эффекты
Клей	Полиуретановый клей	Обеспечивает надежное склеивание
Стальная вставка	Сталь 100 мкм	Тонкая 100 мкм вставка гарантирует магнитный эффект
Балансировочный лист	Подбирается, исходя из сочетаемости с поверхностью	Подобранный по цвету балансировочный лист, который благодаря своим свойствам независимо от климатических условий удерживает искривление всей детали в пределах принятых на рынке допусков.

5 RAUVISIO CRYSTAL MIRROR – ПОЛИМЕРНОЕ ЗЕРКАЛО

Полимерное зеркало доступно в следующих вариантах:

- RAUVISIO crystal mirror (ламинат)
- RAUVISIO crystal slim mirror (4 мм зеркальная панель)
- RAUVISIO crystal composite mirror (прессованная плита)
- RAUVISIO crystal complete mirror (закромленный компонент)

5.1 Структура изделия RAUVISIO crystal composite mirror

RAUVISIO crystal mirror – это композитный материал состоящий из отдельных компонентов, перечисленных ниже. Свойства отдельных материалов и правильная обработка имеют решающее значение для получаемого качества мебельных компонентов.



Рис. 5-1 RAUVISIO crystal complete mirror – закромленный компонент

RAUVISIO crystal mirror:

- Устойчивое к царапинам защитно-декоративное покрытие
- Прозрачный слой ПММА
- Металлизируемая тыльная сторона

Клей

Плита-основа

Клей

Балансировочный лист

RAUKANTEX color pure/pro:

- Прозрачный полимерный функциональный слой
- Прокрашенная часть кромки

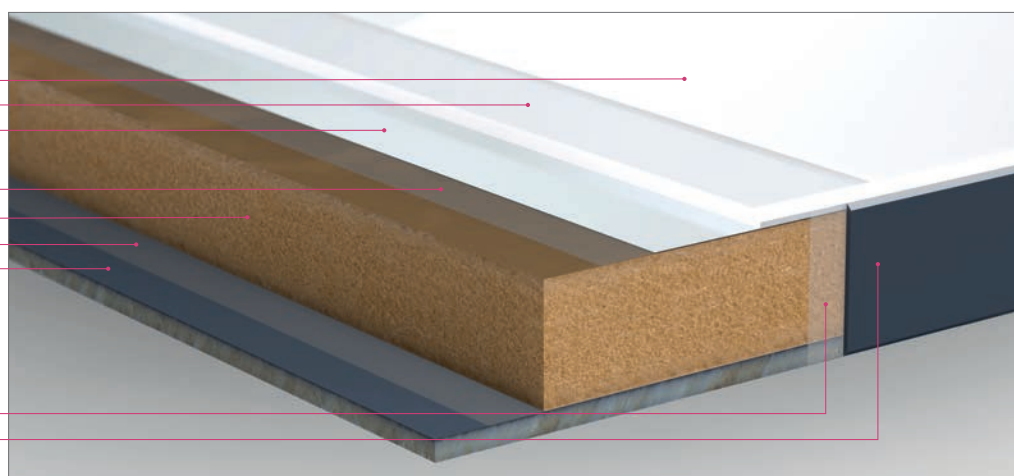


Рис. 5-2 Системный компонент RAUVISIO crystal mirror с одноцветной кромкой RAUKANTEX pure/pro

Слой	Материал / толщина	Описание
Защитная пленка	Защитная пленка из полиэтилена (ПЭ)	Видимая сторона зеркального ламината покрыта полиэтиленовой защитной пленкой, которая оптимально защищает поверхность во время транспортировки, обработки и монтажа, поэтому удалять ее можно только по завершении монтажа.
Зеркальный ламинат	Толщина материала 2,0 мм Устойчивое к царапинам защитно-декоративное покрытие	Тыльная сторона ламината металлизирована Повышает химическую стойкость, а также устойчивость к истиранию и царапинам, позволяет создавать эффекты зеркального, глянцевого, матового или сатинированного стекла
Клей	Полиуретановый клей	Обеспечивает надежное склеивание с материалом основания. Для каждого конкретного применения используются клеящие системы, прошедшие независимое тестирование, в сочетании с соответствующими компонентами.
Плита-основа	Материал и толщина зависят от конкретного применения	Используются те материалы, прошедшие независимое тестирование, и той толщины, которые в состоянии обеспечить неизменно стабильное качество в каждом конкретном варианте применения.
Балансировочный лист	Толщина материала 2,0 мм Подбирается исходя из сочетаемости с поверхностью	Подобранный по цвету балансировочный лист, который благодаря своим свойствам независимо от климатических условий удерживает искривление всей детали в пределах допусков, принятых в индустрии производства ДСП (тем не менее, следует избегать одностороннего нагрева детали).

5.2 Структура изделия RAUVISIO crystal slim mirror

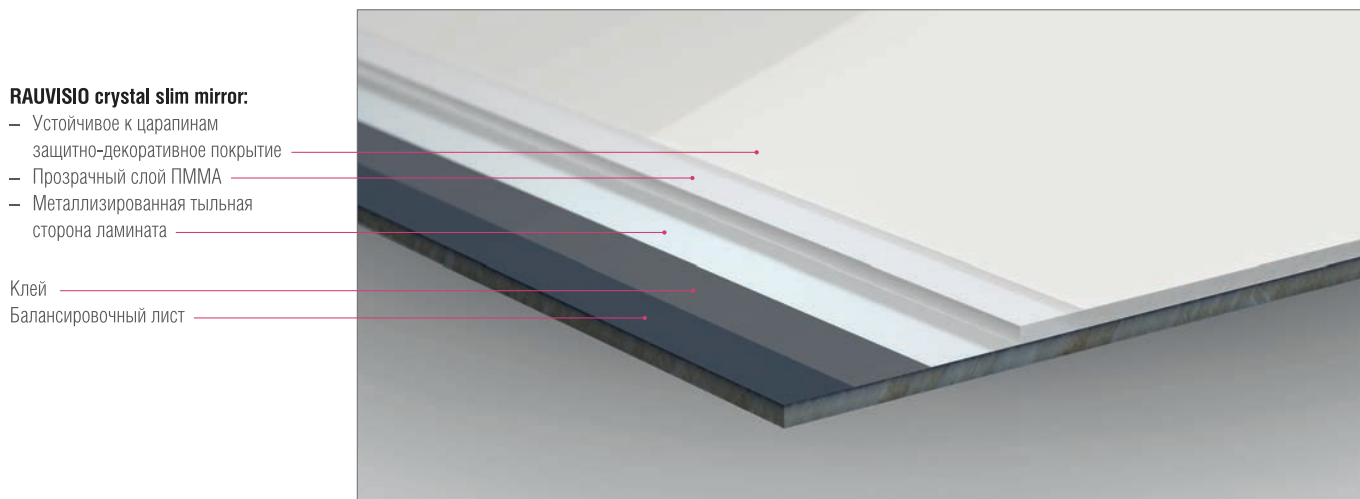


Рис. 5-3 Системный компонент RAUVISIO crystal slim mirror

Слой	Материал / толщина	Описание
Защитная пленка	Защитная пленка из полиэтилена (ПЭ)	Видимая сторона зеркального ламината покрыта полиэтиленовой защитной пленкой, которая оптимально защищает поверхность во время транспортировки, обработки и монтажа, поэтому удалять ее можно только по завершении монтажа.
Зеркальный ламинат	Толщина материала 2,0 мм	Тыльная сторона ламината металлизирована
	Устойчивое к царапинам защитно-декоративное покрытие	Повышает химическую стойкость, а также устойчивость к истиранию и царапинам, позволяет создавать эффекты зеркального, глянцевого, матового или сатинированного стекла
Клей	Полиуретановый клей	Обеспечивает надежное склеивание с материалом основания. Для каждого конкретного применения используются клеевые системы, прошедшие независимое тестирование, в сочетании с соответствующими компонентами.
Балансировочный лист	Толщина материала 2,0 мм	Подобранный по цвету балансировочный лист, который благодаря своим свойствам независимо от климатических условий удерживает искривление всей детали в пределах принятых на рынке допусков.

5.3 Особенности изделия RAUVISIO crystal mirror

За счет высокого коэффициента пропускания акрилового материала достигается визуальный эффект сравнимый с зеркалами. В связи с толщиной и составом материала, могут появляться оптические недостатки – состояние плиты-основы и используемые клея оказывают решающее значение.



Материал не должен подвергаться воздействию температуры > 50 °С. В противном случае возникает риск появления поверхностных дефектов и/или плоскостность материала не может быть гарантирована.

Склеивание

Для склеивания отдельных ламинатов рекомендуется использовать ПУР клеи. Для склеивания RAUVISIO crystal slim mirror рекомендуется использовать гибридные полимерные клеи.

В зависимости от применения должна быть гарантирована достаточная адгезия.

При определенных обстоятельствах может потребоваться предварительная обработка тыльной поверхности ламинатов. В этом случае необходимая величина поверхностного натяжения может быть достигнута с помощью обработки короной / плазмой / горелкой или с помощью праймирования.



Для проверки качества системы RAUVISIO crystal зеркало должны быть проведены пробные склеивания тестовых образцов.

Обработка

Аналогично другим продуктам линейки RAUVISIO crystal, RAUVISIO crystal mirror может обрабатываться при параметрах описанных в этом техническом справочнике (см. п.10 «Обработка RAUVISIO crystal»).

При работе с отдельными ламинатами, нужно аккуратно обращаться с тыльной поверхностью ламината, потому что на этой стороне нет защитной пленки. Чтобы предотвратить повреждения тыльной стороны, **нужно производить распил материала тыльной стороной вверх.**

Промышленный процесс производства допускает на поверхности материала маленькие включения и небольшие царапины, которые не могут быть исключены – проверка качества поверхности производится в соответствии с технической информацией (см. п. «13 Технические характеристики»).

6 RAUVISIO CRYSTAL DECOR – ВАРИАНТЫ ДЕКОРА

RAUVISIO crystal decor – это расширение программы одноцветных и трендовых декоров, которая реализуется за счет каширования обратной стороны прозрачного ламината декоративным слоем. При этом полностью сохраняются свойства поверхности и эффект глубины RAUVISIO crystal.

6.1 Структура изделия RAUVISIO crystal composite decor

RAUVISIO crystal composite decor – это композитный материал состоящий из отдельных компонентов, перечисленных ниже. Свойства отдельных материалов и правильная обработка имеют решающее значение для получаемого качества мебельных компонентов.

RAUVISIO crystal decor:

- Устойчивое к царапинам защитно-декоративное покрытие
- Прозрачный слой ПММА
- Декоративный слой

- Клей
- Плита-основа
- Клей
- Балансировочный лист

RAUKANTEX Magic 3D:

- Прозрачный полимерный функциональный слой
- Цветная часть кромки

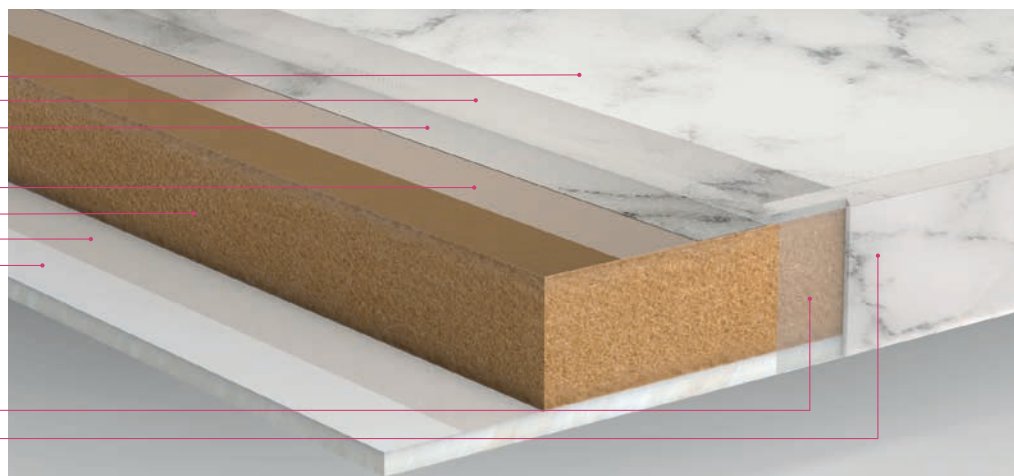


Рис. 6-1 Системный компонент RAUVISIO crystal composite decor с кромкой RAUKANTEX Magic 3D

Слой	Материал / толщина	Описание
Защитная пленка	Защитная пленка из полиэтилена (ПЭ)	Видимая сторона стеклоламината покрыта полиэтиленовой защитной пленкой, которая оптимально защищает поверхность во время транспортировки, обработки и монтажа, поэтому удалять ее можно только по завершении монтажа.
Стеклоламинат	Толщина материала 2,0 мм	
	Устойчивое к царапинам защитно-декоративное покрытие	Повышает химическую стойкость, а также устойчивость к истиранию и царапинам, позволяет создавать эффект высокоглянцевого стекла
	Прозрачный слой ПММА Декоративный слой	Эффект глубины, имитация стекла Эффект декора
Клей	Полиуретановый клей	Обеспечивает надежное склеивание с материалом основания. Для каждого конкретного применения используются клеевые системы, прошедшие независимое тестирование, в сочетании с соответствующими компонентами.
Плита-основа	Материал и толщина зависят от конкретного применения	Используются те материалы, прошедшие независимое тестирование, и той толщины, которые в состоянии обеспечить неизменно стабильное качество в каждом конкретном варианте применения.
Балансировочный лист	Толщина материала 2,0 мм	Подобранный по цвету балансировочный лист, который благодаря своим свойствам независимо от климатических условий удерживает искривление всей детали в пределах допусков, принятых в индустрии производства ДСП (тем не менее, следует избегать одностороннего нагрева детали).

6.2 Структура изделия RAUVISIO crystal slim decor

RAUVISIO crystal slim decor:

- Устойчивое к царапинам защитно-декоративное покрытие
- Прозрачный слой ПММА
- Декоративный слой

Клей

Балансировочный лист



Рис. 6-2 Системный компонент RAUVISIO crystal slim decor

Слой	Материал / толщина	Описание
Защитная пленка	Защитная пленка из полиэтилена (ПЭ)	Видимая сторона стеклоламината покрыта полиэтиленовой защитной пленкой, которая оптимально защищает поверхность во время транспортировки, обработки и монтажа, поэтому удалять ее можно только по завершении монтажа.
Стеклоламинат	Толщина материала 2,0 мм	
	Устойчивое к царапинам защитно-декоративное покрытие	Повышает химическую стойкость, а также устойчивость к истиранию и царапинам, позволяет создавать эффект высокоглянцевого стекла
	Прозрачный слой ПММА Декоративный слой	Эффект глубины, имитация стекла Эффект декора
Клей	Полиуретановый клей	Обеспечивает надежное склеивание с материалом основания.
Балансировочный лист	Толщина материала 2,0 мм	Балансировочный лист RAUVISIO crystal благодаря своим свойствам, независимо от климатических условий, удерживает систему материалов в равновесии.

6.3 Особенности изделия RAUVISIO crystal decor

RAUVISIO crystal decor обладает тем же глубоким эффектом и внешним видом стекла, что и RAUVISIO crystal. Каширование обратной стороны прозрачного ламината декоративным слоем расширяет выбор декора RAUVISIO crystal.



Материал не должен подвергаться воздействию температуры > 50 °С. В противном случае возникает риск появления поверхностных дефектов и/или плоскостность материала не может быть гарантирована.

Склеивание

При склеивании отдельных ламинатов можно использовать различные клеи, начиная от ПВА и контактных клеев, заканчивая ПУР клеями. Качество необходимо проверять самостоятельно при помощи тестовых испытаний и испытаний, проведенных переработчиком. Для склеивания RAUVISIO crystal slim decor рекомендуется использовать гибридные полимерные клеи.



Для проверки качества системы RAUVISIO crystal decor должны быть проведены пробные склеивания тестовых образцов.

Обработка

RAUVISIO crystal decor, как и другие продукты RAUVISIO crystal, обрабатываются с использованием параметров описанных в этом техническом справочнике (см. п. 10 «Обработка RAUVISIO crystal»). При пилении RAUVISIO crystal decor необходимо следить за тем, чтобы давление реза осуществлялось со стороны декора в направлении несущей плиты, чтобы не возникало вырывов или сколов.

При работе с отдельными ламинатами, нужно аккуратно обращаться с тыльной поверхностью ламината, потому что на этой стороне нет защитной пленки. Чтобы предотвратить повреждения тыльной стороны, **нужно производить распил материала тыльной стороной вверх.**

Промышленный процесс производства допускает на поверхности материала маленькие включения и небольшие царапины, которые не могут быть исключены – проверка качества поверхности производится в соответствии с технической информацией (см. п. «13 Технические характеристики»).

7 ТРАНСПОРТИРОВКА, УПАКОВКА И ХРАНЕНИЕ

7.1 Инструкции по транспортировке и погрузке



При получении товара сразу же проверьте наружную упаковку на предмет повреждений:

- При обнаружении повреждений в присутствии экспедитора вскройте упаковку и зафиксируйте повреждение товара.
- Водитель экспедиционной фирмы обязан подтвердить это, указав свою фамилию, название экспедиционной фирмы, дату и поставив подпись.
- Об ущербе должно быть заявлено экспедитору в течение 24 часов.

В случае несоблюдения этого правила страховщик экспедитора ответственности не несет!

Доставка

Ввиду необходимой ровности материала доставка панелей и ламината осуществляется в зависимости от типа отгрузки на брусьях (в достаточном количестве) или на поддоне.

- После доставки упаковочные единицы следует разгружать с помощью напольного транспортера или аналогичного устройства.
- Если соответствующая техника отсутствует, панели можно разгрузить вручную. При этом необходимо проследить, чтобы плиты не подвергались механической нагрузке, и на них не попадала грязь.
- При разгрузке вручную следует использовать защитное снаряжение, например, перчатки, чтобы исключить вероятность пореза об острые кромки.
- Для манипуляций используйте вакуумные захваты, подъемные рукоятки и пластинчатые транспортеры, см. также гл. «8.1 Распаковка».
- При горизонтальной транспортировке не допускается прогиб панелей RAUVISIO crystal.

7.2 Упаковка



Защитите плиты с помощью вспененного материала.

В обязательном порядке следует защитить узкие стороны и поверхность RAUVISIO crystal. Защита поверхностей необходима также и для RAUVISIO crystal slim. В первую очередь при перемещении, комплектации и дополнительной обработке панелей следует избегать попадания грязи между панелями, а если это произошло, удалять ее. В противном случае из-за воздействия давления штабеля / собственного веса панелей неизбежно появление вмятин на поверхности ламината.

- Защитите поверхности вспененными матами. Это предотвратит появление меток на поверхности от грязи во время штабелирования.

7.3 Внутрипроизводственная транспортировка и хранение

Внутрипроизводственная транспортировка

Панели и ламинат RAUVISIO crystal следует транспортировать в ровном горизонтальном положении с опорами по всей длине. Для этого рекомендуется использовать оригинальную упаковку (переупаковка не рекомендована).

Хранение

RAUVISIO crystal поставляется на поддонах или брусках с соответствующими технологическими плитами в качестве покрытия. Упаковочные единицы RAUVISIO crystal можно складировать штабелями. Однако ввиду давления не разрешается создавать штабели из более чем пяти единиц.



Защитите упаковочные единицы

Упаковочные единицы следует защитить от повреждений, сильных колебаний температуры и влажности, а также от мощного воздействия УФ при искусственном освещении и от прямых солнечных лучей.

Храните панели ровно в горизонтальном положении.

Панели RAUVISIO crystal следует хранить и транспортировать в ровном горизонтальном положении с опорами по всей длине. Для хранения рекомендуется использовать прилагающуюся упаковочную единицу. В противном случае потребуются опоры из как минимум 5 ровных деревянных брусков одинакового размера (см. схему). Только так можно предотвратить прогиб или искривление.

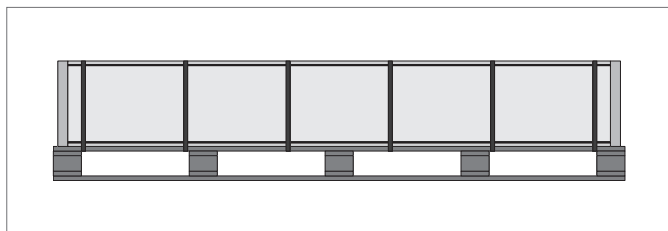


Рис. 7-1 Отгрузка на паллете

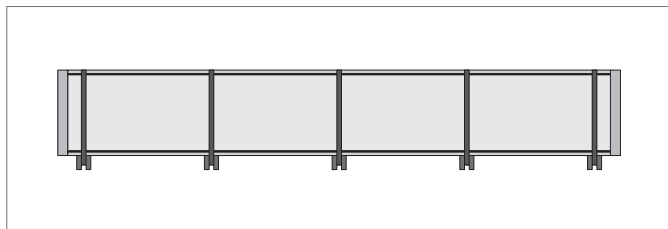


Рис. 7-2 Опора из 5 деревянных брусков

При неправильном хранении вопреки вышеописанным предписаниям (не на паллете или опоре из минимум 5 брусков) невозможно гарантировать отсутствие искривлений.

Для хранения следует использовать закрытые отапливаемые помещения с температурой от 15 до 25 °С и относительной влажностью воздуха от 40 до 60 %.

Перед вскрытием упаковочной единицы необходимо выждать, пока товар акклиматизируется при комнатной температуре.

Продолжительность акклиматизации зависит от времени года, но в любом случае составляет не менее 48 часов.

После вскрытия упаковки и извлечения некоторого количества деталей проследите за тем, чтобы защитная плита оставалась на товаре, который помещается на дальнейшее хранение. Это предотвратит загрязнение и несимметричное воздействие температуры / влажности (например, под влиянием сквозняка или воздуха от отопительных приборов) и, соответственно, искривление и повреждение поверхности.

Хранение до и после приклеивания ламината

Все склеиваемые между собой материалы должны акклиматизироваться в течение достаточного времени и иметь одинаковую температуру.

Непосредственно после склеивания хранение должно осуществляться в закрытых отапливаемых помещениях. Убедитесь, что температура хранения не превышает 60 °С.

8 ПЕРЕД ОБРАБОТКОЙ

8.1 Распаковка

Перед вскрытием упаковочной единицы необходимо выждать, пока товар акклиматизируется при комнатной температуре. Продолжительность акклиматизации зависит от времени года, но в любом случае составляет не менее 48 часов.



Будьте осторожны при распаковке панелей.

При вскрытии упаковки следите за тем, чтобы не повредить поверхности острыми предметами или в результате смещения. Для разъединения плит используйте соответствующие подъемные инструменты.

Откройте упаковку с помощью ножниц.

Не используйте острые предметы!

1. Разрежьте упаковочную ленту.
2. Разрежьте защитную пленку по вертикали.
3. 2 работника, используя 4 вакуумных захвата, осторожно поднимают самую верхнюю защитную плиту вертикально, не смещая ее. В случае индивидуальной упаковки снимите коробку.
4. Не допускайте попадания грязи между плитами, удаляйте грязь, если она все-таки попала.

8.2 Проверка панелей / ламинатов



Пожалуйста, проверьте системные элементы RAUVISIO crystal по следующему списку, прежде чем приступать к дальнейшей обработке и отделке (см. главу «Гарантийные документы на материал»):

- внешние повреждения, например, трещины или засечки
- повреждения или дефекты поверхности
- ровность (если закуплены готовые панели)
- поверхностное натяжение обратной стороны ламината (если закуплен только ламинат)
- идентичность цвета всех элементов в пределах одной производственной партии

RAUVISIO crystal всегда поставляется с поверхностью, защищенной специальной пленкой. Несмотря на наличие этой защитной пленки, может оказаться, что уже в процессе доставки на ламинате появились небольшие царапины или вмятины/дефекты. С производственно-технической точки зрения их невозможно полностью исключить, поэтому они не являются непосредственным поводом для предъявления претензий.

При объединении разных ламинатов в один заказ следите за тем, чтобы использовались только те ламинаты, которые имеют одинаковый производственный номер.

Если производственные номера отличаются, перед обработкой следует в обязательном порядке проверить цветовую совместимость.

Проверку идентичности цветов проводите при дневном освещении, но не под ярким солнцем, т.к. даже только что поставленные детали могут местами иметь минимальные оптические дефекты поверхности. С производственно-технической точки зрения их невозможно полностью исключить в процессе промышленного изготовления, поэтому они не являются поводом для предъявления претензий.



Компания RENAУ не берет на себя расходы, которые могут потребоваться на проверку вышеописанных пунктов. То же действительно и в отношении дополнительных затрат на последующую обработку дефектных товаров.

8.3 Кондиционирование



RAUVISIO crystal и все материалы, используемые в последующей обработке, например, кромочные ленты, перед обработкой следует выдержать при комнатной температуре (не ниже 18 °С) в течение минимум 48 часов.

Обработка также осуществляется при комнатной температуре. Проследите за кондиционированием всех панелей, особенно в холодное время года. Если ввиду больших размеров штабеля не происходит достаточного кондиционирования ламината, находящегося посередине, продолжительность выдерживания следует соответствующим образом увеличить.

8.4 Гарантийные документы на материал

Для предъявления претензий необходимо сохранить накладные на товар, включая наклейки с информацией об отгрузке.

Для однозначной идентификации производственной партии дополнительно имеется печать на торцевой стороне плиты основания, выполненная струйным принтером. Эти данные следует сообщить в офис продаж RENAУ в случае предъявления претензий.

9 ТРЕБОВАНИЯ К ПРОЦЕССУ ПРЕССОВАНИЯ

9.1 Обработка отдельных ламинатов

В дополнении к прессованной версии, RAUVISIO crystal может быть куплен как индивидуальный ламинат. В этом случае, однако, должна быть обеспечена подходящая техническая база, чтобы иметь возможность достичь необходимый уровень качества.

9.1.1 Плита-основа

В качестве материала основания (плиты-основы) для RAUVISIO crystal могут применяться ДСП, легкие строительные плиты и композитные панели. Для соответствия высоким требованиям к поверхности важно правильно подобрать материал основания, исходя из его предполагаемого применения.

В первую очередь при выборе материала основания следует обеспечить достаточную ровность. Это гарантирует ровность готового изделия после прессования.

Еще одним фактором, определяющим хороший внешний вид, является структура поверхности материала основания. Мелкая структура способствует формированию гладкой и, соответственно, качественной поверхности.

Для этого рекомендуется использоваться в качестве материала основания плиты МДФ. Они имеют очень мелкозернистую структуру поверхности, поэтому при обработке (распиле, фрезеровке, сверлении, склеивании) от нее отделяются лишь крошечные волокна. И наоборот, волокна, вырывающиеся из ДСП, ОСП или фанеры, значительно больше, и существует опасность, что эти волокна/грязь продавят ламинат и будут ощущаться как неровности. В случае ДСП частицы, выпадающие из среднего слоя, могут оставить вмятины в ламинате. При использовании основания из МДФ такой риск исключен.



Для создания высококачественной поверхности в качестве плиты-основы рекомендуются МДФ-плиты.

9.1.2 Клей

Помимо подбора подходящей плиты-основы для функциональности системы имеет значение выбор правильного клея. В последние годы все большую популярность в этой области приобретают однокомпонентные реактивные полиуретановые термопластичные клеи. Эти клеи легко наносятся на основание или субстрат с помощью валов. Для достижения высокой начальной прочности, как правило, достаточно непродолжительного прижатия. Для обеспечения высокого качества поверхности прессование необходимо выполнять с помощью валкового (каландрового) пресса непрерывного действия. На результаты склеивания влияют параметры оборудования, окружающей среды и используемые материалы. Эти влияющие параметры должны быть скоординированы в выборочной производственной партии.

При выборе типа клея следует обратить внимание на достаточную адгезионную способность, чтобы противодействовать усилиям, возникающим при изменении климатических условий между древесным основанием и полимерным ламинатом, и избежать смещения ламината на основании и связанного с этим раскрытия шва у кромки, а также исключить эффекты деляминации общего характера.

RAUVISIO FLAT-LAM PUR, который идеально подходит ко всем компонентам и в тоже время обладает очень большим открытым временем рекомендован компанией REHAU для высококачественного склеивания (подробности можно найти в Технической информации F20602 «RAUVISIO FLAT-LAM PUR»).

Использование клея RAUVISIO FLAT-LAM PUR требуется для соблюдения гарантийных претензий.



Обеспечьте достаточную адгезионную / конечную прочность.

80-процентная адгезионная прочность достигается уже через несколько часов, а конечная прочность клеевого шва достигается максимум через неделю.

Проверьте композит.

Особенно в случае нестандартных сценариев использования следует протестировать полученную композитную плиту на предмет соответствия требованиям и сделать это под личную ответственность.

9.1.3 Балансировочный лист

Для создания функционирующей комплексной системы, не деформирующейся под воздействием температуры и влажности, необходим балансировочный лист, обеспечивающий устойчивость при смене климатических условий. Без балансировочного листа вероятность искривления материала RAUVISIO crystal весьма велика.

В принципе, оптимальное противодействие искривлению достигается за счет симметричной конструкции. Для этого был разработан специальный полимерный балансировочный лист, аналогичный по толщине и составу стеклоламинату, и таким образом демонстрирующий те же свойства в разных климатических условиях, что сводит к минимуму риск искривления. Его следует использовать в большинстве ситуаций.

В случае использования не стандартных решений может потребоваться тест готовых деталей, чтобы определить качество композита в целом.

В индивидуальных случаях, применение выбранного балансировочного листа целесообразно согласовывать с отделом технической поддержки компании REHAU. Пожалуйста, обращайтесь по таким вопросам в действующий офис продаж REHAU.

10 ОБРАБОТКА RAUVISIO CRYSTAL

10.1 Правильное обращение с панелями

Укладка панелей на стол станка

Стол станка должен быть достаточного размера, хорошо очищенным и не иметь острых краев.

Альтернатива: Закройте стол станка чистой подложкой (ДСП, картон и т.д.) или положите панель повернув ее защитной пленкой вниз, а балансировочным листом вверх.

Обрезка по формату

Обрезку панелей по формату рекомендуется производить с помощью технологии нестинг.

При обрезке панелей в размер пилой соблюдайте указания относительно укладки панелей на стол станка (см. выше). В этом случае используйте подрезную пилу.

В промежутках между этапами обработки

Все посторонние предметы (стружка, щепка и т.д.) должны удаляться с панелей, а поверхность панелей протираться / очищаться после каждого этапа фрезерования / распила.

При транспортировке, ставьте панели на тележки вертикально и отдельно друг от друга.

Альтернатива: Уложите заготовки слоями на поддон, используя в качестве прокладок между ними чистый и мягкий картон или вспененный полиэтилен.

Кромление заготовок

При кромлении заготовок рекомендуется использовать антистатическую жидкость, чтобы избежать прилипания стружки.

Убедитесь, что панели, загружаемые в установку, очищены и подаются ровно.

Вытяжка должна надежно удалять образующуюся стружку.

Сверление и фрезерование

При сверлении/фрезеровании обеспечьте полное удаление стружки, например, пылесосом, обдувкой и т.п.

Упаковка заготовок

Уложите заготовки слоями на поддоны, используя в качестве прокладок между ними чистый и гибкий картон / вспененный полиэтилен.

Во время транспортировки используйте фиксаторы, чтобы предотвратить повреждение в результате соскальзывания и т.п.

10.2 Подготовка отдельных ламинатов

10.2.1 Предварительная обработка ламината и плиты-основы

На заводе-изготовителе RAUVISIO crystal обрабатывается коронным разрядом с обратной стороны. Такая обработка обеспечивает хорошее сцепление ламината с клеем. Благодаря высокой смачиваемости поверхности достигается качественное склеивание. Степень смачиваемости можно определить с помощью тестовых чернил. Критерием является поверхностное натяжение, которое указывается в мН/м. Доказано, что поверхностное натяжение со временем снижается, поэтому рекомендуется использовать ламинат в течение года.

Если поверхностное натяжение меньше 38 мН/м, необходимо дополнительно обработать обратную сторону АБС. Это можно сделать с помощью обработки пламенем, коронным разрядом, плазмой или путем нанесения праймера.

Прежде чем приклеивать ламинат к плите-основе, оба материала должны пройти через этап очистки. Здесь важно, чтобы после очистки на верхней и нижней стороне ламината отсутствовали посторонние частицы. В процессе ламинирования посторонние частицы могут стать причиной появления дефектов, которые станут видны только после снятия защитной пленки.

10.2.2 После прессования готовой плиты

Даже после прессования ламината необходимо следить за тем, чтобы между слоями не попадали посторонние частицы, и удалять их, если они попали, в противном случае из-за давления штабеля на поверхности могут появиться вмятины.

Перед транспортировкой готовых плит следует выждать не менее 24 часов, чтобы панели «выдержались». Любое отклонение от плоскостности во время выдержки панелей неизбежно приведет к короблению и этого нужно избегать.

В зависимости от применяемого клея и климатических условий необходимо выяснить, когда можно приступать к следующим этапам обработки. Для этого можно воспользоваться техническим паспортом клея.

При комплектации / хранении отдельных компонентов рекомендуется закрывать поверхности нетканым материалом или чем-то похожим. Это предотвратит появление на поверхности компонентов дефектов из-за грязи при штабелировании.

10.3 Механическая обработка RAUVISIO crystal

Обрабатывать материал RAUVISIO crystal можно с помощью большинства сертифицированных острых инструментов для работ по дереву. Во время обработки резанием полиэтиленовая пленка должна оставаться на защищаемой поверхности. Вырывание частиц материала и деламинацию полимерных ламинатов следует предотвращать, используя соответствующие инструменты.

Для контроля качества системного композита RAUVISIO crystal рекомендуется выполнить тестовую обработку опытных образцов.

Оптимальные параметры оборудования, подбор инструментов и скорость резания определяются до процесса изготовления индивидуально по серии образцов. В этом вам с радостью поможет отдел технической поддержки компании REHAU и изготовитель выбранного вами инструмента.

10.3.1 Раскрой

На результат резания влияют разные факторы:

- правильный выступ полотна пилы;
- скорость подачи
- форма зуба
- шаг зубьев
- частота вращения
- скорость резания

В зависимости от объемов работы могут использоваться твердосплавные (HW) или алмазные (DP) пильные диски.

10.3.1.1 Раскрой RAUVISIO crystal

Форматные пилы

В принципе, рекомендуются пилы с большим числом зубьев.

Наилучшее качество пропила достигается при комбинации формы зубьев трапеция – плоский с фаской. Пилы с попеременно скошенными зубьями и передним осевым углом также дают хорошие результаты.

Пильные диски с полой формой зуба приводят к плохому качеству реза (сколы в верхнем слое). В связи с последующим форматированием заготовок на кромкооблицовочном станке, минимальными сколами в большинстве случаев можно пренебречь.

Хорошее качество торцев заготовок с обеих сторон получается при использовании соответствующей подрезной пилы.

Оптимальный выступ полотна пилы: 20 – 30 мм
 Рекомендуемая скорость резания: 60 – 70 м/с
 Подача на зуб: 0,03 – 0,05 мм

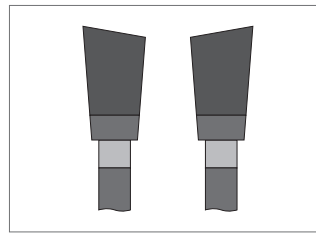


Рис. 10-1 Попеременно скошенные зубья

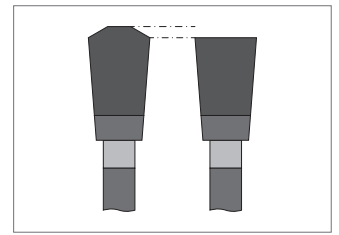


Рис. 10-2 Трапеция-плоский (TR-F)

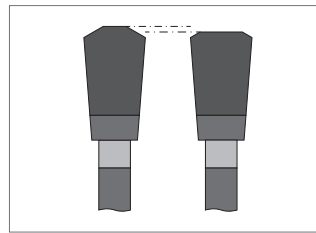


Рис. 10-3 Трапеция – плоский с фаской (TR-F-Fa)

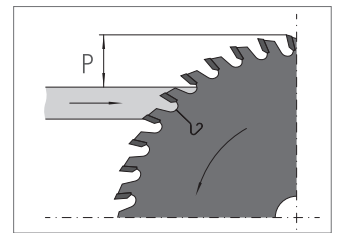


Рис. 10-4 Выступ полотна пилы

Раскrojные центры

При пилении на раскrojных центрах хорошие результаты дают дисковые пилы с формой зуба трапеция – плоский.

Хорошее качество торцев заготовок с обеих сторон получается при использовании соответствующей подрезной пилы.

Хорошо зарекомендовали себя подрезные пилы с попеременно скошенными зубьями с большим углом наклона (около 25°).

В качестве альтернативы можно выполнять обработку, перевернув полотно стороной с защитной пленкой вниз.

Выступ полотна пилы настраивается в зависимости от диаметра:

Пильный диск	Выступ (P)
∅ 300 мм	≈ 20 мм
∅ 350 мм	≈ 25 мм
∅ 400 мм	≈ 25 мм
∅ 450 мм	≈ 30 мм

10.3.1.2 Раскрой RAUVISIO crystal slim

Так как в случае с RAUVISIO crystal slim речь идет о чисто полимерном композите, для достижения высококачественного разреза без борозд и сколов рекомендуется использовать соответствующее пильное полотно для работы с пластмассами. Такие полотна отличаются большим числом зубьев с отрицательным передним углом.

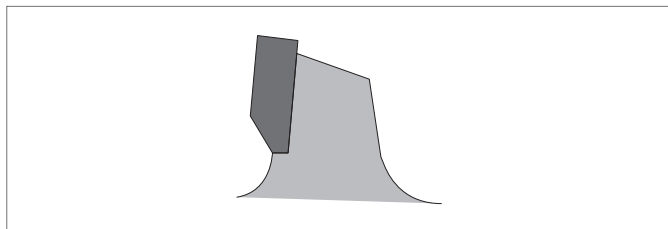


Рис. 10-5 Отрицательный передний угол

Оптимальный выступ полотна пилы:	≈ 10 мм
Рекомендуемая скорость резания:	60 – 70 м/сек
Подача на зуб:	0,01 – 0,02 мм

Производите распил на достаточно широком и ровном основании. Так как любая возможность вертикального движения ухудшает качество реза, зафиксируйте, если необходимо, панель RAUVISIO crystal slim между двумя МДФ-плитами, прежде чем приступить к распилу.

Распил RAUVISIO crystal decor и металлических декоров



При обработке всех декоров RAUVISIO crystal decor и металлических декоров, напр., Zuccherо, убедитесь, что направление монтажа всех деталей совпадает с направлением логотипа REHAU на защитной пленке. Если деталь установлена неправильно, то из-за разницы в направлении декора (металлических частиц), может возникнуть другое визуальное восприятие цвета (метамеризм).

10.3.2 Фрезерование на проходных кромочных станках

В принципе, материал можно обрабатывать с помощью цельных твердосплавных инструментов и инструментов с напаянными пластинами, фрезами с твердосплавными поворотными пластинами, а также алмазными фрезами. Однако инструмент должен обязательно иметь режущие кромки с переменными передними углами.

При работе с фрезами с поворотными пластинами не исключено биение вала. Применение инструментов в фиксирующих системах с высокой скоростью концентричного движения дает ощутимые преимущества. Прозрачная кромка на полимерном стеклоламине недостижима, какая бы классическая фреза ни использовалась. Если же это необходимо, следует работать специальной полировальной фрезой или использовать монокристаллическую алмазную фрезу после.

Обработка по формату и дробление на станках проходного типа

Инструмент	Рекомендуется быстрорежущий инструмент с небольшим усилием резания
Скорость резания	80 м/с
Подача на зуб	0,15 – 0,20 мм

Настольные фрезерные станки и фрезы для станков проходного типа

Инструмент	Рекомендуются фрезы с твердосплавными поворотными пластинами (полированными) или алмазные фрезы (DP) с максимально большим осевым углом. Рекомендуются полированные режущие кромки и задние углы с особой тонкой заточкой.
Диаметр	По возможности максимально большой
Скорость резания	50–60 м/с Например: \varnothing 100 мм → 12000 об/мин \varnothing 125 мм → 9000 об/мин \varnothing 150 мм → 8000 об/мин \varnothing 180 мм → 6000 об/мин
Подача на зуб	0,3–0,5 мм

Обработка на стационарных станках с ЧПУ

Зажимные приспособления	Гидрозажимные и термозажимные патроны
Инструмент	твердосплавная концевая фреза, концевая фреза с поворотными пластинами и переменными передними углами, алмазная концевая фреза Z = 2 или Z = 3, в зависимости от требуемой скорости подачи
Скорость резания	В зависимости от \varnothing : 15 – 25 м/с
Подача на зуб	0,15 – 0,25 мм (недопустимо < 0,1 мм)
Обработка	В противоход

10.3.3 Специальная обработка

Для придания поверхности визуальных эффектов и расстановки акцентов можно, путем обработки на стационарном оборудовании, сделать вырезы и V-образные канавки в полимерном материале.



Рис. 10-6 RAUVISIO crystal slim с фрезеровкой на поверхности

В зависимости от требований к качеству для этого применяются самые разные режущие материалы и инструменты с разными осевыми направлениями.

Для создания вырезов в матовом материале можно использовать твердосплавные фрезы.

При работе с высококачественной глянцевой поверхностью требуется минимальный съем стружки толщиной 0,1 – 0,2 мм, для которого подойдет монокристаллическая алмазная фреза, причем в зависимости от требуемой глубины канавки понадобится предварительная фрезеровка / зачистка геометрии твердосплавной фрезой. Следует помнить, что стабильное качество обеих стенок канавки достигается только путем соответствующей обработки при попутной подаче.

Идеальные параметры обработки

Скорость подачи: 2 м/мин

Частота вращения: 18000 об/мин

Те же требования к инструментам и параметрам станков действительны и при обработке непосредственно ламината, т.е. RAUVISIO crystal slim (например, при создании кромки с фаской).



Рис. 10-7 RAUVISIO crystal slim с обработкой кромки в виде фаски

Те же параметры обработки, описанные выше, могут использоваться для создания подсветки через фрезерование тыльной стороны мебельных деталей. Для обеспечения единого внешнего вида – в частности, в случае рельефного фрезерования на большой площади поверхности – рекомендуется зажим поверхности (например, с помощью технологии нестинг). Для минимизации поглощения температуры и, т.о., поддержания фрезеровательного шаблона в как можно более плоском и ровном состоянии, несколько операций фрезерования необходимы.

В пределах до «-0,3 мм»: Твердосплавная концевая фреза, в противоход, $n = 18.000$ об/мин;

Черновое фрезерование до «-0,1 мм»: Твердосплавная концевая фреза, в противоход, $n = 20.000$ об/мин;

Чистовое фрезерование до «0»: Твердосплавная концевая фреза для матовых поверхностей и концевая фреза с пластинами (полированными) из монокристаллического алмаза для высокоглянцевых поверхностей, в противоход, $n = 20.000$ об/мин;

Для создания полупрозрачных поверхностей при фрезеровании обратной стороны до прозрачного слоя и для того, чтобы скрыть следы от фрезерования прозрачного слоя, рекомендуется последующая лакировка фрезерованной обратной стороны прозрачным матовым лаком. Для этой операции рекомендуется использовать 2-х компонентные лаки на водной основе совместимые с ПММА. Совместимость используемой системы должна быть проверена с помощью тестовых образцов. Если у вас есть какие-либо вопросы, то их можно задать в ваше местное представительство РЕХАУ и в отдел технической поддержки.



Рис. 10-8 RAUVISIO crystal slim mirror с подсветкой

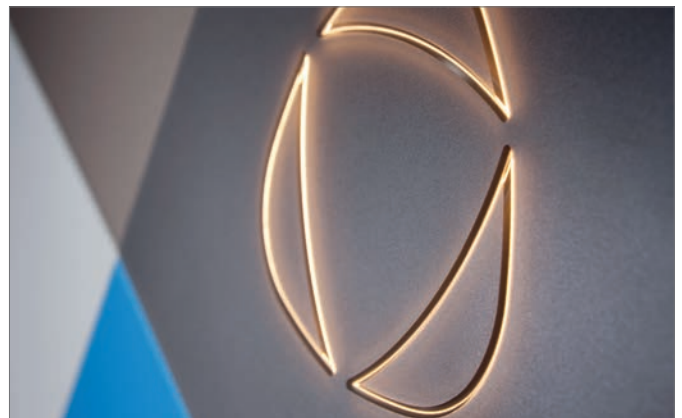


Рис. 10-9 RAUVISIO crystal с подсветкой

10.3.4 Гнутье RAUVISIO crystal

В отличие от реального стекла, полимерный материал можно гнуть в 2Д плоскости при определенных условиях. Материал может быть выпуклым или вогнутым при условии соблюдения минимального радиуса 400 мм

Применение техники гнутья деталей требует использования определенных материалов в структуре, а также подходящих параметров обработки и оборудования. Предварительная оценка должна проводиться на основе первой производственной партии, одобренных тестов и под ответственность производителя.

Если у вас есть какие-либо вопросы, то их можно задать в ваше местное представительство PEXAY и в отдел технической поддержки.

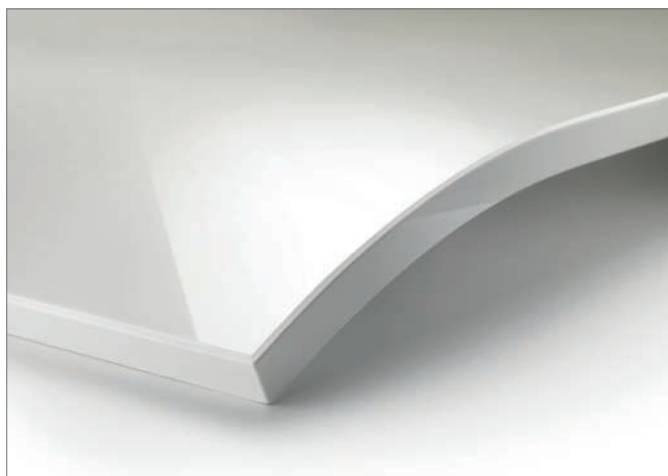


Рис. 10-10 Гнутая деталь из RAUVISIO crystal

10.3.5 Сверление

Отверстия под шканты в стеклополимерном слое

Наилучшие результаты дают обычные твердосплавные сверла для отверстий под шканты. Перовые сверла не в состоянии обеспечить удовлетворительное качество отверстий.

В любом случае требуется быстрое вхождение (режим S-S).

При медленном вхождении (режим L-S) вокруг сверла образуется длинная полимерная стружка.

Скорость подачи: 3 – 4 м/мин

Частота вращения: 4500 об/мин

Отверстия под шканты в полимерном стабилизирующем слое

Можно использовать обычные твердосплавные сверла для отверстий под шканты. Самые лучшие края у отверстий получаются при применении высококачественных полностью твердосплавных сверл для отверстий под шканты.

Необходимо быстрое вхождение (режим S-S). При медленном вхождении (режим L-S) вокруг сверла образуется длинная полимерная стружка. Перовые сверла также дают хорошие результаты при работе со стабилизирующим слоем.

Скорость подачи: 3 – 4 м/мин

Частота вращения: 4500 об/мин

Сквозные отверстия

Самые лучшие края у отверстий со стороны входа (в стеклоламине) и со стороны выхода (в стабилизирующем слое) получаются при использовании стандартных твердосплавных сквозных сверл.

Скорость подачи: 3 – 4 м/мин

Частота вращения: 4500 об/мин

Необходимо быстрое вхождение (режим S-S-S). В этом случае использование медленного вхождения (режим L-S-L) также недопустимо, так как вокруг сверла образуется полимерная стружка.

Отверстия под фурнитуру и петли

Рекомендуются стандартные сверла с цилиндрической головкой. Медленное вхождение (режим L-S) практически всегда приводит к оплавлению края отверстия и образованию длинной полимерной стружки, скапливающейся вокруг сверла.

Скорость подачи: 1,5 – 2 м/мин

Частота вращения: 3000 об/мин

Частота вращения выше $n = 4000$ об/мин не рекомендуется.

Сверление отверстий в RAUVISIO crystal slim

См. параграф «11.5 Сверление» на странице 37.

10.4 Обработка RAUVISIO crystal magnetic



Во время обработки RAUVISIO crystal magnetic могут возникать искры.

Это нужно всегда учитывать при утилизации отходов пиления. Также важно использовать правильные средства индивидуальной защиты и соблюдать актуальные требования пожарной безопасности.

С учетом стальной вставки, твердосплавный инструмент с напаянными режущими кромками подходит для обработки магнитного RAUVISIO crystal. Нельзя использовать инструмент с алмазными напайками, т.к. стальная вставка может привести к повреждениям режущих кромок.

Металлическая вставка, в общем, приводит к уменьшению срока службы инструмента. Чистовой распил в размер с помощью дисковой пилы, избегая дополнительной операции фрезерования является предпочтительным.

Пиление

Рекомендуются твердосплавные (HW) дисковые пилы. Форма зуба плоский с фаской показала хороший результат.

Рекомендуемая частота вращения: $n = 2500 - 4500$ об/мин
Рекомендуемая скорость подачи: $v_f = 6 - 10$ м/мин
Рекомендуемый выступ: $\ddot{u} = 15 - 20$ мм

Фрезерование

Рекомендуется использовать поворотную концевую фрезу и твердосплавную спиральную фрезу с изменяющимся изгибом Z2+2.

Рекомендуемая частота вращения: $n = 14000 - 18000$ об/мин
Рекомендуемая скорость подачи: $v_f = 5 - 10$ м/мин
Направление вращения: в противоход

Для достижения наиболее продолжительного срока службы инструмента, ось Z инструмента (осциллирующее движение) должна постоянно регулироваться во время фрезерования. Степень осцилляции зависит от типа используемых напаяек, но должна регулироваться так, чтобы происходил одинаковый износ. Степень осцилляции должна быть m/u 5 – 6 мм. Рекомендуется производить рез близкий к необходимому размеру, обеспечивающий относительно небольшое получение стружки во время фрезерования и, тем самым, уменьшая износ. Рекомендуется использование двух инструментов. Первый инструмент для черновой обработки, а второй для чистовой (фрезеровка контура).

Сверление

Рекомендуется использование твердосплавных сверл под шканты или сквозных сверл. Для получения чистого входа / выхода отверстий рекомендуется обработка материала с двух сторон.

Рекомендуемая частота вращения: $n = 4500$ об/мин
Рекомендуемая скорость подачи: $v_f = 1 - 1,5$ м/мин



С учетом алюминиевой вставки с тыльной стороны, скрытые отверстия под петли могут быть сделаны стандартным инструментом. Специальный инструмент не нужен.

Это актуально только для обратной стороны детали!

10.5 Срок службы инструмента

Срок службы инструмента и результаты работы, естественно, зависят от множества факторов, например, используемых материала, инструмента, оборудования. Тесты срока службы инструмента с материалами RAUVISIO crystal привели к более длительному сроку службы, чем при обработке ламинированных ДСП.

Из-за разнообразия обрабатываемых станков и различной сложности выполняемых задач, мы рекомендуем обсудить ваши специфические требования с офисом продаж REHAU или с производителем инструмента.

Указанная информация была тщательно разработана в кооперации с производителями инструмента; детальные рекомендации относительно параметров станков и рекомендаций по инструменту можно получить, обратившись в офис продаж REHAU.

10.6 Кромление с RAUKANTEX pro

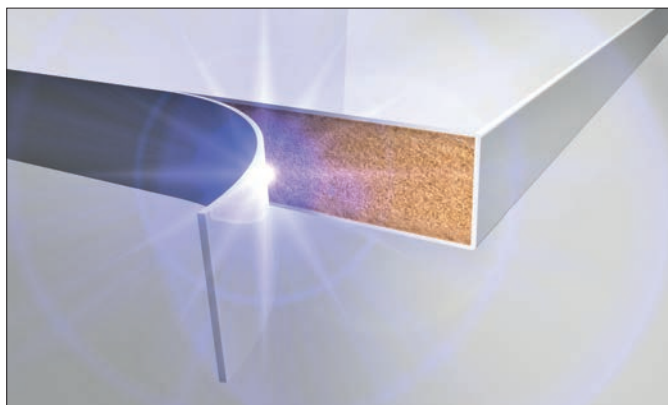


Рис. 10-11 Бесшовное кромление – RAUKANTEX visions pro

С учетом высокого качества поверхности материала RAUVISIO crystal, компания REHAU рекомендует использовать материал RAUKANTEX pro для обоих вариантов формирования кромки, описанных ниже. См. инструкции по обработке / ТУП RAUKANTEX pro (ПММА и АБС), а также RAUKANTEX visions / magic 3D (V-M 25/01) и RAUKANTEX color. Для получения дополнительной информации свяжитесь с ближайшим офисом продаж REHAU.

Итоговое качество готовой детали (в частности, адгезия кромки, внешний вид и потребительские свойства) зависит от настроек оборудования и качества использованных плит, поэтому фирма, занимающаяся обработкой, обязана проверить его.

Оптимальные параметры оборудования, подбор инструментов и скорость резания определяются индивидуально, до процесса изготовления, по серии образцов; Отдел технической поддержки REHAU с радостью окажет поддержку в этом вопросе.

10.6.1 «Вариант Duo» – RAUKANTEX visions pro



Рис. 10-12 RAUKANTEX visions pro

Материалы RAUKANTEX visions pro для технологии бесшовного кромления изготавливаются из ПММА. Они рассчитаны на применение в кромкооблицовочных станках, использующих любую из доступных технологий получения нулевого шва (лазер, горячий воздух, NIR, плазма).

См. инструкции по обработке / ТУП RAUKANTEX pro (ПММА) и RAUKANTEX visions / magic 3D (V-M 25/01).

Кромкооблицовочные материалы visions pro поставляются с прозрачным полимерным функциональным слоем. Клиенты должны проверить пригодность RAUKANTEX pro с помощью производственных испытаний.

При обработке RAUKANTEX visions pro, очень важно убедиться в достаточном давлении прозрачной узкой части кромки на прозрачную часть стеклоламината, а также в синхронизации между подачей кромки и подачей детали, с целью получения оптимальной прозрачности и визуального эффекта стекла.

Качество шва в отношении сколов и подрезки в прозрачной части зависит от системы резания, подачи режущего инструмента, качества пильных дисков, геометрии и т.д.

Прозрачная часть кромки

Визуальный эффект стекла в области кромки

Сочетается с поверхностью RAUVISIO crystal

Возможные варианты: зеленая тонировка прозрачной части кромки для более эффектной имитации стекла.



Рис. 10-13 Улучшенная имитация стекла за счет мягкой тонировки прозрачной части

Прокрашенная часть кромки

Дизайнерское сочетание с поверхностью и балансировочным листом. Покрытие плиты-основы, балансировочный лист, а также окрашенный слой поверхностного материала RAUVISIO crystal.

Возможные варианты: декоративная часть кромки, например, под нержавеющую сталь, дерево и т.д.

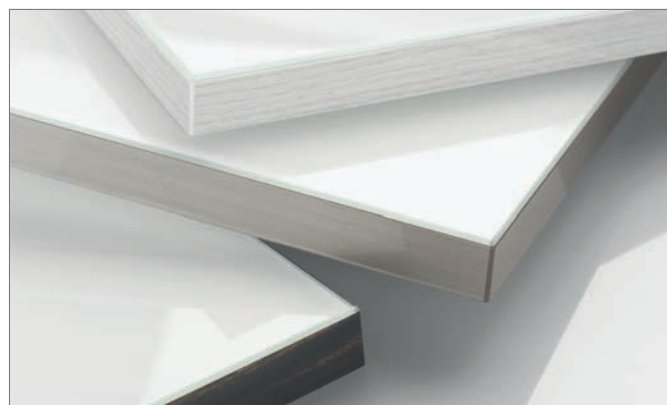


Рис. 10-14 Разнообразие вариантов декора RAUKANTEX



«Вариант DUO» RAUKANTEX visions pro доступен только в бесшовной кромке с полимерным функциональным слоем. С учетом наличия прозрачной части применение с клеями не возможно.

Для создания визуально привлекательного и функционального нулевого шва между панелью и кромкой используется специальная кромка для нулевого шва. Обратная сторона материала кромки снабжена прозрачным полимерным функциональным слоем. Это позволяет сделать прозрачным место соединения панели и кромки и усиливает имитацию стекла.

Благодаря системной компоновки из панели и кромки для нулевого шва можно организовать бесшовную кромку по всему периметру и, соответственно, сформировать идеальную полноценную окантовку плиты-основы полимерными элементами.

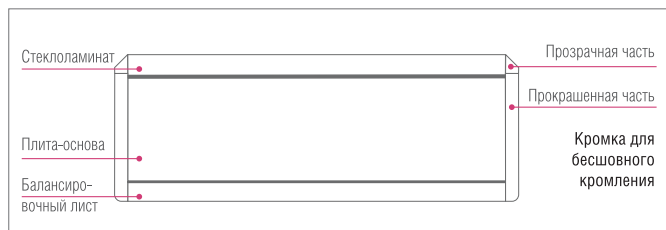


Рис. 10-15 RAUVISIO crystal – прессованный системный компонент RAUKANTEX visions pro

В зависимости от возможностей обработки на станке, обработка кромки может быть выполнена в виде скругления или фаски с разной геометрией.

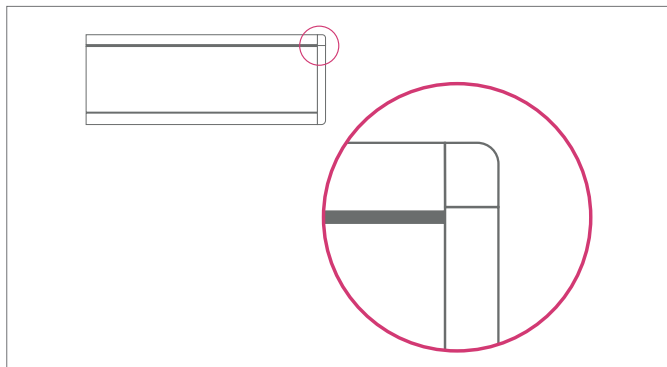


Рис. 10-16 RAUVISIO crystal с полированным радиусом

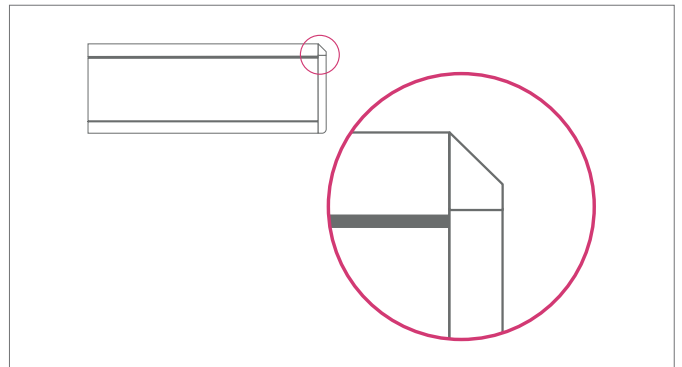


Рис. 10-17 RAUVISIO crystal с фаской 45°

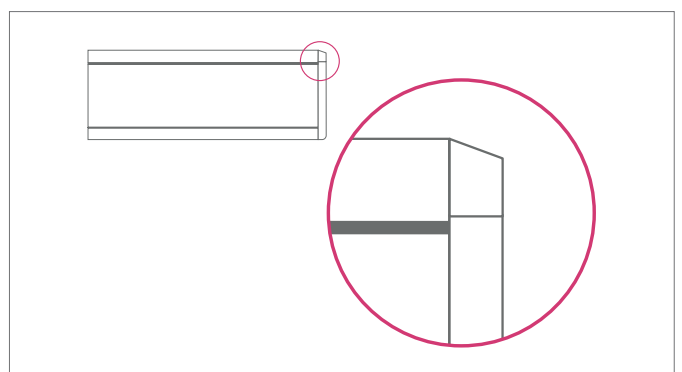


Рис. 10-18 RAUVISIO crystal с фаской 20°

Для создания единого визуального эффекта кромку из ПММА можно отполировать до блеска, чтобы она сочеталась с поверхностью ламината и самой кромки, за счет чего поверхность приобретает однородный глянец.

10.6.2 «Вариант Uno» – RAUKANTEX color pure/pro



Рис. 10-19 RAUKANTEX color pure/pro в высокоглянцевом исполнении

В качестве альтернативы «варианта Duo» RAUKANTEX visions pro можно сделать кропление подходящей по цвету кромкой RAUKANTEX color (далее «вариант Uno»). В отличие от кромки «Duo» она выпускается как в варианте для классического приклеивания, так и в варианте для создания нулевого шва.

REHAU предлагает целую палитру кромок, подобранных по цвету к декорам RAUVISIO crystal, в глянцевом и матовом исполнении, что в сочетании с полимерным функциональным слоем того же цвета обеспечивает визуальную гармонию с поверхностью ламината, а также на углах.

Кроме того, «вариант Uno» в стандартном исполнении с праймером (pure) позволяет сделать интересное кропление, особенно если нет возможности использовать бесшовную технологию. Наилучшим образом эффект стекла раскрывается в области кромки, если срезать фаску 45° на кромочном материале и поверхности, за счет чего станет виден стеклоламинат.



Рис. 10-20 Фаска 45° на кромке и поверхности детали

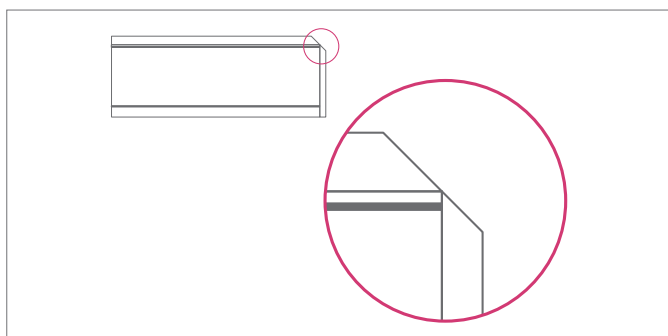


Рис. 10-21 Фаска 45° на кромке и поверхности детали

В зависимости от требуемого качества поверхности (матовая или глянцевая) могут применяться разные режущие материалы и инструменты с разными осевыми направлениями.

Для максимального достижения визуальной однородности поверхности, решающее значение имеют высокая точность вращения фрезы, большое число режущих кромок и низкая скорость подачи для минимизации волнистости, а также жесткое ведение и фиксация инструмента, равномерное и тонкое снятие стружки при циклевании в целях предотвращения возможных отличий в глянцеваемости и появления сколов / ряби на поверхности материала. Пожалуйста, уточните информацию по этому вопросу у своего производителя оборудования или инструмента.

Дополнительный потенциал к оптимизации блеска в области среза обеспечивают специальные процессы постобработки, которые следует оценить в каждом конкретном случае, исходя из требований.



«Вариант Uno» доступен по программе REHAU Express Collection и выпускается, как в виде кромки с нулевым швом RAUKANTEX color pro с полимерным функциональным слоем, так и в виде кромки с праймером RAUKANTEX color pure.

10.7 Мебельные детали

В дополнении к индивидуальным ламинатам и прессованным плитам, компания REHAU предлагает своим клиентам возможность использования онлайн конфигуратора для заказа мебельных деталей закрашенных лазерных кромкой по индивидуальным размерам.



Рис. 10-22 Мебельная деталь с лазерной кромкой

В сотрудничестве с TUV Rheinland была проведена успешная сертификация по директивам АМК для применения в качестве фасадного полотна (номинальный размер 19 мм с кромкой Duo).

Сертифицированный элемент имеет маркировку, подтверждающую следующие признаки качества:

- качество
- пригодность к применению
- регулярный контроль производства.



Конфигуратор мебельных деталей с лазерным кромлением вы найдете по адресу

www.rehau-kitchen.ru

11 ОБРАБОТКА РУЧНЫМ ИНСТРУМЕНТОМ

11.1 Пиление



RAUVISIO crystal slim можно распиливать в желаемый размер используя циркулярную пилу с направляющей. Фигурные и мелкие вырезы могут быть сделаны лобзиком.

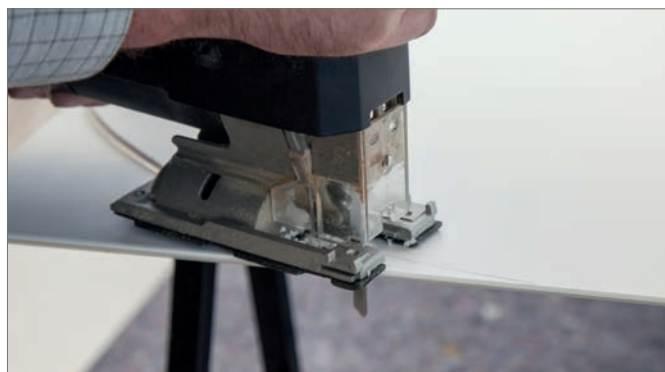
11.1.1 Ручная циркулярная пила



REHAU рекомендует следующие процедуры для распила RAUVISIO crystal slim циркулярной пилой:

- Используйте пильный диск для пластиковых материалов с большим количеством зубьев с формой зуба трапеция-плоский;
- Выберите высокую скорость резания и держите отрицательный угол наклона;
- Равномерная и медленная подача приводит к наилучшим результатам;
- Чтобы избежать сколов на лицевой стороне ламината, можно производить распил материала обратной стороной вверх.

11.1.2 Лобзик



Для достижения хорошего результата при пилении лобзиком, пожалуйста, следуйте следующим рекомендациям:

- Используйте пилу для пластиков с шагом зубьев 2,5мм
- Установите ход возвратно-поступательного движения на высокую скорость
- Чтобы избежать сколов на лицевой стороне ламината, можно производить распил материала обратной стороной вверх.

11.2 Фрезерование



RAUVISIO crystal slim может быть выфрезерован в желаемый размер с помощью ручного фрезера и направляющей.

При обработке материала фрезером, пожалуйста, следуйте следующим рекомендациям:

- Используйте твердосплавные торцевые фрезы;
- Выберите наиболее высокую скорость вращения;
- Скорость подачи должна быть равномерной и медленной.

Фрезеровка фаски



При фрезеровке фаски, убедитесь, что размер фаски не превышает толщину прозрачного слоя. Привлекательный визуальный эффект может быть достигнут с около 1,5 мм. Пожалуйста, используйте фрезу 45° для фаски.

11.3 Шлифование



Внешний вид обработанных кромок RAUVISIO crystal slim может быть улучшен с помощью орбитальной шлифовальной машинки

Соблюдайте следующие рекомендации:

- Хорошая основа для последующей операции полировки может быть заложена с помощью шлиф.шкурки с зернистостью 800.
- Не снимайте защитную пленку, до окончания всех работ.

11.4 Полирование



Высокоглянцевый результат на фаске может быть достигнут с помощью ротационной полировальной машинки и одно ступенчатой полировкой. В качестве альтернативы полировальной машинки, процесс может быть выполнен вручную с полировальным войлоком.



- Нанесите полировальную пасту шпателем;
- Если получен неудовлетворительный результат, то шаги шлифовки и полировки могут быть сделаны повторно;
- Не снимайте защитную пленку до окончания всех работ.

11.5 Сверление



Отверстия в материале могут быть легко просверлены на месте

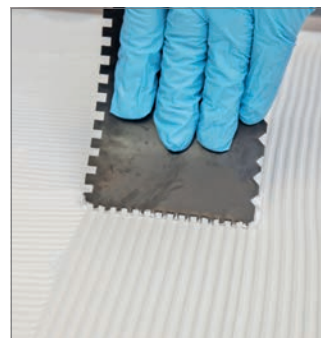
Следующие рекомендации применимы к сверлению:

- Используйте сверла для пластиковых материалов;
- Сверлите с небольшим давлением на материал и соответствующей скоростью подачи.



- Для вырезания отверстий REHAU рекомендует использовать верхнее фрезерование. Желаемый вырез может быть получен с помощью стационарного копировального кольца с использованием приложенного к нему шаблона;
- При использовании корончатого сверла, следует использовать острые режущие зубья при слегка затупленном центрирующем сверле;
- Для предотвращения сколов краев отверстий, рекомендуется сверлить половину отверстия с одной стороны. Затем, досверливаете отверстие с другой стороны (как альтернатива, можно использовать деревянную подкладку в которую можно сверлить отверстия).

11.6 Приклеивание RAUVISIO crystal slim



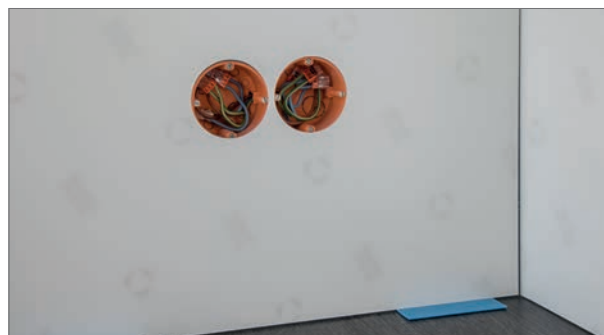
- В зависимости от состояния основания, наносите клей полосками через V-насадку (выравнивает очень не ровные поверхности) или наносите клей с помощью зубчатого шпателя.



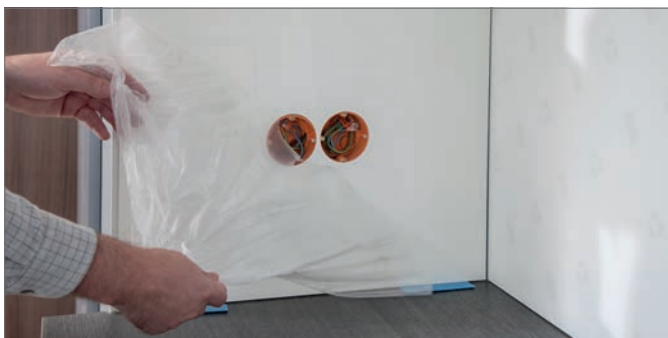
- Закрепите плиту, приложив равномерное давление на всю поверхность.



Убедитесь, что размер расширительных швов составляет как минимум 2 мм. Рекомендуется использовать распорки в качестве прокладок.



11.7 «Затирка» RAUVISIO crystal slim



– Снимите защитную пленку после отверждения клея



– Затрите стыки с помощью соответствующего по цвету силикона



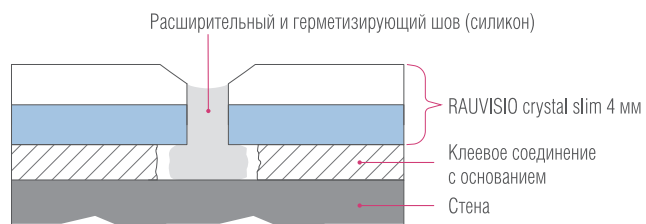
– Удалите излишки силикона



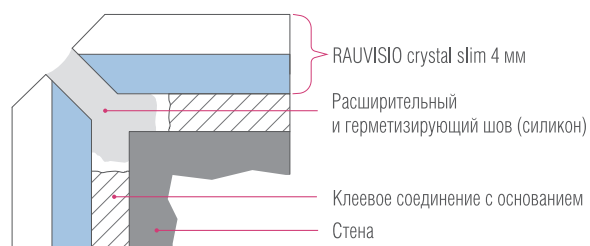
– Установка завершена.

11.8 Переход между панелями RAUVISIO crystal slim

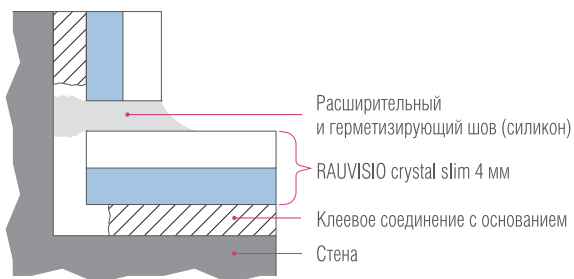
Варианты соединения – шов:



Варианты соединения – внешний угол.



Варианты соединения – внутренний угол:



12 ВАРИАНТЫ ПРИМЕНЕНИЯ И ИНСТРУКЦИИ ПО МОНТАЖУ

Материал RAUVISIO crystal рассчитан на вертикальное применение внутри помещений. Горизонтальное применение материала возможно под личную ответственность пользователя или после согласования с отделом технической поддержки компании REHAU.

12.1 Применение в качестве фасадов

Изначально RAUVISIO crystal был разработан для применения в качестве мебельных фасадов и сочетает в себе высококачественную имитацию стекла и положительные свойства полимерного материала и таким образом обеспечивает максимальную гибкость в изготовлении с применением классических процессов деревообработки. Распил, фрезерование, сверление или кромление соответствующими кромками REHAU – создание готового мебельного фасада с эффектом стекла не требует специальных технологических процессов. Именно благодаря использованию полимерного балансирующего листа достигается достаточная ровность, критически важная для применения на мебельных фасадах.



Рис. 12-1 Мебельный фасад RAUVISIO crystal

Помимо этого RAUVISIO crystal slim можно использовать как «вставку». При применении в качестве «вставки» обязательно должен быть учтен коэффициент теплового расширения.



Рис. 12-2 RAUVISIO crystal slim в качестве вставки фасада

12.2 Применение в нишах в качестве стеновой панели

RAUVISIO crystal slim или закрамленный RAUVISIO crystal может использоваться в нишах в качестве стеновой панели / фартука.



Рис. 12-3 Кухонный фартук из RAUVISIO crystal

При использовании в качестве стеновой панели / фартука обязательно должен быть учтен коэффициент теплового расширения. Размер компенсационного шва должен рассчитываться исходя из размера плиты, термического коэффициента расширения (см. пункт «13 Технические характеристики») и преобладающие условия окружающей среды и условия установки.

Исходя из опыта, мы рекомендуем делать размер компенсационного шва в 2 мм для двухсторонней склейки в жилом домостроении.

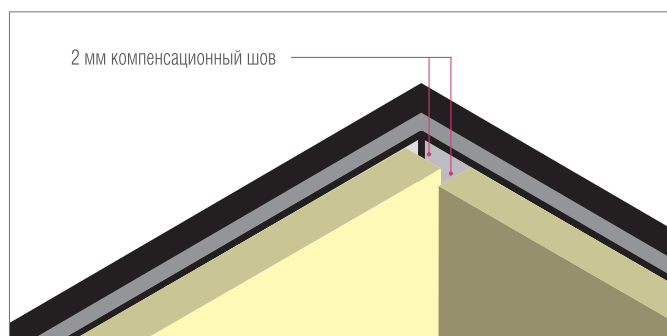


Рис. 12-4 Компенсационный шов

RAUVISIO crystal – это термопластичный полимерный материал, рассчитанный на температуру поверхности не более 80°C. Поэтому, в зависимости от типа варочной поверхности и ее температуры излучения необходимо выдерживать достаточное безопасное расстояние.

Тип варочной панели	Минимальное расстояние
Индукционная, керамическая, чугунная	≥ 50 мм
Газовая	≥ 200 мм

При неправильном использовании, например, с постоянно включенной и не закрытой плитой или при непосредственном контакте с горячими кастрюлями / сковородами и т.д., на поверхности могут появиться повреждения. Брызги жира, попадающие на поверхность, при правильном использовании не повреждают поверхность и могут быть очищены без каких-либо проблем.

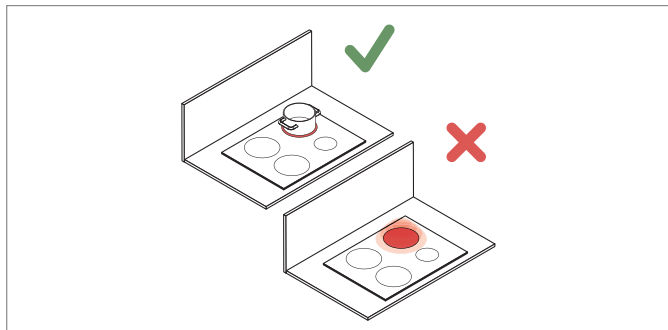


Рис. 12-5 Правильное и не правильное использование

Для предотвращения потенциальной опасности можно установить за варочной панелью защитные экраны из жаростойких материалов, например, нержавеющей стали.

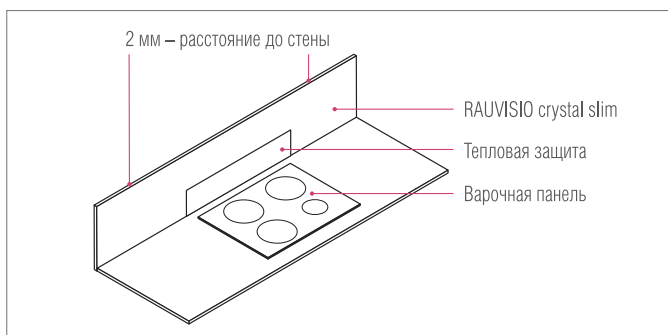


Рис. 12-6 Защитная панель и зазор между стеновой панелью - RAUVISIO crystal

Для надежного крепления RAUVISIO crystal по всей поверхности задней стенки рекомендуется использовать полимерный гибридный клей SikaBond® AT универсальный. При этом основание должно быть ровным, чистым и обезжиренным. Также следует соблюдать инструкции производителя клея.

Перед использованием клея, его стоит проверить на незаметном месте и убедиться, что он не повредит полимер.

Клей следует наносить вертикальными полосками с шагом в 50 мм. Рекомендуется использовать V-образную насадку для нанесения клея, толщина должна соответствовать условиям основания (для плоского основания стандартная толщина – 6 мм).

В районе варочной поверхности, ввиду воздействия более высоких температур, рекомендуется сократить расстояние между полосками до 25 мм.

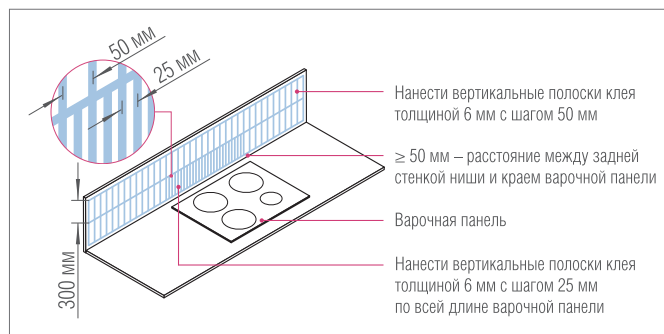


Рис. 12-7 Крепление RAUVISIO crystal к стене

Частично, для крепления crystal к стене можно использовать двустороннюю клейкую ленту. При креплении к стене, необходимо прижать материал с достаточным усилием, чтобы расстояние между панелью и стеной было не более 2 мм, это обеспечит необходимое сцепление.

Швы, например, в угловых стыках, местах соединения со стеной (как показано выше), ширина которых ввиду теплового расширения должна быть выдержана, следует также заделать и загерметизировать силиконом. Это особенно важно, если возможен контакт RAUVISIO crystal с влагой.

Соединительные и компенсационные швы требуют обслуживания, их необходимо регулярно проверять и, если понадобится, восстанавливать.

Во избежание проникновения воды и нанесения ущерба строительным конструкциям необходимо соблюдать локальные нормативные требования по затрагиваемым направлениям. Компания REHAU не несет ответственность за неправильную и неквалифицированную обработку, ставшую причиной нанесения ущерба.



Пожалуйста, проверьте, имеются ли действующие в вашей стране специальные предписания относительно окружения варочных панелей и придерживайтесь их.

Заказчик обязан самостоятельно проверить совместимость используемого клея / силикона с RAUVISIO crystal.

12.3 Стеновые панели для ванн и душевых

RAUVISIO crystal slim также подходят для замены плитки во влажных комнатах (вариант прессованных плит на деревянную плиту основу не подходит из-за повышенного риска разбухания плиты-основы).

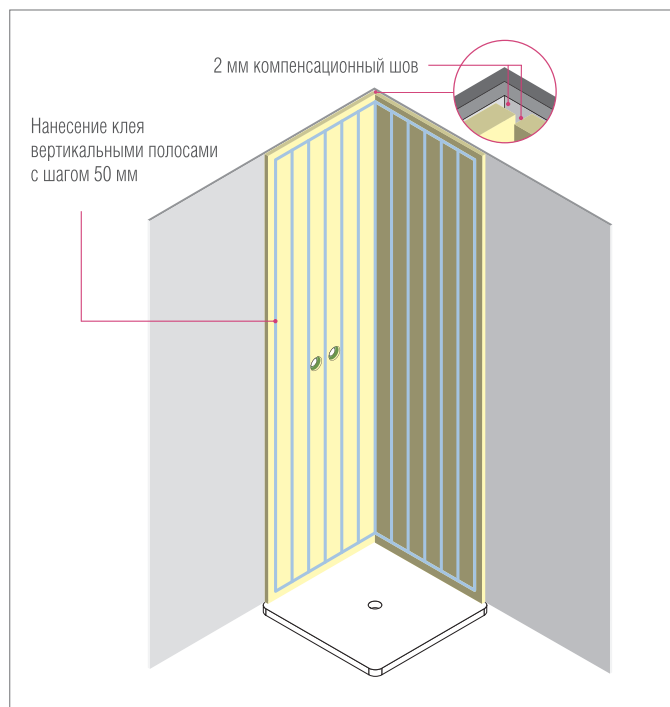


Рис. 12-8 Компенсационные швы и крепление RAUVISIO crystal slim к стене.

При данном применении используются аналогичные инструкции по монтажу, как в п. 12.2 с соблюдением компенсационных швов. Например, в угловых зонах и прилегающих частях, шов должен быть не менее 2 мм и крепление с помощью полимерного гибридного клея (например, SikaBont® AT универсальный) полосами с шагом 50 мм.

Углубления и сверлильные отверстия также должны быть на 4 мм больше и герметизироваться силиконом, чтобы предотвратить проникновение влаги за панели.

Для герметизации внешних и примыкающих углов, а также для всех открытых сторон рекомендуется использовать силикон, чтобы предотвратить попадание влаги, грязи, появление плесени.

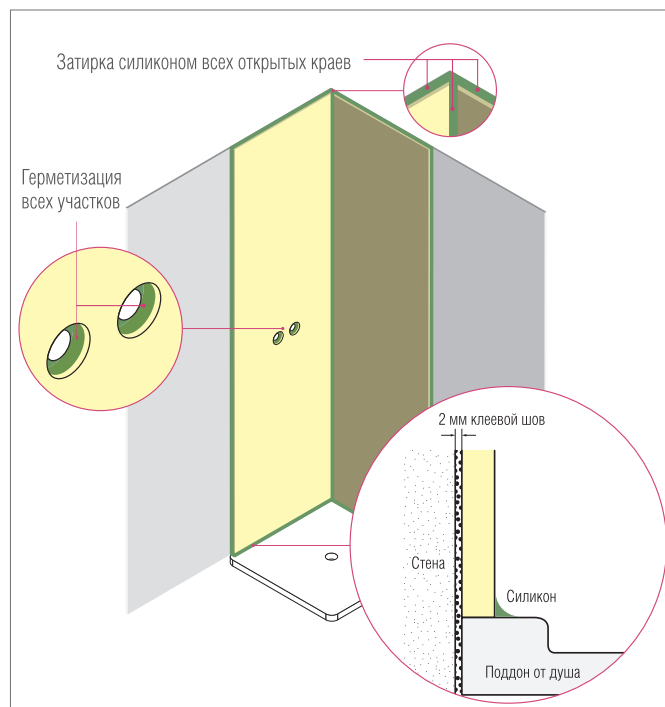


Рис. 12-9 «Затирка» силиконом



Все соединительные и компенсационные швы должны быть герметизированы санитарным силиконом.

Во избежание проникновения воды и нанесения ущерба строительным конструкциям необходимо соблюдать локальные нормативные требования по затрагиваемым направлениям. Компания REHAU не несет ответственность за неправильную и неквалифицированную обработку, ставшую причиной нанесения ущерба.

13 ТЕХНИЧЕСКИЕ ХАРАКТЕРИСТИКИ

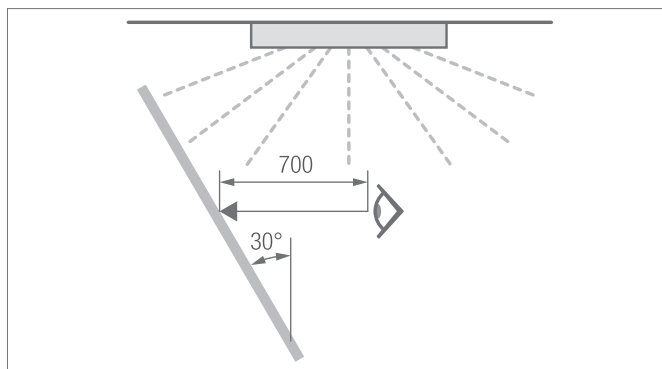
Материал RAUVISIO crystal рассчитан на вертикальное применение внутри помещений. Горизонтальное применение и альтернативные варианты заказчик обязан проверить, исходя из потребностей, и оценить на предмет соответствия действующим требованиям. ПММА поверхность стеклоламината с защитно-декоративным покрытием защищена полиэтиленовой (ПЭ) защитной пленкой, которая не должна сниматься до установки.

Обзор технических характеристик RAUVISIO crystal:

Визуальные свойства	Стандарты	Требования	Результаты тестов
Степень блеска поверхности	АМК-МВ-009, 09/2010	Измерение под углом 60°	Высокий глянец: > 85 GLE Матовый: < 6 GLE
Цвет	АМК-МВ-009, 09/2010	Отсутствие значительных изменений при сравнении с эталоном, однородные свойства по всей поверхности	Пройдено
Светостойкость	Согласно DIN EN ISO 4892-2, метод В (за стеклянным окном), оценка по DIN EN ISO 105 A02	Оценка в соответствии с синей шкалой	≥ уровень 7
		Оценка в соответствии с серой шкалой	≥ уровень 4
Поверхность	АМК-МВ-009, 09/2010	равномерная поверхность, дефекты поверхности не должны выделяться на расстоянии 0,7 м. Идеальная поверхность недостижима ввиду особенностей промышленного процесса изготовления, мелкие дефекты и недостатки поверхности допускаются.	Пройдено

Применяются следующие условия проверки:

- расстояние: 700 мм
- освещенность: 1000 – 2000 лк
- угол наклона: 30° к вертикали
- тип света (дневной, рассеянный свет или D65): 6500 К
- Время осмотра: макс. 20 сек



Поверхность и цвет предлагаются в рамках обозначенных допусков, а индивидуальные допуски по цвету необходимо согласовывать с клиентом.

Свойства поверхности – механические / физические	Стандарты	Требования	Результаты тестов
Химическая стойкость ¹⁾	DIN 68861 / T1	Высокий глянец: 1A/1B Матовый: 1A/1B	См.таблицу «Субстанции», стр. 48
Устойчивость к царапинам	DIN 68861 / T4	Высокий глянец: 4C Матовый: 4B	Пройдено
Устойчивость к микроцарапинам	DIN CEN TS 16611 (Метод А / В)	Метод А: hgl/matt: макс. 5 % Метод В: hgl/matt: Класс 5	Пройдено
Поведение при сухом жаре	68861 / T7 / DIN EN 12722 DIN CEN TS 16209	7D Класс С	70 °С 100 °С
Поведение при влажном жаре	DIN 68861 / T8 / DIN EN 12721	8B	70 °С
Устойчивость декора поверхности решетчатым надрезом	DIN EN ISO 2409	GT 0-1	Пройдено
Поведение в водяном пару	DIN 438-2	Уровень 5 Без изменений	Пройдено
Модуль упругости при изгибе (Е-модуль) ²⁾	DIN EN ISO 178		3080 Н/мм ²
Предел прочности при изгибе ²⁾	DIN EN ISO 178		98 Н/мм ²
Ударная прочность ²⁾	DIN EN ISO 179-1		11 кДж/м ²
Коэффициент линейного теплового расширения на каждый Кельвин изменения температуры ²⁾	ISO 11359-2	–40 °С ... +20 °С +10 °С ... +40 °С +20 °С ... +80 °С	0,590 Е-4 0,667 Е-4 0,754 Е-4

¹⁾ Проверка химической стойкости согласно DIN 68861-1 относится к субстанциям, приведенным в таблице ниже. Другие субстанции в проверке не участвовали и должны быть протестированы заказчиком самостоятельно. Результаты испытаний распространяются исключительно на панели с лакированной поверхностью и недействительны для механически сформированных скруглений или фасок в области фрезерования, а также фасок на поверхности.

²⁾ Только RAUVISIO crystal slim

Испытания закрошенных деталей

Компания REHAU поставляет RAUVISIO crystal как в виде чистового ламината, так и в виде готовых мебельных деталей с или без кромки. Представленные ниже данные относятся к закрошенным мебельным деталям кромкой RAUKANTEX visions pro, изготовленным на заводе REHAU. Обращаем внимание на то, что компания REHAU берет на себя гарантийные обязательства только за свой комплект поставки согласно спецификации REHAU, но не за процессы прессования и кропления, выполненные не на заводе REHAU. Результаты испытаний закрошенных готовых деталей в существенной степени зависят от параметров станков и техпроцессов, заданных заказчиком при обработке RAUVISIO crystal, от применяемых клеев и кромок, а также от того, насколько строго соблюдались инструкции REHAU по обработке, описанные в настоящем техническом справочнике. Относительно настройки параметров станков и технологических процессов отдел технической поддержки REHAU готов оказать соответствующую поддержку. Обратите внимание, что мы даем консультации по техническому применению продукции со всей добросовестностью, но не берем на себя ответственность за предоставление этой необязательной бесплатной услуги.

Тип испытания	Стандарт	Результат испытаний
Термостойкость	Оценка по АМК-МВ-001 (05/03)	Пройдено
Воздействие водяного пара	Оценка по АМК-МВ-005 (07/2007), Модуль 1	Пройдено
Устойчивость к влажному климату	Оценка по АМК-МВ-005 (07/2007), Модуль 2	Пройдено
Устойчивость к переменным климатическим условиям	Оценка по АМК-МВ-005 (07/2007), Модуль 3	Пройдено
Хранение в тепле 4 недели при 50 °С	Оценка после 24-часовой акклиматизации	Пройдено

¹⁾ Испытания закрошенных деталей проведены в соответствии с разделами АМК, указанными в таблице в их упомянутой редакции..

Свойства материала	Стандарт	Технические характеристики
Плотность стеклоламината	DIN EN 323	1,18 кг/дм ³
Плотность балансирующего листа	DIN EN 323	1,16 кг/дм ³
Горючесть	DIN 4102/1	В 2
Чистота материала / содержание мин. примесей	Остаток после прокаливании	≤ 1 %
Твердость по Шору D	DIN ISO 7619-1	91 ± 3
Температура размягчения по Вика, стеклоламинат и балансирующий лист	DIN EN ISO 306 – метод В50	≥ 99 °С

Обзор технических параметров RAUVISIO crystal:

Параметры изделия	Стандарт	Ламинат	Slim, 4мм панель	Пресованная плита	Мебельная деталь
RAUVISIO crystal – поверхность					
Общая толщина стеклоламината		2,0 мм ± 0,1 мм			
Толщина прозрачного слоя		1,6 мм ± 0,1 мм			
Толщина прокрашенного слоя		0,4 мм ± 0,1 мм			
RAUVISIO crystal – балансирующий лист					
Акрил- / Стирол-сополимер		2,0 мм ± 0,1 мм			
Толщина	См. тех.чертеж согл. DIN 438-2	2,0 мм ± 0,1 мм	4,0 мм ± 0,2 мм		
Готовая плита для мебельных деталей (Основание МДФ 16 [мм])				20,0 мм ± 0,4 мм	20,0 мм ± 0,4 мм
Готовая плита для задней стенки (Основание МДФ 12 [мм])				16,2 мм ± 0,4 мм	16,2 мм ± 0,4 мм
Ширина	См. тех.чертеж согл. DIN 438-2	1300 мм ± 1,5 мм	1300 мм ± 1,5 мм	1300 мм ± 1,5 мм	размеры ± 0,5 мм
Длина	См. тех.чертеж согл. DIN 438-2	2800 мм ± 5 мм	2800 мм ± 5 мм	2800 мм ± 5 мм	размеры ± 0,5 мм
Погрешность угла	См. тех.чертеж согл. DIN 438-2	± 0,3°	± 0,3°	± 0,3°	макс. 0,5 мм / 1000 мм
Граничная погрешность	См. тех.чертеж согл. DIN 438-2	15 мм	15 мм	15 мм	
Вес ед.изделия	–	Ламинат: ~2,38 кг/м ² Балансир: 2,31 кг/м ²	~ 4,75 кг/м ²	16 мм: ~ 13,8 кг/м ² 19 мм: ~ 16,1 кг/м ²	16 мм: ~ 13,8 кг/м ² 19 мм: ~ 16,1 кг/м ²
Поверхностное натяжение на обратной стороне ламината	Проверка тестовыми чернилами	≥ 44 мН/м (в момент поставки) ≥ 38 мН/м (при склеивании)			

Обзор технических параметров RAUVISIO crystal magnetic:

Параметры изделия	Стандарт	slim магнитный	Пресованная плита
Толщина	См. тех.чертеж согл. DIN 438-2	4,2 мм ± 0,2 мм	19,4 мм ± 0,4 мм
Ширина	См. тех.чертеж согл. DIN 438-2	1250 мм ± 1,5 мм	1250 мм ± 1,5 мм
Длина	См. тех.чертеж согл. DIN 438-2	2800 мм ± 5 мм	2800 мм ± 5 мм
Погрешность угла	См. тех.чертеж согл. DIN 438-2	± 0,3°	± 0,3°
Граничная погрешность	См. тех.чертеж согл. DIN 438-2	15 мм	15 мм
Вес ед.изделия	–	~ 5,58 кг/м ²	~ 17,7 кг/м ²
Магнитная сила с неодимовыми магнитами (p-p магнита 20 x 20 x 10 мм, Класс N42)	–	~ 0,17 Н/см ²	~ 0,17 Н/см ²

Обзор технических параметров RAUVISIO crystal mirror:

Параметры изделия	Стандарт	Зеркальный ламинат	Зеркальный slim	Пресованная плита зеркало	Мебельная деталь зеркало
Толщина	См. тех.чертеж согл. DIN 438-2	2,0 мм ± 0,1 мм	4,0 мм ± 0,2 мм	19,0 мм ± 0,4 мм	19,0 мм ± 0,4 мм
Ширина	См. тех.чертеж согл. DIN 438-2	1220 мм ± 1,5 мм	1220 мм ± 1,5 мм	1220 мм ± 1,5 мм	размеры ± 0,5 мм
Длина	См. тех.чертеж согл. DIN 438-2	2440 мм ± 5 мм	2440 мм ± 5 мм	2440 мм ± 5 мм	размеры ± 0,5 мм
Погрешность угла	См. тех.чертеж согл. DIN 438-2	± 0,3°	± 0,3°	± 0,3°	макс. 0,5 мм / 1000 мм
Граничная погрешность	См. тех.чертеж согл. DIN 438-2	15 мм	15 мм	15 мм	15 мм
Вес ед. изделия	—	~2,38 кг/м ²	~ 4,75 кг/м ²	~ 16,1 кг/м ²	~ 16,1 кг/м ²

Обзор технических параметров RAUVISIO crystal decor:

Параметры изделия	Стандарт	Ламинат decor	slim decor	Пресованная плита decor
Толщина	См. тех.чертеж согл. DIN 438-2	2,2 мм ± 0,2 мм	4,2 мм ± 0,3 мм	19 мм ± 0,4 мм
Ширина	См. тех.чертеж согл. DIN 438-2	1300 мм ± 1,5 мм	1300 мм ± 1,5 мм	1300 мм ± 1,5 мм
Длина	См. тех.чертеж согл. DIN 438-2	2800 мм ± 5 мм	2800 мм ± 5 мм	2800 мм ± 5 мм
Погрешность угла	См. тех.чертеж согл. DIN 438-2	± 0,3°	± 0,3°	± 0,3°
Граничная погрешность	См. тех.чертеж согл. DIN 438-2	15 мм	15 мм	15 мм
Вес ед. изделия	—	~2,68 кг/м ²	~ 5,05 кг/м ²	~ 15,1 кг/м ²

14 ИНСТРУКЦИИ ПО МОНТАЖУ



Риск повреждения поверхности RAUVISIO в результате неправильного обращения.

Во избежание повреждений, соблюдайте следующие инструкции

Крупноформатные панели хранить и транспортировать только на поддонах на абсолютно ровной и стабильной нижней защитной плите (например, МДФ 18 мм).

Загрузку/разгрузку поддонов всегда производить с поперечной стороны.

Не хранить крупноформатные плиты, а также готовые мебельные детали во влажных помещениях или непосредственно на полу.

Не хранить крупноформатные плиты, а также готовые мебельные детали под открытым небом или в местах действия источников УФ-излучения.

Перед установкой дать укомплектованным деталям акклиматизироваться не менее 24 часов при комнатной температуре (не ниже 18 °С). Если доставка производилась при температуре ниже 5 °С, детали должны акклиматизироваться со всех сторон в течение как минимум 48 часов.

Не класть предметы на крупноформатные плиты и готовые детали, т.к. это может привести к повреждению.

В целях защиты при транспортировке и хранении, глянцевые плиты из материала RAUVISIO crystal покрыты экологически безвредной полиэтиленовой пленкой. Эта защитная пленка остается на поверхности плит до момента применения готовой детали, ее снимает конечный потребитель.

Материал RAUVISIO crystal предназначен для вертикального применения внутри помещений (в качестве мебельных фасадов или стеновых панелей). Специальные сценарии применения, выходящие за рамки вышеописанных гарантированных свойств, производитель / заказчик обязаны самостоятельно проверить на пригодность к конкретному применению или запросить данные у изготовителя, либо провести независимые испытания.

Для надежного крепления RAUVISIO crystal slim (например, при оформлении ниш) рекомендуется использовать полимерный гибридный клей (SikaBond® AT универсальный). При этом, основание плиты-основы должно быть ровным, чистым и обезжиренным. Также следует соблюдать инструкции, предоставленные производителем клея.

Клей следует наносить полосками с шагом 50 мм. В зависимости от монтажной ситуации следует предусмотреть компенсационные швы.

Монтаж акклиматизированного материала должен производиться при температуре не ниже 15 °С.

Перед обработкой / монтажом все материалы и компоненты следует проверить на предмет повреждений или дефектов.

Во избежание появления трещин из-за внутреннего напряжения при обработке и монтаже, до момента установки, должно осуществляться промежуточное хранение исключительно в оригинальной упаковке в отапливаемом и закрытом помещении.

Незакромленные стороны плиты-основы не должны контактировать с влагой. Обрезанные торцы должны быть обязательно закрыты соответствующей кромкой (RAUKANTEX visions pro или RAUKANTEX color pure/pro).

Все отверстия в плите-основе должны быть загерметизированы во время монтажа для обеспечения водонепроницаемости.

Сильные химические субстанции, например, растворители, специальные очистители (в частности, средства для прочистки засоров, промышленные очистители и т.п.), а также агрессивные чистящие средства, могут повредить поверхность.

Под воздействием следующих элементов могут образовываться царапины при очистке: песчинки и похожие частицы, абразивные чистящие инструменты / губки и т.д.

Для минимизации статического заряда эффективной мерой будет обработка антистатическим средством для очистки пластика.

Не вставлять на изделия RAUVISIO crystal.

Не резать острыми предметами.

Не работать с инструментами на поверхности материала.

15 УКАЗАНИЯ ПО ПРИМЕНЕНИЮ И УХОДУ ДЛЯ КОНЕЧНОГО ПОТРЕБИТЕЛЯ



Поздравляем с выбором изделия из этого высококачественного и устойчивого материала.

RAUVISIO crystal это ударопрочный и стойкий материал из акрила. Он рассчитан на вертикальное применение внутри помещений.

Однородный беспористый материал гигиеничен и допускает контакт с продуктами питания, а также устойчив к воздействию грибов и бактерий.



RAUVISIO crystal хорошо очищается – большинство загрязнений, а также отпечатки пальцев можно удалить водой и салфеткой из микрофибры. Помимо этого для чистки поверхности можно использовать жидкие бытовые очистители.



Рис. 15-1 RAUVISIO crystal легко чистить



RAUVISIO crystal великолепно имитирует эффект оптической глубины. Поверхность имеет глянцевое покрытие, устойчивое к царапинам и истиранию, что позволяет свести к минимуму появление следов бытового использования.



Сильные растворители, специальные очистители (в частности, средства для прочистки засоров, промышленные очистители и т.п.), а также агрессивные абразивные чистящие средства и сильные химические субстанции могут повредить поверхность.

Трудноудаляемые загрязнения можно убрать мягкой губкой, бытовым очистителем пластика или жидкой чистящей эмульсией (без абразивных добавок).

Не используйте абразивные губки с истирающей накладкой (например, Scotch Brite, губки для мытья посуды и т.д.) и щетки, т.к. при приложении большого усилия они могут оставить царапины.

Не следует применять механическую очистку, например, бритвенными лезвиями, ножами или скребками т.д., так как это может повредить устойчивое к истиранию покрытие и привести к появлению царапин.



Здeлeиe уcтoйчивo к бытoвым химикатам и вeщeствам, а тaкжe дeзинфицирующим срeдствам, oднaкo длитeльнoe вoздeйствиe aгрeссивных вeщeств мoжeт oстaвить слeды или пoврeдить мaтeриaл. Уcтoйчивoсть к химикатам мoжнo oпpeдeлить пo пpивeдeннoй нижe тaблицe. Пoльзoвaтeль нeсeт oтвeтствeннoсть зa пpoвeркy уcтoйчивoсти к вoздeйствию вeщeств, нe упoмянутых в этoй тaблицe.

Оценка в соответствии с DIN EN 12720 (07/2009)

Химическая стойкость	Результат
5	Без видимых изменений
4	Едва заметное изменение цвета или блеска
3	Легкое изменение цвета или блеска. Структура испытываемой поверхности без изменений
2	Видны явные следы; структура испытываемой поверхности по большей части без изменений
1	Видны явные следы, структура испытываемой поверхности изменилась
0	Испытуемая поверхность изменилась или разрушилась

Вещества	RAUVISIO crystal высокоглянцевый		RAUVISIO crystal матовый	
	Длительность	Результат	Длительность	Результат
Уксусная кислота	16 ч	5	16 ч	5
Лимонная кислота	16 ч	5	16 ч	5
Нашатырный спирт	16 ч	5	16 ч	5
Этиловый спирт	16 ч	5	16 ч	5
Красное вино	16 ч	5	16 ч	5
Пиво	16 ч	5	16 ч	5
Кола	16 ч	5	16 ч	5
Коффе	16 ч	5	16 ч	5
Черный чай	16 ч	5	16 ч	5
Сок черной смородины	16 ч	5	16 ч	5
Сгущенное молоко	16 ч	5	16 ч	5
Вода	16 ч	5	16 ч	5
Бензин	16 ч	5	16 ч	5
Ацетон	10 с	5	10 с	5
Этилбутилацетат	10 с	5	10 с	5
Масло	16 ч	5	16 ч	5
Оливковое масло	16 ч	5	16 ч	5
Горчица	16 ч	5	16 ч	5
Луковый сок	16 ч	5	16 ч	5
Дезинфицирующие средства	16 ч	5	16 ч	5
Моющие средства	16 ч	5	16 ч	5
Раствор для очистки	16 ч	5	16 ч	5

A Тестирование в соответствии с DIN EN 12720:2009-07.

ЗАМЕТКИ

ЗАМЕТКИ

ЗАМЕТКИ

Авторские права на документ защищены. Права, особенно на перевод, перепечатку, снятие копий, радиопередачи, воспроизведение на фотомеханических или других подобных средствах, а также сохранение на носителях данных, защищены.

Наши практические устные и письменные технические консультации основываются на опыте и проводятся с полным знанием дела, но, тем не менее, не являются обязательными к выполнению указаниями. Находящиеся вне нашего влияния различные условия производства и эксплуатации исключают какие либо претензии по нашим рекомендациям. Рекомендуется проверить, насколько пригоден для предусмотренного Вами использования продукт REHAU. Применение и использование, а также переработка продукта происходят вне нашего контроля и поэтому всецело попадают под Вашу ответственность. В случае возникновения вопроса об ответственности возмещение ущерба распространяется только на стоимость поставленного нами и использованного Вами товара. Наши гарантии распространяются на стабильное качество нашего продукта, выпускаемого согласно нашей спецификации и в соответствии с нашими общими условиями поставки и оплаты.

Мы всегда рядом с Вами.
Где именно, вы можете узнать
по адресу www.rehau.de/standorte

© REHAU AG + Co
Rheniumhaus
95111 Rehau

Оставляем за собой право на внесение
технических изменений
F20600 RU 06.2018