

SYNEGO[®]
TEHNILINE TEAVE
SÜSTEEMI KIRJELDUS

SYNEGO®

SÜSTEEMI KIRJELDUS

Kirjeldus, tehnilised andmed

| | |
|--|--|
| Raami põhimaterjal | RAU-PVC |
| Seina paksused | klass B standardi DIN EN 12608 või RAL 716 järgi |
| Tihendisüsteem | kesk- ja pörketihend, keevitatav |
| Ehitussügavus | 80 mm |
| Kambrite arv: | leng 7, raam: 6, ukseraam: 5 |
| Tihendi pind | välisküljel: 5 mm, siseküljel: 8 mm |
| Tihendivahe | välisküljel: 5 mm, siseküljel: 4 mm |
| Sulusetelg | 13 mm |
| Maksimaalne klaasi paksus | 51 mm |
| Profiili nähtav laius lengil/aknaraamil (välisuks) | 117 mm kuni 154 mm (174 mm) |
| Soojusjuhtivus U_i aken MD/AD, U_o välisuks AD | aken MD kuni 0,94 W/m ² K; AD kuni 1,0 W/m ² K; välisuks kuni 1,2 W/m ² K |
| Tuulekindlus, aken (välisuks) | kuni klassini C5/B5 (kuni klassini C3/B3) vastavalt standardile DIN EN 12210 |
| Veepidavus, aken (välisuks) | kuni klassini 9A (kuni klassini 4A) vastavalt standardile DIN EN 12208 |
| Õhu läbilaskvus, aken (välisuks) | kuni klassini 4 (kuni klassini 4) vastavalt standardile DIN EN 12207 |
| Helikindlus | kuni $R_{w,P} = 46$ dB |
| Sissemurdmiskaitse, aken (välisuks) | kuni turvaklassini RC 3 ¹⁾ (RC 2 ²⁾) vastavalt standardile DIN V ENV 1627 |
| Pinnakate | dekoorkile puit- ja alumiiniumdekooriga, värvid vastavalt RALile, lakk vastavalt RALile, alumiinium-esipaneel, anodeeritud või pulbervärvitud. |

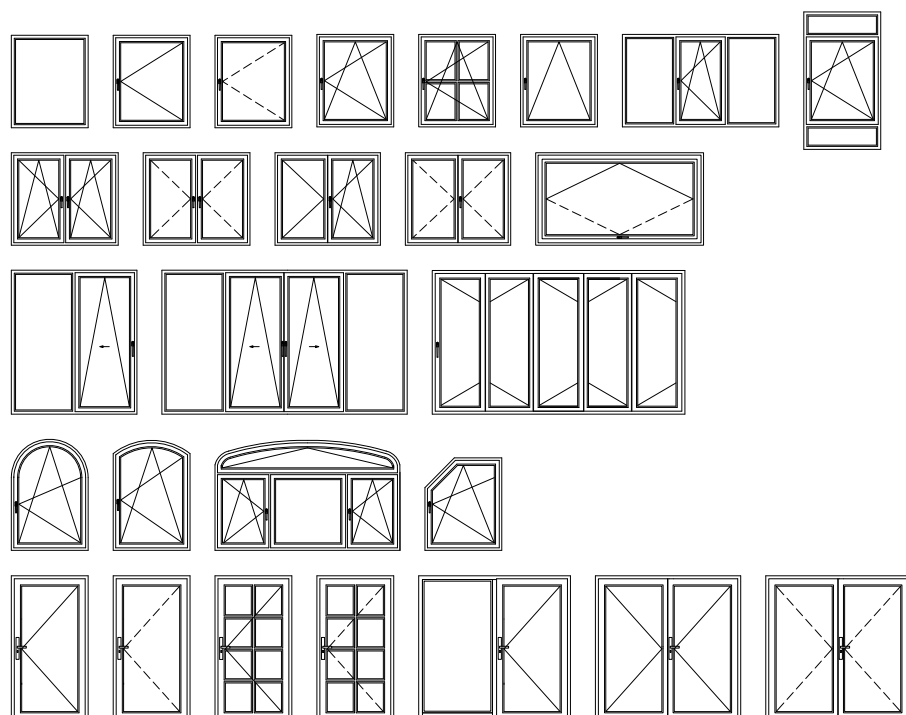
¹⁾ IV kvartal 2015

²⁾ 2016

Kahetiivaline PLÜ-uks toodetak alates III kvartal 2015

Voldik-lükanduks toodetak alates II kvartal 2015

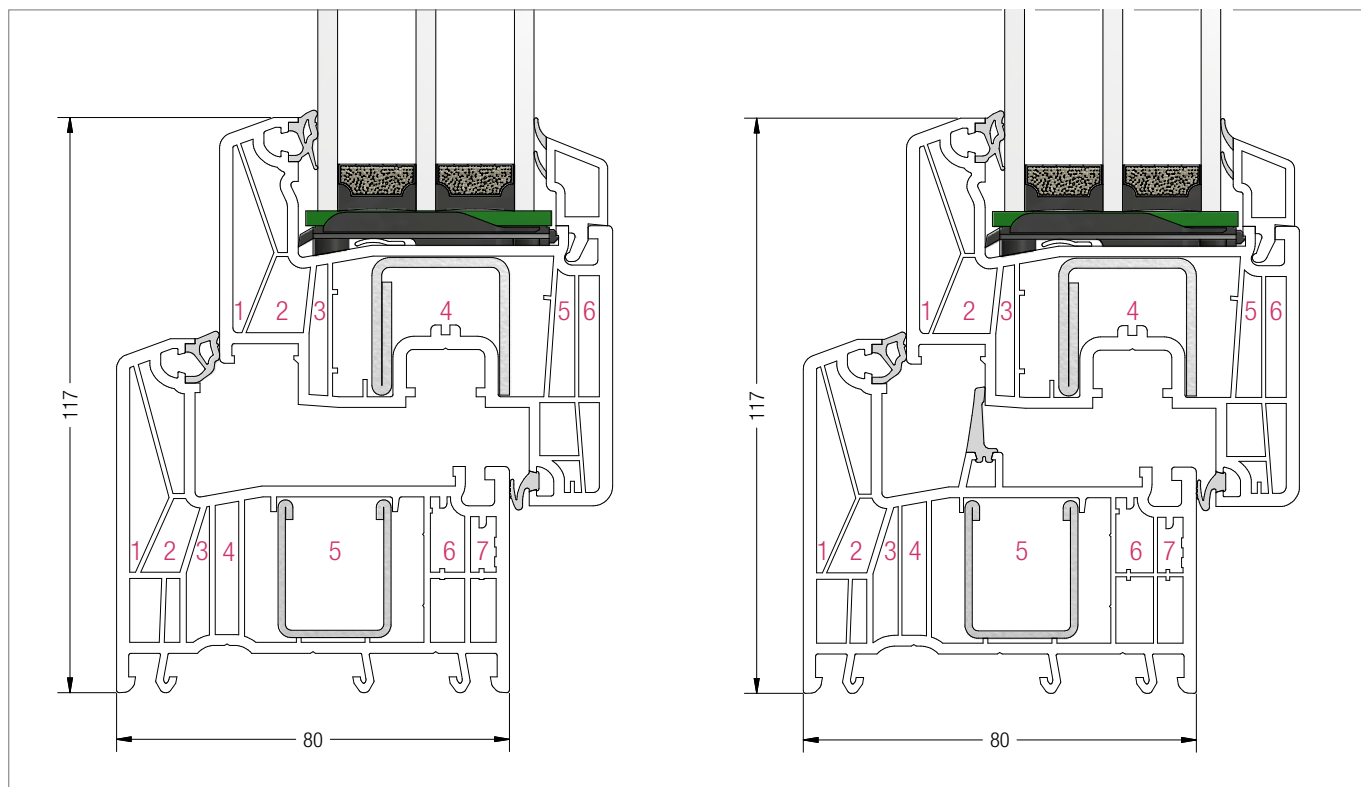
Avanemisviiside näited



SYNEGO®

SÜSTEEMI KIRJELDUS

SYNEGO® aknasüsteemi eelised



Optimeeritud soojapidavus

Koos mitmekambrilise tehnoloogiaga tagab 80 mm ehitussügavus suurepärase soojapidavuse:

- U_i kuni $0,94 \text{ W}/(\text{m}^2\text{K})$ kesktihendiga variandil,
- U_i kuni $1,0 \text{ W}/(\text{m}^2\text{K})$ pörktihendiga variandil.

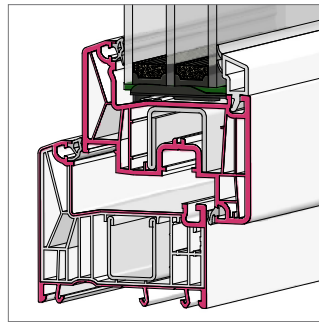
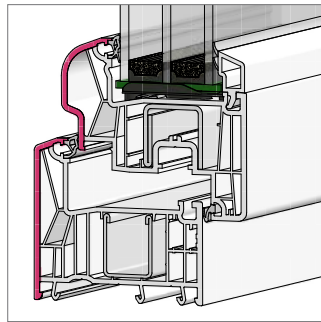
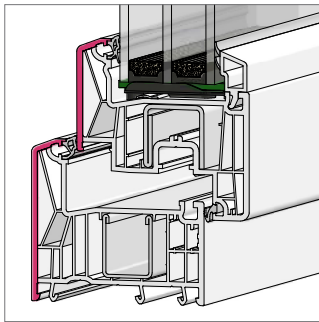
Funktsioonikambrite jaoks pole vaja lisameetmeid.

Ratsionaalne tootmine, säästlik ladustamine ja maksimaalne paindlikkus

Pörk- ja kesktihend on kombineeritud ühes süsteemis. Koos soojus-tehniliselt optimeeritud SYNEGO armatuuridega saab kasutada ka teiste REHAU profiilsüsteemide armatuure. Süsteemi väljatöötamisel pöörati soojapidavuse kõrval erilist tähelepanu ka optimaalsele töödeldavusele ja kasutamisele automatiseeritud tootmises.

Saledad jooned – rohkem valgust

Madal profiilikombinatsioon, kuni 117 mm võimaldab kasutada suuremat klaasipinda ja annab nüüdisaegsema välimuse.

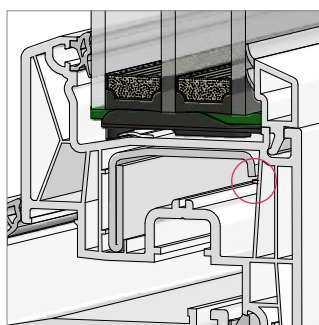
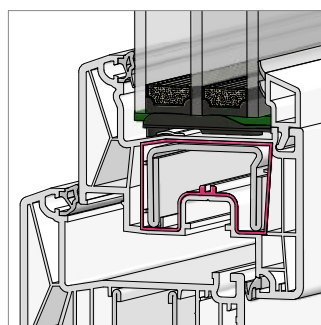
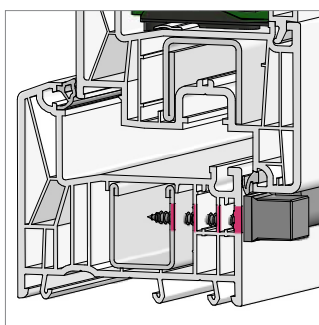


Kaasahaarav disain

Sale ja elegantne profiil, täiusliku vormiga harmooniline disain tänu meeldivatele raadiustele (R3) ja kalletele (20°). Raami nihkega paigutus kujutab endast klassikalist aknatüüpi. Alternatiivselt paigaldatav ümar tasapinnalineram annab modernse ja individuaalse aktsendi.

HDF-pinnad tagavad väga kerge puhastatavuse

HDFi (High-Definition-Finishing) saladus peitub spetsiaalses retseptuuris ja täiustatud tootmismetodis. Pind on tuntavalt siledam ja silmatorkavalt hea läikega.



Tugevalt kinnitatud sulused

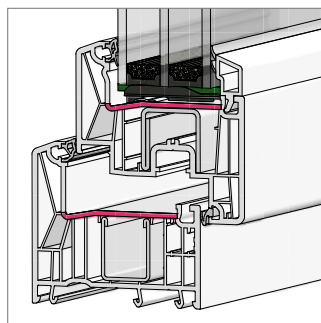
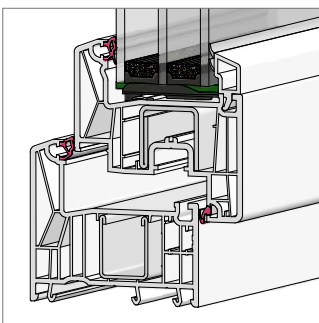
Kandvate suluste kruviühendused läbi kolme PVC-seina või täiendavalt läbi terasarmatuuri tagavad raami raskuse kindla ülekande.

Suurem armatuurikambri mõõde raamiprofiilis tagab suurema stabiilsuse

Tänu suurema ehitussügavusega (41 mm) armatuuridele ja sellest tulevatele suurepärastele staatilistele omadustele saab valmistada suuremate mõõtmetega raame.

Armatuurikambri fiksaatornina tagab L-armatuuri kindla paiknemise raamis

Suluste paigaldamisel pole vaja puurida läbi armatuuri. See kiirendab töötlemist ja nõuab vähem tööriistakasutust.



Väiksem sulgemisjõud

TPE-tihendid on keevitatavad ilma hoidikuta. Väiksem sulgemisjõud tänu täiustatud tihendikujule ja suurele tihendivahele.

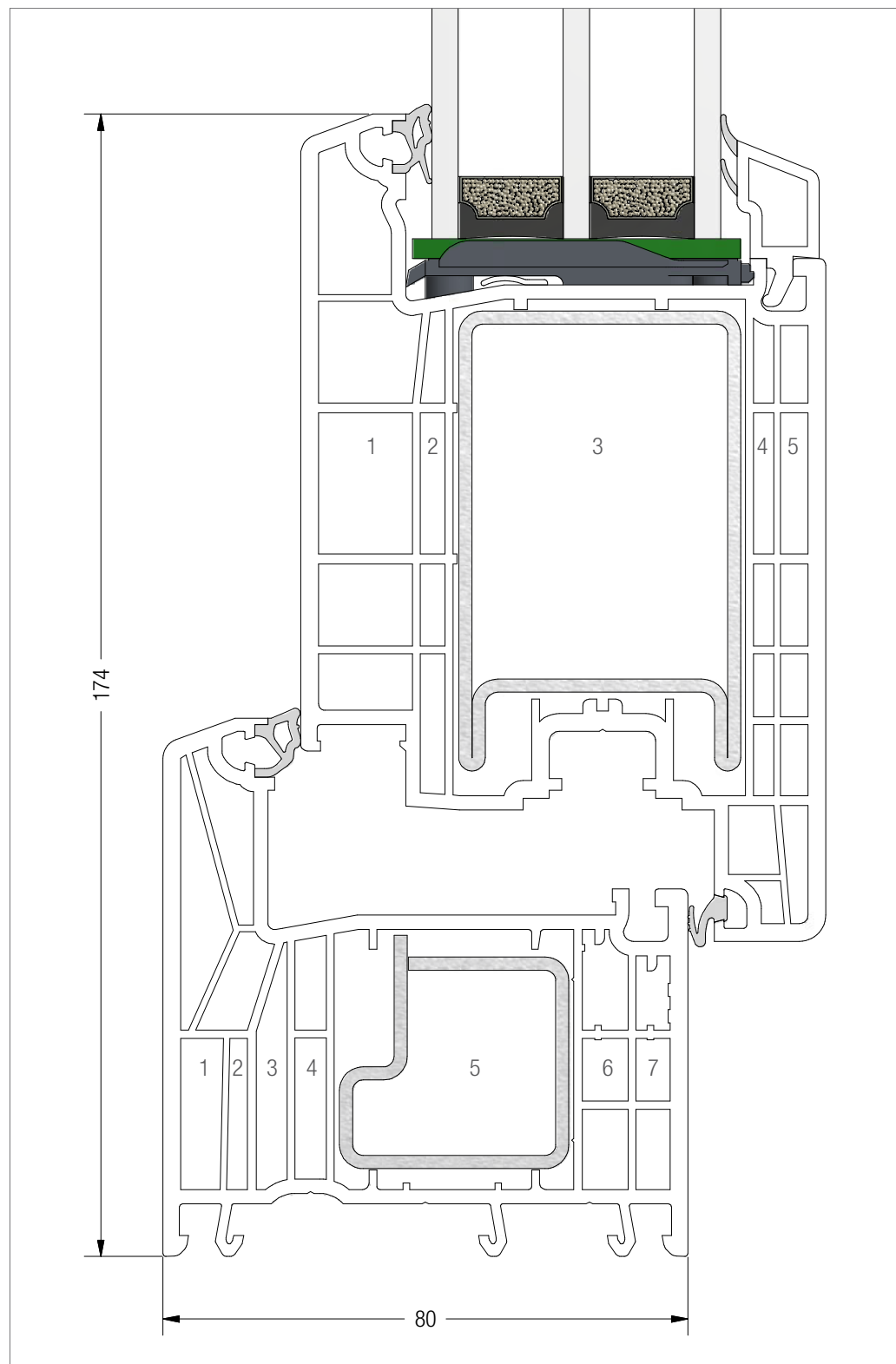
Optimeeritud valtsisügavus pakside klaaside jaoks

Tänu suurele valtsisügavusele saab paigaldada kuni 51 mm paksusi klaaspakette või täiteid. Kaldega valts aitab vett ära juhtida.

SYNEGO®

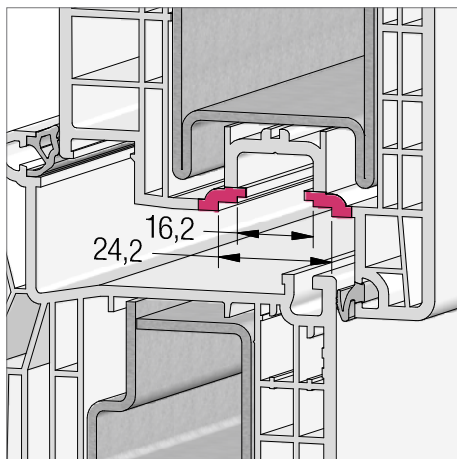
SÜSTEEMI KIRJELDUS

SYNEGO® välisüksesüsteemi eelised



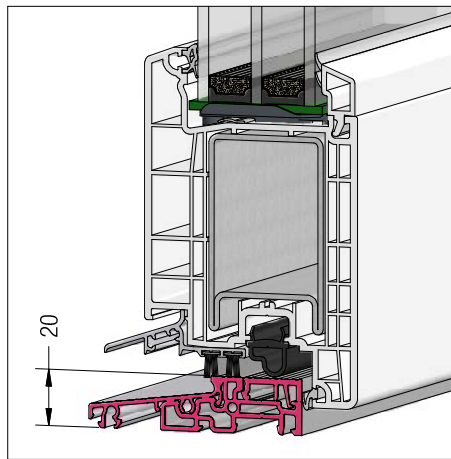
**Ehitussügavus 80 mm,
7 kambrit lengis, 5 kambrit
raamis.**

Välisukse kõrgete stabiilsusnõuete ja sellest tulenevate suurte armatuuri mõõtmete juures on arvestatud ka soojapidavusega (U_D kuni $1,2 \text{ W/m}^2\text{K}$).



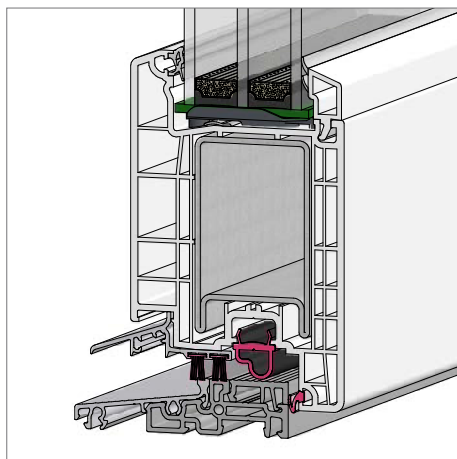
Sulused

Kasutada saab kaubanduslikult kättesaadavaid suluseid 16 mm või 24 mm laiuse lukustuslatiga ja samuti suurema turvalisusega või lisafunktsioonidega suluseid.



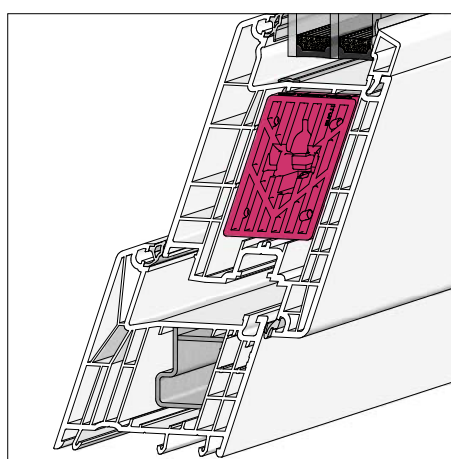
Puudega inimesele või ratastoolile sobiv lävepakk

20 mm kõrge vastavalt standardile DIN 18024, 18025 ja 18040 sisse- ja väljapooleavanevatele ukseelementidele.



Lävepaku tihendikontseptsioon

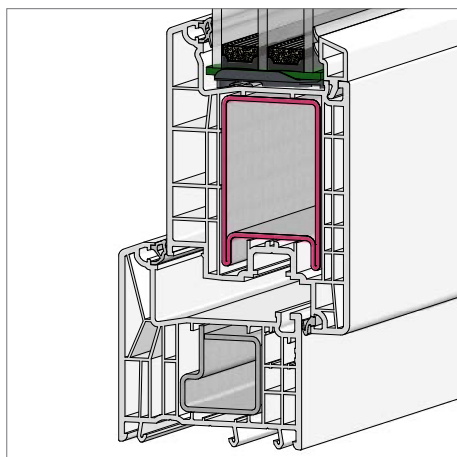
Parem tihendusvõime tänu neljale tihendipinnale lävepaku alas. Väiksem sulgemisjõud tänu optimeeritud tihendikujule ja suurele tihendivahele.



Keevitatavad nurgäühendused raamis

Raami terasarmatuur ühendatakse nurkades, et moodustada kogu raami ulatuses suletud terasraam.

See annab välisuksele erakordse stabiilsuse.



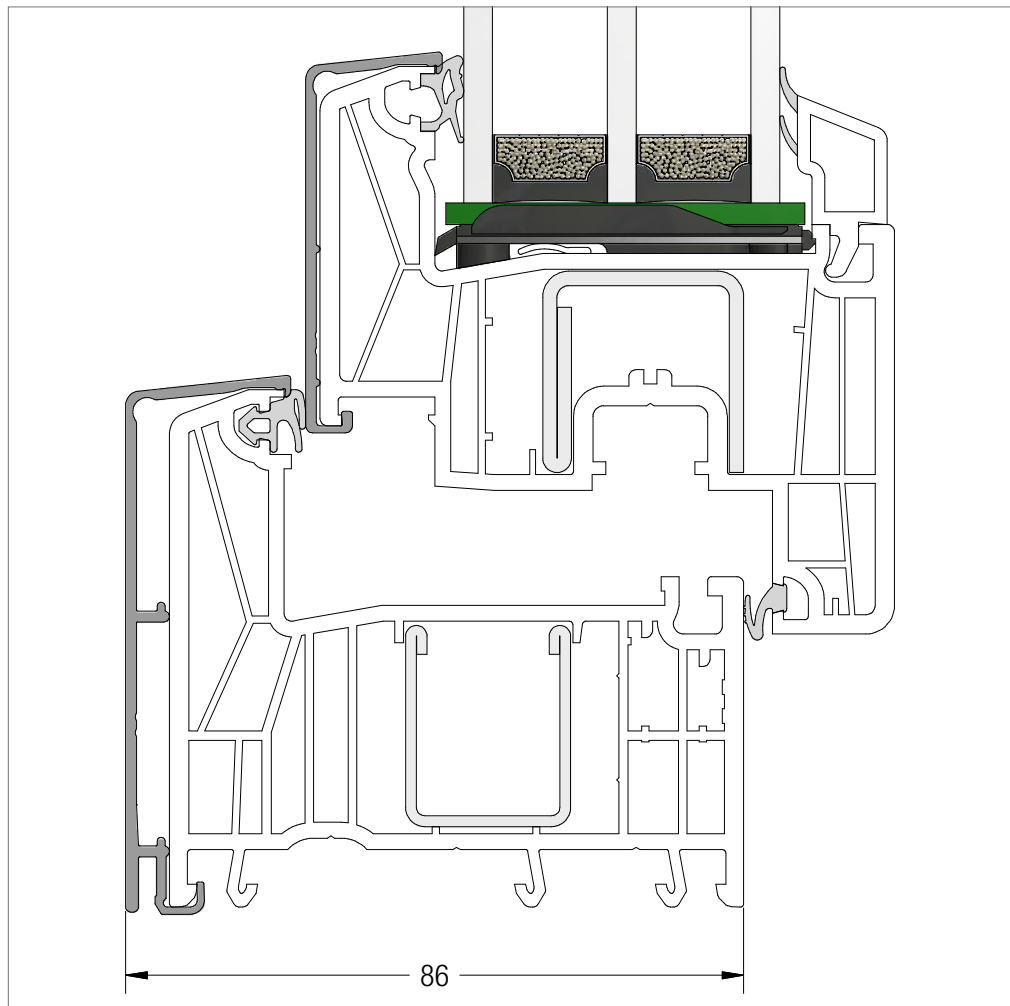
Suuremõõtmeline terasarmatuur raamis

Suurepäraseid staatilisi omadused, väga hea stabiilsus.

SYNEGO®

SÜSTEEMI KIRJELDUS

ALU TOP SYNEGO® esipaneeliga SYNEGO® aknasüsteemi eelised



Disain

Esipaneelisüsteemiga „ALU TOP SYNEGO®“ saab alumiiniumist elementidega luua individuaalse kujunduse.

Ehituspõhimõte

SYNEGO® profiilide külge kinnitatakse lihtsalt pealevajatavad alumiinium-esipaneelid. Esipaneelide nurgad saab luua nurk- või pökkseotisena. Esipaneele pakutakse ma-sintöödeldud viimistlusega „pressplank“ ALU TOP SYNEGO® esipaneelide värvikujunduse saab teostada individuaalsete soovide kohaselt lakkimise, pulbervärvimise ja samuti anodeerimise teel.

Tootevalik

ALU TOP SYNEGO® esipaneelide profiilivalik on kohandatud REHAU aknaprofiilisüsteemi SYNEGO® jaoks ja sellesse kuuluvad esipaneelid järgmistele profiilidele:

- lengiprofiilid
- raami- ja stulpraamiprofiilid
- impostiprofiilid
- stulba- ja pimepostiprofiilid
- lengi laiendusprofiilid

Kasutusala

Olenevalt kasutusalaast saab SYNEGO® profiilide esipaneelidega luua eri konfiguratsiooniga ja avanemisviisiga aknaid elamutele ja kaubanduslikele hoonetele:

- pöördaknad ja -uksed
- pöörd-kaldavanevad aknad ja uksed
- kaldavanevad ja klappaamiga aknad
- mitmeosalised aknad ja uksed imposti ja talumiga
- kaheosalised stulpaknad
- mitteavatav aken
- prossidega aken

Lisateavet „ALU TOP SYNEGO®“ süsteemi kohta leiate „ALU TOP SYNEGO®“ tehnilistest andmetest.

Käesolevas dokumendis olevad mõõdud on ligikaudsed andmed. Tolerantside jaoks kehtivad ainult meie tarne- ja maksetingimused. Sellepärast soovitame kontrollida, kas käesolevas dokumendis olevad andmed sobivad teie ettenähtud tehnilise lahenduse jaoks.

Meie toodete kasutamine, rakendamine ja töötlemine toimub väljaspool meie kontrolli ja kuulub seega ainult teie vastutusalasse. Sellepärast on meie garantii suunatud igal juhul meie toodete

püsivale kvaliteedile vastavalt meie spetsifikatsioonidele. Garantiinõuete korral lähtutakse meie poolt teile teada antud üldistest tarne- ja maksetingimustest. Need leiate ka veebisaidilt <http://www.rehau.com/download/1188994/anybinary-waace3aha95eutdfithlva--.pdf> või saate meilt tellida. REHAU ei vastuta ega anna garantiid kahjude korral, mis tulenevad muude lisatarvikute kasutamisest kui meie dokumentides kirjeldatud originaalsüsteemi lisatarvikud.