



Engineering progress
Enhancing lives

Behalten Sie Ihre Wasserleitung unter Kontrolle

RE.GUARD: die smarte Wassersteuerung mit
sicherheitsoptimierter Technologie.

#expectmore

 **REHAU**



Mit RE.GUARD haben Sie eine Sorge weniger

Die Lösungen von REHAU machen Ihr Leben einfacher und smarter. Erwarten Sie mehr von Ihrem Zuhause: RE.GUARD schützt Ihr Zuhause, indem es dank moderner Technik die Folgen von Wasserschäden mindert. Denn das System greift zuverlässig ein, bevor Schlimmeres passiert. Getreu unserem Motto: #expectmore



Einzigartige Sicherheit

Hohe Qualität und durchdachte Komponenten helfen bei der Erkennung von Rohrbrüchen, Tropfenleckagen und unkontrolliertem Wasseraustritt in Ihrem Zuhause.



Alles unter Kontrolle

Mit der RE.GUARD App werden Sie bei Auffälligkeiten benachrichtigt und die Wasserleitung wird automatisch geschlossen, so dass weitere Schäden verhindert werden.



Schnell und einfach installiert

Die RE.GUARD Wassersteuerung baut Ihr Fachhandwerker schnell und einfach an der Hauptwasserleitung im Keller ein, noch vor dem Filter – auch in bestehende Rohrsysteme. Die RE.GUARD Wassermelder können Sie zusätzlich an kritischen Stellen im ganzen Haus platzieren.



Entspannen und Geld sparen

RE.GUARD unterstützt Sie dabei, das Risiko von größeren Wasserschäden zu minimieren. Das honorieren einige Versicherungen mit Beitragsrabatten. Auf jeden Fall haben Sie mit RE.GUARD Ihren Wasserverbrauch im Blick und können so Wasser sparen. Das schont die Umwelt und Ihren Geldbeutel.



Für alle

Ganz gleich ob Neubau, Renovierung oder Nachrüstung: Dank seiner kompakten Bauform ist RE.GUARD für den Einsatz im Ein- und Zweifamilienhaus* perfekt gerüstet. Alle Komponenten sind bleifrei und damit ohne Gefahr für die Gesundheit. Davon profitiert jeder Hausbewohner.

*RE.GUARD ist für Ein- bis Zweifamilienhäuser konzipiert und nicht für große Wohnkomplexe mit mehr als zwei Wohneinheiten geeignet.

Wasserschäden und ihre verheerenden Folgen

Wasserschäden entstehen häufiger als gedacht, ein aufgedrehter Gartenschlauch ist schnell vergessen und Abflüsse leicht verstopft – nicht nur, wenn das Waschbecken zum Spielplatz umfunktioniert wird. Kein Wunder also, dass es in Deutschland alle 30 Sekunden einen Wasserschaden¹ gibt.



- Schäden belaufen sich im Durchschnitt auf 2.400 €.¹
- Neben materiellen Verlusten sind häufig Erinnerungen in Form von Fotos oder wichtigen Dokumenten betroffen, deren Verlust sich nicht mit Geld aufwiegen lässt.
- Wasserschäden können aufgrund der eindringenden Feuchtigkeit in die Gebäudestruktur bereits innerhalb von 24 Stunden gesundheitsgefährdenden Schimmel bilden, der aufwendige Sanierungsarbeiten erfordert.
- Die Schadensabwicklung ist nerven- und zeitraubend. Oft ist unklar, in welchem Umfang Gebäude- oder Hausratversicherungen für Schäden aufkommen. Die betroffenen Räume sind oft lange nicht nutzbar und müssen renoviert werden – von der Lärmbelästigung durch Trocknungsgeräte ganz zu schweigen.

¹ <https://www.gdv.de/de/zahlen-und-fakten/versicherungsbereiche/wohngebaeude-24080>

Wasserschäden können jeden treffen, denn sie haben vielfältige Ursachen:

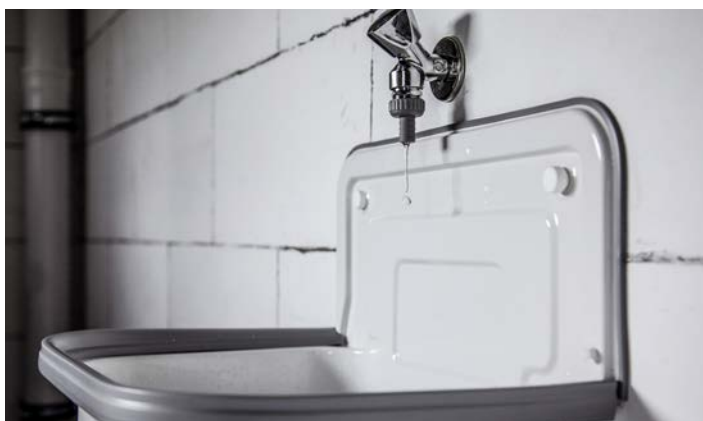


Rohrleitungen

Korrosion, Kalk und Frost lösen besonders bei älteren Bestandsinstallationen² schnell einen Wasserschaden aus. Aber auch bei neuen Rohrleitungen ist ein Unglück schnell passiert – etwa wenn sie beim Aufhängen eines Regals angebohrt werden.

Tropfenleckagen und undichte Armaturen

Tropfenleckagen sind keineswegs harmlos, da sie häufig erst entdeckt werden, wenn der angerichtete Schaden bereits groß ist. Sie sind besonders tückisch, wenn sie unbemerkt Unterputz auftreten. Auch undichte Armaturen und Siphons können mit der Zeit zum potentiellen Gefahrenherd für größere Schäden werden.



Defekte Anschlüsse

Angeschlossene Geräte oder Armaturen können ebenfalls eine wesentliche Schadensursache darstellen. Etwa durch geplatzte Zulaufschläuche oder einen technischen Defekt der Waschmaschine oder Spülmaschine.

² <https://www.gdv.de/de/themen/positionen-magazin/unter-druck-39356>

Das RE.GUARD System im Detail



1

RE.GUARD Wassersteuerung

- hilft Rohrbrüche und Tropfenleckagen zu erkennen
- sperrt im Schadenfall die Wasserleitung ab
- misst Ihren Wasserverbrauch
- erlaubt zusätzlich die manuelle Ab- und Entsperrung der Wasserleitung
- Einbau direkt nach dem Wasserzähler, noch vor dem Hauswasserfilter



2

RE.GUARD Wassermelder

- erkennt austretendes Wasser in kritischen Bereichen
- Wassermelder optional im ganzen Haus platzierbar
- zuverlässig über den Funkstandard Z-Wave mit der RE.GUARD Wassersteuerung verbunden
- inklusive Verlängerungskabel für besonders schwer zugängliche Stellen



3

RE.HUB Gateway

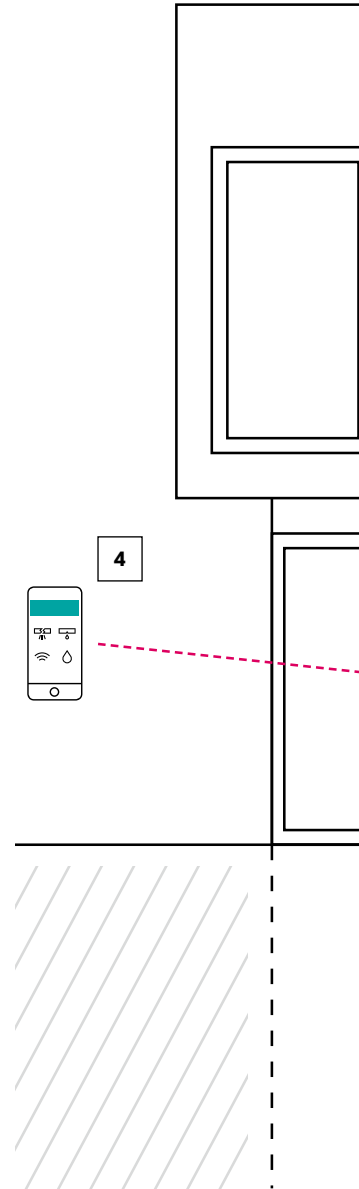
- verbindet Ihre RE.GUARD Geräte mit dem Internet
- lässt sich einfach an Ihren Router anschließen

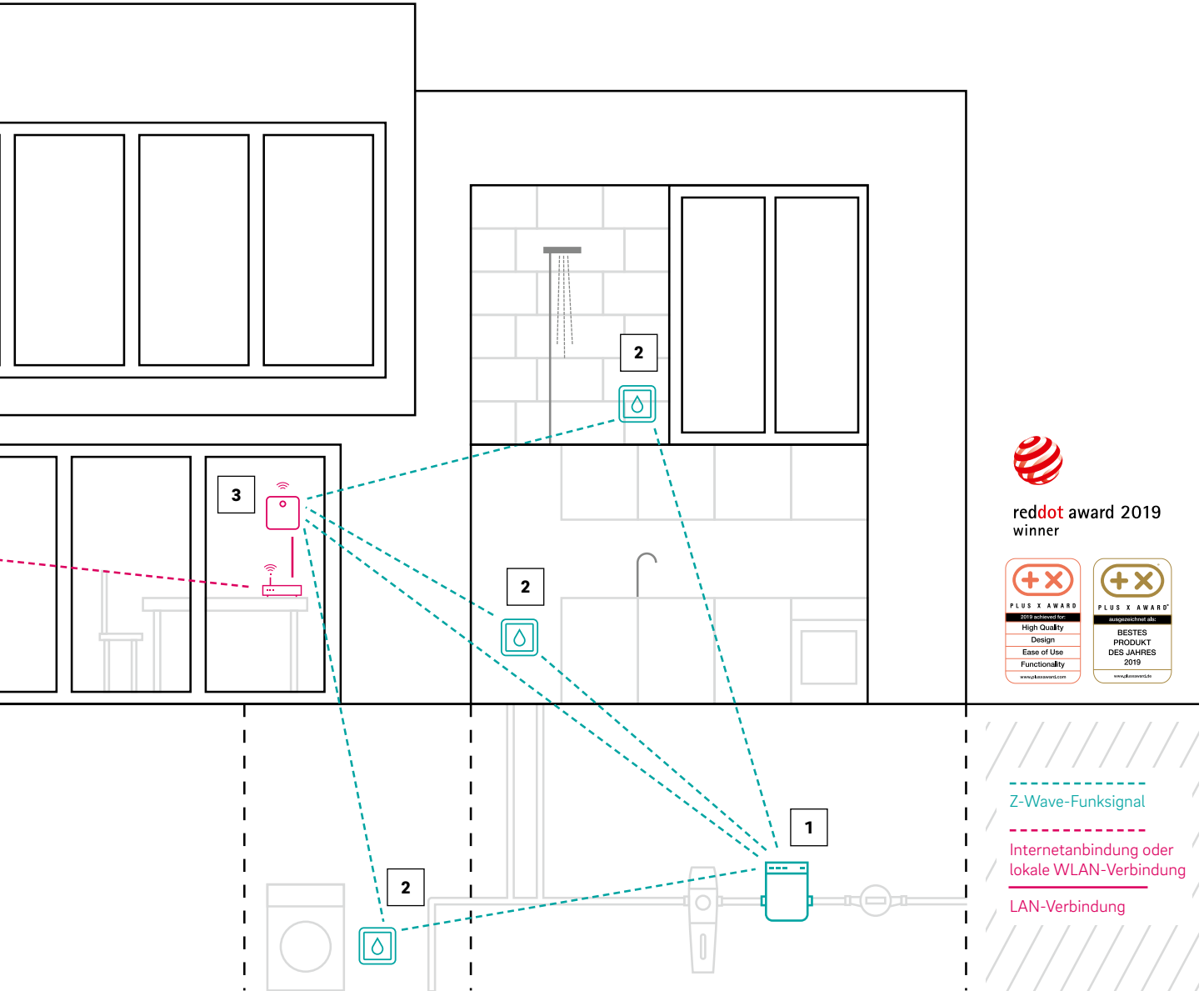


4

RE.GUARD App

- zeigt alle wichtigen Informationen auf einen Blick
- hilft nachhaltige Einsparpotenziale in Ihrem Wasserverbrauch zu erkennen





Einfach überzeugend: das RE.GUARD Prinzip



RE.GUARD detektiert Rohrbrüche sowie Tropfenleckagen in der Leitung und überwacht Räume mithilfe der Wassermelder.

Im Fall von Auffälligkeiten sperrt RE.GUARD die Leitung und benachrichtigt Sie über die App.

Kostspieligen Schäden, Schimmel, immateriellen Verlusten und zeitaufwendigem Ärger mit der Versicherung wird effektiv vorgebeugt.



Z-Wave

Z-Wave ist ein zertifizierter Funkstandard, optimiert für Smart Home. Z-Wave-Geräte kommunizieren nur untereinander und mit dem Gateway und sind nicht direkt aus dem Internet erreichbar. Dies erhöht zusätzlich die Sicherheit. Der Betrieb ohne Internetzugang oder Cloud ist möglich. Zusätzlich sorgt die kurze Sendedauer und geringe Sendeleistung für eine reduzierte Funkbelastung gegenüber WLAN.



Rundum sicher – auch wenn Sie unterwegs sind

Weniger Sorgen, mehr Freiheit

Ab sofort ist Schluss mit dem ungenuten Gefühl, wenn Sie das Haus verlassen! RE.GUARD arbeitet komplett selbstständig. Rohrbrüche und Tropfenleckagen werden vollkommen autark vom Gerät selbst erkannt.

Jederzeit zuverlässiger Schutz

Die Abschaltautomatik greift sogar ohne funktionierende Internetverbindung ein und riegelt bei einem Rohrbruch automatisch die Leitung ab. Dank Notfallbatterien funktioniert RE.GUARD sogar bei Stromausfall. Der zertifizierte Funkstandard Z-Wave, über den die Wassersteuerung mit den Wassermeldern kommuniziert, sorgt für zusätzlichen Schutz. Denn die Funksignale sind weniger stör anfällig als eine WLAN-Verbindung und gelangen besser durch massive Kellerdecken und -wände.

Immer der richtige Modus

In der App können Sie verschiedene Modi für Ihre Anwesenheit und Abwesenheit definieren, so können Sie für jede Situation das passende Szenario vorgeben.



RE.GUARD Wassersteuerung



Innovative Messmethode

Um Rohrbrüche zu erkennen, nutzt RE.GUARD die innovative Ultraschalltechnik zur Durchflussmessung. Sie kommt ohne bewegliche Teile aus und ist daher besonders langlebig und dauerhaft präzise. Außerdem verzichtet sie auf Bauteile im wasserführenden Bereich. So wird Ihr Wasserdruck praktisch nicht beeinflusst und Ihr Komfort, etwa beim Duschen, bleibt erhalten.

Sie tracken Ihre Fitness? Warum nicht Ihre Wasserleitung?

Wann die nächste S-Bahn fährt, wie morgen das Wetter wird, wie viele Schritte wir zurückgelegt haben: Mit unseren Smartphones wissen wir über alles Bescheid. Und mit der RE.GUARD App jetzt auch über unsere Wasserleitung.³

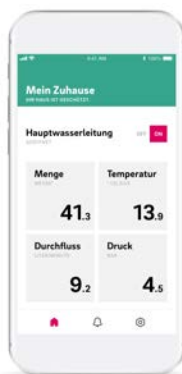
Alles im Blick, alles im Griff

Mit der RE.GUARD App sehen Sie auf einen Blick alle wichtigen Infos rund um Ihre Wasserleitungen. Das hilft nicht nur, wenn es um das Verhindern von größeren Leitungswasserschäden geht. Mit der App wissen Sie immer, wie es um Ihre Leitungen bestellt ist. Gibt es Auffälligkeiten, werden Sie per App informiert, während RE.GUARD automatisch eingreift und die Leitung abschaltet. Auch eine manuelle Abschaltung der Wasserleitung – etwa wenn Sie für längere Zeit verreisen – können Sie bequem über die App durchführen.



Bei der Versicherung sparen

Leitungswasserschäden sind die größte Kostenbelastung⁴ für Gebäudeversicherer. Deshalb profitieren Sie mit einem verbauten Leckageschutz bei einigen Versicherern von vergünstigten Prämien. Fragen Sie einfach bei Ihrer Versicherung nach.



Alles auf einen Blick

Dank der Übersicht haben Sie den aktuellen Status Ihrer Trinkwasserinstallation im Blick. Sie sind informiert und können das sichere Gefühl genießen, dass zuhause alles in Ordnung ist.

Immer informiert

Hat RE.GUARD eine mögliche Leckage erkannt, werden Sie per Pushnachricht informiert. Je nach gewähltem Modus können Sie entscheiden, ob abgesperrt wird oder nicht. Bei einem Rohrbruch riegelt RE.GUARD in jedem Fall automatisch ab.

Wasser sparen

Die App zeigt den Tagesverbrauch detailliert an. Sie sehen etwa, in welcher Stunde Sie wie viel Wasser verbraucht haben, und können so herausfinden, wofür Sie besonders viel verbrauchen, und gegebenenfalls reduzieren.

³ Vorausgesetzt, Sie sind über Ihr Smartphone mit dem Internet verbunden.

⁴ https://www.schadenprisma.de/wp-content/uploads/pdf/1/sp_1_2018_art1.pdf



Immer dort, wo er gebraucht wird

Die optionalen RE.GUARD Wassermelder erkennen austretendes Wasser an besonders kritischen Stellen und lassen sich flexibel überall im Haus platzieren.



Badezimmer

Von der überlaufenden Badewanne bis zum geplatzten Armaturenschlauch oder Siphon unter dem Waschbecken: Im Badezimmer kann schnell etwas schiefgehen.



Sie wollen mehr? Sie kriegen mehr!
Zusätzliche RE.GUARD Wassermelder können Sie jederzeit bequem über Ihren Fachhandwerker beziehen oder über rehau.com/webshop



Waschmaschinen

Auch defekte Schläuche oder Dichtungen bei Wasch- und Spülmaschinen können zum Problem werden. Ein defekter Aquastop und schon ist der Schaden groß.



Oben: Wohnräume und Küchen

Undichte Abläufe oder tropfende Gewindeverbindungen in der Wand: Schäden werden oftmals erst entdeckt, wenn die Bausubstanz oder das Inventar schon in Mitleidenschaft gezogen wurde.

Verlängerungssonde

Verlängerungskabel mit Sensor für besonders schwer zugängliche Stellen. Eine Verlängerungs-sonde ist beim Wassermelder im Lieferumfang enthalten.

Schnell und einfach zum zuverlässigen Schutz

Ob Neubau, Renovierung oder die Nachrüstung in einer bestehenden Trinkwasserinstallation – der Einbau von RE.GUARD ist schnell und unkompliziert. Und auch die Einrichtung erfolgt mit nur wenigen Handgriffen. So genießen Sie im Handumdrehen zuverlässigen Schutz. Dank eines Standard-Außengewindes kann RE.GUARD an jedes beliebige Rohrsystem angebunden werden.

RE.GUARD: in 5 schnellen Schritten installiert



RE.GUARD App herunterladen und Schritt-für-Schritt-Anleitung folgen.



RE.HUB Gateway mit dem Router verbinden.



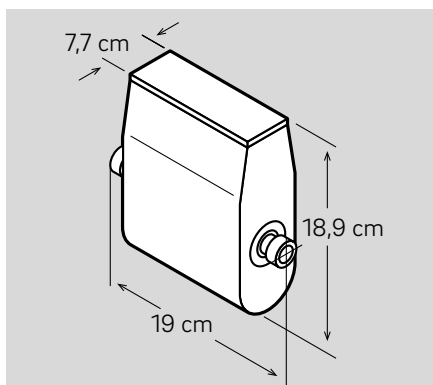
QR-Code auf der Rückseite des RE.HUB mit der App scannen und aktivieren.



Die Komponenten per Knopfdruck an der Wassersteuerung miteinander verbinden und anschließend Grenzwerte in der App anpassen.



RE.GUARD Wassersteuerung vom Fachmann nach dem Wasserzähler und vor dem Hausfilter einbauen lassen. Fertig!



Für Neubau, Renovierung und Nachrüstung

Ganz gleich, was Ihre Anforderung ist, dank der kompakten Bauform eignet sich die RE.GUARD Wassersteuerung auch für den Einsatz unter beengten Platzverhältnissen.



Fragen? Antworten!

Welche Teile des RE.GUARD Systems benötige ich, um optimal geschützt zu werden?

Neben der RE.GUARD Wassersteuerung benötigen Sie das RE.HUB, um die haushaltsspezifischen Grenzwerte einzustellen, und die Steuerung per App. Der RE.GUARD Wassermelder ist optional und sichert besonders sensible Bereiche ab.

Kann ich RE.GUARD Wassermelder separat nutzen?

Nein. Um einen effektiven Schutz zu gewährleisten, benötigen Sie für den Einsatz der RE.GUARD Wassermelder zusätzlich die RE.GUARD Wassersteuerung, die im Ernstfall für das Absperrern der Wasserzufuhr sorgt.

Bin ich bei einem Stromausfall weiterhin geschützt?

Die RE.GUARD Wassersteuerung kann mit Notfallbatterien ausgerüstet werden, die bei Stromausfall bis maximal 24 Stunden den Betrieb aufrechterhalten können.

Kann ich die RE.GUARD Wassersteuerung auch manuell per Hand öffnen?

Für den unwahrscheinlichen Fall, dass eine Öffnung per App oder am Gerät selbst nicht mehr möglich ist, können Sie das Gehäuse der RE.GUARD Wassersteuerung abnehmen und die Absperrung manuell per Hand öffnen. Die Beschreibung finden Sie am Gerät.

Kann ich die RE.GUARD Wassersteuerung selbst einbauen?

Der Einbau der RE.GUARD Wassersteuerung muss fachmännisch durch einen REHAU Fachpartner erfolgen. Eine Liste mit Fachbetrieben finden Sie unter rehau.de. Grenzwerte sind in der Anleitung aufgeführt und können vom Fachhandwerker, aber auch vom Kunden selbst angepasst werden. Wir empfehlen, die Anfangswerte durch den Fachhandwerker einstellen zu lassen.

Kann ich RE.GUARD Wassermelder selbst in Betrieb nehmen?

Ja, die Inbetriebnahme erfolgt intuitiv mit nur wenigen Handgriffen. So können Sie auch nachträglich noch weitere Wassermelder hinzufügen. RE.GUARD Wassermelder können Sie entweder bei Ihrem Fachhandwerker oder online unter rehau.com/webshop bestellen.

Kann die RE.GUARD Wassersteuerung mit jedem Rohrsystem verbaut werden?

Ja, die RE.GUARD Wassersteuerung kann dank der Gewindeverschraubung an alle Rohrsysteme angeschlossen werden. Somit eignet sich die RE.GUARD Wassersteuerung gleichermaßen für Neubau, Renovierung und Nachrüstung.

Ist die RE.GUARD Wassersteuerung überhaupt geeignet, in die Trinkwasserleitung eingebaut zu werden, bzw. wurde sie speziell geprüft?

Ein DVGW- bzw. DIN-DVGW-Zertifikat (DVGW = Deutscher Verein des Gas- und Wasserfaches) macht deutlich, dass ein Produkt für den Einsatz im Trinkwasserbereich und den Einbau in die Rohrleitung geeignet ist. Das Gerät ist nach DIN 3553 DVGW zertifiziert. Das Zertifikat gibt es auf Anfrage.

Kann die RE.GUARD Wassersteuerung vor dem Hauswasserfilter eingebaut werden?

Ja. Das Ultraschallmessverfahren des RE.GUARD wird durch Schmutzpartikel, wie z. B. Sand nicht negativ beeinflusst. Damit wird auch der Hauswasserfilter als mögliche Ursache für einen Schaden mit abgesichert.

Ist ein Einbau in die Warmwasserleitung möglich?

Nein, der Einbau ist nur in die Kaltwasserleitung bzw. die Kaltwasserzuleitung zur Warmwasserbereitung möglich.

Ich lebe in einem Mehrparteienhaus. Kann ich RE.GUARD bei mir auch einbauen lassen?

Der Einbau ist derzeit nur in der einzelnen Wohnung des Mehrfamilienhauses mit dezentraler Warmwasserversorgung möglich. Die RE.GUARD Wassersteuerung kann nicht in der Haupttrinkwasserleitung des Mehrfamilienhauses eingebaut werden, etwa im Keller nach der Hauptwasseruhr.

Für welche Betriebssysteme ist die RE.GUARD App verfügbar?

Die RE.GUARD App gibt es für Android 7.0+ und iOS 11+.

Ist RE.GUARD vor Cyberangriffen geschützt?

Das gesamte System wird regelmäßig durch unabhängige Institute auf Sicherheit geprüft. Bei Bedarf werden Firmware-Updates über die App bereitgestellt. Sollte es trotz aller Sicherheitsmaßnahmen jemandem gelingen, auf Ihr System zuzugreifen, kann RE.GUARD jederzeit vom Stromnetz getrennt und manuell per Hand geöffnet werden. Darüber hinaus sind Z-Wave-Geräte hinsichtlich Cyberangriffen besonders sicher, da sie nur untereinander bzw. mit dem Gateway kommunizieren und somit nicht direkt aus dem Internet erreichbar sind.

Brauche ich die App, um den RE.GUARD zu steuern?

Die Steuerung der RE.GUARD Wassersteuerung ist auch ohne App nur am Gerät selbst möglich. Diese Steuerung beinhaltet aber nur Basisfunktionen, benutzerdefinierte Einstellungen erfolgen ausschließlich über die RE.GUARD App. Die Schutzfunktion ist auch ohne Nutzung der App gegeben.

Kann ich die RE.GUARD App auch ohne Cloud nutzen?

Ja, die RE.GUARD App kann auch ohne Cloud-Anbindung ausschließlich im eigenen lokalen WLAN-Netzwerk genutzt werden. Bestimmte Funktionen, wie etwa Mitteilungen zu Auffälligkeiten, die Steuerung oder das Tracking des Wasserverbrauchs, sind jedoch nicht möglich, wenn Sie sich außerhalb dieses Netzwerkes befinden.

Was passiert mit meinen persönlichen Daten?

Sämtliche Daten, wie z. B. Ihre Anmeldedaten, Verbrauchswerte und Grenzwerteinstellungen, werden auf Servern in der EU abgelegt. Diese Informationen werden ausschließlich dafür genutzt, um die Funktionalität der Geräte sicherzustellen. Weitere Informationen finden Sie in der Datenschutzerklärung der App.

Sie haben weitere Fragen zu RE.GUARD?

Gerne steht Ihnen unser Service-Team bei Fragen unter service.de@support.rehau.com zur Seite.

Weitere Informationen zu RE.GUARD finden Sie auch unter: rehau.de/re-guard



Die Unterlage ist urheberrechtlich geschützt. Die dadurch begründeten Rechte, insbesondere die der Übersetzung, des Nachdruckes, der Entnahme von Abbildungen, der Funksendungen, der Wiedergabe auf fotomechanischem oder ähnlichem Wege und der Speicherung in Datenverarbeitungsanlagen, bleiben vorbehalten.

Bitte beachten Sie die jeweiligen technischen Produktinformationen, die online unter www.rehau.com/ti einsehbar sind. Technische Änderungen vorbehalten.
www.rehau.de/standorte

© REHAU Industries SE & Co. KG
Rheniumhaus
95111 Rehau

410700 DE 11.2021