

RAUCLAIR[®]-E 577 10/2 10x14 Made in Germany

NEU:
RAUFILAM[®]-E
COLOUR

IMMER DIE RICHTIGE WAHL

Industrieschläuche mit und ohne Gewebeeinlage

DRUCKFESTE SCHLÄUCHE IN LEBENSMITTELQUALITÄT

RAUFILAM[®]-E – fadenarmiert, bauartgeprüft, KTW-zugelassen

Nachprüfbare Qualität

RAUFILAM-E wird aus umweltgerechten und lebensmittelkonformen PVC-Materialien gefertigt. Das Resultat sind Schläuche, die aufgrund ihrer herausragenden Eigenschaften Qualitätsmaßstäbe setzen.

RAUFILAM-E Schläuche sind vom TÜV-Product Service in ihrer Bauart geprüft und zertifiziert - eine Bestätigung der REHAU Qualitätsnormen von unabhängiger Instanz.

RAUFILAM-E überzeugt durch

- Dauerhafte Transparenz
- Ansprechende Farbgebung
- Angenehme Flexibilität
- Hohe Resistenz gegenüber Chemikalien (vgl. Materialmerkblatt RAU-PVC; AV 0010)
- Hervorragende Alterungsbeständigkeit
- Ausgezeichnete Abriebfestigkeit
- Umweltfreundliches Material in Lebensmittelqualität
- Hohe Armierungsdichte

Material und Farbe:

Innenschlauch: RAU-PVC 7806, 70002 glasklar
Ummantelung: RAU-PVC 7806, 29101 transparent

Der Markenname, die Abmessungsangabe und der Betriebsdruckwert zeigen seine Klassifizierung und erleichtern seinen Einsatz.

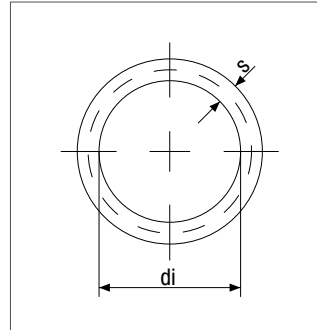
Lebensmittelrechtliche Bestimmungen

Der verwendete weichmacherhaltige Werkstoff RAU-PVC 7806 (Polyvinylchlorid) ist eine physiologisch unbedenkliche Materialqualität mit Calcium-Zinkstabilisierung.

Eine Unbedenklichkeitserklärung nach 21 CFR FDA § 170 - § 199 mit der Registriernummer 27558U09 für Schlauchmaterialien, die dazu bestimmt sind bei einer Anwendungstemperatur bis maximal 40 °C mit wässrigen, sauren und alkoholischen Lebensmitteln gemäß den amerikanischen Kategorien (§ 175.300) für Nahrungsmittelarten I, II, III, IV-B, VI (bis 10 % Alkohol) in Berührung zu kommen, liegt vor.

Konformitätserklärung gemäß Verordnung (EG) Nr. 1935/2004 und Verordnung (EU) Nr. 10/2011

RAUFILAM-E ist konform mit der Verordnung (EG) Nr. 1935/2004 über Materialien und Gegenstände, die dazu bestimmt sind, mit Lebensmitteln in Berührung zu kommen; für fettfreie, feste, wässrige, saure oder alkoholische Lebensmittel bis zu einem maximalen Alkoholgehalt von 15 Volumen-% bei einer Anwendungstemperatur bis maximal 40 °C (Lebensmittelkategorie A, B und C;



Raumtemperatur). RAUFILAM-E Schläuche sind nicht für den Kontakt mit fetthaltigen Lebensmitteln geeignet (Lebensmittelkategorie D).

Das für die Herstellung von RAUFILAM-E Schläuchen verwendete Polymermaterial RAU-PVC 7806 entspricht der Verordnung (EU) Nr. 10/2011. Es sind Inhaltsstoffe mit SML- und/oder QM-Werten vorhanden, wofür die Einhaltung der Grenzwerte für oben genannte Einsatzbedingungen auf Basis entsprechender Laboruntersuchungen bestätigt wird.

Das zulässige Oberflächen/Volumenverhältnis ergibt sich aus dem Innendurchmesser der RAUFILAM-E Schläuche.

RAUFILAM-E ist konform mit der Verordnung (EG) Nr. 2023/2006 über gute Herstellungspraxis für Materialien und Gegenstände, die dazu bestimmt sind, mit Lebensmitteln in Berührung zu kommen. Die Fertigungs- und Verwaltungsstandorte verfügen über die entsprechenden ISO-9001-Zertifizierungen und QS-Systeme.

Trinkwasserkonformität

RAU-PVC 7806 entspricht in seiner Zusammensetzung der Empfehlung I. des BfR sowie der KTW-Prüfleitlinie des Umweltbundesamtes (UBA). Ein Prüfzeugnis nach KTW-C für Kaltwasser (23 °C) und Warmwasser (60 °C) liegt ab Abmessung DN 4 vor.

RAU-PVC 7806 ist zudem konform der französischen Trinkwasserzulassung ACS für Ausrüstungsgegenstände.

Sonstige Konformität

RAU-PVC 7806 erfüllt die Altautorichtlinie 2000/53/EG und 2002/525/EG, sowie die RoHS-Elektro- und Elektronikgeräterichtlinien 2002/95/EG und 2011/65/EU, die Richtlinie 2003/11/EG und die Elektroaltgeräterichtlinie 2002/96/EG.

RAU-PVC 7806 enthält keine SVHC gemäß der ECHA-Kandidatenliste oder dem Anhang XIV. der REACH-Verordnung (EG) Nr. 1907/2006.

Mat.-Nr.	Bezeichnung	Abmessung ¹	Zulässiger Betriebsdruck ² in bar			Biegeradius	Rollenlänge	Verpackungs- einheit	Verpackungs- einheit	EAN-Code
			20 °C	40 °C	60 °C					
10285111002	DN 4	4/3	31	25	18	15	50	300	3.600	40 07360 187644
10285311001	DN 6	6/3	27	21	16	25	25	175	2.100	40 07360 187675
10285311002	DN 6	6/3	27	21	16	25	50	250	3.000	40 07360 187682
10285511002	DN 8	8/3	24	20	14	30	50	150	1.800	40 07360 187736
10285611001	DN 9	9/3	21	17	13	35	25	175	2.100	40 07360 187750
10285611002	DN 9	9/3	21	17	13	35	50	150	1.800	40 07360 187620
10285711001	DN 10	10/3	19	16	12	40	25	150	1.800	40 07360 187774
10285711002	DN 10	10/3	19	16	12	40	50	150	1.800	40 07360 187781
10285811002	DN 12	12/3	19	16	12	55	50	100	1.200	40 07360 187811
10285911002	DN 12	12,2/4,2	19	16	12	50	50	100	1.200	40 07360 187842
10286011001	DN 13	13,2/3,3	16	12	10	70	25	100	1.200	40 07360 187859
10286011002	DN 13	13,2/3,3	16	12	10	70	50	100	1.200	40 07360 187866
10286211001	DN 16	16,2/3,7	16	12	10	90	25	Einzelrolle	500	40 07360 187897
10286211002	DN 16	16,2/3,7	16	12	10	90	50	Einzelrolle	500	40 07360 187903
10286321001	DN 19	19/3,5	13	11	8	130	25	Einzelrolle	400	40 07360 521325
10286321002	DN 19	19/3,5	13	11	8	130	50	Einzelrolle	500	40 07360 521318
10286311001	DN 19	19,4/3,7	13	11	8	130	25	Einzelrolle	350	40 07360 187927
10286311002	DN 19	19,4/3,7	13	11	8	130	50	Einzelrolle	500	40 07360 187934
10286511001	DN 25	25,4/4,3	11	9	7	200	25	Einzelrolle	300	40 07360 187972
10286511002	DN 25	25,4/4,3	11	9	7	200	50	Einzelrolle	250	40 07360 187989
10286711001	DN 32	32,4/4,8	9	7	6	310	25	Einzelrolle	150	40 07360 188016
10286811001	DN 38	38/4,8	8	6	5	420	25	Einzelrolle	150	40 07360 188023
10286911001	DN 40	40/4,5	8	6	5	460	25	Einzelrolle	175	40 07360 188030
10287011001	DN 50	50/5	5	4	3	650	25	Einzelrolle	125	40 07360 188047
10287111001	DN 50	50/6	5	4	3	620	25	Einzelrolle	125	40 07360 188054

¹ Toleranzen: Innendurchmesser bis 5 mm + 0,1 mm / - 0,2 mm
über 5 – 8 mm + 0,2 mm / - 0,3 mm
über 8 mm + 2,5 % / - 3 %
Wanddicke ± 10 %

² Die angegebenen Betriebsdruckwerte wurden aus Berstdruckprüfungen in Anlehnung
an die DIN 20024 mit dem Sicherheitsfaktor 3 ermittelt.
Weitere Abmessungen und Schlauchtypen auf Anfrage.

Lieferbar auf Spulen passen zum REHAU Schlauchcenter:

Mat.-Nr.	Bezeichnung	Abmessung ¹	Zulässiger Betriebsdruck in bar			Biegeradius	Spulenlänge	Verpackungs- einheit	EAN-Code
			20 °C	40 °C	60 °C				
10285311200	DN 6	6/3	27	21	16	25	50	1	40 07360 296254
10285511200	DN 8	8/3	24	20	14	30	50	1	40 07360 332013
10285611200	DN 9	9/3	21	17	13	35	40	1	40 07360 296261
10285711200	DN 10	10/3	19	16	12	40	40	1	40 07360 332020
10285811200	DN 12	12/3	19	16	12	55	25	1	40 07360 296278
10286011200	DN 13	13,2/3,3	16	12	10	70	60	1	40 07360 332037
10286211200	DN 16	16,2/3,7	16	12	10	90	40	1	40 07360 332044
10286311200	DN 19	19,4/3,7	13	11	8	130	35	1	40 07360 332051
10286511200	DN 25	25,4/4,3	11	9	7	200	20	1	40 07360 332068
10286711200	DN 32	32,4/4,8	9	7	6	310	15	1	40 07360 380823

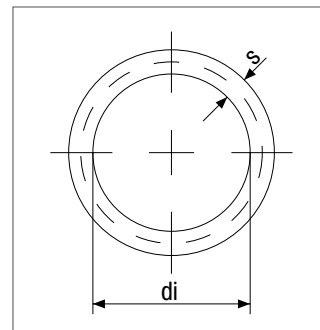
FÜHLEN SIE DEN UNTERSCHIED

RAUFILAM® SLIDETEC SOFT

Der neuartige Industrieschlauch SLIDETEC SOFT besteht aus hochwertigen umweltfreundlichen und physiologisch unbedenklichen Materialien. Dank seiner inneren Werte ist der Schlauch äußerst stabil und druckbeständig.

Die eingesetzte Diagonalarmierung sichert unter Druckbelastung eine gleichbleibend stabile Qualität – kein Verdrehen und Verdrillen, keine Längen- oder Durchmesseränderung.

Die spezielle Oberfläche gibt dem SLIDETEC SOFT eine unvergleichbare Haptik und garantiert ein einfaches Handling beim Aufrollen des Schlauches. Durch die einzigartige Rezeptur behält der Schlauch seine außergewöhnliche Flexibilität auch bei niedrigen Temperaturen.



Schlauch zum Patent angemeldet.

Anwendung:

- Druckluftzufuhr bei pneumatischen Werkzeugen
- Feste oder mobile Aufwickelvorrichtungen für Druckluftversorgung
- Einsetzbar bis -20°C

Einsatz:

- Montagebetriebe
- Reparaturwerkstätten (Kfz/Nfz)
- Schreinereien

Material:

Innenschlauch: RAU-PVC 7806
Ummantelung: RAU-PVC 7058

Farbe:

schwarz
blau, RAL 5015

Material-Nr.	Bezeichnung	Abmessung	Zulässiger Betriebsdruck	Rollenlänge	Verpackungseinheit		EAN-Code
		di/s mm	bar (bei 20°C)		Meter/Karton	Meter/Palette	
10290331001	DN 6	6/2,5	20	50	250	3.000	4007360591281
10290341001	DN 8	8/2,5	20	50	200	2.400	4007360591298
10290351001	DN 9	9/2,8	20	50	150	1.800	4007360591809
10290361001	DN 10	10/3,0	20	50	150	1.800	4007360591816
10290371001	DN 13	12,7/3,0	20	50	100	1.200	4007360591823
10290661001	DN 16	16,0/3,3	20	50	-	500	4007360635473
10290471001	DN 19	19,4/3,7	20	50	-	500	4007360604233
10290531001	DN 25	25,4/4,3	20	50	-	250	4007360604240

Lieferbar auf Spulen passen zum REHAU Schlauchcenter:

Material-Nr.	Bezeichnung	Abmessung	Zulässiger Betriebsdruck	Spulenlänge	Verpackungseinheit	EAN-Code
		di/s mm	bar (bei 20°C)		Spule	
10290331200	DN 6	6/2,5	20	50	1	4007360605483
10290351200	DN 9	9/2,8	20	40	1	4007360605490
10290371200	DN 13	12,7/3,0	20	25	1	4007360606107

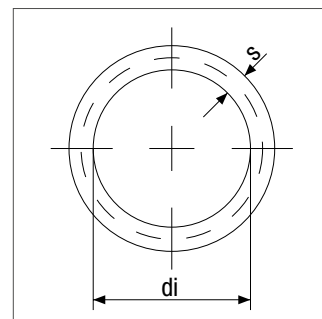
DRUCKFESTE SCHLÄUCHE IN LEBENSMITTELQUALITÄT

RAUFILAM®-E COLOUR – farbig, transparent

RAUFILAM-E COLOUR Schläuche sind zur Förderung verschiedener Medien, z.B. Gase oder Flüssigkeiten geeignet. Die unterschiedlichen Farben erleichtern die Kennzeichnung verschiedener Druckleitungen.

Erhältlich in verschiedenen Farben:

- Rot-transparent
- Blau-transparent
- Grün-transparent



RAUFILAM-E COLOUR wird aus umweltgerechten und lebensmittelkonformen PVC-Materialien hergestellt.

RAUFILAM-E COLOUR ist konform mit der Verordnung (EG) Nr 1935/2004 über Materialien und Gegenstände, die dazu bestimmt sind, mit Lebensmitteln in Berührung zu kommen; für fettfreie, feste, wässrige, saure oder alkoholische Lebensmittel bis zu einem max. Alkoholgehalt von 15 Volumen-% bei einer Anwendungstemperatur bis max. 40°C (Lebensmittelkategorie A, B und C; Raumtemperatur). RAUFILAM-E COLOUR Schläuche sind nicht für den Kontakt mit fetthaltigen Lebensmitteln geeignet (Lebensmittelkategorie D).

RAUFILAM-E COLOUR Schläuche sind vom TÜV-Product Service in ihrer Bauart geprüft und zertifiziert – eine Bestätigung der REHAU Qualitätsnormen von unabhängiger Instanz.

Material:

Innenschlauch: RAU-PVC 7806, glasklar

Ummantelung: RAU-PVC 7806, farbig-transparent



Einfach überzeugend:

- Umweltfreundliches Material in Lebensmittelqualität
- Hohe Resistenz gegenüber Chemikalien (vgl. Materialmerkblatt RAU-PVC; AV0010)
- Abriebfest
- Alterungsbeständig
- Hohe Armierungsdichte
- Angenehme Flexibilität

Mat.-Nr.	Bezeichnung	Abmessung	Farbe	Zulässiger Betriebsdruck bar (bei 20 °C)	Biege- radius mm (bei 20 °C)	Rollen- länge m	Verpackungs- einheit Meter/Karton	Verpackungs- einheit Meter/Palette	EAN-Code
1028 5311500	DN 6	6/3	Rot-transparent	27	25	50	250	3000	40 07360 635480
1028 5311501	DN 6	6/3	Blau-transparent	27	25	50	250	3000	40 07360 635497
1028 5311503	DN 6	6/3	Grün-transparent	27	25	50	250	3000	40 07360 635602
1028 5511500	DN 8	8/3	Rot-transparent	24	30	50	150	1800	40 07360 635619
1028 5511501	DN 8	8/3	Blau-transparent	24	30	50	150	1800	40 07360 635626
1028 5511503*	DN 8	8/3	Grün-transparent	24	30	50	150	1800	40 07360 635633
1028 5611500	DN 9	9/3	Rot-transparent	21	35	50	150	1800	40 07360 635640
1028 5611501	DN 9	9/3	Blau-transparent	21	35	50	150	1800	40 07360 515959
1028 5611503*	DN 9	9/3	Grün-transparent	21	35	50	150	1800	40 07360 635657
1028 5711500	DN 10	10/3	Rot-transparent	19	40	50	150	1800	40 07360 635664
1028 5711501	DN 10	10/3	Blau-transparent	19	40	50	150	1800	40 07360 635671
1028 5711503	DN 10	10/3	Grün-transparent	19	40	50	150	1800	40 07360 635688
1028 6011500	DN 13	13,2/3,3	Rot-transparent	16	70	50	100	1200	40 07360 635695
1028 6011501	DN 13	13,2/3,3	Blau-transparent	16	70	50	100	1200	40 07360 635701
1028 6011503	DN 13	13,2/3,3	Grün-transparent	16	70	50	100	1200	40 07360 635718

* auf Anfrage lieferbar

GLASKLARE SCHLÄUCHE IN LEBENSMITTELQUALITÄT

RAUCLAIR®-E – KTW-zugelassen

Nachprüfbare Qualität

RAUCLAIR-E wird aus umweltgerechten und lebensmittelkonformen PVC-Materialien gefertigt. Das Resultat sind Schläuche, die aufgrund ihrer herausragenden Eigenschaften Qualitätsmaßstäbe setzen. Wegen seiner Chemikalienresistenz, angenehmen Flexibilität, hervorragenden Transparenz und sehr guten Alterungsbeständigkeit ist der RAUCLAIR-E für unterschiedliche Einsatzzwecke interessant:

- Im Labor wegen seiner Beständigkeit gegen Säuren und Laugen
- Im Maschinenbau aufgrund seiner dauerhaften Flexibilität und Abriebfestigkeit
- In der Mess- und Regeltechnik für zuverlässige Sichtkontrollen
- Für alle Bereiche, in denen es notwendig ist, den Durchfluss gasförmiger oder flüssiger Medien zu kontrollieren

RAUCLAIR-E Schläuche sind unverwechselbar mit ihrem Markennamen, dem Hinweis auf Lebensmittelkonformität sowie der Abmessung gekennzeichnet.

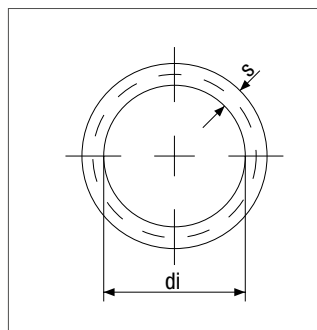
Lebensmittelrechtliche Bestimmungen

Der verwendete weichmacherhaltige Werkstoff RAU-PVC 8006 (Polyvinylchlorid) ist eine physiologisch unbedenkliche Materialqualität mit Calcium-Zinkstabilisierung.

Eine Unbedenklichkeitserklärung nach 21 CFR FDA § 170 - § 199 mit der Registriernummer 27558U09 für Schlauchmaterialien, die dazu bestimmt sind bei einer Anwendungstemperatur bis maximal 40 °C mit wässrigen, sauren und alkoholischen Lebensmitteln gemäß den amerikanischen Kategorien (§ 175.300) für Nahrungsmittelarten I, II, III, IV-B, VI (bis 10 % Alkohol) in Berührung zu kommen, liegt vor.

Konformitätserklärung gemäß Verordnung (EG) Nr. 1935/2004 und Verordnung (EU) Nr. 10/2011

RAUCLAIR-E ist konform mit der Verordnung (EG) Nr. 1935/2004 über Materialien und Gegenstände, die dazu bestimmt sind, mit Lebensmitteln in Berührung zu kommen; für fettfreie, feste, wässrige, saure oder alkoholische Lebensmittel bis zu einem maximalen Alkoholgehalt von 15 Volumen-% bei einer Anwendungstemperatur bis maximal 40 °C (Lebensmittelkategorie A, B und C; Raumtemperatur). RAUCLAIR-E Schläuche sind nicht für den Kontakt mit fetthaltigen Lebensmitteln geeignet (Lebensmittelkategorie D).



Das für die Herstellung von RAUCLAIR-E Schläuchen verwendete Polymermaterial RAU-PVC 8006 entspricht der Verordnung (EU) Nr. 10/2011. Es sind Inhaltsstoffe mit SML- und/oder QM-Werten vorhanden, wofür die Einhaltung der Grenzwerte für oben genannte Einsatzbedingungen auf Basis entsprechender Laboruntersuchungen bestätigt wird.

Das zulässige Oberflächen/Volumenverhältnis ergibt sich aus dem Innendurchmesser der RAUCLAIR-E Schläuche.

RAUCLAIR-E ist konform mit der Verordnung (EG) Nr. 2023/2006 über gute Herstellungspraxis für Materialien und Gegenstände, die dazu bestimmt sind, mit Lebensmitteln in Berührung zu kommen. Die Fertigungs- und Verwaltungsstandorte verfügen über die entsprechenden ISO-9001-Zertifizierungen und QS-Systeme.

Trinkwasserkonformität

RAU-PVC 8006 entspricht in seiner Zusammensetzung der Empfehlung I. des BfR sowie der KTW-Prüfleitlinie des Umweltbundesamtes (UBA). Ein Prüfzeugnis nach KTW-C für Kaltwasser (23 °C) und Warmwasser (60 °C) liegt ab Abmessung DN 2 vor.

Sonstige Konformität

RAU-PVC 8006 erfüllt die Altautorichtlinie 2000/53/EG und 2002/525/EG, sowie die RoHS-Elektro- und Elektronikgeräterichtlinien 2002/95/EG und 2011/65/EU, die Richtlinie 2003/11/EG und die Elektroaltgeräterichtlinie 2002/96/EG.

RAU-PVC 8006 enthält keine SVHC gemäß der ECHA-Kandidatenliste oder dem Anhang XIV. der REACH-Verordnung (EG) Nr. 1907/2006.

Mat.-Nr.	Abmessung	Rollenlänge	Verpackungseinheit	Verpackungseinheit	EAN-Code
	di/s mm		Meter/Karton	Meter/Palette	
10303901003	2/1	100	1.400	16.800	40 07360 036829
10301801003	3/1	100	900	10.800	40 07360 036836
10302301003	3/1,5	100	900	10.800	40 07360 036843
10300301004	4/1	100	600	10.800	40 07360 036850

Nur für drucklose Anwendungen.

Mat.-Nr.	Abmessung	Rollenlänge	Verpackungseinheit	Verpackungseinheit	EAN-Code
	di/s mm	m	Meter/Karton	Meter/Palette	
10303701003	4/1,5	100	400	7.200	40 07360 036867
10303801003	4/2	100	600	7.200	40 07360 036874
10304601002	5/1	100	700	8.400	40 07360 036881
10304401006	5/1,5	100	600	7.200	40 07360 036898
10303991002	5/2	100	500	6.000	40 07360 036904
10304901003	6/1	100	700	8.400	40 07360 036911
10305001006	6/1,5	100	500	6.000	40 07360 036928
10305101003	6/2	100	400	4.800	40 07360 036935
10305701005	7/1,5	100	400	4.800	40 07360 036942
10305801005	7/2	100	400	4.800	40 07360 036959
10306101003	8/1,5	50	300	3.600	40 07360 036966
10306201005	8/2	50	250	3.000	40 07360 036980
10306501004	9/1,5	50	300	3.600	40 07360 036997
10306601002	9/2	50	250	3.000	40 07360 037000
10305401003	10/1,5	50	250	3.000	40 07360 037017
10307001008	10/2	50	200	2.400	40 07360 037024
10307201007	10/3	50	150	1.800	40 07360 037031
10304091002	12/1,5	50	150	1.800	40 07360 037048
10307801007	12/2	50	150	1.800	40 07360 037055
10301901003	12/3	50	100	1.200	40 07360 037079
10308501003	13/3	50	100	1.200	40 07360 037086
10300201002	14/2	50	100	1.200	40 07360 037093
10301201003	15/2	50	100	1.200	40 07360 037109
10302201003	16/2	50	Einzelrolle	1.200	40 07360 037123
10301791006	16/2,5	50	Einzelrolle	1.200	40 07360 037130
10312101003	18/3	50	Einzelrolle	1.000	40 07360 037154
10336001002	19/2	50	Einzelrolle	400	40 07360 037161
10319901005	19/3	50	Einzelrolle	500	40 07360 037178
10302401006	19/3,5	50	Einzelrolle	400	40 07360 037192
10310201002	19/4	50	Einzelrolle	400	40 07360 037208
10309191002	20/2	50	Einzelrolle	400	40 07360 037215
10302601003	20/3	50	Einzelrolle	400	40 07360 037222
10304491002	22/3	50	Einzelrolle	400	40 07360 037239
10332901003	25/3	50	Einzelrolle	350	40 07360 037246
10302801007	25/4	50	Einzelrolle	350	40 07360 037277
10302901002	27/3	25	Einzelrolle	250	40 07360 037284
10304591002	30/4	25	Einzelrolle	200	40 07360 037291
10302391004	32/4	25	Einzelrolle	200	40 07360 037321
10310091001	35/3,5	25	Einzelrolle	175	40 07360 037345
10327101003	38/5	25	Einzelrolle	200	40 07360 037352
10315001002	40/5	25	Einzelrolle	150	40 07360 037369
10326801003	50/5	25	Einzelrolle	150	40 07360 037383
10326901002	60/5	25	Einzelrolle	200	40 07360 037390

Nur für drucklose Anwendungen.

Lieferbar auf Spulen passen zum REHAU Schlauchcenter:

Mat.-Nr.	Abmessung	Spulenlänge	Verpackungseinheit	EAN-Code
	di/s mm	m	Spule	
10300301200	4/1	200	1	40 07360 296285
10305001200	6/1,5	115	1	40 07360 296292
10306101200	8/1,5	60	1	40 07360 296308
10306601200	9/2	50	1	40 07360 337469
10307001200	10/2	45	1	40 07360 296315
10307801200	12/2	35	1	40 07360 296322
10308501200	13/3	25	1	40 07360 376512
10302201200	16/2	25	1	40 07360 296339
10024021200	19/2,5	40	1	40 07360 296346
10332901200	25/3	25	1	40 07360 296353
10302391200	32/4	20	1	40 07360 296360

DAMIT WIR IN VERBINDUNG BLEIBEN

Einladung zum Dialog

Benötigen Sie weitere Informationen oder haben Sie Fragen zu unserem Angebot? Dann nutzen Sie unsere vielfältigen Kontaktmöglichkeiten.

Verkaufsbüros

Unsere Mitarbeiter in den REHAU Verkaufsbüros stehen Ihnen gerne mit Rat und Tat zur Seite. Die für Sie zuständige REHAU Niederlassung in Ihrer Nähe entnehmen Sie bitte dem unten stehenden Link.

Internet

Unsere breit gefächerte Produktpalette finden Sie natürlich auch im Internet. Darüber hinaus können Sie sich auch einen Überblick über unser umfassendes Serviceangebot verschaffen. Besuchen Sie uns unter: www.rehau.de.

Wollen Sie zu jeder Zeit über die aktuellsten Neuigkeiten rund um die Welt der „Unlimited Polymer Solutions“ informiert sein?

Dann vernetzen Sie sich doch mit uns auf Facebook:

www.facebook.com/rehaugroup

Kundenportal

Das REHAU Kundenportal bietet eine Vielzahl von Funktionen, die Ihnen an 365 Tagen und 24 Stunden am Tag zur Verfügung stehen. Im passwortgeschützten Bereich haben Sie die Möglichkeit, per Artikelauswahl, Direktbestellung oder sogar „Upload“ aus dem eigenen Warenwirtschaftssystem Bestellungen aufzugeben und den Status Ihrer Aufträge zu verfolgen. Die dazu hinterlegten Preisinformationen können auch bequem als Preisliste aufbereitet und ausgedruckt werden. Im Informationsbereich haben wir für Sie Datenblätter und Downloads aufbereitet. Der Zugang zum Kundenportal erfolgt direkt über die Internetseite Ihres Landes.

Unsere anwendungstechnische Beratung in Wort und Schrift beruht auf Erfahrung und erfolgt nach bestem Wissen, gilt jedoch als unverbindlicher Hinweis. Außerhalb unseres Einflusses liegende Arbeitsbedingungen und unterschiedliche Einsatzbedingungen schließen einen Anspruch aus unseren Angaben aus. Wir empfehlen zu prüfen, ob sich das REHAU Produkt für den vorgesehenen Einsatzzweck eignet. Anwendung, Verwendung und Verarbeitung der Produkte erfolgen außerhalb unserer Kontrollmöglichkeiten und liegen daher ausschließlich in Ihrem Verantwortungsbereich. Sollte dennoch eine Haftung in Frage kommen, richtet sich diese ausschließlich nach unseren Lieferungs- und Zahlungsbedingungen, einsehbar unter www.rehau.de/LZB. Dies gilt auch für etwaige Gewährleistungsansprüche, wobei sich die Gewährleistung auf die gleichbleibende Qualität unserer Produkte entsprechend unserer Spezifikation bezieht.

Die Unterlage ist urheberrechtlich geschützt. Die dadurch begründeten Rechte, insbesondere die der Übersetzung, des Nachdruckes, der Entnahme von Abbildungen, der Funksendungen, der Wiedergabe auf fotomechanischem oder ähnlichem Wege und der Speicherung in Datenverarbeitungsanlagen, bleiben vorbehalten.

© REHAU AG + Co
Rheniumhaus
95111 Rehau
www.rehau.de

Wir sind immer in Ihrer Nähe. Wo genau, sehen Sie unter www.rehau.de/standorte
Ihre Anfragen nehmen wir gerne unter der Mailbox-Adresse hose-solutions@rehau.com entgegen.

Technische Änderungen vorbehalten
10T700 DE 02.2017