

AWASCHACHT OBJEKTFRAGEBOGEN

Priorisierung Liefertermin



NEU: Online Portal – Direkt online eingeben, speichern und an ihr zuständiges Verkaufsbüro absenden – <http://www.rehau.de/awa-ofb>

Damit wir Ihnen die zuerst benötigten Schächte kurzfristig liefern können bitten wir Sie die Schächte bzgl. Liefertermin zu priorisieren:

Bauvorhaben:	
--------------	--

Schacht-nummer	Block	Schacht-nummer	Block

Block	Lieferdatum
1	
2	
3	
4	
5	
6	
7	
8	
9	
10	

Kontaktdaten:

Firma:	
Ansprechpartner:	
Anschrift:	
Tel.:	
E-Mail.:	

Lieferadresse:

Firma:	
Ansprechpartner:	
Anschrift:	
Tel.:	
E-Mail.:	

E-Mail: Abwassertechnik@rehau.com oder an Ihr zuständiges Verkaufsbüro

AWASCHACHT OBJEKTFRAGEBOGEN

TYP: ENERGIEUMWANDLUNGSSCHACHT
AWASCHACHT PP DN 600 / 800 / 1000 / 1200 / 1500



- DN 1500 DN 1000 DN 600 Anfrage
 DN 1200 DN 800 Bestellung

Bauvorhaben:

Schacht-Nr:

Abdeckung (Klasse/Typ): Standard Kl. D / Kl. B /

(Wenn keine Angabe, dann wird Kl. D400 BEGU angenommen)

Fabrikat / Typ
 mm
 anderes Fabrikat / Typ Nutzhöhe

Auflagering wählen: Hybrid orange blau / Teleskop AWA DN600
 Beton (f. VIATOP, Betonabdeckplatte)

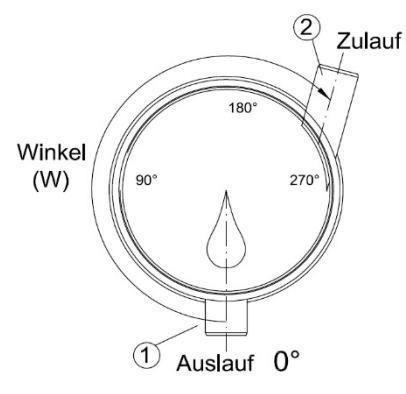
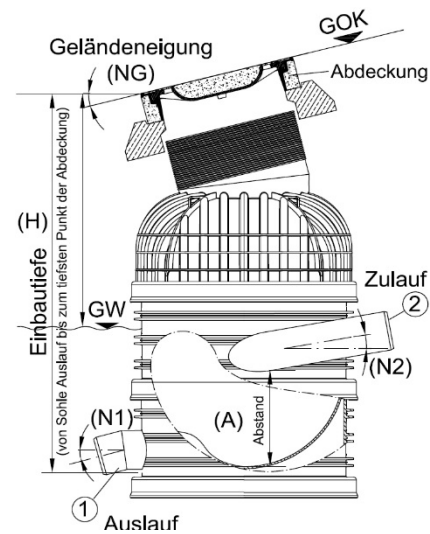
Steigleiter: mit Steigleiter (Standard: keine Steigleiter eingebaut)

Wasser Typ: Schmutzwasser Regenwasser Mischwasser

Einbautiefe H: mm Grundwasser (GW): mm
 (Von Sohle Auslauf bis zum tiefsten Punkt der Abdeckung) (gemessen vom tiefsten Punkt der Abdeckung)

Geländeneigung (NG): % Abstand (A): mm
 (zwischen Sohle Zulauf und Sohle Auslauf)

Richtungsänderung (W): °
 (Abwinklung)



Angaben zum Auslauf (①):	Angaben zum Zulauf (②):
DN/OD: <input type="text"/>	DN/OD: <input type="text"/>
Neigung (N1): <input type="text"/> %	Neigung (N2): <input type="text"/>
Anschlussrohr: <input type="text"/>	Anschlussrohr: <input type="text"/>
Durchfluss [l/s]: <input type="text"/> (Pflichtangabe)	Durchfluss [l/s]: <input type="text"/> (Pflichtangabe)

Bemerkung: