

Engineering progress
Enhancing lives

Schachtformular RAUSIKKO Schacht DN 1000

Bitte ausgefüllt an das zuständige REHAU Verkaufsbüro senden

Beachten Sie bitte, dass unsere Beratung und Auslegungsplanung auf den von Ihnen zur Verfügung gestellten Daten und den einschlägigen technischen Regelwerken beruht. Bitte prüfen Sie anhand der Unterlagen, ob die Daten und Ergebnisse für Ihr Bauvorhaben zutreffen. Wir bitten zu beachten dass die Vorgaben aus den aktuellen Technischen Informationen zu den eingesetzten Produkten zu beachten sind. Die diesem Schreiben beigefügten Planungsleistungen sind für Sie kostenlos und erfolgten auf Basis unsere Liefer- und Zahlungsbedingungen, welche Sie unter (<http://www.rehau.de/lzb>) einsehen können.

Anfrage Bestellung

Allgemeine Angaben:

Bauvorhaben: _____

Schacht-Nr.: _____

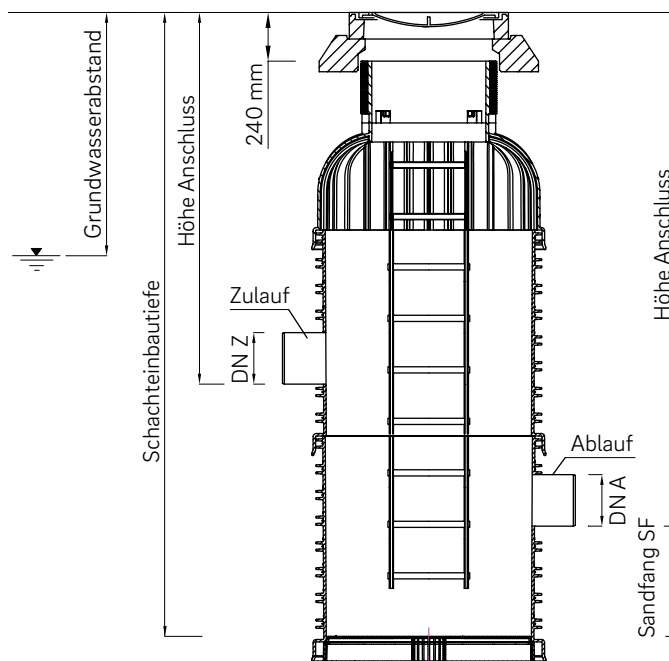
Geplanter Realisierungszeitraum: _____

Abdeckung (Klasse/Typ): _____
 (Wenn keine Angabe, wird Kl. D 400 BEGU (bauseits) angenommen)

Schachteinbautiefe: _____ mm
 (von GOK bis Schachtsohle innen)

Grundwasserabstand: _____ mm
 (Gemessen von GOK)

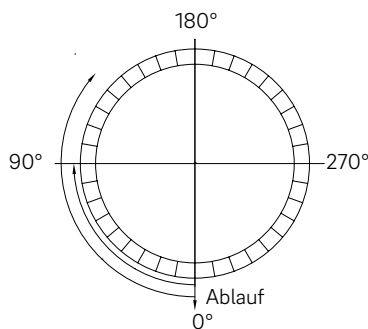
Sandfang SF: _____ mm
 (von Schachtsohle innen bis Ablaufsohle (bzw. bei LF-Rückhaltung bis UK Tauchrohr) mindestens 300 mm)



Schachtanschlüsse:

Einheit	Zulauf (Z) oder Ablauf (A) ¹⁾	Winkel ²⁾	Anschluss		Höhe
			DN		
1	A	0	RAUSIKKO Rohr ³⁾	AWADUKT-Rohr ⁴⁾	
2					
3					
4					
5					
6					

¹⁾ Bitte „Z“ oder „A“ eintragen ³⁾ DN 200 / 350
²⁾ Gemessen von Anschluss 1 ⁴⁾ DN 110-400



Engineering progress Enhancing lives

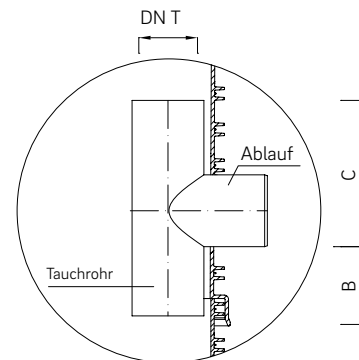
Einbauten:

als Kontrollschacht	(keine weiteren Angaben erforderlich)
Leichtflüssigkeitsrückhaltung an Anschluss Nr. _____	(keine weiteren Angaben erforderlich)
Anstaeuelement an Anschluss Nr. _____	(weitere Angaben unter 2.)
Standarddrossel an Anschluss Nr. _____	(weitere Angaben unter 3.)
Drossel mit konstantem Ablauf	
Schlauchdrossel an Anschluss Nr. _____	(weitere Angaben unter 4.1.)
Schwimmerdrossel an Anschluss Nr. _____	(weitere Angaben unter 4.2.)
Drosselschacht mit Rückstausicherung	
Drossel an Anschluss Nr. _____	(weitere Angaben unter 5.1.)
Rückstausicherung an Anschluss Nr. _____	(weitere Angaben unter 5.2.)

1. Leichtflüssigkeitsrückhaltung

LF-Rückhaltung	Nennweite DN T mm	Tauchtiefe B mm	Anstauhöhe C mm
Einheit			
Ausführung	entsprechend Anschluss	400	700

Anm.: ▪ Zu- und Ablauf auf einer Höhe

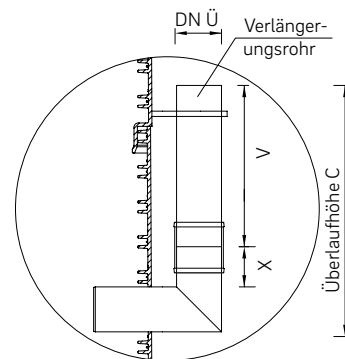


2. Anstaeuelement

Anstaeuelement	Überlaufhöhe C mm	Durchmesser Überlauf DN Ü mm	Grundmaß X mm
Einheit			
Ausführung		entsprechend Anschluss	abhängig vom Anschluss

Anm.: ▪ Zu- und Ablauf auf einer Höhe

- Mögliche Nennweiten sowie Grundmaß x siehe Einbauten im Kapitel Schächte
- Das Verlängerungsrohr ist separat zu bestellen

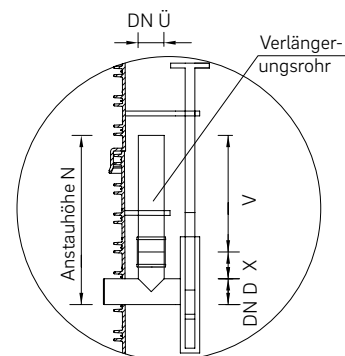


3. Standarddrossel

RAUSIKKO-Drossel	Drosselrohr DN D mm	max. Abflussleistung Q l/s	Notüberlauf DN Ü mm	Anstauhöhe N mm	Grundmaß X mm
Einheit					
Lochblende					150
Rastereinstellung					150
Gewindeeinstellung					150

Anm.: ▪ Mögliche Nennweiten siehe Einbauten im Kapitel Schächte

- Nur für gewünschten Drosseltyp ausfüllen
- Gestänge entsprechend der Schachthöhe
- Das Verlängerungsrohr ist separat zu bestellen, Länge $V = N - DN D - X$



Engineering progress Enhancing lives

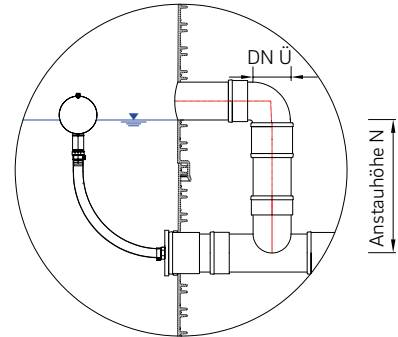
4. Drossel mit konstantem Ablauf

4.1. Schlauchdrossel

Bezeichnung	Abflussmenge l/s	Maximale Anstauhöhe mm
Schlauchdrossel 1 Zoll		750
Schlauchdrossel 2 Zoll		750

Anm.:
 ▪ 1 Zoll mögliche Abflussmenge 0,05/0,10/0,15/0,25/0,27/0,30/0,40/0,50 l/s
 ▪ 2 Zoll mögliche Abflussmenge 0,65/0,80/0,87/1,00/1,05/1,11/1,13/1,63 l/s

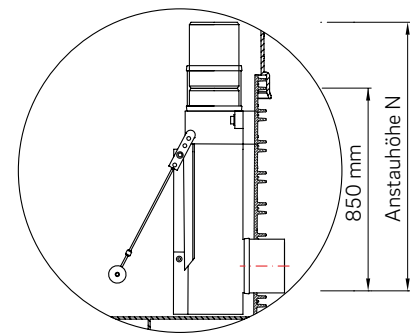
Bezeichnung	Überlauf DN Ü mm	Anstauhöhe N mm
Außenliegender Notüberlauf		



4.2. Schwimmerdrossel

Bezeichnung	Abflussmenge l/s	Anstauhöhe N mm
Schwimmerdrossel		

Anm.:
 ▪ mögliche Abflussmenge 1,0/2,5/4,5/7,0/9,0/11,5/13,5/15,0/17,5/20,0/22,0/24,0 l/s
 ▪ max. Anstauhöhe 1750 mm
 ▪ Ablauf DN 200

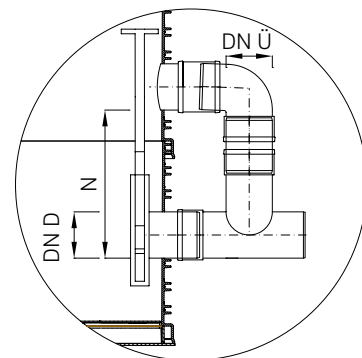


5. Drosselschacht mit Rückstausicherung

5.1. Drossel mit außenliegendem Überlauf

RAUSIKKO-Drossel	Drosselrohr	max. Abflussleistung	Notüberlauf	Anstauhöhe	Grundmaß
	DN D mm	Q l/s	DN Ü mm	N mm	X mm
Einheit					
Lochblende					150
Rastereinstellung					150
Gewindeeinstellung					150

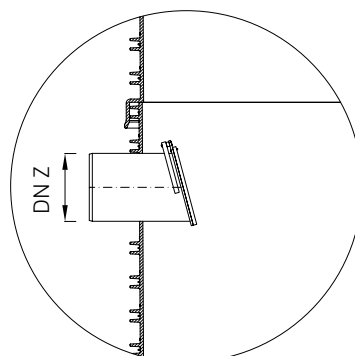
Anm.:
 ▪ Mögliche Nennweiten siehe Einbauten im Kapitel Schächte
 ▪ Nur für gewünschten Drosseltyp ausfüllen
 ▪ Gestänge entsprechend der Schachthöhe
 ▪ Das Verlängerungsrohr ist separat zu bestellen, Länge $V = N - DN D - X$



Engineering progress Enhancing lives

5.2. Rückstausicherung

Rückstausicherung	Nennweite DN Z mm
Ausführung	entsprechend Zulauf



Auftraggeber/Firma: _____

Ansprechpartner: _____

Straße: _____

PLZ/Ort: _____

Tel./Fax: _____

E-Mail: _____

Absender: _____

Ort / Datum

Stempel / Unterschrift

Ihre Daten werden für die Bearbeitung der Anfrage verarbeitet. Weitere Hinweise zum Datenschutz finden Sie unter www.rehau.com/de-de/datenschutz-informationen

Ja, ich möchte, dass mir REHAU aktuelle Informationen per E-Mail zur Regenwasserbewirtschaftung und anderen interessanten Neuigkeiten rund um das Thema Tiefbau zusendet (wenn Sie bereits in unserem Informationstool eingetragen sind, müssen Sie hier nichts mehr anfordern). Sie können diese Einwilligung jederzeit widerrufen.